

הוראות התקנה מגן אופנועים מדגם נתיבי המפרץ Novo CMPS-60-2-W3



העוצמה 1 ת.ד. 138 – טירת כרמל 3903001 טל: 04-8580888 פקס: 04-8580778

E-mail: info@netivey.co.il אתרנו באינטרנט : www.netivey.co.il

אישור הוועדה הבין משרדית



הוועדה הבין-משרדית לבחינת התקני תנועה ובטיחות

במינוי המנהלת הכללית של המשרד

מייט בטבת תש"פ
16 בינואר 2020
סימוכין: 4000-0607-2020-0000464

לכבוד
גבי ענת לוי
חברת נתיבי המפרץ

**הנדון: מערכת מיגון לאופנועים Novo CMPS 60-2-1V3 מתוצרת נתיבי המפרץ ישראל-
Pass+Co גרמניה**
סימוכין: החלטת הוועדה מתאריך 23.12.2019

להלן הנוסח מהחלטת הוועדה בנוגע להתקן שבנדון, אשר נדון ביום 23.12.2019;
הוסבר כי ההתקן המוגש להארכת תוקף הינו פס מגן לאופנועים להתקנה על מעקה פלדה. להתקן תצורת קורה שטוחה חד-צדדית, עשוי מפלדה מגולוונת; מתחבר לקורה של מעקה באמצעות תפס מפלדה. רמת תפקוד: מהירות 60, רמת חומרה 2. נמצא ברשימת ההתקנים המאושרים משנת 2017.

לוועדה הוצגו מפרט טכני, שרטוטים והוראות התקנה להתקן וכן, שרטוטים עם פרטי חיבור פס המגן למעקות פלדה שונים המאושרים לשימוש בישראל. כמו כן, הוצגה רשימת האתרים בהם הותקן ההתקן.

חברי הוועדה תמכו בהשאת ההתקן ברשימת ההתקנים המאושרים.

החלטה:

הוועדה ממליצה להאריך תוקף אישור ההתקן לתקופה נוספת של 3 שנים (עד 2/2023).

בכבוד רב
אינג' אלה פונאמרב
מנהלת הוועדה הבין-משרדית

העותקים: יועצים מדעיים

מגן אופנועים דגם נתיבי המפרץ Novo CMPS-60-2-W3

פס מגן לרוכבי רכב דו גלגלי (אופנועים) הוא התקן המתחבר מתחת לקורה של מעקה הבטיחות מפלדה, לאורך המעקה בצדו הפונה לתנועה.

מטרתו העיקרית של מגן האופנועים הגנת גוף האדם בעת התנגשות מפגיעה בחלקי המעקה המבודדים והחדים יחסית של מעקה הבטיחות כגון עמודים.

מגן האופנועים המוצג, יוצר כיסוי רציף לעמודי המעקה ובכך מונע פגיעות חמורות בגוף האדם.

אפיון כללי ורכיבים :

- א. מגן אופנועים Novo CMPS 60-2-W3 הינו מגן אופנועים רציף עשוי מתכת, מורכב מיחידות באורך כ 4.3 מטר.
- ב. להתקן צורת קורה שטוחה חד צדדי. קורת פס המגן באורך 4,300 מ"מ, עובי 1.5 מ"מ, רוחב הקורה כולל הכיפוף הינו 370 מ"מ.
- ג. המגן מתוצרת חברת נתיבי המפרץ.
- ד. המגן מיועד להתקנה מתחת לקורת המעקה הקיים ומתחבר באמצעות תפס-מחזיק לקורת המעקה.
- ה. המגן מתאים לחיבור לקורות A או B וכן לקורת OBB.
- ו. המגן מחובר לקורת המעקה כל 2.00 מ באמצעות תפס סופג אנרגיה.
- ז. משקל ממוצע למגן אופנועים הינו 6.5 ק"ג /מ"א.
- ח. אורך התקנה מזערי - 24 מטר, רדיוס התקנה מזערי - 8 מטר.
- ט. עיקרי הנתונים מוצגים בטבלאות מס' 01-02 להלן :

טבלה 01 : עיקרי התכונות של המגן אופנועים

דגם	גובה	אורך התקנה מזערי
Novo CMPS-60-2-W3	עד 30 מ"מ ± 5 מעל פני הקרקע	24

טבלה 02: רשימת רכיבים עיקריים למגן האופנועים, חומרים ורמת גימור לקטע באורך 24 מ'

תקן	סוג החומר/ רמת גימור	משקל במערכת	משקל חלק בודד	מידות	תיאור הפריט	כמות	חלק מס'
EN 10025 / ISO 10045	S355JR	124.8	20.8	Bl.4300*417*2*1.5	קורת מגן אופנועים	6	Pos. 21
EN 10025 / ISO 10045	S355JR	24.48	2.04	100*520*5	תפס סופג אנרגיה לקורת מגן	12	Pos. 46
EN 10025 / ISO 10045	S235JR	2.4	0.2	Fl. 40*5*115	דיסקה מלבנית קדח טיפה לבורג M16	12	10.00
DIN EN ISO 898-1, DIN EN 20898 ISO 4759-1, ISO 4032	8.8	1.56	0.13	M16*45	בורג ראש עגול M16X45 אום+דסקה שטוחה	12	Pos. 3
DIN EN ISO 898-1, DIN EN 20898 ISO 4759-1, ISO 4032	4.6	0.24	0.01	M16*27	בורג ראש עגול M16X27 אום	24	40.00
ISO 7091	-	3.6	0.1	U 18	דסקה שטוחה	36	40.30

סה"כ משקל המערכת לאורך 24 מ' - 157 ק"ג

תוכניות ומידות המערכת:

א. תוכניות ומידות של המעקה מגן אופנועים דגם נתיבי המפרץ יהיו על פי המוצג בשרטוטים הסטנדרטיים שלהלן:

מס"ד	מס השרטוט	פירוט השרטוט	הערות
1	NH-MPS- 1000	תיאור מבנה מערכת מגן אופנועים מותקנת על גבי מעקה Novo Rail 1.33/2.00	
2	NH-MPS-1001	תיאור מבנה סיומת למערכת מגן לאופנועים מותקנת על גבי מעקה Novo Rail 1.33/2.00	סיומת ימין/שמאל

שרטוטי חלקי המערכת:

מס"ד	מס השרטוט	מס חלק	פירוט החלק	הערות
1	NH-MPS- 2000	POS21	קורת מגן אופנועים	
2	NH-MPS- 2001	POS46	תפס סופג אנרגיה למגן אופנועים	
3	NH-MPS- 2003	10.00/10.10	דיסקה מלבנית לבורג M16 ולבורג M10	
4	NH-MPS- 2004	POS24.25 R/L	סיומת לפס מגן לאופנועים ימין ושמאל	
5	NH-MPS- 2005	POS24.46	מרחיק לסיומת פס מגן לאופנועים	

שרטוטי חיבורים למעקות אחרים:

מס"ד	מס השרטוט	פירוט השרטוט	הערות
1	NH-MPS- 1002	תיאור מבנה מערכת מגן אופנועים מותקנת על גבי מעקה ESP Plus W1	
2	NH-MPS- 3004	תיאור מבנה מערכת מגן אופנועים מותקנת על גבי מעקה Super Rail ECO	
3	NH-MPS- 2005	תיאור מבנה מערכת מגן אופנועים מותקנת על גבי מעקה EDSP	
4	NH-MPS- 2006	תיאור מבנה מערכת מגן אופנועים מותקנת על גבי מעקה Super Rail ES 1.00	
5	PA - 1305	תיאור מבנה מערכת מגן אופנועים מותקנת על גבי מעקה ESP 2.00/4.00	
6	NH-MPS-2007	תיאור מבנה מערכת מגן אופנועים מותקנת על גבי מעקה של חברת - ALKA AG04M 2.66	המלצת יצרן
7	NH-MPS- 2008	תיאור מבנה מערכת מגן אופנועים מותקנת על גבי מעקה O.B.B	

אופן ההתקנה:

א. המגן אופנועים יחובר לקורת המעקה.

הוראות התקנה

הנחיות כלליות:

- א. התקנת מגן האופנועים תבוצע בידי צוות עבודה מיומן בראשותו של מנהל עבודה/ ראש צוות-התקנה שיהיה האחראי באתר מטעם הקבלן ויהיה מוסמך ומאושר ע"י יצרן מגן האופנועים להתקנתו.
- ב. על הקבלן לוודא עמידה של אתר ההתקנה בתנאים ובהוראות של תכנית התנועה לביצוע, צוות ההתקנה מטעם הקבלן יודא הצבתם של שילוט, תמרור וסימון נלווים לביצוע עבודות בדרך בהתאם למפרט.
- ג. על מנהל העבודה מטעם הקבלן לוודא עמידה של אתר ההתקנה בתנאים ובהוראות של תכנית התנועה לביצוע.
- ד. צוות ההתקנה מטעם הקבלן יפנה מהאתר פריטים עודפים, פסולת אריזה, עפר או בטון עודפים מעבודתו וכן כל פסולת אחרת.
- ה. צוות ההתקנה מטעם הקבלן חייב לנהוג במהלך העבודה באתר על פי כללי בטיחות.
- ו. אין לבצע שינויים כלשהם במערכת מגן האופנועים ללא הסכמה בכתב של היצרן.
- ז. כל סטייה מהמפרט מחייבת אישור בכתב של מנהל הפרויקט לאחר התייעצות עם נציגות מוסמכת של המזמין.

פינוי אתר העבודה ואישור ההתקנה:

- א. פריטים מרכיבי המגן אופנועים שנותרים בתחום המיסעה והשוליים עלולים לסכן את המשתמשים בדרך – נהגים, נוסעים, הולכי-רגל בצדי הדרך וכלי-רכב. לפיכך על הקבלן להקפיד במיוחד לפנות מתחום הדרך את כל הפריטים והחומרים העודפים.
- ב. על בקרת האיכות לבצע בדיקה חזותית כדי לוודא שלא נותר בקטע המגן אופנועים שהותקן פריט מיותר כלשהו.
- ג. יש לפנות את כל ציוד המגן, רק לאחר בדיקה ואישור בכתב ניתן לדווח למזמין על השלמת העבודה.

כללי התקנה ע"פ הנחיות כלליות מפרט נתיבי ישראל 51.33.01.07.03 ו 51.33.02.18.03

1. על הקבלן לסמן את קו התקנת מגן האופנועים בצמוד למעקה הקיים.
2. לאחר הסימון על הקבלן להכין את רכיבי מגן האופנועים לאורך קו ההתקנה, תוך הבטחת קטעי סיום וחפייה נכונה של פסי המגן אופנועים בהתאם לכיוון התנועה.
3. התקנת התפס סופג אנרגיה של המגן אופנועים תבוצע כל 2.00 מ' ובהתאם לקורת המעקה הקיים.
4. על הקבלן להמשיך בהרכבת פסי המגן אופנועים ורכיבים אחרים לפי האיורים לעיל, חפיית הפסים מבוצעת עם כיוון התנועה.
5. חיבור בין רכיבי המגן אופנועים יבוצע כמפורט בסעיף מטה.
6. כוח הידוק הברגים בכוח הידוק 70 ניוטון-מטר.
7. על הקבלן לוודא שהורכבו כל רכיבי מגן האופנועים לפי מפרט יצרן. יש לוודא הצמדת פסי מגן האופנועים למחזיק מגן האופנועים, תוך שמירה על זוויות נדרשות.
8. סטיות קבילות בהתקנה: תפס סופג אנרגיה למגן אופנועים יורכב בצורה אנכית ובמרחק 2 מ' ± 50 מ"מ.
9. על הקבלן לוודא הימצאות כל הברגים, הדסקיות ורכיבים אחרים וכן נעילת האומים והברגים למקומם לפי הוראות היצרן והמפרט.
10. כל התקנה של מגן האופנועים חייבת להתחיל ולהסתיים בקופשטוק/סיומת לפס מגן.
11. יחידת הקצה תעטוף את העמוד האחרון של המעקה ותחובר אליו באמצעות בורג M10X120, דסקה מלבנית, אום ודסקה שטוחה.
12. לצורך חיבור הקופשטוק/סיומת לפס מגן יש לקדוח חור במקדח 12 מ"מ בעמוד לצורך השחלת הבורג.
13. יחידת הקצה תותקן בגובה המגן אופנועים הנדרש ויכולה להגיע לגובה פני הקרקע/אספלט.

כלים נדרשים :

להתקנת המעקה דרושים לפחות הכלים הבאים :

1. מפתח ברגים עם מפתחות גביע תואמים.
2. מקדחה עד 23 מ"מ עם מקדחים.
3. מפתח/מד – מומנט עד 140 ניוטון-מטר עם מפתחות גביע.
4. פלס מים.
5. פטיש כבד.
6. מד מטר.

פרישת הרכיבים כהכנה להרכבה :

1. על הקבלן להניח את הקורות של מגן האופנועים סמוך לקו ההתקנה .
2. חורי הברגים בקצות קורות מגן האופנועים חייבים להיות בחפייה .
3. יש להניח כל אחד מהרכיבים האחרים במרחק של 4 מ' זה מזה, בצד השני של קו ההתקנה :
 - א. 1 קורת מגן אופנועים.
 - ב. 2 מחזיק למגן אופנועים.
 - ג. תיבות המכילות ברגים, דסקיות ואומים.

התקנת המחזיק למגן אופנועים

1. מיקום מחזיק למגן אופנועים כל 2 מ'.
2. חבר את תפס סופג האנרגיה למגן אופנועים כמפורט
תפס סופג אנרגיה למגן אופנועים יחובר לקורת המעקה באמצעות בורג M16X27, אום ודסקה מלבנית.
תפס סופג האנרגיה למגן אופנועים יחובר לקורת מגן האופנועים באמצעות בורג M16X45, אום ודסקה מלבנית.
3. על הקבלן לוודא – חיבור קורת מגן האופנועים בצורה ישירה תוך הקפדה על גובה הקורה עד 30 מ"מ ± 5 מגובה פני הקרקע ו/או האספלט.

בדיקת ההתקנה : בדיקה חזותית/בקרת איכות

1. בסיים התקנת המגן אופנועים יש לוודא שכל הברגים מהודקים.
2. אם נדרש, על הקבלן לכוון מחדש את המגן .
3. יש לוודא שקטע המעקה שהותקן תואם את תוכנית ההתקנה.
4. סטיות במידות המעקה המותקן לא יעלו על גבולות אלה :
 - א. סטייה מהנדרש במרווח בין שני תפס סופג אנרגיה למגן אופנועים לא תעלה על ± 50 מ"מ.
 - ב. גובה קורת מגן האופנועים מפני הקרקע/אספלט הינו 30 מ"מ ± 5 , יצוין, כי לאור אופי משתנה של הקרקע ו/או האספלט ו/או פני המסעה האחר, יתכן ויהיו סטיות בנקודה מסוימת. יש חשיבות שמירב הקורה יהיה בגובה המתאים.

יש לרשום את ממצאי הבדיקה בטופס דיווח.



הידוק ברגים

1. לפני הידוק הברגים בעזרת מפתח עם מד-מומנט יש להדקם הידוק ראשוני ביד בלבד.
2. הידוק ברגים באמצעות מפתח עם מד מומנט יבוצע בהתאם לנתוני הטבלה הבאה:

הנחיות להידוק ברגים:

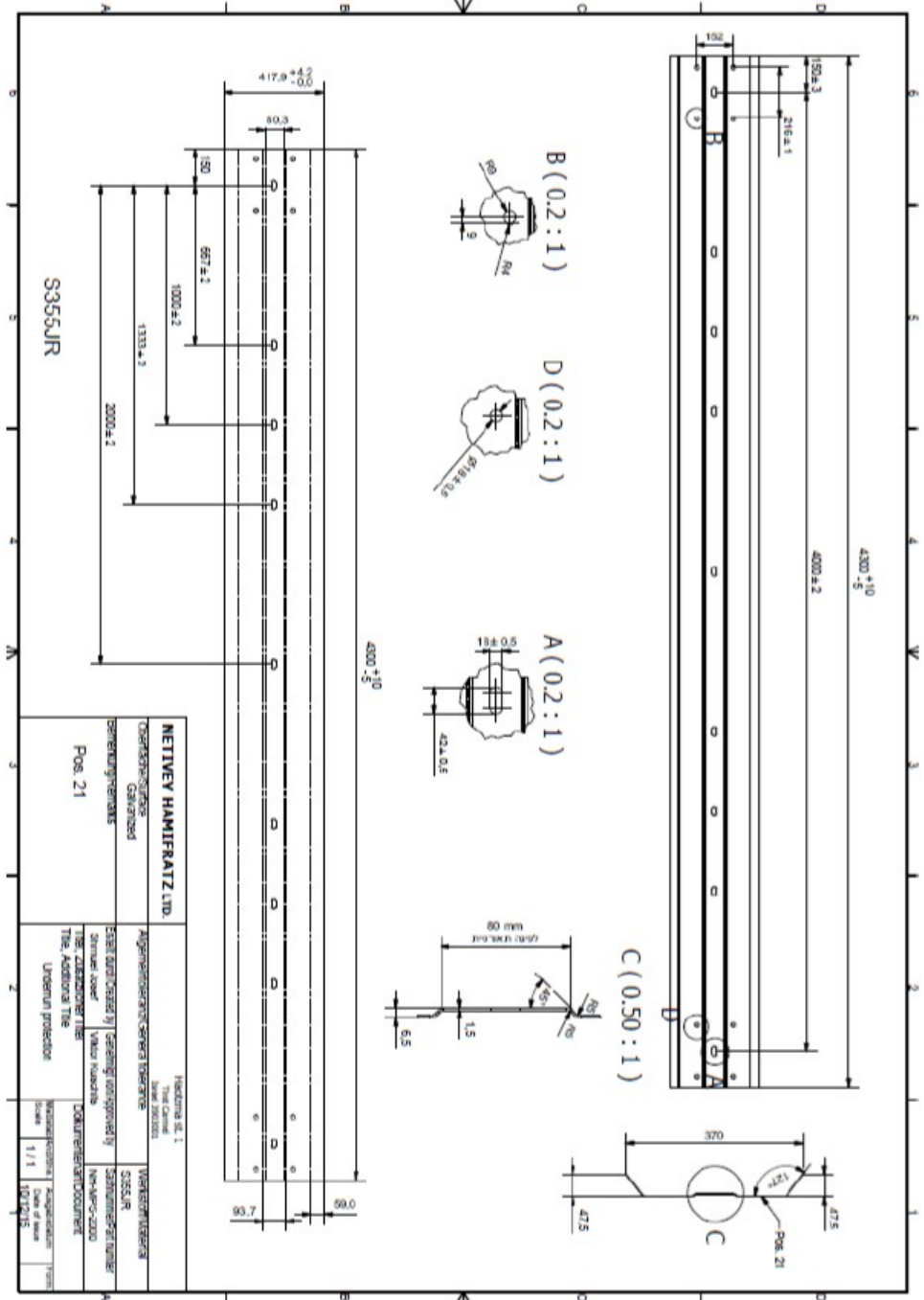
סוג הבורג	מומנט מזערי	מומנט מירבי
M16	70 ניוטון – מטר	140 ניוטון – מטר

אחזקה ותיקון לאחר תאונה

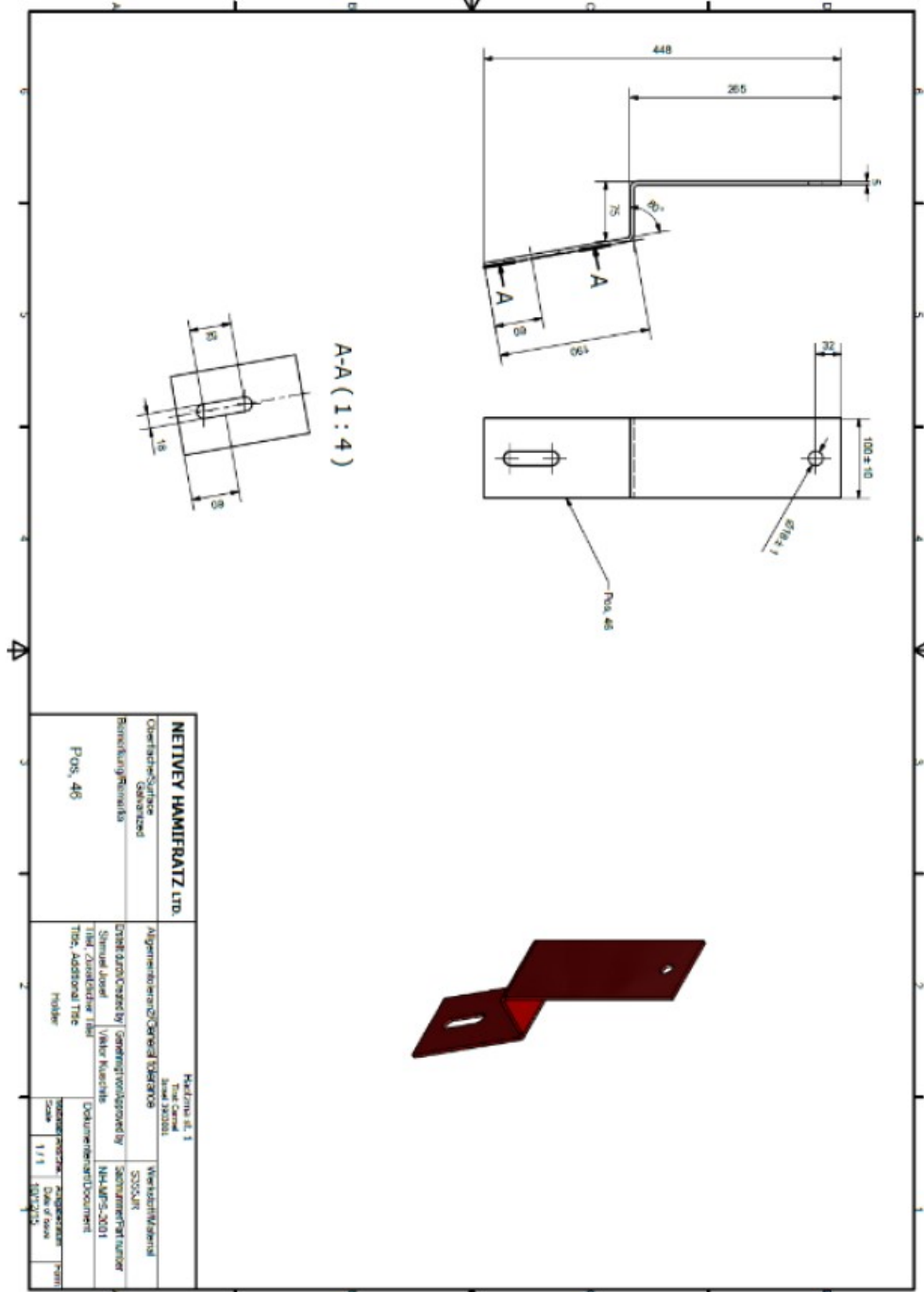
1. מגן האופנועים אינו דורש אחזקה כלל.
2. תיקון לאחר תאונה:
 - א. יש לפרק ולסלק את כל חלקי המעקה שהיו מעורבים בתאונה, גם אם לא קיבלו דפורמציה.
 - ב. אין להשתמש שימוש חוזר בברגים, בתפס סופג אנרגיה או בחלקים שהיו מעורבים בתאונה.
 - ג. התקנה חוזרת של החלק הפגוע עפ"י הוראות התקנת מעקה חדש.

אופן התקנת המערכת וחלקי המערכת

קורת פס מגן W3-60-2 CMPS Novo

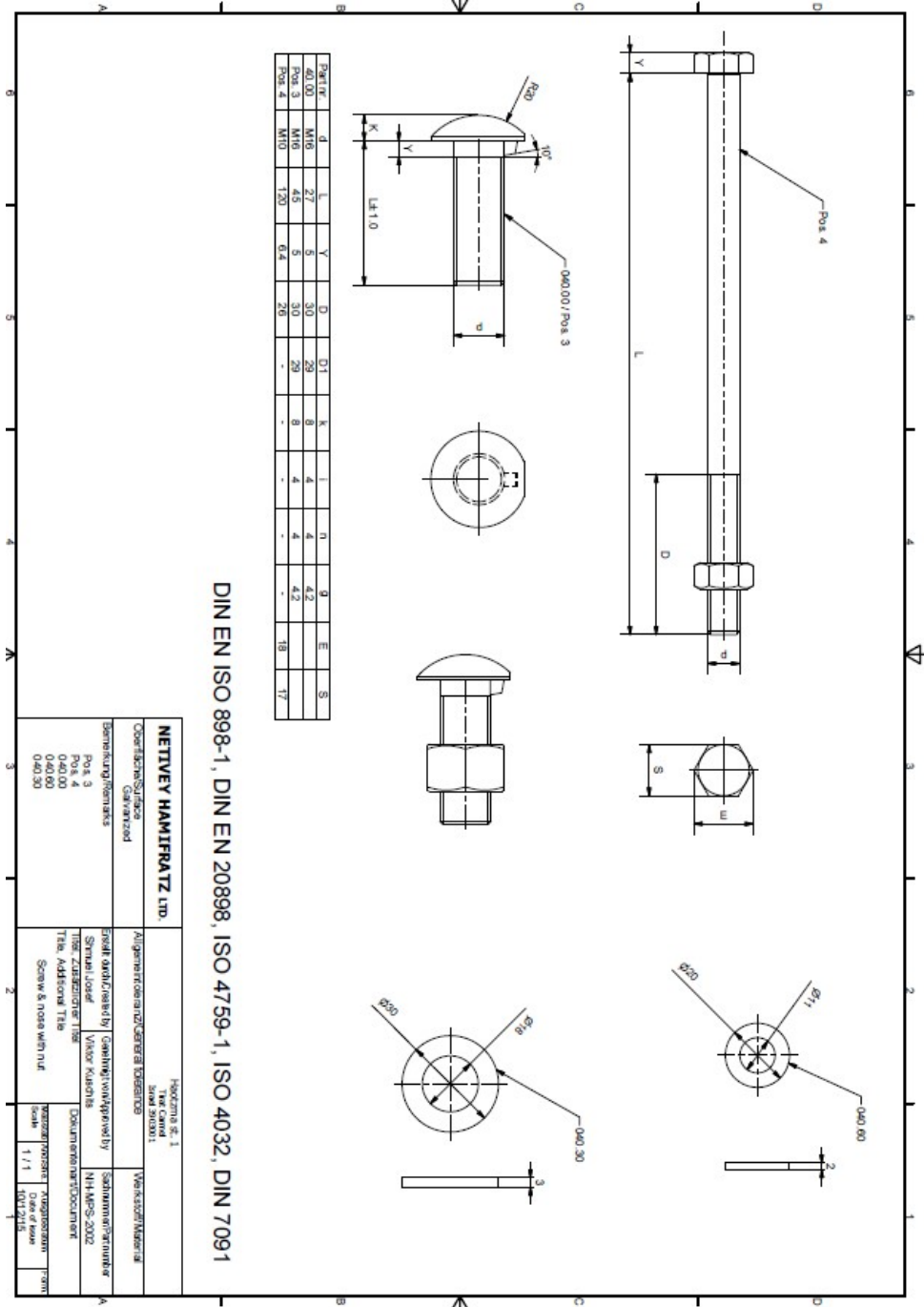


תפס סופג אנרגיה לפס מגן Novo CMPS 60-2-W3

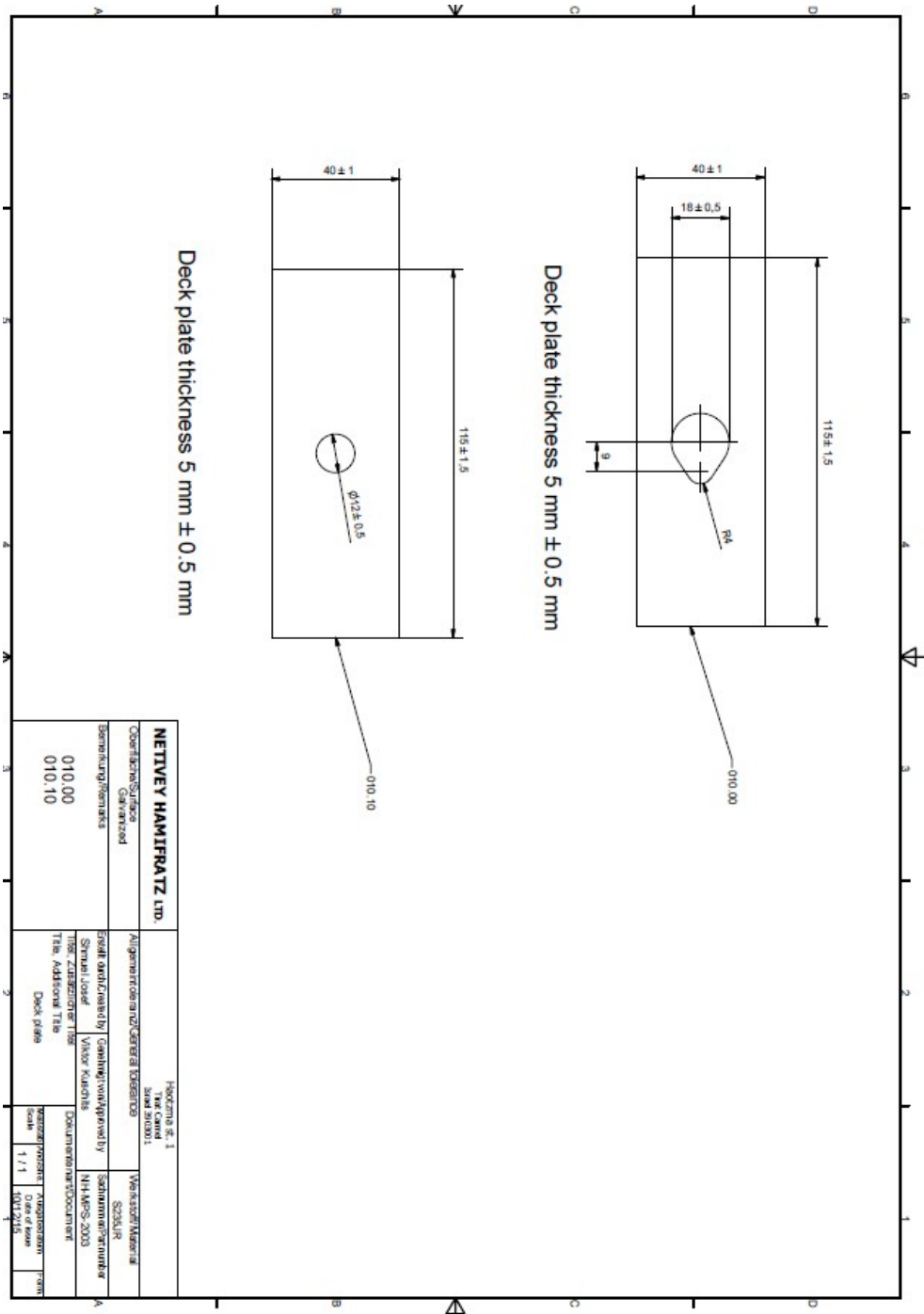


NETIVEY HAMIFRANZ LTD.		מחלקת מכ"מ	
Client/Service	Generalized	Alignment/Control	Control
Product/Revision	Pos. 46	Created/Checked by	SHOSAR
		Drawn/Checked by	SHOSAR
		Title	Novo CMPS 60-2-W3
		Title, Additional Title	Energy absorber
		Holder	SHOSAR
		Scale	1:1
		Date of Issue	11/11
		Drawn	SHOSAR

ברגים , אומים ושייבות לפס מגן Novo CMPS 60-2-W3



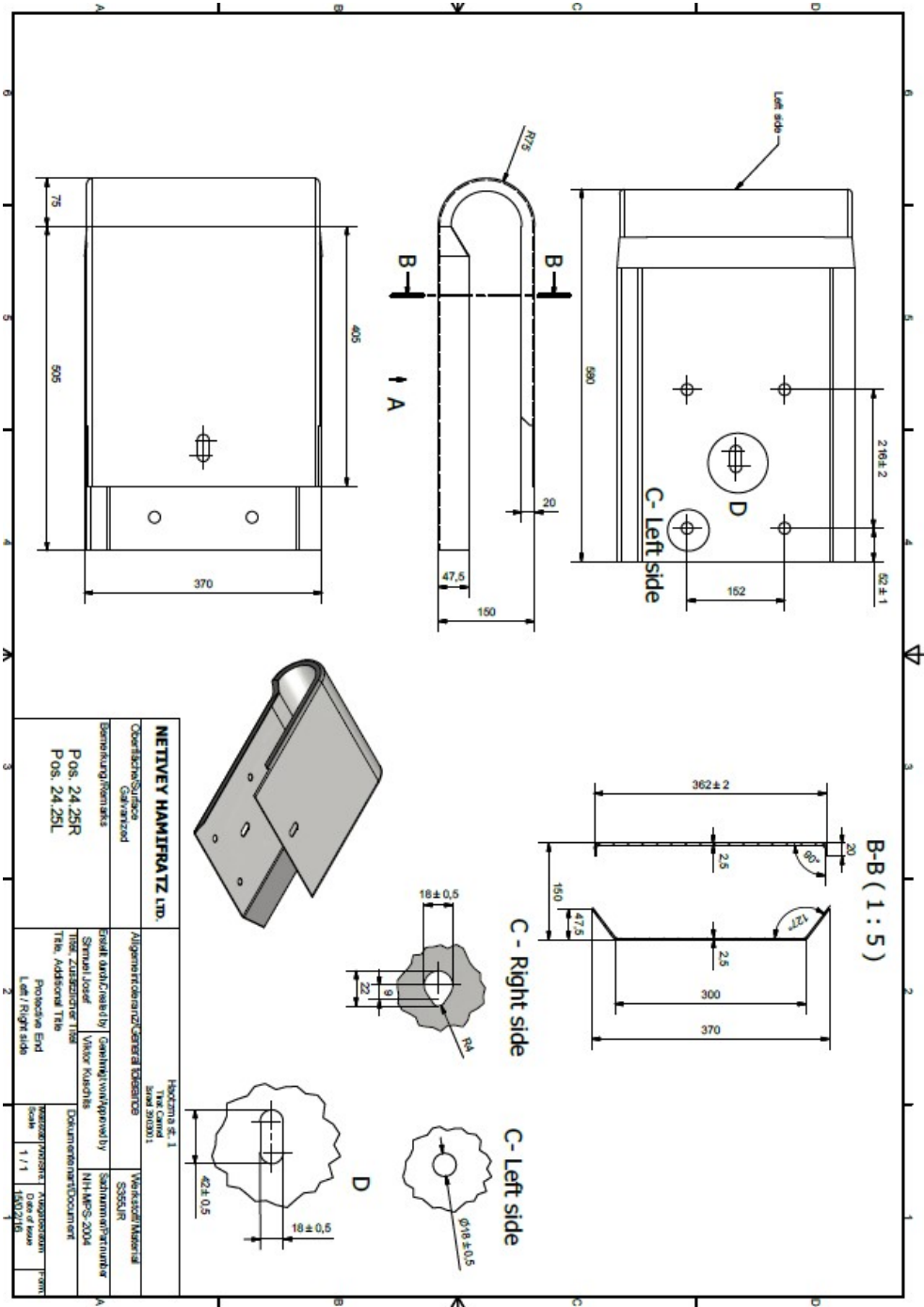
דיסקה מלבנית לבורג M16 ולבורג M10 של פס מגן Novo CMPS 60-2-W3



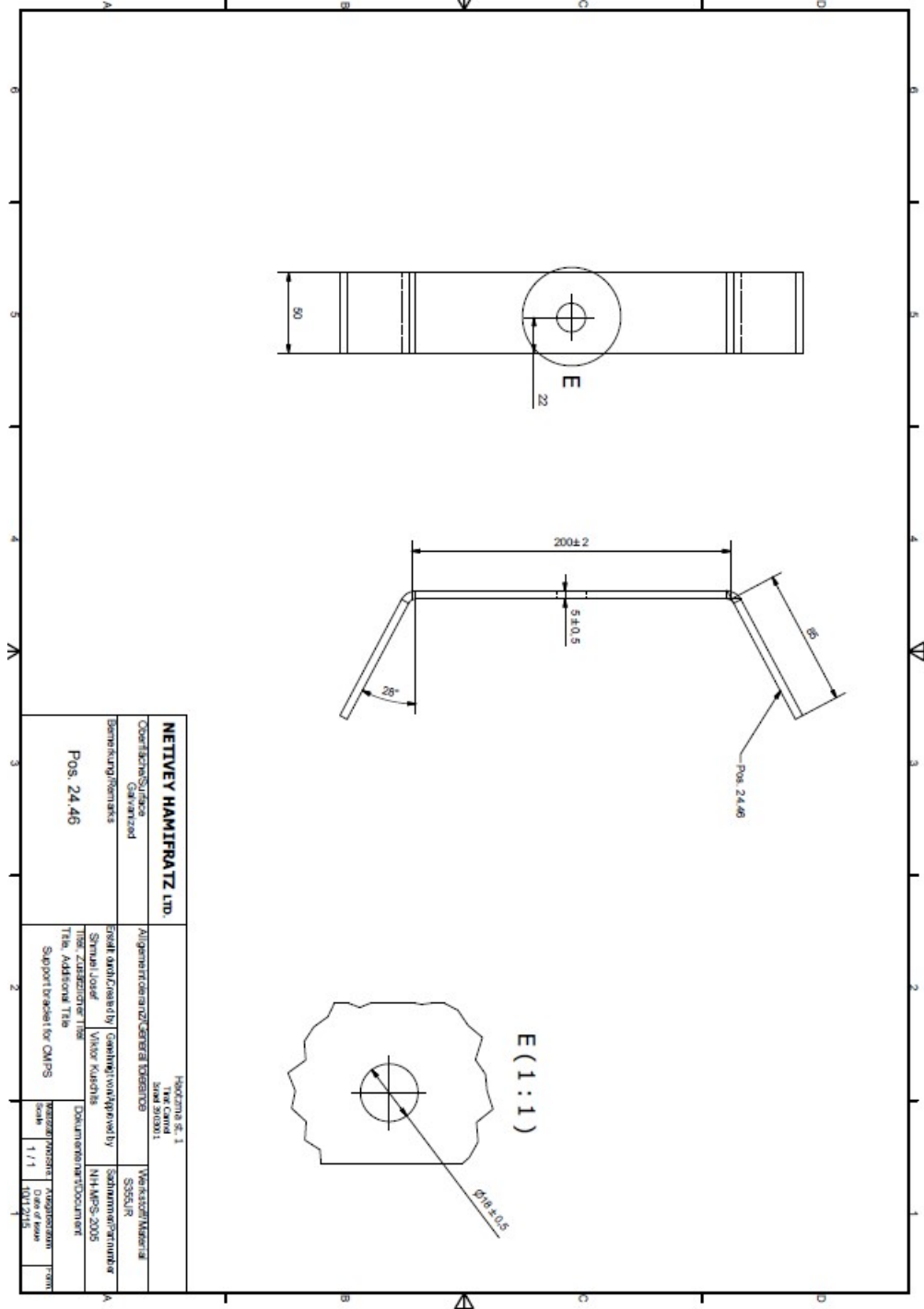
העוצמה 1 ת.ד. 138 – טירת כרמל 3903001 טל: 04-8580888 פקס: 04-8580778

E-mail: info@netivey.co.il אתרנו באינטרנט: www.netivey.co.il

סיומת לפס מגן Novo CMPS 60-2-W3 (נימין/שמאל)



מרחיק לסיימת לפס מגן CMPS 60-2-W3



העוצמה 1 ת.ד. 138 – טירת כרמל 3903001 טל: 04-8580888 פקס: 04-8580778

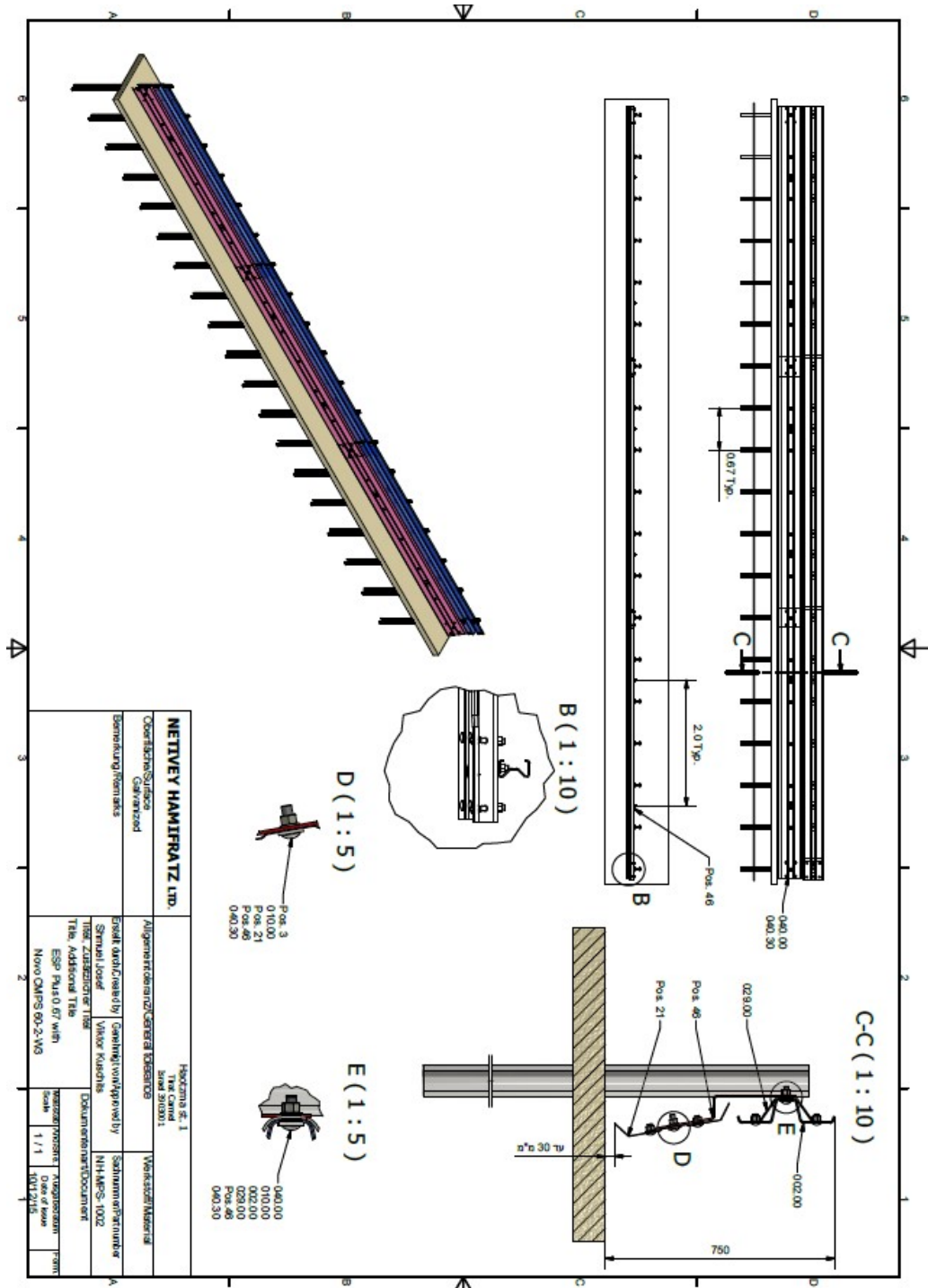
E-mail: info@netivey.co.il אתרנו באינטרנט: www.netivey.co.il

אופני התחברות למעקות נוספים

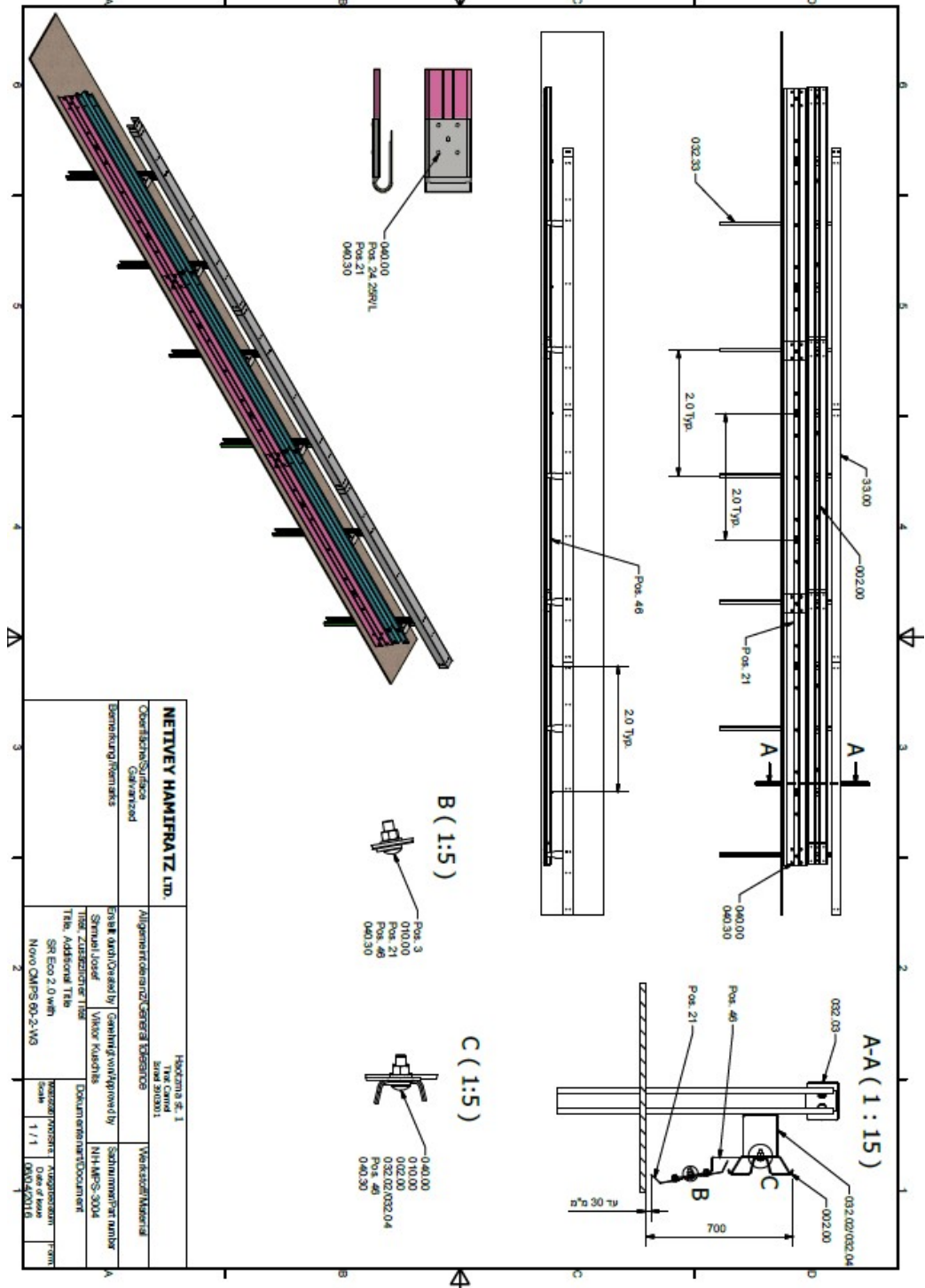
פרטי חיבור של פס מגן Novo CMPS 60-2-W3 לדגמים של מעקות פלדה הבאים:

1. חיבור למעקה ESP Plus w1
2. חיבור למעקה Super Rail ECO
3. חיבור למעקה EDSP
4. חיבור למעקה Super Rail ES 1.00
5. חיבור למעקה ESP
6. חיבור למעקה AG04 M 2.66 של חברת ALKA
7. חיבור למעקה O.B.B
8. חיבור למעקות NOVO RAIL
9. חיבור למעקה Easy Rail 3n 1.5 or Easy Rail 3n DS 1.5
10. חיבור למעקה Easy Rail 3n 0.75 or Easy Rail 3n DS 0.75
11. חיבור למעקה ER XS 1.33/2.00/4.00/6.00
12. חיבור של פס מגן Novo CMPS 60-2-W3 למעקה AG04 M 2.66
13. חיבור של פס מגן Novo CMPS 60-2-W3 למעקה TR H2 W4
14. חיבור של פס מגן Novo CMPS 60-2-W3 למעקה TR H1 W3
15. חיבור של פס מגן Novo CMPS 60-2-W3 למעקה TR H2 W3
16. חיבור של פס מגן Novo CMPS 60-2-W3 למעקה AG03H2SM 2.0
17. חיבור של פס מגן Novo CMPS 60-2-W3 למעקה AG04 2.0 Bridge
18. חיבור של פס מגן Novo CMPS 60-2-W3 למעקה AG04 1.33 Bridge
19. חיבור של פס מגן Novo CMPS 60-2-W3 למעקה AG02 H2 Double
20. חיבור של פס מגן Novo CMPS 60-2-W3 למעקה AG01 H4 B 2.00
21. חיבור של פס מגן Novo CMPS 60-2-W3 למעקה AG03 H2 2.66
22. חיבור של פס מגן Novo CMPS 60-2-W3 למעקה W (4 מטר)
23. חיבור של פס מגן Novo CMPS 60-2-W3 למעקה TR H2 W4 -A-DS

פרט חיבור של פס מגן Novo CMPS 60-2-W3 למעקה ESP Plus W1

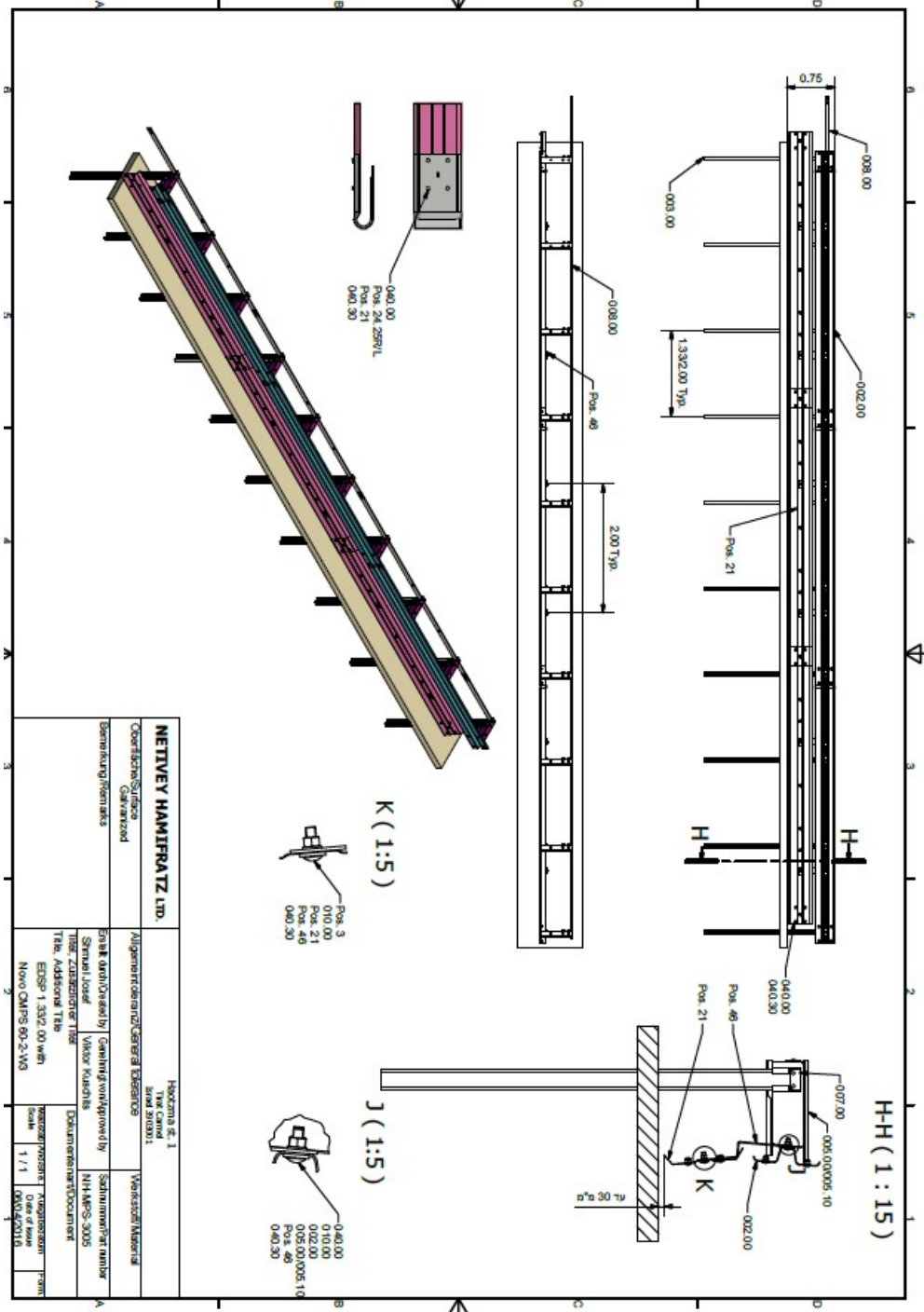


פרט חיבור של פס מגן Novo CMPS 60-2-W3 למעקה Super Rail Eco

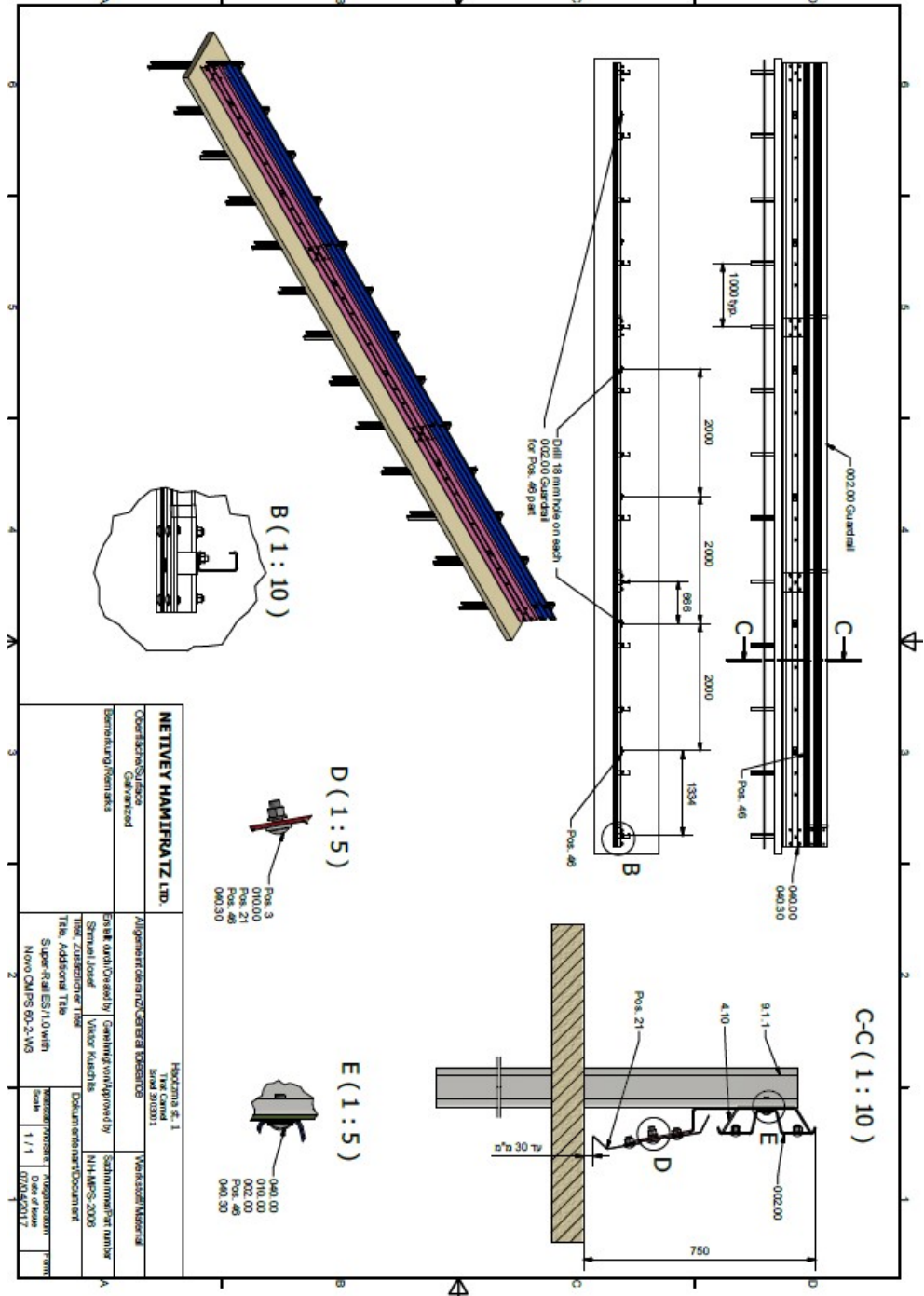


העוצמה 1 ת.ד. 138 - טירת כרמל 3903001 טל: 04-8580888 פקס: 04-8580778
www.netivey.co.il אתרנו באינטרנט : info@netivey.co.il

פרט חיבור של פס מגן Novo CMPS 60-2-W3 למעקה EDSP



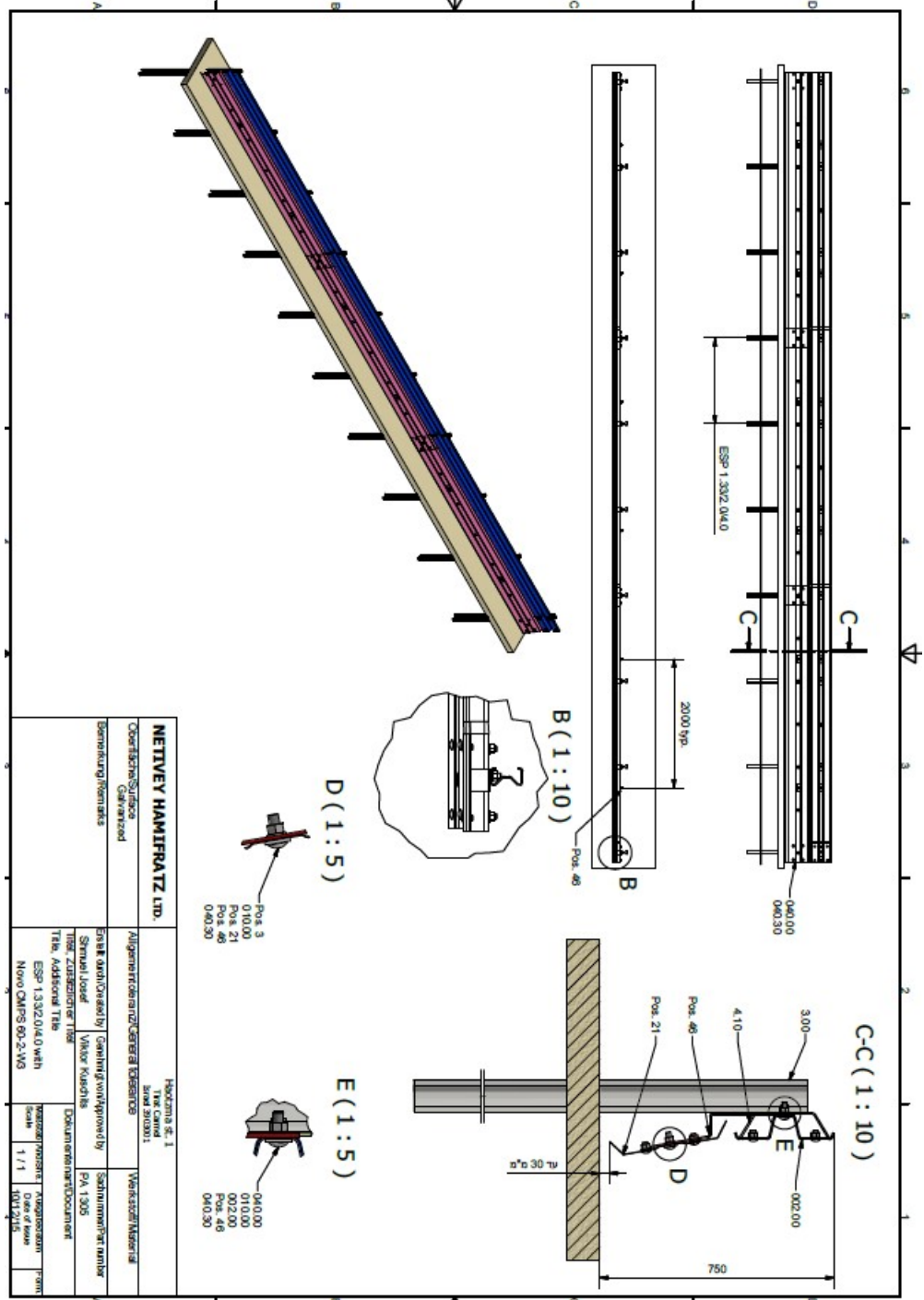
פרט חיבור של פס מגן Novo CMPS 60-2-W3 למעקה SUPER RAIL ES 1.00



העוצמה 1 ת.ד. 138 – טירת כרמל 3903001 טל: 04-8580888 פקס: 04-8580778

E-mail: info@netivey.co.il אתרנו באינטרנט : www.netivey.co.il

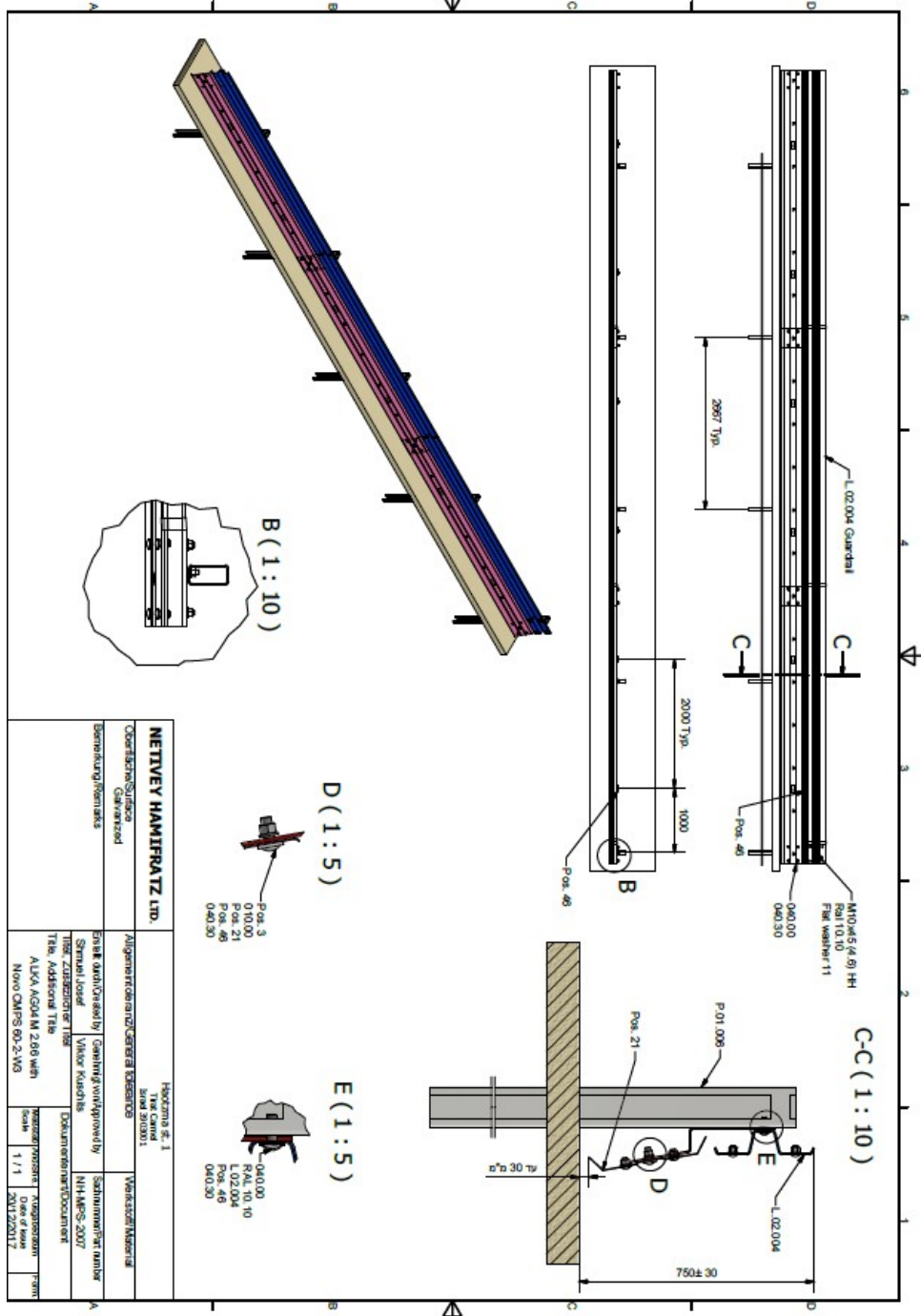
פרט חיבור של פס מגן Novo CMPS 60-2-W3 למעקה ESP



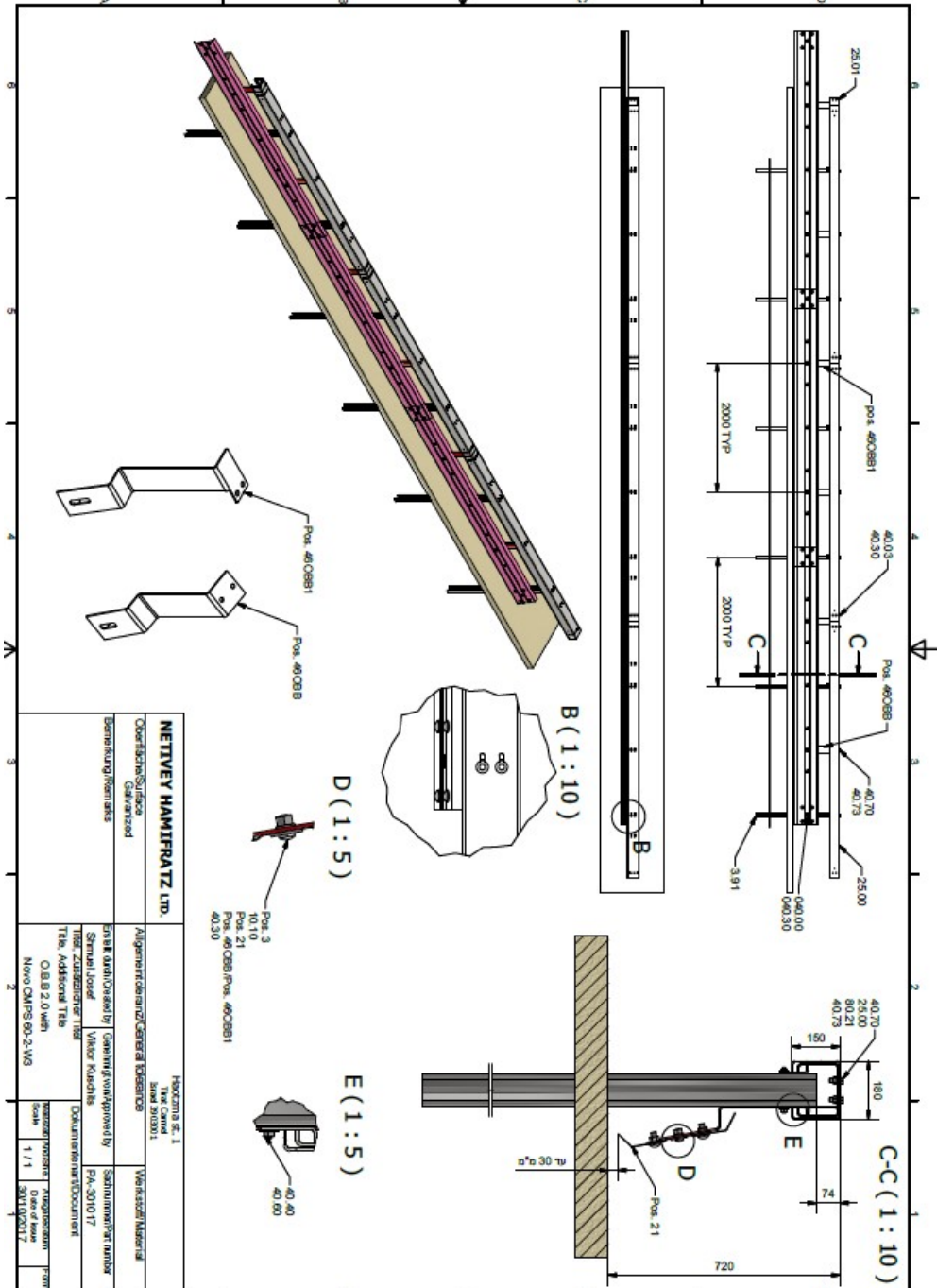
העוצמה 1 ת.ד. 138 – טירת כרמל 3903001 טל: 04-8580888 פקס: 04-8580778

E-mail: info@netivey.co.il אתרנו באינטרנט: www.netivey.co.il

פרט חיבור של פס מגן AG04M 2.66 Novo CMPS 60-2-W3 למעקה



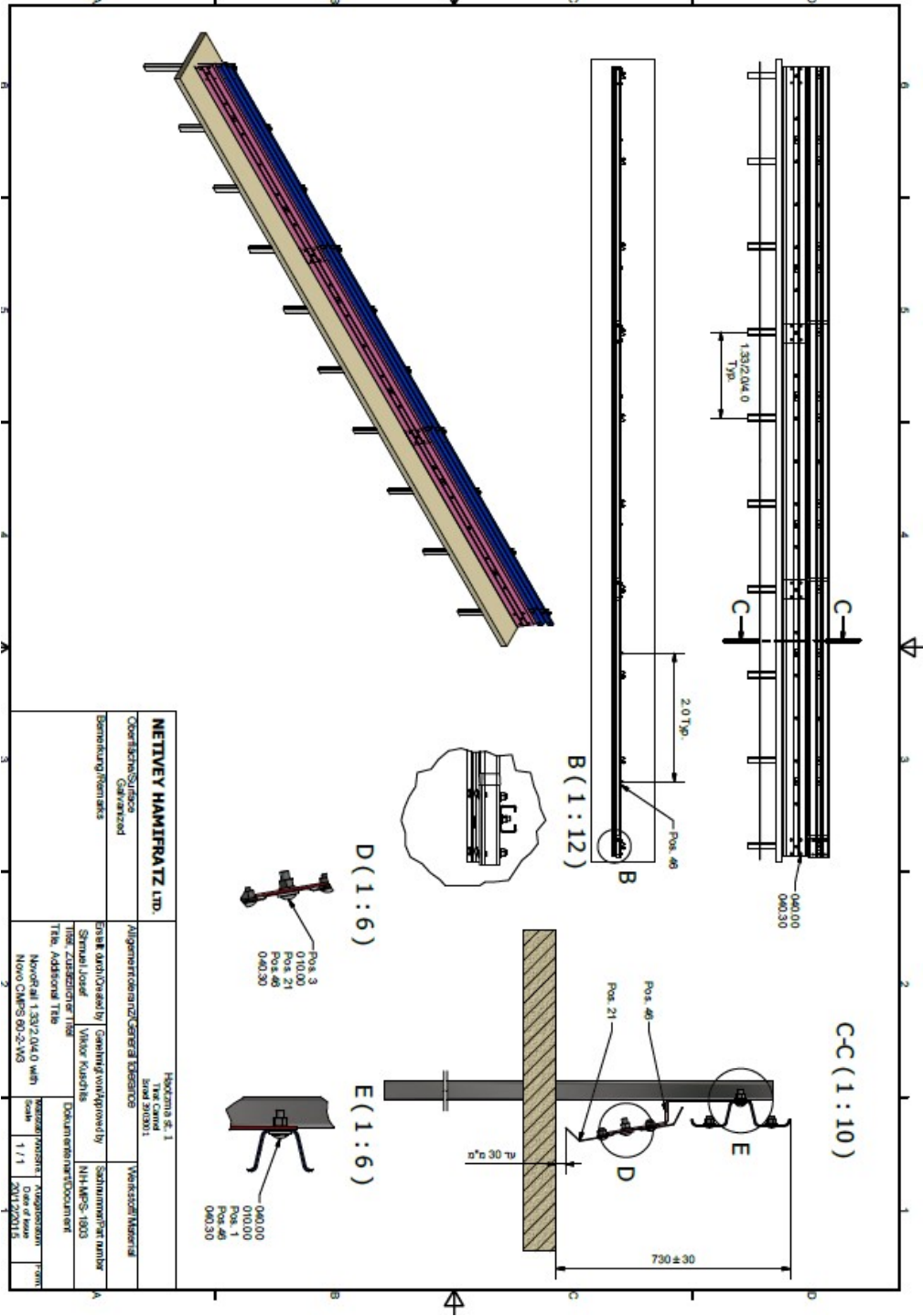
פרט חיבור של פס מגן Novo CMPS 60-2-W3 למעקה O.B.B



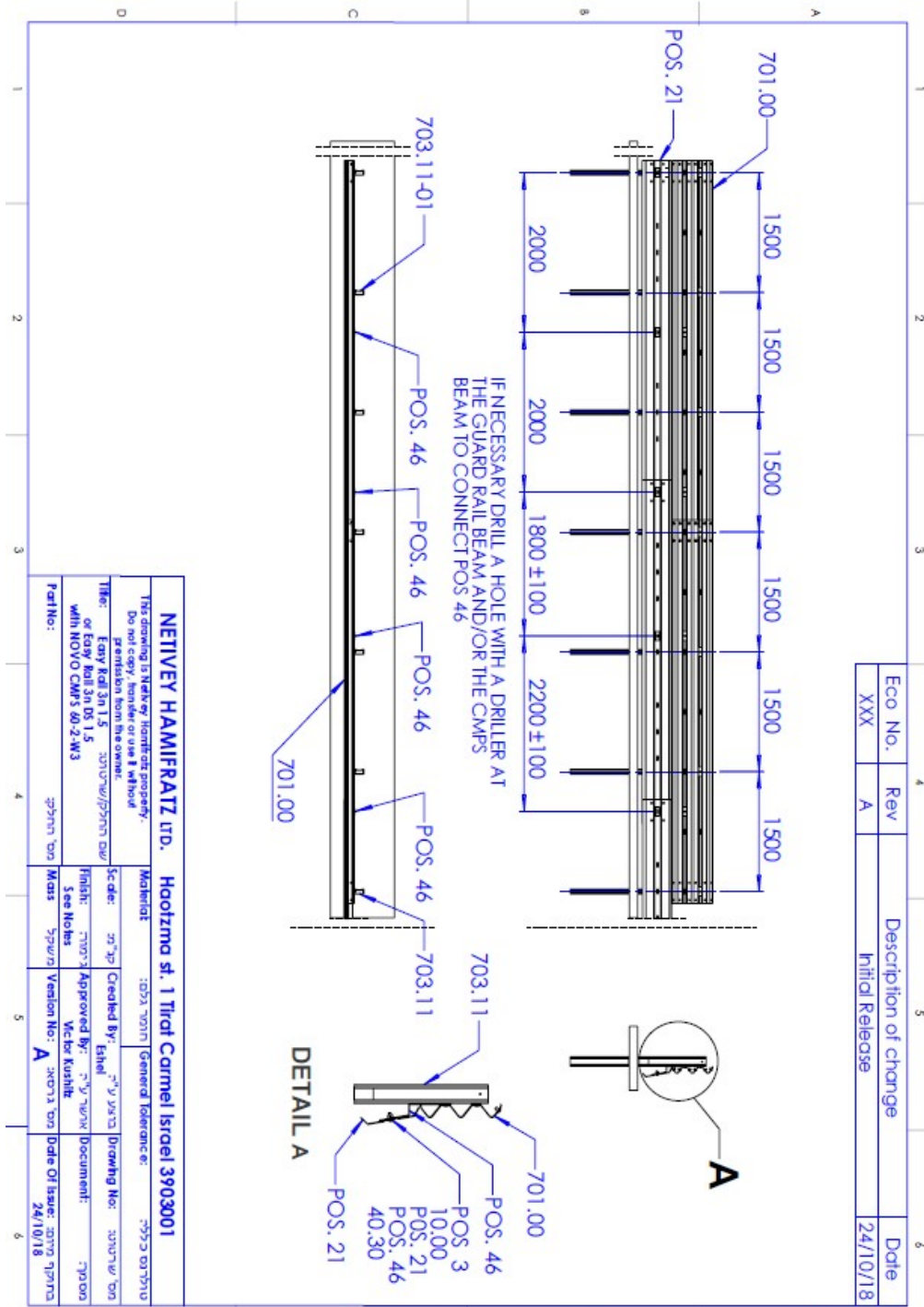
העוצמה 1 ת.ד. 138 – טירת כרמל 3903001 טל: 04-8580888 פקס: 04-8580778

E-mail: info@netivey.co.il אתרנו באינטרנט: www.netivey.co.il

פרט חיבור של פס מגן 3-2-W3 CMPS Novo למעקה Novo Rail



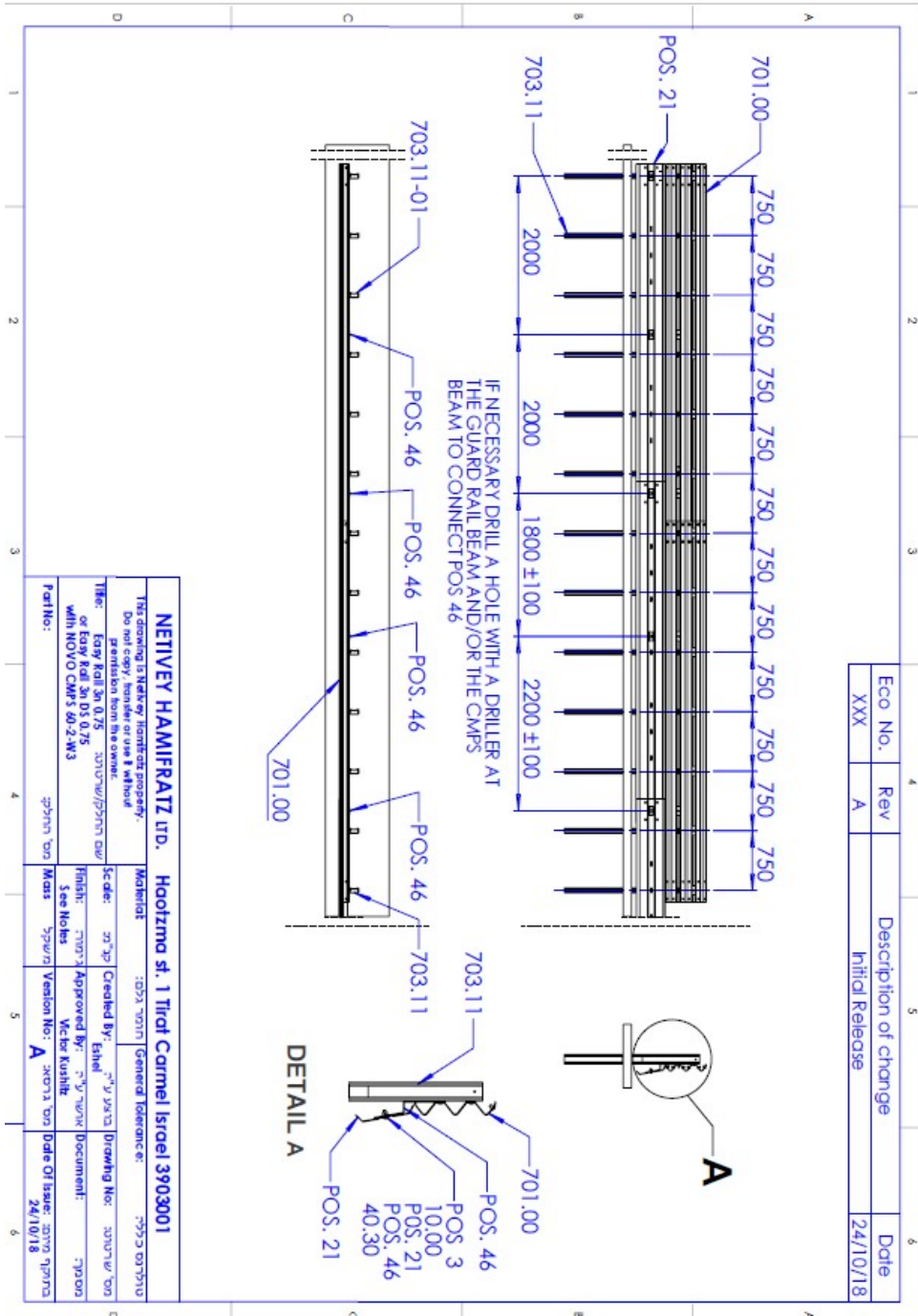
פרט חיבור של פס מגן Novo CMPS 60-2-W3 למעקה Easy Rail 3n 1.5
Easy Rail 3n DS 1.5



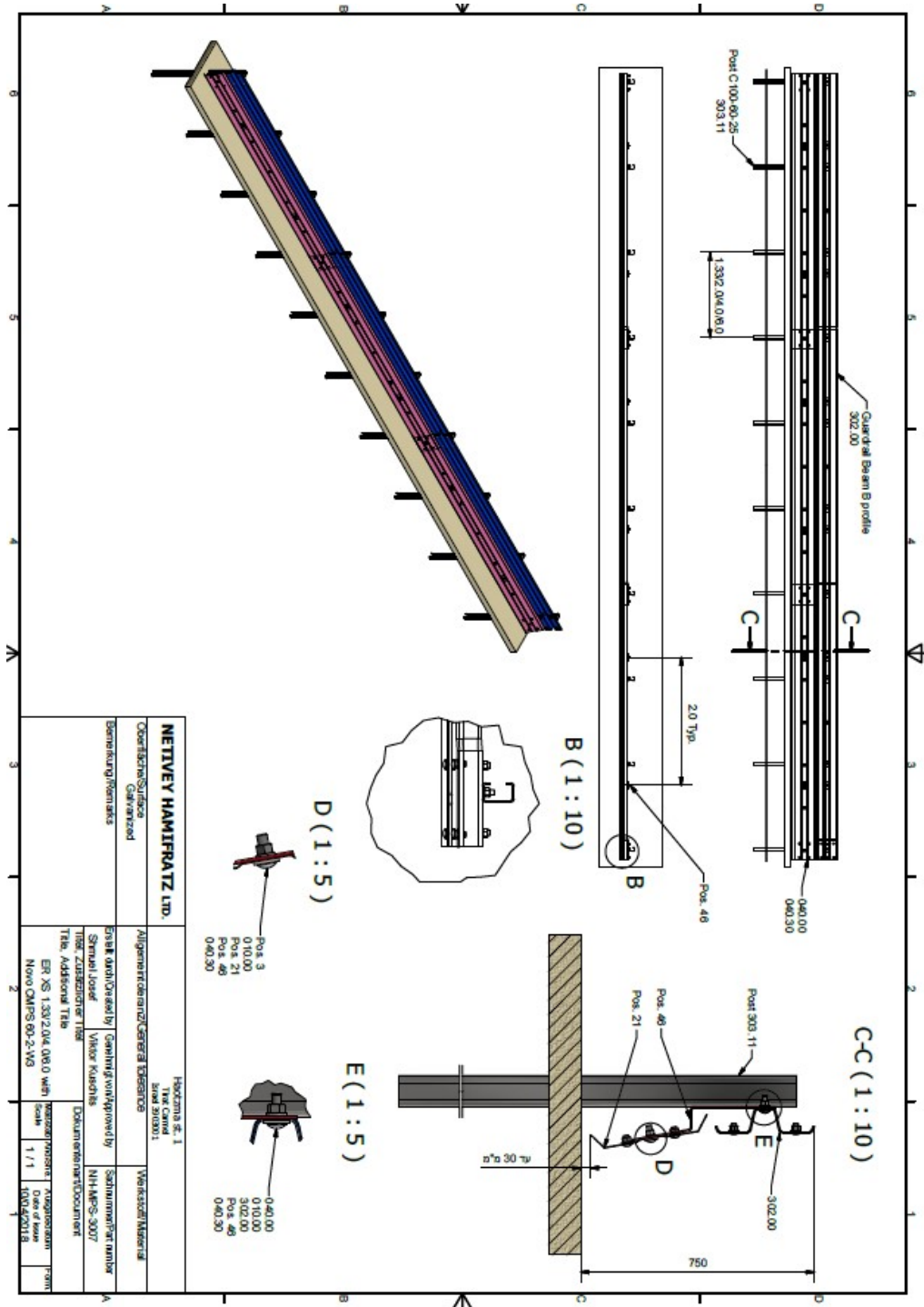
העוצמה 1 ת.ד. 138 – טירת כרמל 3903001 טל: 04-8580888 פקס: 04-8580778

E-mail: info@netivey.co.il אתרנו באינטרנט : www.netivey.co.il

פרט חיבור של פס מגן Novo CMPS 60-2-W3 למעקה Easy Rail 3n 0.75
Easy Rail 3n DS 0.75



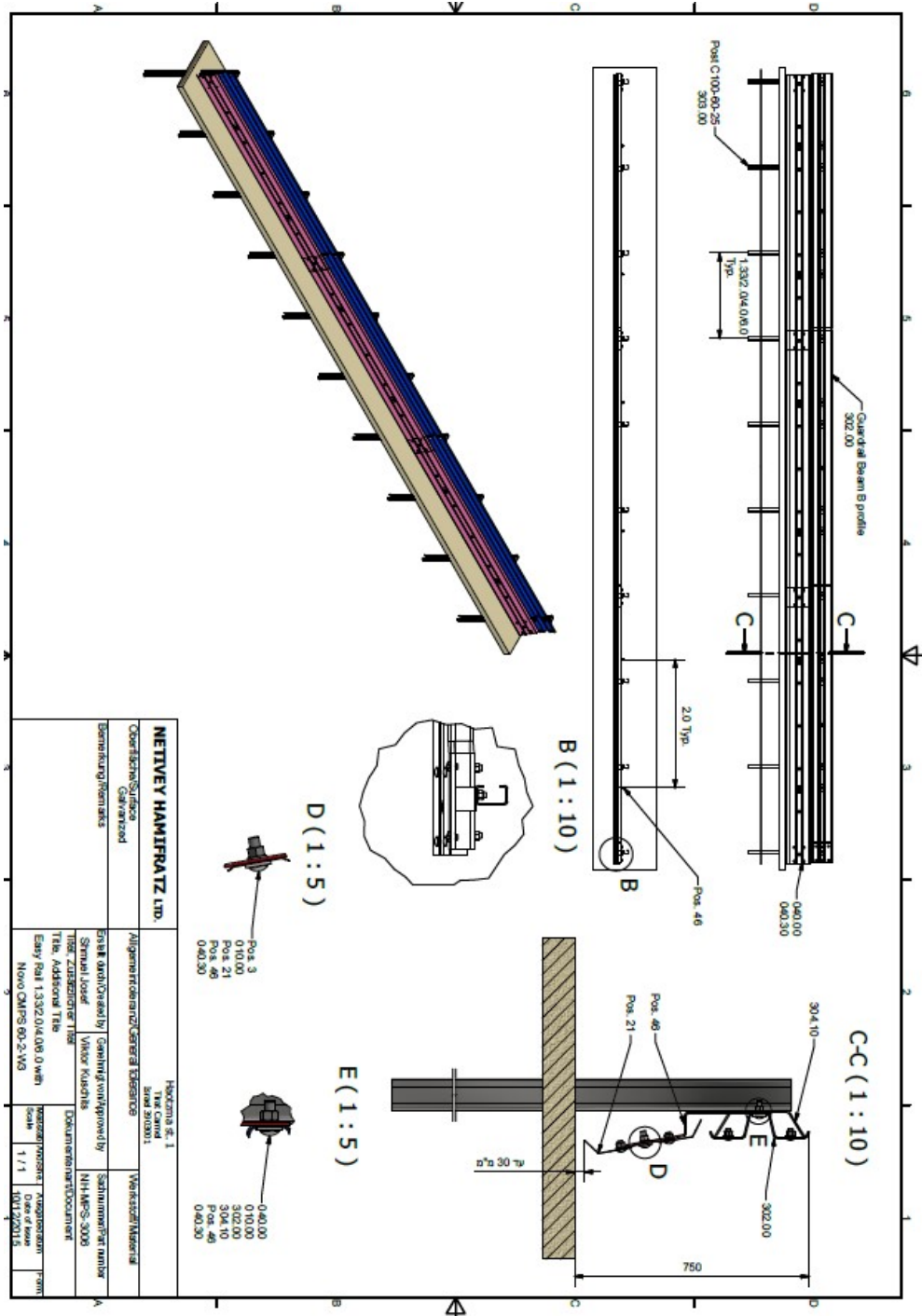
פרט חיבור של פס מגן Novo CMPS 60-2-W3 למעקה ER XS 1.33/2.00/4.00/6.00



העוצמה 1 ת.ד. 138 – טירת כרמל 3903001 טל: 04-8580888 פקס: 04-8580778

E-mail: info@netivey.co.il אתרנו באינטרנט: www.netivey.co.il

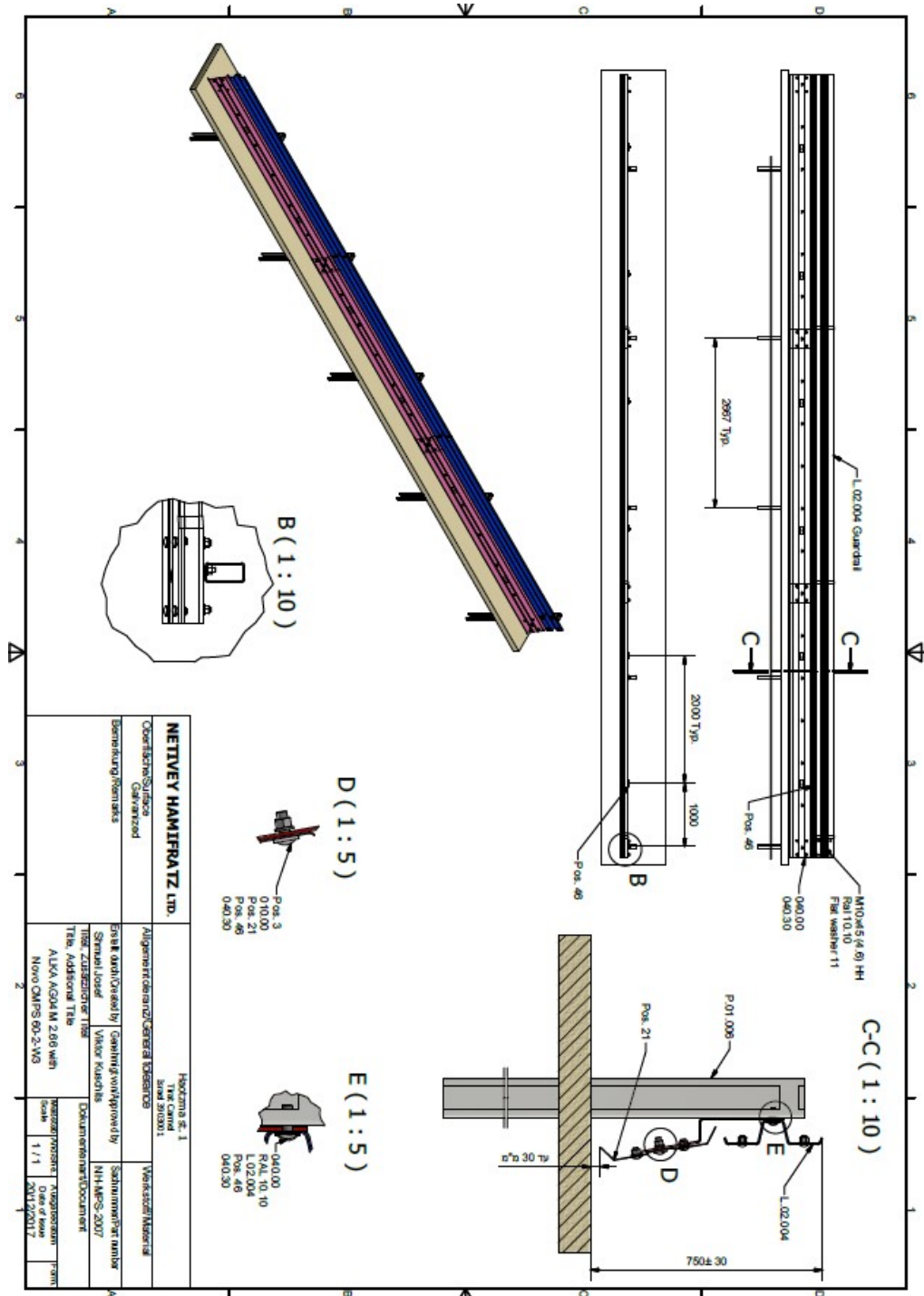
פרט חיבור של פס מגן Novo CMPS 60-2-W3 למעקה ER 1.33/2.00/4.00/6.00



העוצמה 1 ת.ד. 138 – טירת כרמל 3903001 טל: 04-8580888 פקס: 04-8580778

E-mail: info@netivey.co.il אתרנו באינטרנט: www.netivey.co.il

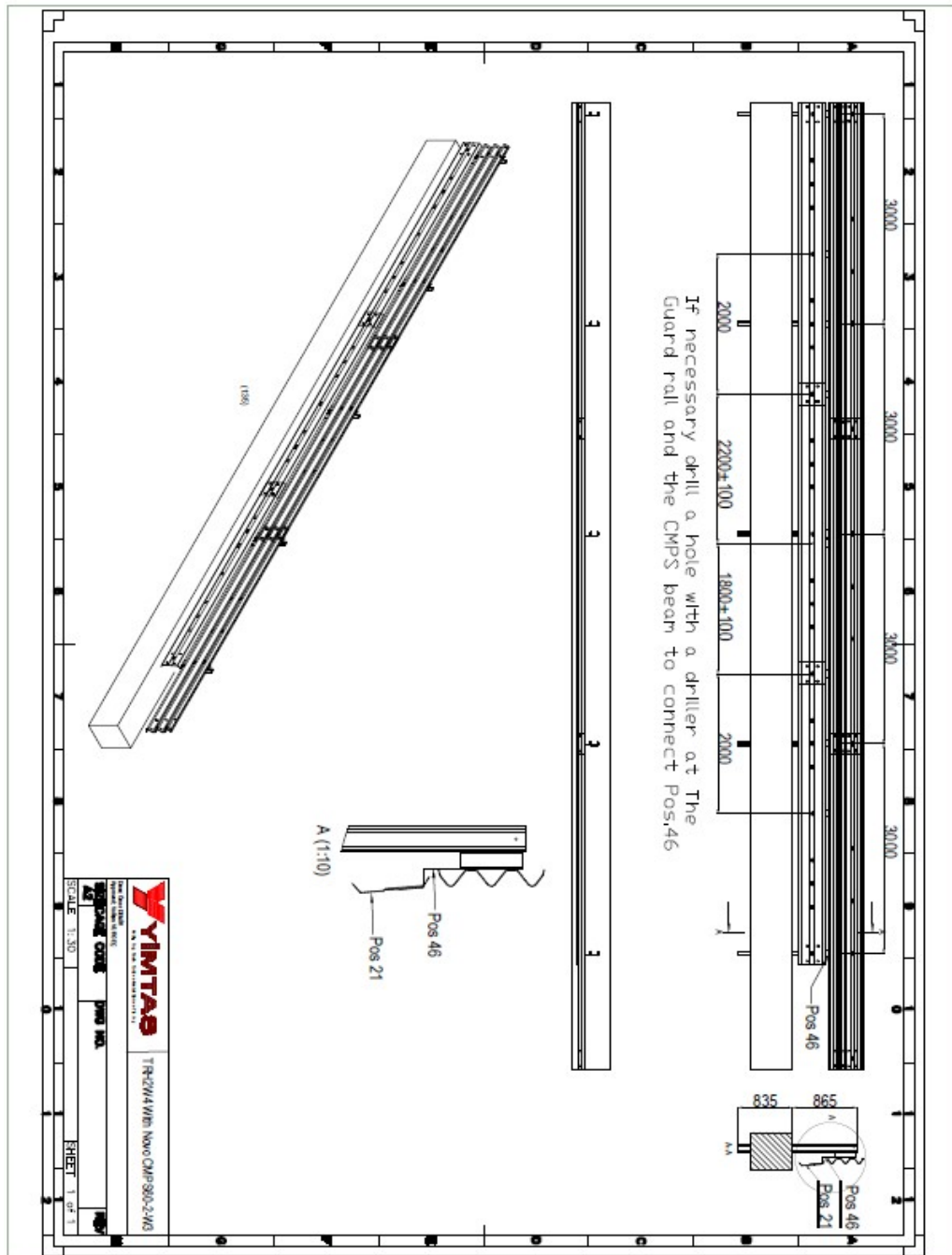
פרט חיבור של פס מגן AG04 M 2.66 לנעקה Novo CMPS 60-2-W3



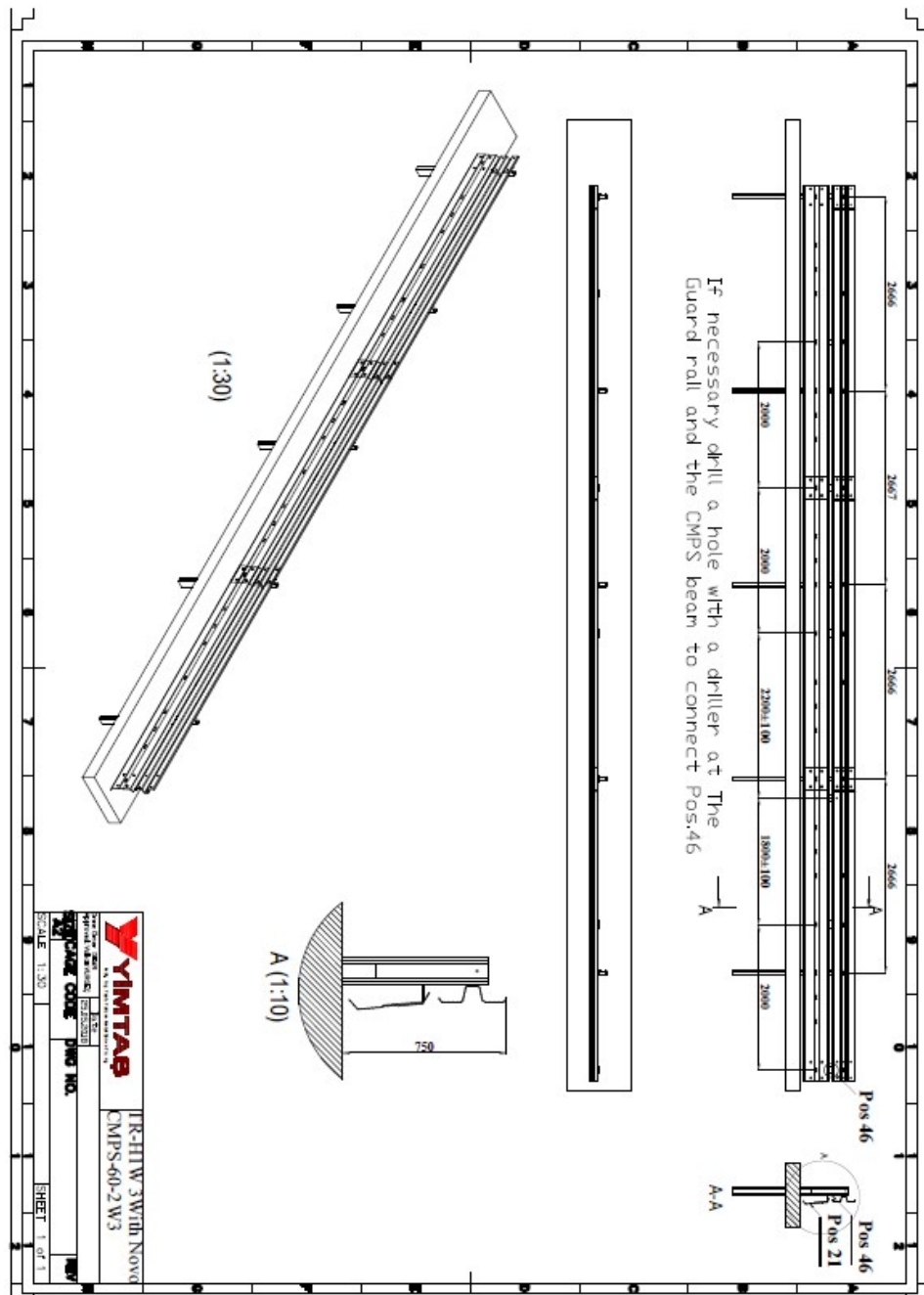
העוצמה 1 ת.ד. 138 – טירת כרמל 3903001 טל: 04-8580888 פקס: 04-8580778

E-mail: info@netivey.co.il אתרנו באינטרנט: www.netivey.co.il

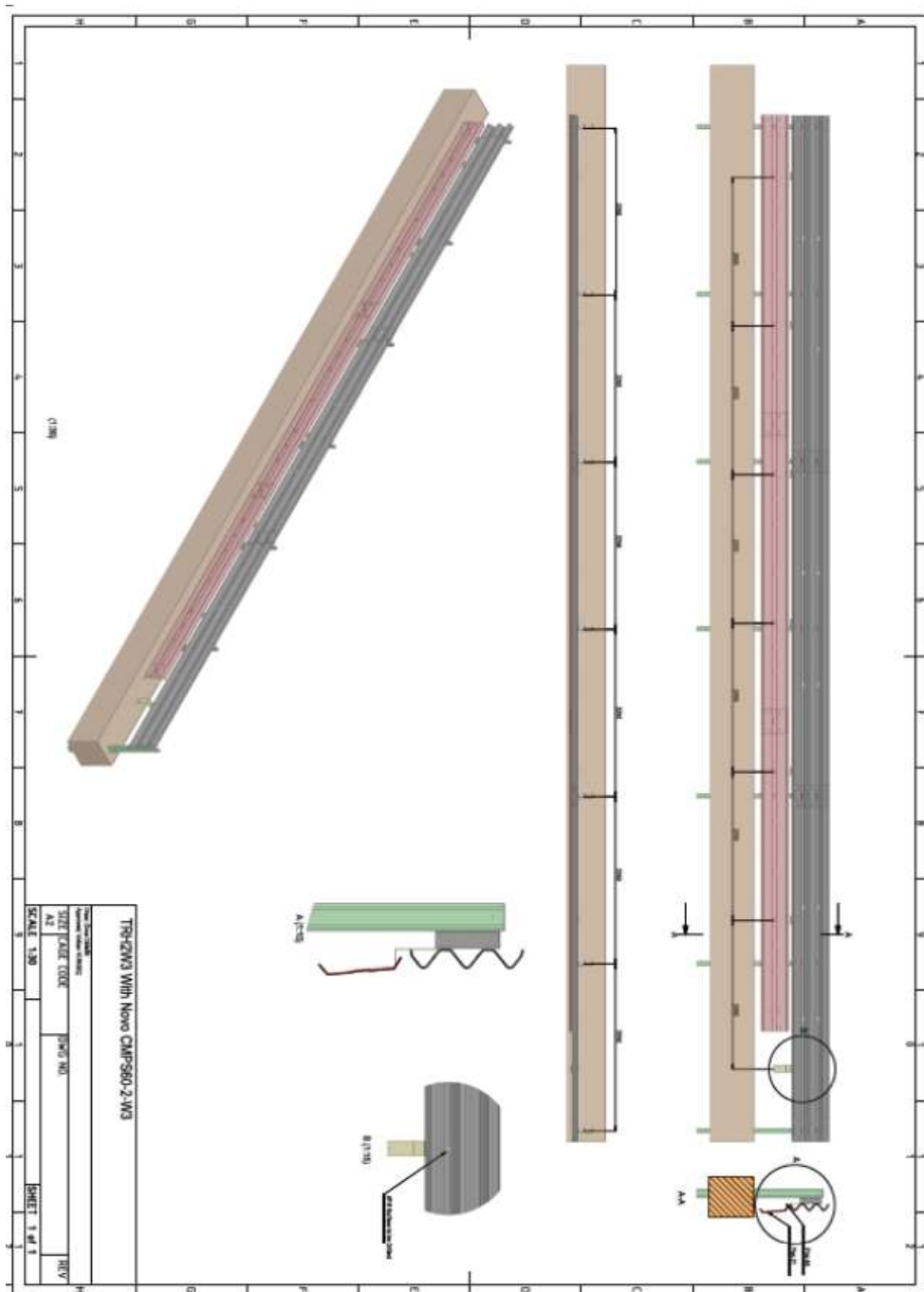
פרט חיבור של פס מגן מוגן CMPS 60-2-W3 למוקד H2 W4



פרט חיבור של פס מגן Novo CMPS 60-2-W3 למעקה TR H1 W3



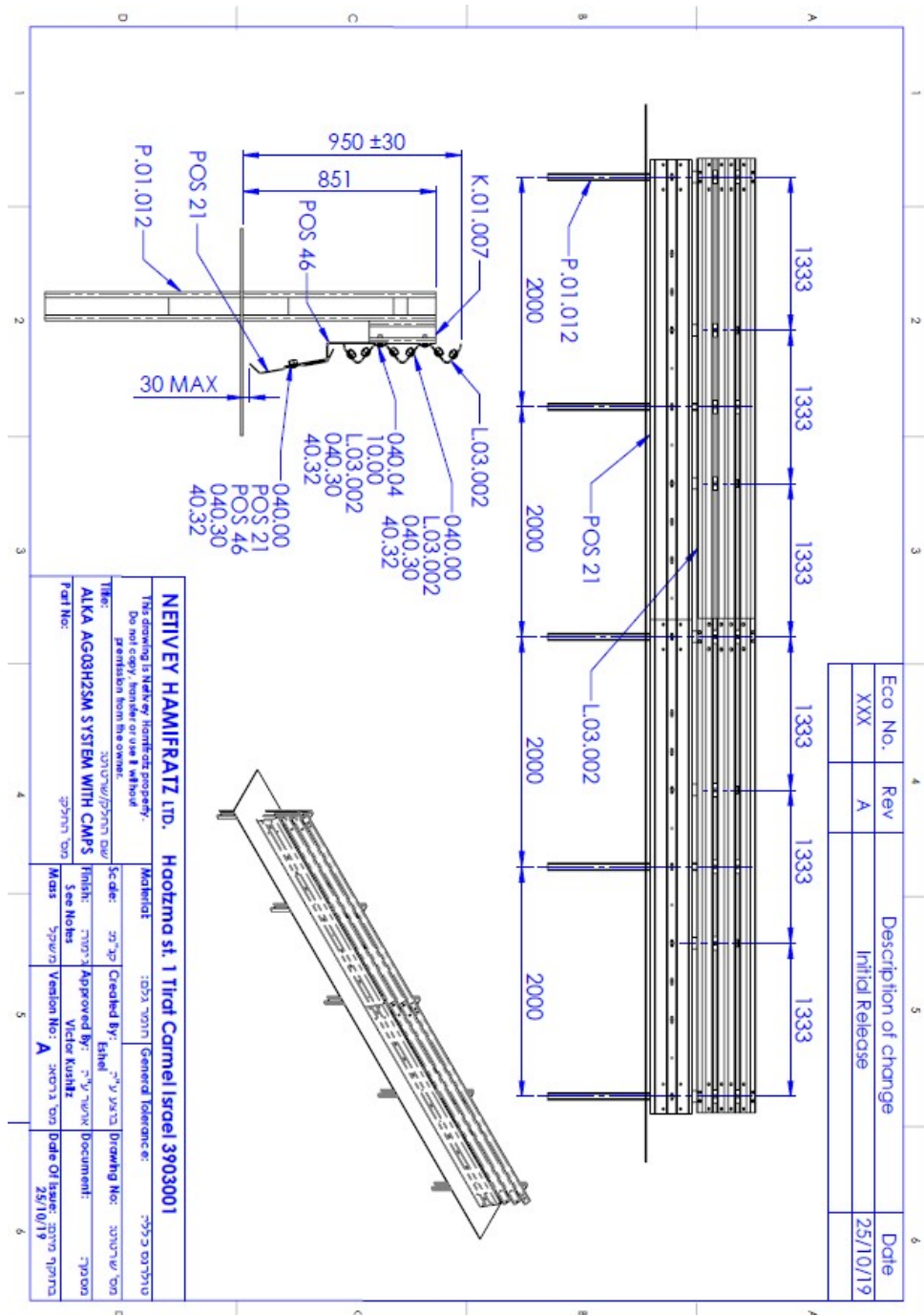
פרט חיבור של פס מגן Novo CMPS 60-2-W3 למעקה TR H2 W3



העוצמה 1 ת.ד. 138 – טירת כרמל 3903001 טל: 04-8580888 פקס: 04-8580778

E-mail: info@netivey.co.il אתרנו באינטרנט : www.netivey.co.il

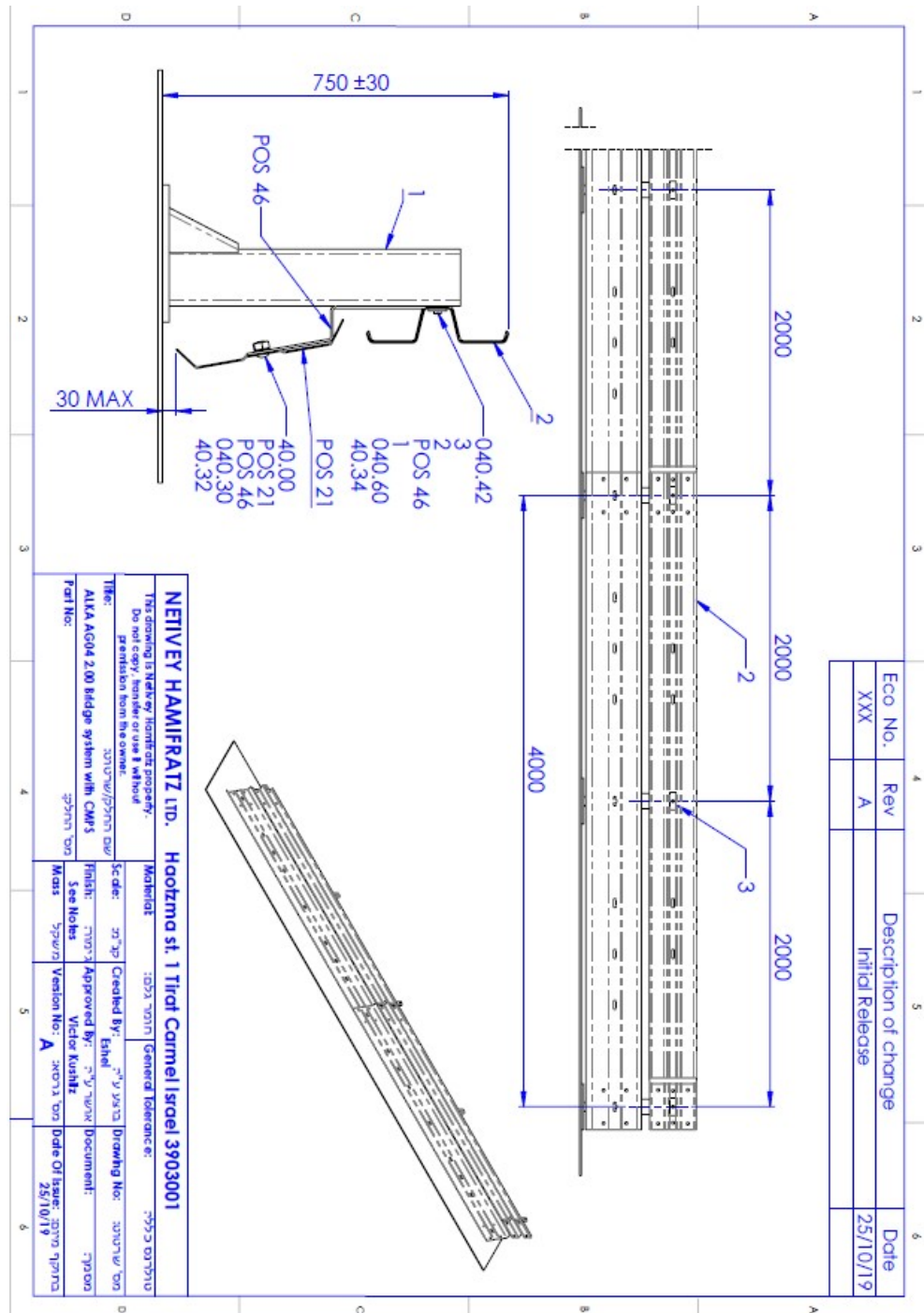
פרט חיבור של פס מגן Novo CMPS 60-2-W3 למעקה AG03H2SM 2.0



העוצמה 1 ת.ד. 138 – טירת כרמל 3903001 טל: 04-8580888 פקס: 04-8580778

E-mail: info@netivey.co.il אתרנו באינטרנט: www.netivey.co.il

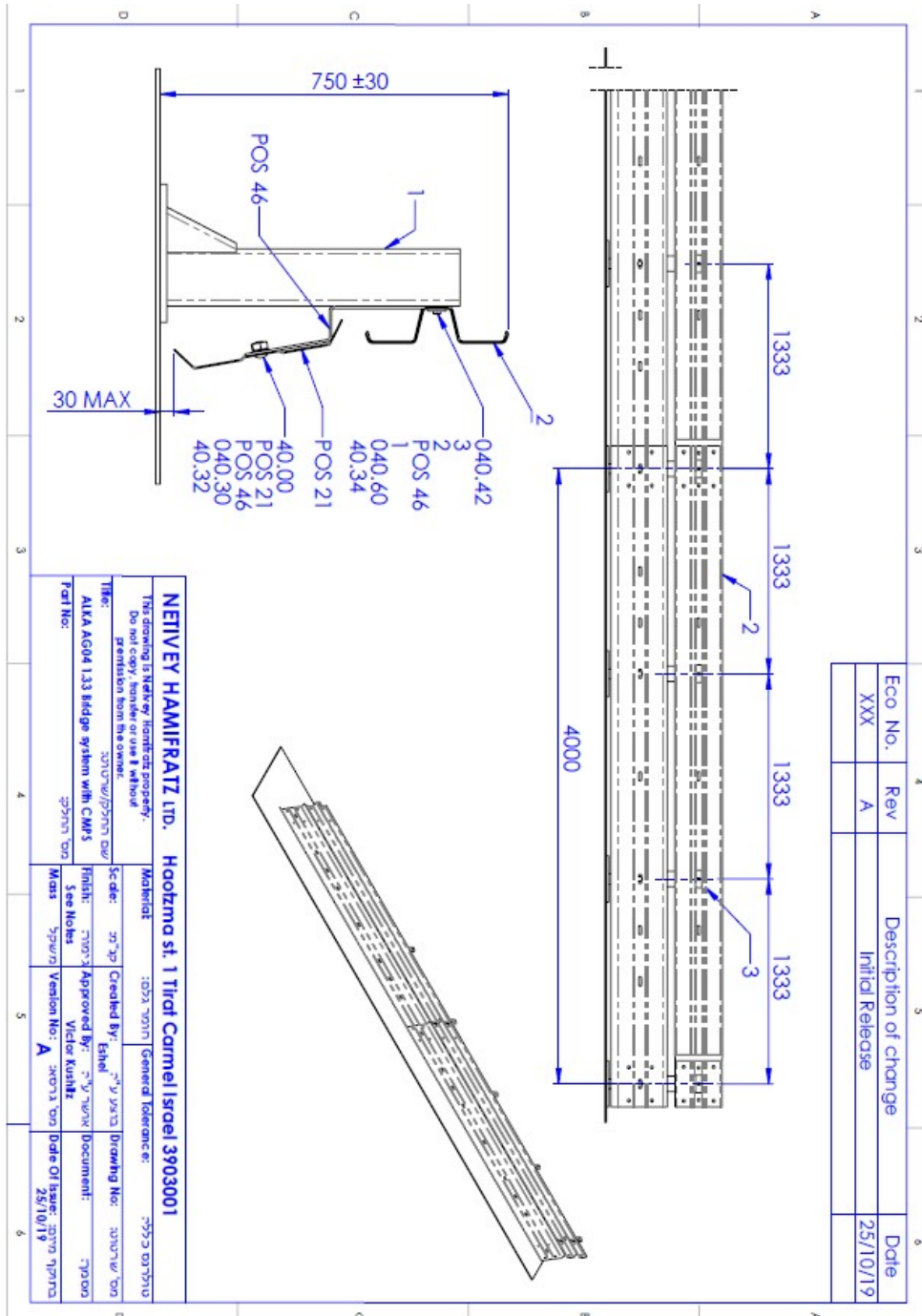
פרט חיבור של פס מגן AG04 2.0 Bridge למעקה Novo CMPS 60-2-W3



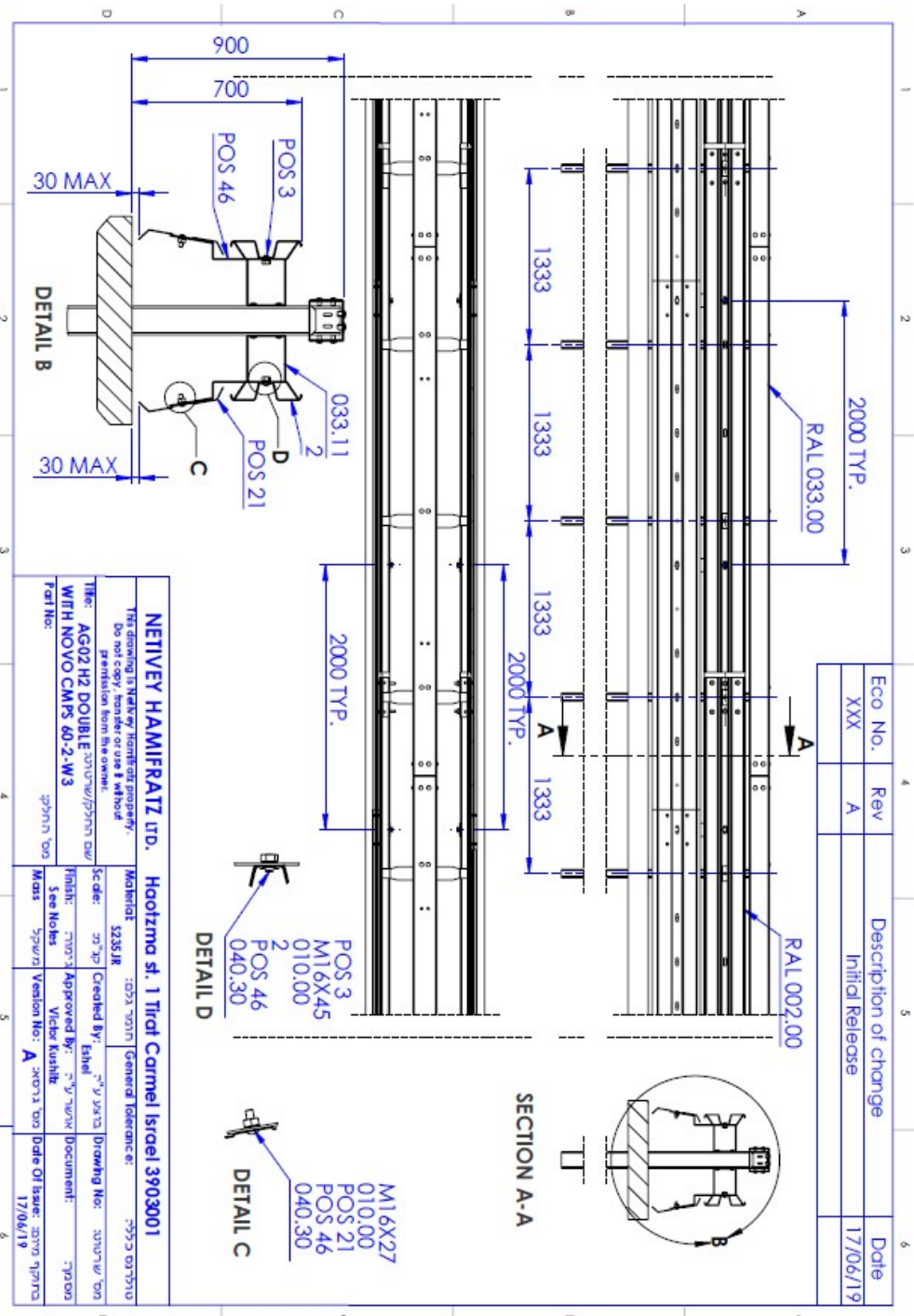
העוצמה 1 ת.ד. 138 – טירת כרמל 3903001 טל: 04-8580888 פקס: 04-8580778

E-mail: info@netivey.co.il אתרנו באינטרנט: www.netivey.co.il

פרט חיבור של פס מגן AG04 1.33 Bridge למעקה Novo CMPS 60-2-W3



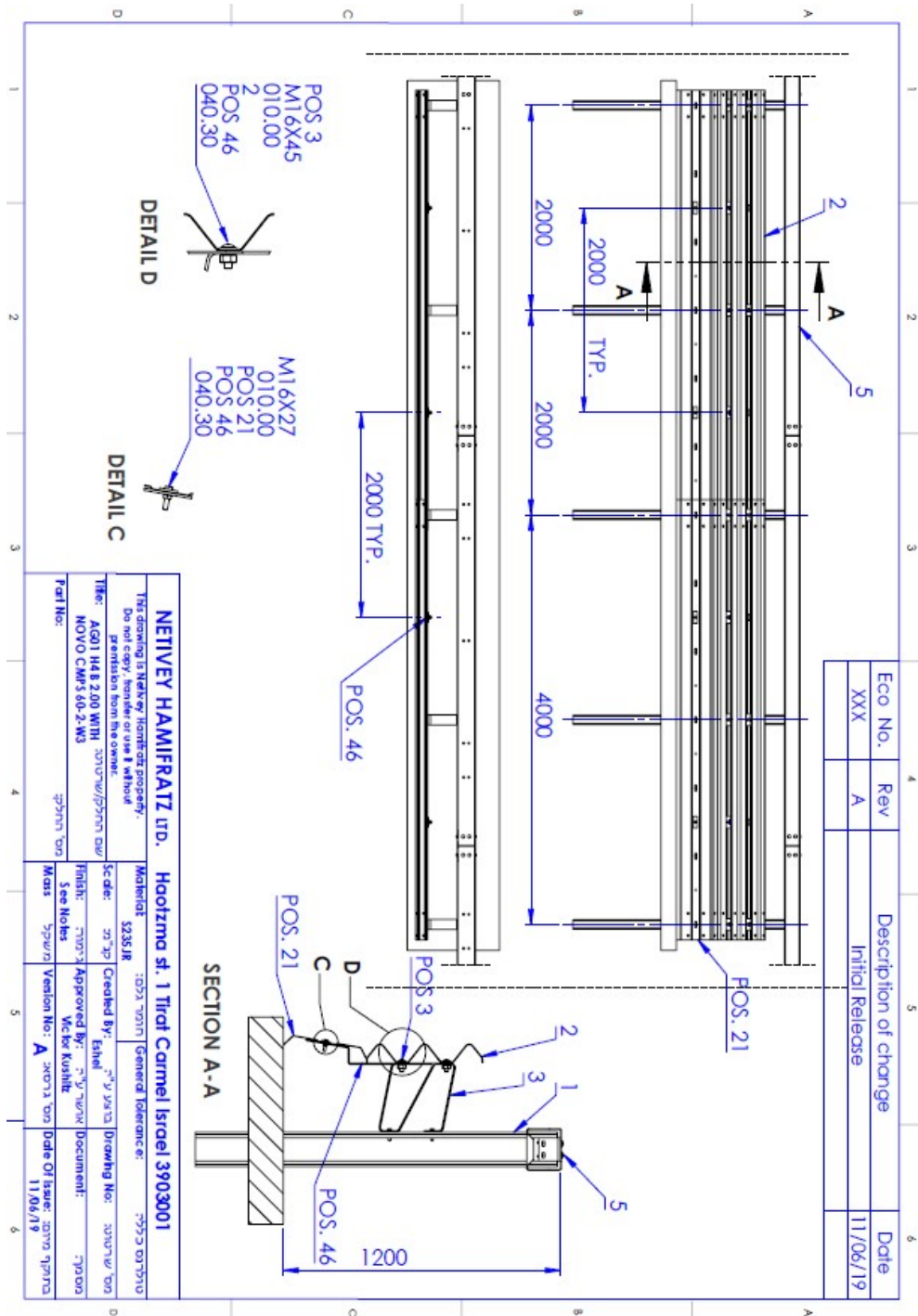
חיבור של פס מגן AG02 H2 Double למעקה Novo CMPS 60-2-W3



העוצמה 1 ת.ד. 138 – טירת כרמל 3903001 טל: 04-8580888 פקס: 04-8580778

E-mail: info@netivey.co.il אתרנו באינטרנט : www.netivey.co.il

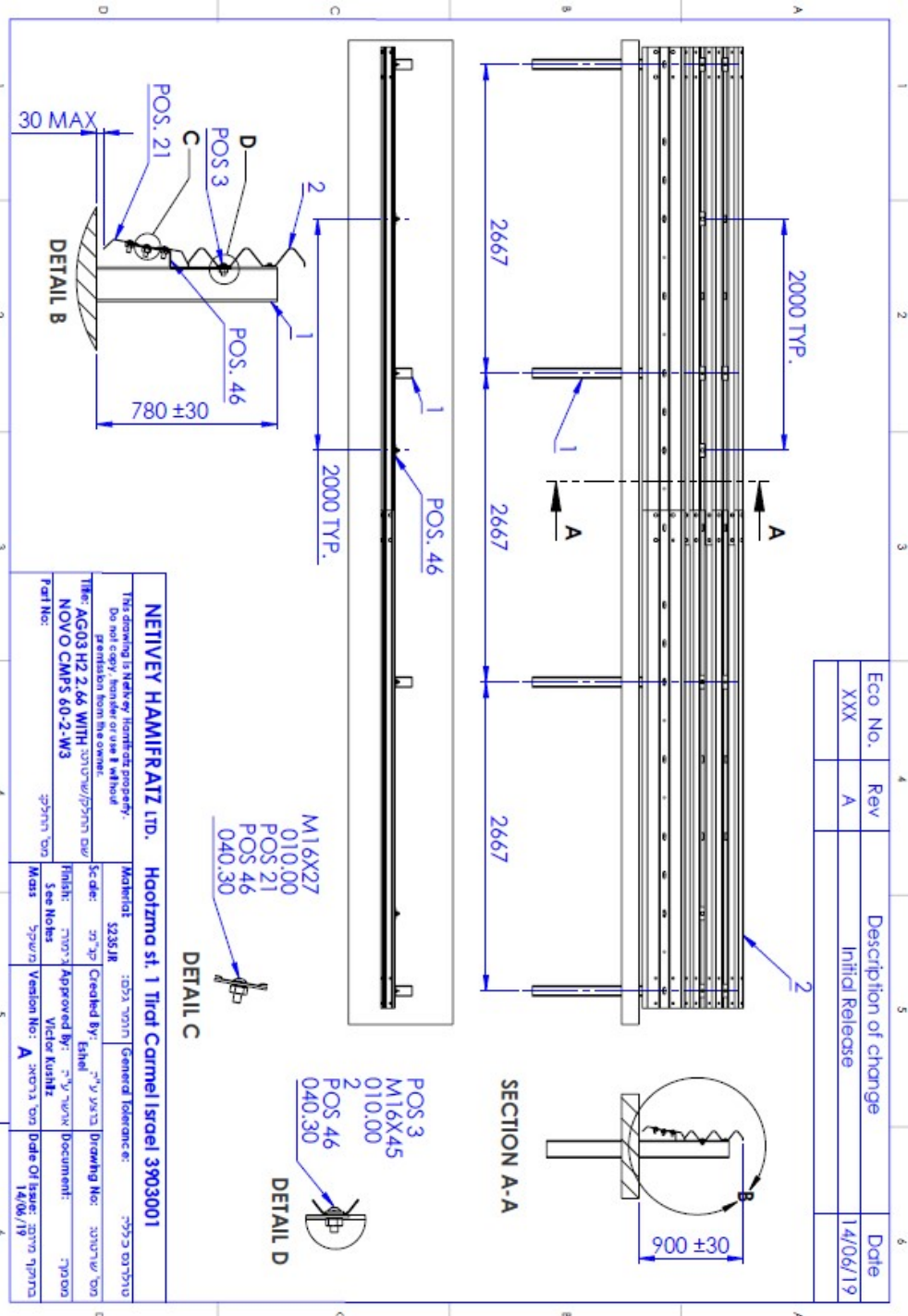
חיבור של פס מגן Novo CMPS 60-2-W3 למעקה AG01 H4 B 2.00



העוצמה 1 ת.ד. 138 – טירת כרמל 3903001 טל: 04-8580888 פקס: 04-8580778

E-mail: info@netivey.co.il אתרנו באינטרנט : www.netivey.co.il

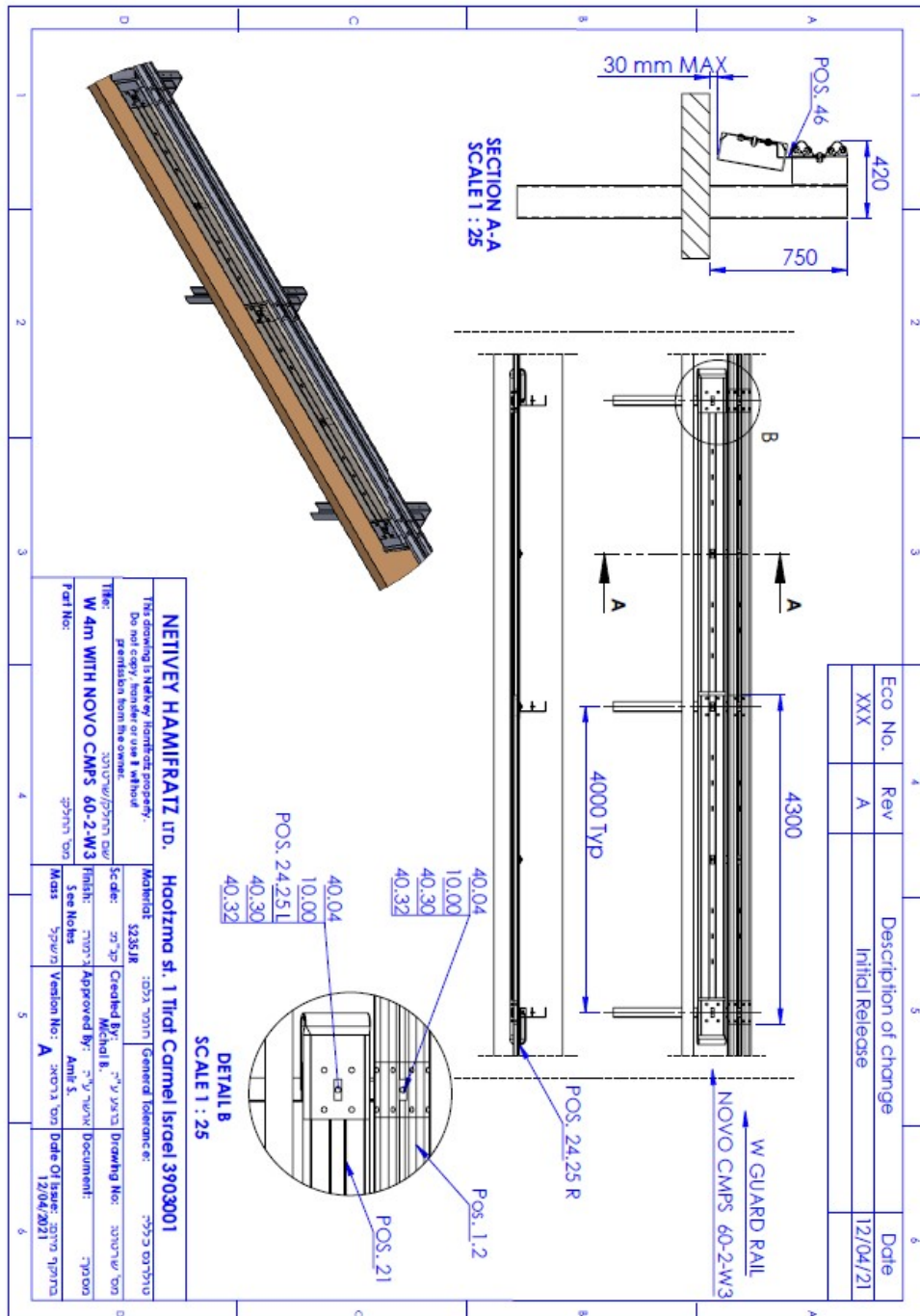
חיבור של פס מגן AG03 H2 2.66 למעקה Novo CMPS 60-2-W3



העוצמה 1 ת.ד. 138 – טירת כרמל 3903001 טל: 04-8580888 פקס: 04-8580778

E-mail: info@netivey.co.il אתרנו באינטרנט : www.netivey.co.il

חיבור של פס מגן Novo CMPS 60-2-W3 למעקה W(4 מטר)



חיבור של פס מגן Novo CMPS 60-2-W3 למעקה TR H2 W4 -A-DS

