

**הוראות התקנה
למעקה פלדה דו צדדי
TR H2-W2 DS
לרמת תפקוד
H2-W2**

אישור הוועדה הבין משרדית



הוועדה הבין-משרדית לבחינת התקני תענה ובטיחות

במינוי המנהל הכללי של משרד התחבורה

22 מאי 2019
י"ז אייר תשע"ט
סימוכין: 7343119

לכבוד
גב ענת לוי
חברת "נתיבי המפרץ"

הנדון: מעקות פלדה TR H2-W2 ds, TR H2-W3 ds, TR H2-W4 ds מתוצרת YIMTAS, טורקיה.
סימוכין: החלטת הוועדה מתאריך 10.04.2019

- להלן הנוסח מהחלטת הוועדה בנוגע להתקן שבנדון, אשר נדון ביום 10.04.2019.
הוצגו 3 דגמים של מעקות פלדה:
א. TR H2-W2 ds - מעקה פלדה דו-צדדי, בגובה 90 ס"מ, רוחב 29 ס"מ, ציפוף עמודים – 0.75 מ', יחידה באורך 4.5 מ'. למעקה עמודי C באורך 1.7 מ' (0.885 מ' בתוך הקרקע), שתי קורות תלת-גליות (פרופיל A) ורכיבי חיבור; מותקן בנעיצה. קטע הנמכה ועיגון באורך 18.1 מ', כאשר 9 מ' הראשוניים בתוספת 5 זוגות של קורות אלכסוניות. עמד בדרישות לרמת תפקוד B-2W-2H, עם VI2, לפי דו"חות מבחנים D, 1560_D_1559.
ב. TR H2-W3 ds - מעקה פלדה דו-צדדי, בגובה 85 ס"מ, רוחב 28.5 ס"מ, ציפוף עמודים – 1.5 מ', יחידה באורך 4.5 מ'. למעקה עמודי C באורך 1.7 מ' (0.93 מ' בתוך הקרקע), שתי קורות דו-גליות (פרופיל A) ורכיבי חיבור; מותקן בנעיצה. קטע הנמכה ועיגון באורך 18 מ', כאשר 9 מ' הראשוניים בתוספת 5 זוגות של קורות אלכסוניות. עמד בדרישות לרמת תפקוד B-3W-2H, עם VI3, לפי דו"חות מבחנים D, 1539_D_1542.
ג. TR H2-W4 ds - מעקה פלדה דו-צדדי, בגובה 85 ס"מ, רוחב 28.5 ס"מ, ציפוף עמודים – 2.25 מ', יחידה באורך 4.5 מ'. למעקה עמודי C באורך 1.7 מ' (0.93 מ' בתוך הקרקע), שתי קורות דו-גליות (פרופיל A) ורכיבי חיבור; מותקן בנעיצה. קטע הנמכה ועיגון באורך 18 מ', כאשר 9 מ' הראשוניים בתוספת 5 זוגות של קורות אלכסוניות. עמד בדרישות לרמת תפקוד A-4W-2H, עם VI5, לפי דו"חות מבחנים D, 1544_D_1549.
הוסבר שלכל דגם מעקה הוגשו דו"חות של מבחני התנגשות וגם, מפרט טכני, שרטוטים והוראות התקנה.

e-mail: ponamareva@mot.gov.il
נייד: 0543200321

למשלוח דואר: ת.ד. 57109 רח' המלאכה 8 תל אביב 6157002
פקס: 02-6663320

טל': 02-6664497



משרד התחבורה
והבטיחות בדרכים

הוועדה הבין-משרדית לבחינת התקני תענה ובטיחות

במינוי המנהל הכללי של משרד התחבורה

בדיון, מר אמיר שי סיפק הבהרות נוספות בנוגע לאופן התקנה של יחידות סיום של המעקות. לגבי פתרונות חיבור למעקות אחרים ולהתקני קצה צוין שלוועדה הוגשו פתרונות חיבור למעקות חד-צדדיים מאותה המשפחה; לפי הצורך, יוצגו פתרונות דומים של היצרן גם למעקות הדו-צדדיים.

החלטה:

הוועדה ממליצה לאשר את ההתקנים לתקופה של 3 שנים.

בכבוד רב
איג' אלה פינאמרב
מנהלת הוועדה הבין-משרדית

העתקים:
יועצים מדעיים

מעקה פלדה TR H2-W2 DS

אפיון כללי ורכיבים:

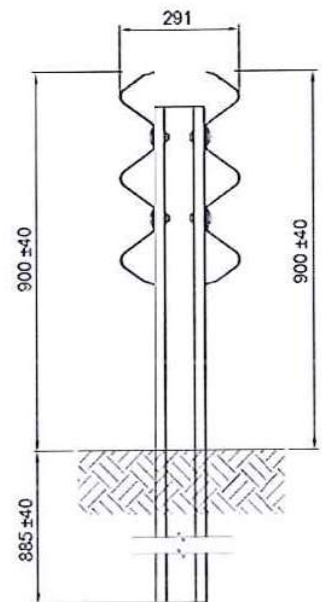
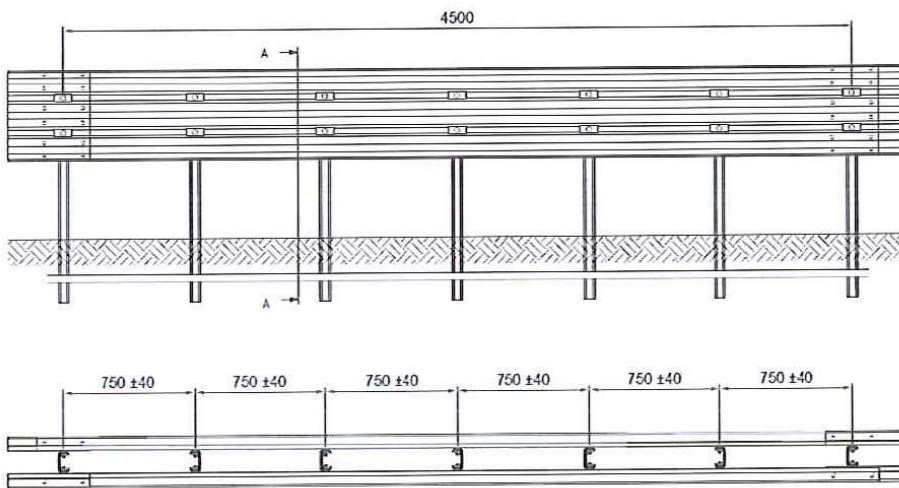
- א. מעקה TR H2-W2 DS הוא מעקה פלדה דו צדדי, חד קומתי, מורכב מיחידות באורך 4.5 מטר.
- ב. המעקה מתוצרת חברת YIMTAS.
- ג. המעקה מיועד להתקנה בשולי ובאמצע כבישים ובמפרדות.
- ד. למעקה עמודי C באורך 1.7 מ', שתי קורות תלת גליות (פרופיל A).
- ה. עמודי המעקה מותקנים בנעיצה בקרקע בצפיפות של עמוד כל 0.75 מ'.
- ו. משקל ממוצע למעקה TR H2-W2 DS כ- 53 ק"ג/מ"א.
- ז. אורך התקנה מזערי - 54 מטר.
- ח. רדיוס התקנה מזערי 35 מ'.
- ט. עיקרי הנתונים מוצגים בטבלאות מס' 01-02-03 להלן:

טבלה 01: עיקרי התכונות של מעקה TR H2-W2 DS

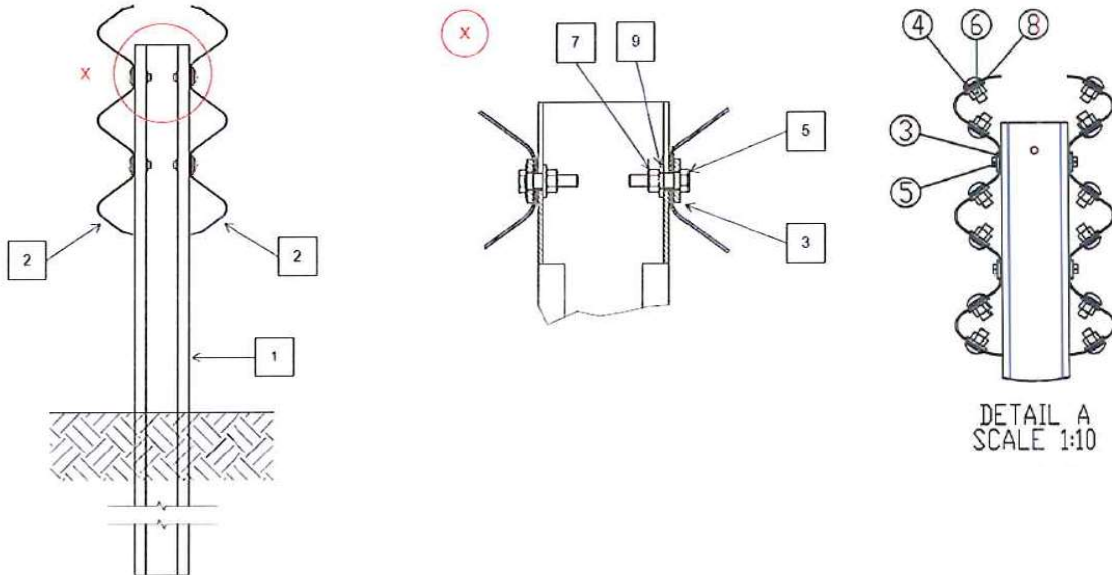
דגם	רוחב	רום	אורך התקנה מזערי	רמת תפקוד	רוחב פעיל נדרש	רמת החומרה של התנגשות	חתיך טיפוסי
TR H2-W2 DS	290 מ"מ	900 מ"מ	54 מ'	H2	W2	B	מצ"ב שרטוט מס' 2 + 1

שרטוט מס' 2

שרטוט מס' 1



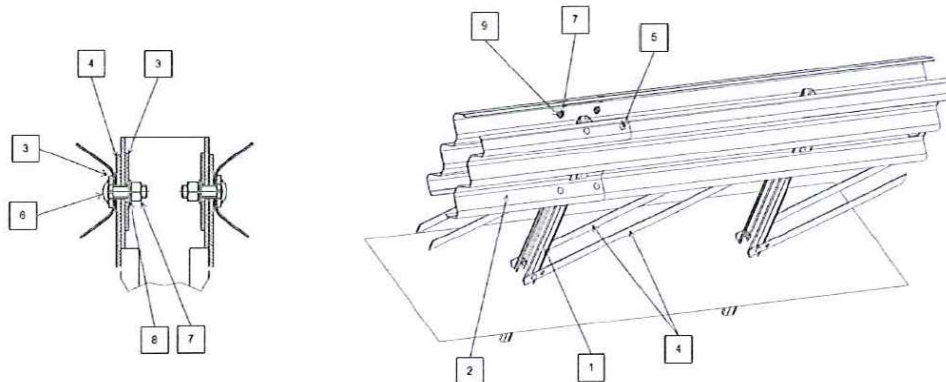
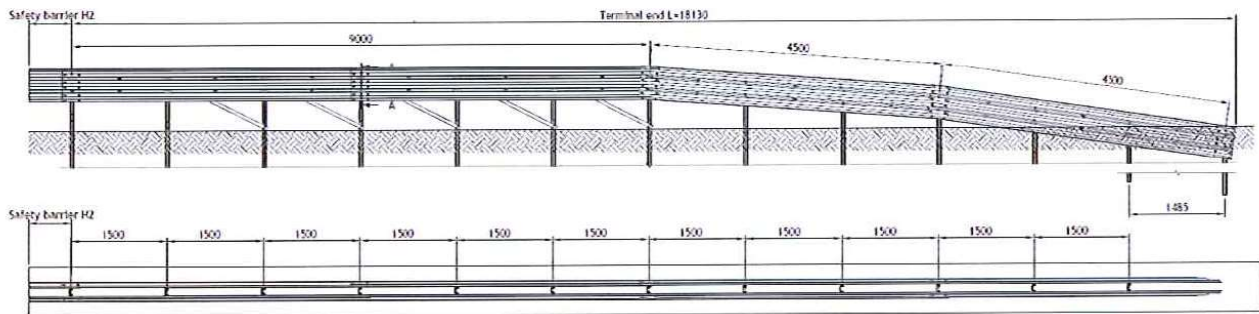
טבלה 02 : רשימת רכיבי מעקה עיקריים, חומרים ורמת גימור של מעקה TR H2-W2 DS לקטע באורך 4.5 מ'



מס"ד	שרטוט מס'	תיאור פריט	חומרים / רמת גימור	כמות
1	RSM 079	עמוד C 120/60/25 באורך 1700 מ"מ	S355JR	6
2	RSM 093	קורה פרופיל 3W באורך 4800 מ"מ	S355JR	2
3	RSM 089	פלטקה	S235JR	24
4	RSM 063	בורג ראש עגול M16X35	8.8	24
5	RSM 076	בורג ראש משושה M10x40	8.8	24
6	RSM 055	אום משושה M16	ISO 4032	24
7	RSM 077	אום משושה M10	ISO 4032	24
8	RSM 066	שייבה /דיסקה M16 (Ø 40)	ISO 7089	24
9	RSM 078	שייבה /דיסקה M10	ISO 7089	24

טבלה 03 : רשימת רכיבי מעקה עיקריים, חומרים ורמת גימור של גלישה למעקה TR H2-W2 DS באורך 18.13 מ'

כמות	חומרים/רמת גימור	תיאור פריט	שרטוט מס'	#
12	S355JR	עמוד 120/60/25 C באורך 1700 מ"מ	RSM 081	1
8	S355JR	קורה פרופיל 3W באורך 4800 מ"מ	RSM 093	2
96	S235JR	פלטקה	RSM 060	3
10	S235JR	פס מתיחה אלכסוני	RSM 091	4
96	8.8	בורג ראש עגול M16X35	RSM 063	5
48	8.8	בורג ראש עגול M16X45	RSM 054	6
144	ISO 4032 Class 8	אום משושה M16	RSM 055	7
48	ISO 7089 200 HV	שייבה/דיסקה M16	RSM 056	8
96	ISO 7089 200 HV	שייבה/דיסקה M16 (Ø 40)	RSM 066	9



תוכניות ומידות המעקה :

א. תכניות ומידות של המעקה TR H2-W2 DS יהיו על פי המוצג בשרטוטים הסטנדרטיים שלהלן :

1. שם השרטוט TR H2-W2 DS Double Sided Ground System - תיאור מבנה + שרטוט מערכת (4.5 מטר) .
2. שם השרטוט TR H2-W2 DS Double Ground System Terminal Section - שרטוט יחידת קצה/גלישה 18.13 מ"א.
3. שרטוט מס' RSM 079 - עמוד מעקה C 120/60/25/1700.
4. שרטוט מס' RSM 093 - קורה פרופיל 3W באורך 4800 מ"מ.
5. שרטוט מס' RSM089 - פלטה
6. שרטוט מס' RSM063 - בורג ראש עגול M16X35
7. שרטוט מס' RSM076 - בורג ראש משושה M10X40
8. שרטוט מס' RSM055 - אום משושה M16
9. שרטוט מס' RSM077 - אום משושה M10
10. שרטוט מס' RSM066 - שייבה / דיסקה (Ø40) M16
11. שרטוט מס' RSM078 - שייבה / דיסקה M16
12. שרטוט מס' RSM 081 - עמוד גלישה C 120/60/25 1700 מ"מ
13. שרטוט מס' RSM060 - פלטה (Ø18)
14. שרטוט מס' RSM 091 - פס מתיחה אלכסוני.
15. שרטוט מס' RSM 054 - בורג ראש משושה M16X45
16. שרטוט מס' RSM056 - שייבה / דיסקה M16

- ב. המעבר מ/ ואל מעקה TR H2-W2 DS בגובה 900 מ"מ למעקות אירופאיים יבוצע תוך התאמת הגובה הנדרש למעקה . ובהתאם לטולרנס המותר במעקה האמור ובמעקות השונים.
- ג. במעקות דו קומתיים פרט החיבור יתוכנן לפי דרישה.
- ד. יחידת מעבר ממעקה תלת גלי למעקה דו גלי יבוצע בהתאם לטולרנס המותאם בהתקנת המעקות .

אופן ההתקנה :

א. תנאי קרקע להתאמת יסודות, התאמת תנאי הקרקע לביסוס המעקה ע"פ טבלה מפרט 51.33.03.08

החזרה על ידי הקשה	תכונות	תיאור	סיווג הקרקע לפי DIN 18300	סוגי קרקע לפי מפרט טבלה מס 51.33.03.08
בלתי אפשרית	רקבובית, קרקע עילית, נוזלית או בוצית	קרקע עליונה, כולל נוזל	1-2	A
מתאים	אדמת חול או חצץ עם אבנים בגודל עד 63 מ"מ	מסיסות קלה, בינונית או גרועה	3-5	B או A
יש לקדוח בעזרת מקדח יהלום בקוטר 165 מ"מ. את הקדח יש למלא בחול מעורב אבנים קטנות. להחדיר עמוד ולמלא את הקדח עד מפלס פני הקרקע.	סלעים למיניהם, למעט סלעים חוואריים או סלעים אחרים הרגישים למים	סוגי סלע קלים לחדירה	6	C
	סלע רציף שאינו מאפשר החדרה באמצעות נעיצה, ערימות של אבנים בגודל העולה על 630 מ"מ	סלע קשה	7	D

הוראות התקנה

הנחיות כלליות:

- א. התקנת מעקה הבטיחות תבוצע בידי צוות עבודה מיומן בראשותו של מנהל עבודה/ ראש צוות-התקנה שיהיה האחראי באתר מטעם הקבלן ויהיה מוסמך ומאושר ע"י יצרן המעקים שאותם מתקינים במסגרת הפרויקט הענייני.
- ב. על הקבלן לוודא עמידה של אתר ההתקנה בתנאים ובהוראות של תוכנית התנועה לביצוע, צוות ההתקנה מטעם הקבלן יודא הצבתם של שילוט, תמרור וסימון נלווים לביצוע עבודות בדרך בהתאם למפרט.
- ג. על מנהל העבודה מטעם הקבלן לוודא עמידה של אתר ההתקנה בתנאים ובהוראות של תוכנית התנועה לביצוע.
- ד. על מנהל העבודה מטעם הקבלן לוודא כי תוואי ההתקנה של המעקה יהיה מובטח כנגד פגיעה במתקני תשתית תת-קרקעיים (סימון מדויק, הטמנה בעומק נאות וכו').
- ה. בקטעים בהם מעקה הבטיחות מותקן מאחורי אבן שפה מנקזת, יש לוודא שגובה אבן השפה המנקזת, מעל פני המיסעה, לא יעלה על 8 ס"מ.
- ו. התקנים מחזירי-אור יותקנו במעקה על פי דרישת מנהל הפרויקט או מי שמוסמך מטעמו על פי המפרט.
- ז. צוות ההתקנה מטעם הקבלן יפנה מהאתר פריטים עודפים, פסולת אריזה, עפר או בטון עודפים מעבודתו וכן כל פסולת אחרת.
- ח. צוות ההתקנה מטעם הקבלן חייב לנהוג במהלך העבודה באתר על פי כללי בטיחות.
- ט. אין לבצע שינויים כלשהם במערכת המעקה ללא הסכמה בכתב של היצרן.
- י. כל סטייה מהמפרט מחייבת אישור בכתב של מנהל הפרויקט לאחר התייעצות עם נציגות מוסמכת של המזמין.

פינוי אתר העבודה ואישור ההתקנה:

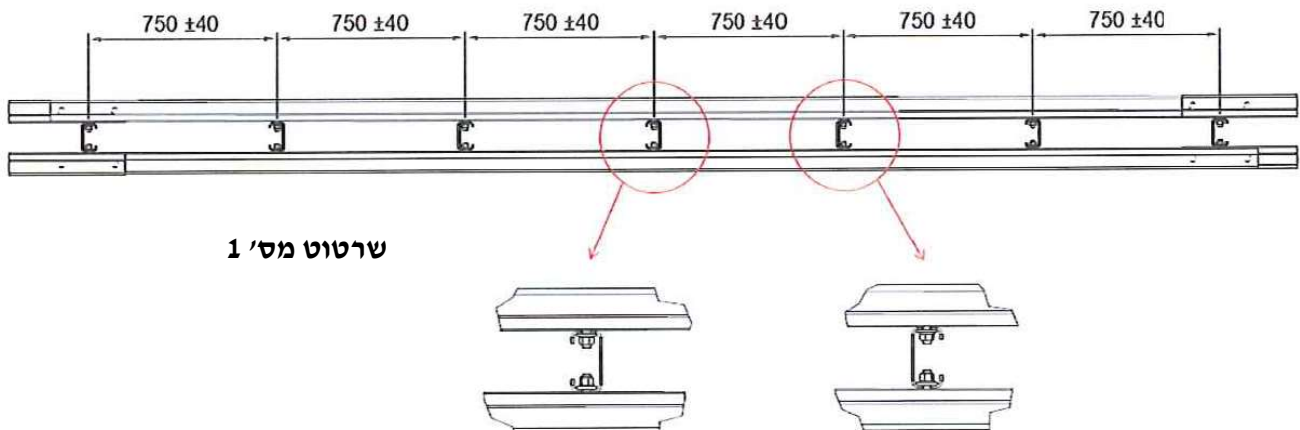
- א. פריטים מרכיבי המעקים שנתרים בתחום המיסעה והשוליים עלולים לסכן את המשתמשים בדרך –נהגים, נוסעים, הולכי-רגל בצדי הדרך וכלי-רכב. לפיכך על הקבלן להקפיד במיוחד לפנות מתחום הדרך את כל הפריטים והחומרים העודפים.
- ב. על בקרת האיכות לבצע בדיקה חזותית כדי לוודא שלא נותר בקטע המעקה שהותקן פריט מיותר כלשהו.
- ג. יש לפנות את כל הצידוד המגן, רק לאחר בדיקה ואישור בכתב ניתן לדווח למזמין על השלמת העבודה.

כללי ההתקנה עפ"י הנחיות כלליות 51.33.01.07.03

1. על הקבלן לסמן את קו התקנת המעקה תוך שמירה על רוחב עבודה פעיל הנדרש לתפקודו.
2. לאחר הסימון על הקבלן להכין את רכיבי המעקה לאורך קו ההתקנה, תוך הבטחת קטעי סיום וחפייה נכונה של פסי המעקה בהתאם לכיוון התנועה.
3. עמודי המעקה יינעצו בקרקע תוך הקפדה על גובה הנעיצה ורציפות התוואי. רום עליון של המעקה 90 ס"מ מעל פני המיסעה, קווי המעקה יהיו במרחק ובגובה אחידים בכיוון התנועה, סטיית גובה מותרת ± 4 ס"מ.

הוראות התקנה

פרוס את הקורות על הקרקע בהתאם לכיוון ההתקנה, חורי החיבור יהיו בהתאמה חור עגול וחור בתצורת טיפה (עם כיוון הנסיעה) נעיצת העמודים במרווח של 0.75 מטר ובעומק של 0.885 מטר, כאשר החלק הסגור של העמוד עם כיוון הנסיעה ולסירוגין פתח הפוך מכיוון הנסיעה (ראה דוגמה בשרטוט ובהגדלה).
שינויי באופן התקנה מחייב אישור היצרן ו/או המתכנן.
ראה שרטוט מס' 1



הערה: שינויים באופן ההתקנה כפי שנבחנו ואושרו אסורים. אלא באישור נציג היצרן.

4. על הקבלן להמשיך בהרכבת פסי המעקה ורכיבים אחרים לפי האוירים לעיל, חפיית הפסים בכל צד מבוצעת עם כיוון התנועה.

5. חיבור בין רכיבי המעקה יבוצע בעזרת ברגים M10X40 עם דסקה ואום, ברגים M16X35 עם דסקה ואום בכוח הידוק ידני וכמופיע בטבלה.
6. על הקבלן לוודא שהורכבו כל רכיבי המעקה לפי מפרט יצרן. יש לוודא הצמדת הפסים לעמודי המעקה, תוך שמירה על זוויות נדרשות.
7. סטיות קבילות בהתקנה: ראה סעיף בדיקת התקנה בהמשך.
8. על הקבלן לוודא הימצאות כל הברגים, הדסקיות ורכיבים אחרים וכן נעילת האומים והברגים למקומם לפי הוראות היצרן והמפרט.
9. כל התקנה של מעקה חייבת להסתיים ביחידת קצה/התקן קצה(או יחידת מעבר למעקה אחר) בשני קצותיו. יחידת הקצה תבלוט לא יותר מ-100 מ"מ מעל פני הקרקע.

כלים נדרשים:

להתקנת המעקה דרושים לפחות הכלים הבאים:

1. מכונה להתקנת עמודים.
2. מכשיר החדרה ידני עם צינור ותפס לשרשרת.
3. חולץ עמודים.
4. מקדחה עד 24 מ"מ עם מקדחים.
5. מפתח/מד – מומנט עד 160 ניוטון-מטר עם מפתחות גביע.
6. פלסי מים.
7. פטיש כבד.
8. מוט פלדה

פרישת הרכיבים כהכנה להרכבה:

1. על הקבלן להניח את הקורות של מעקה הבטיחות סמוך לקו ההתקנה שלאורכו תנוע מכונת התקנת העמודים, כך שהמכונה תוכל לנוע על קורות אלה כמו על מסילה.
2. חורי הברגים בקצות קורות המעקה חייבים להיות בחפיפה. המרחק בין החורים בכל קצה קובע את המרווח בין העמודים.
3. יש להניח כל אחד מהרכיבים האחרים במרחק של 4.5 מ' זה מזה, בצד השני של קו ההתקנה:
 - א. 2 קורות מעקה עם פרופיל תלת גלי.
 - ב. 6 עמודי C במרחק 0.75 מ'
 - ג. תיבות המכילות ברגים, דסקיות ואומים.

התקנת עמודים

1. במקרה של שימוש במערכת כוונון עם מדידה אופטית, אין צורך לקבוע את מרווח הצד וההזנה הקדמית באופן ידני כמתואר להלן. בכל המקרים האחרים יש להציב את מכונת ההתקנה 0.5 מ' מקצה הכביש.
2. על הקבלן להניע את המכונה אך ורק לאורך קורות מעקה הבטיחות בהתאם למרחק בין החורים (0.75 מטר = המרווח בין העמודים).
3. מיקום העמודים במתקן האחזיה של המכונה מחייב הפנית הצדדים הפתוחים לכיוון זהה והובלתם מטה דרך התפס המוביל.
4. כשהעמודים יעמדו על קו ההתקנה יש להכניסם כך שיהיו בגובה 82 ס"מ מעל פני השטח.
5. על הקבלן לוודא – באמצעות פלס מים כי העמודים המוצב אנכי. אם עמוד כלשהו אינו אנכי, בשל פגיעת החוד באבן שגרמה לסטייה מהמסלול, למשל, על הקבלן לכוון אותו למצב אנכי. אם הדבר אינו אפשרי, בשל סטייה גדולה מדי של העמוד מהמצב האנכי, יש לחלצו ולהכניסו שוב בקו ההתקנה, מעט לפני מיקומו המקורי. הזזת עמודים ממקומם המתוכנן מחייבת תיקון, לאחר מכן של מיקום החורים על קורות המעקה באמצעות מקדחה.

מקרים חריגים-

1. בקרקע סלעית מסוג 6 או 7, ניתן לקצר את העמודים בכ- 10 ס"מ, כך שכ- 78 ס"מ יהיו נעוצים בתוך הקרקע וכ- 82 ס"מ יהיו מעל פני הקרקע.

התקנת מרחיקים- למעקה לא קיים מרחיקים.

חיבור קורות המעקה לעמוד

1. על הקבלן להניח את קורת המעקה כך שחורי הברגים בקורה יהיו מול חורי העמוד. את בורג M10X40 יש להכניס עם לוח הפלטקה מבחוץ דרך החור ולהבריג את האום עם הדסקיות. קורת חזית-חור טיפה, קורה אחורית – חור עגול, בצורה זו יורכבו שני הברגים..

חיבור קורות המעקה

1. על הקבלן לוודא חפיית הקורות עם כיוון התנועה ומיקום החורים בחפיפה.
2. הכנס בורג M16X35 לחור הקורת חזית והקורה האחורית וסגור באמצעות שייבה עגולה ואום תואם.

בדיקת ההתקנה : בדיקה חזותית/בקרת איכות

1. בסיום התקנת המעקה יש לוודא שכל הברגים מהודקים.
 2. אם נדרש, על הקבלן לכוונן מחדש את המעקה.
 3. יש לוודא שקטע המעקה שהותקן תואם את תוכנית ההתקנה.
 4. סטיות במידות המעקה המותקן לא יעלו על גבולות אלה:
- א. סטייה מהנדרש במרווח בין שני עמודי המעקה $40 \pm$ מ"מ.
 - ב. סטיית רום המעקה מהנדרש $40 \pm$ מ"מ.
 - ג. סטיית עמוד המעקה מהשורה ביחס לקו המקביל לכביש $40 \pm$ מ"מ לאורך 12 מ'.
 - ד. סטיית קורת המעקה מהשורה ביחס לקו המקביל לכביש $40 \pm$ מ"מ לאורך 12 מ'.
 - ה. סטיית העמוד מניצב של 90° , $40 \pm$ מ"מ.
- יש לרשום את ממצאי הבדיקה בטופס דיווח.

הידוק ברגים

1. לפני הידוק הברגים בעזרת מפתח עם מד-מומנט יש להדקם הידוק ראשוני ביד בלבד.
2. הידוק ברגים באמצעות מפתח עם מד מומנט יבוצע בהתאם לנתוני הטבלה הבאה:

הנחיות להידוק ברגים:

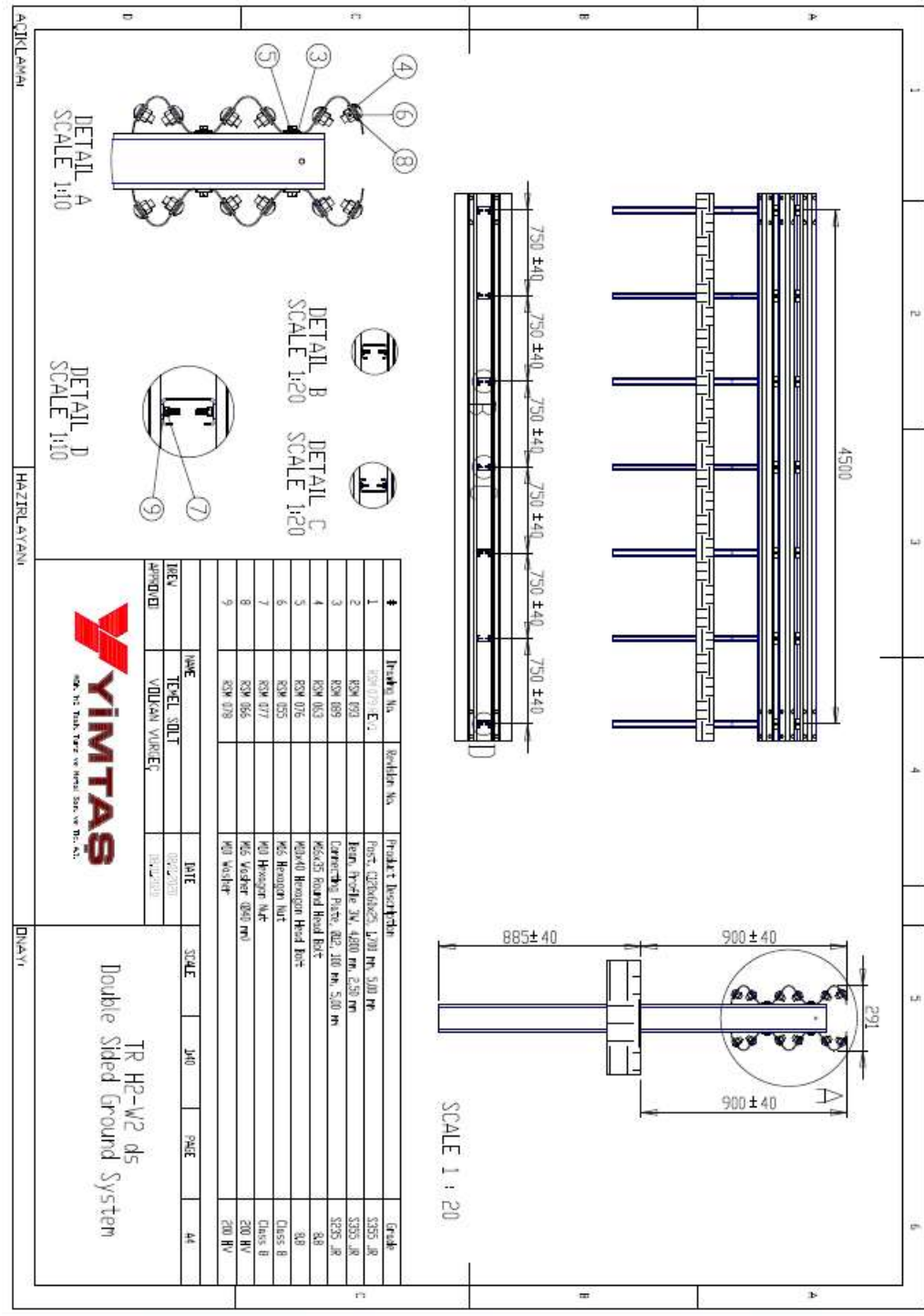
מומנט	סוג הברג
Nm 140	M16X35
Nm 40	M10X40

אחזקה ותיקון לאחר תאונה

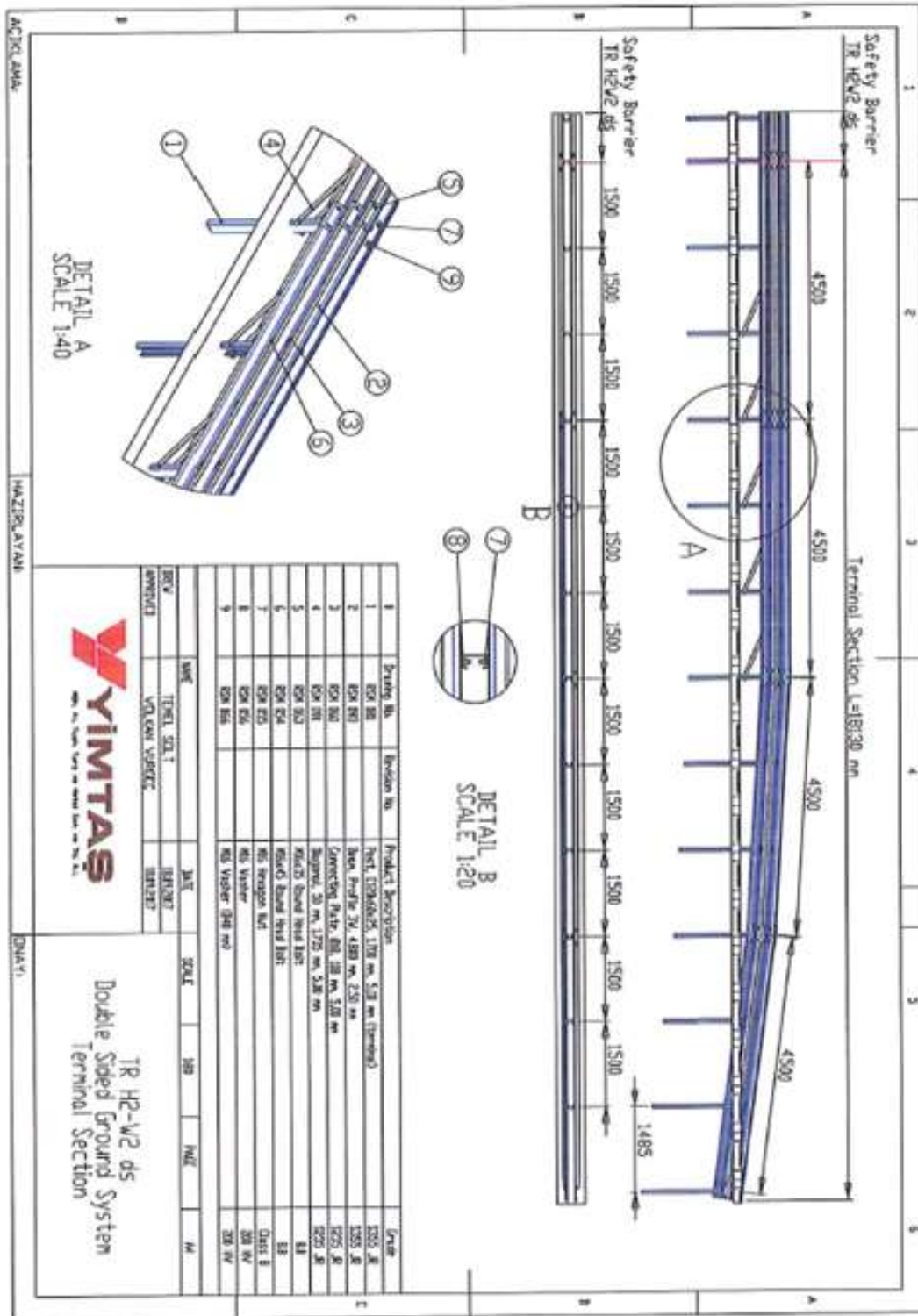
1. המעקה אינו דורש אחזקה כלל.
2. תיקון לאחר תאונה:
 - א. יש לפרק ולסלק את כל חלקי המעקה שהיו מעורבים בתאונה, גם אם לא קיבלו דפורמציה.
 - ב. אין להשתמש שימוש חוזר בברגים או בחלקים שהיו מעורבים בתאונה.
 - ג. התקנה חוזרת של החלק הפגוע עפ"י הוראות התקנת מעקה חדש.

אופן התקנת המערכת וחלקי המערכת

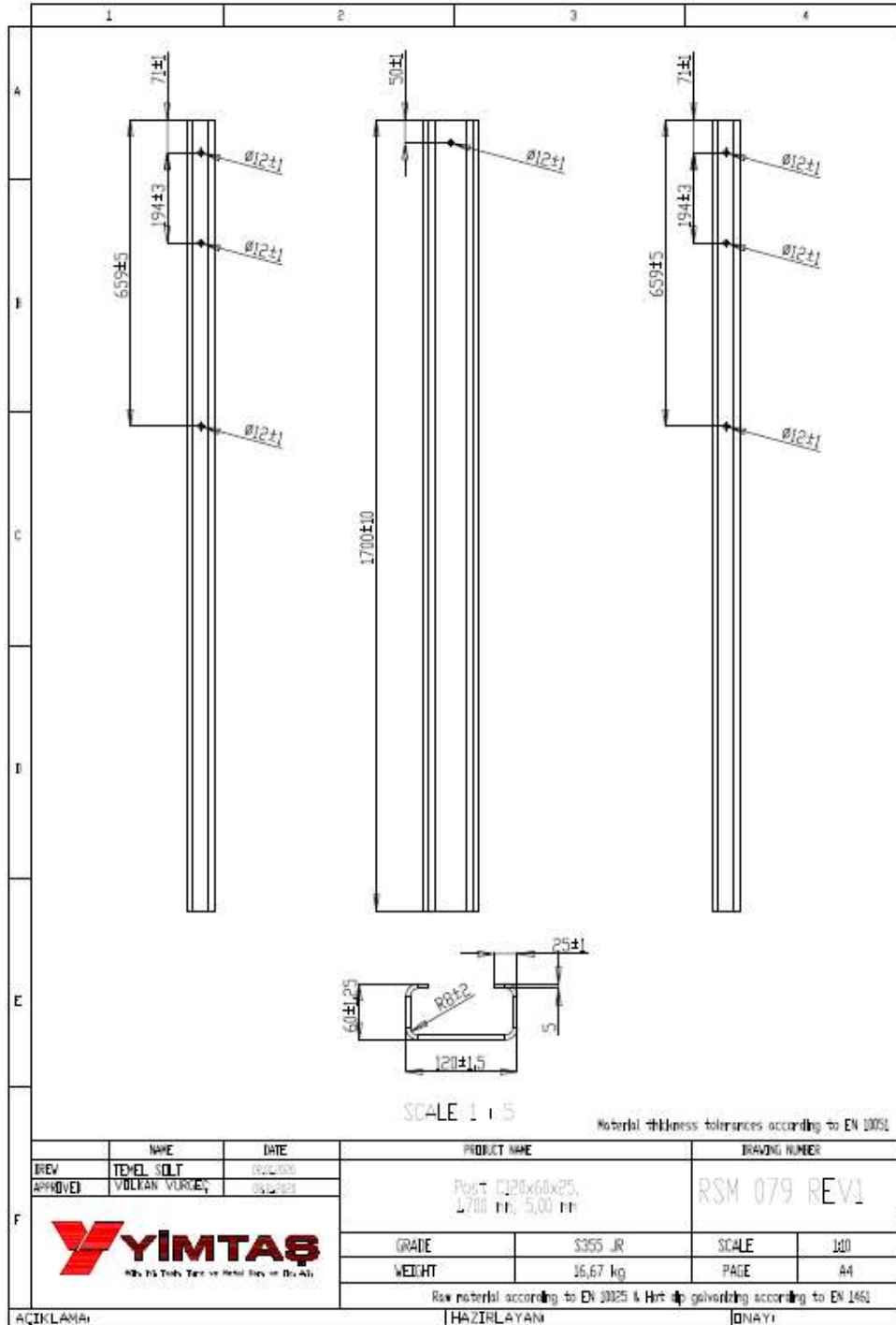
תיאור מבנה + שרטוט המערכת



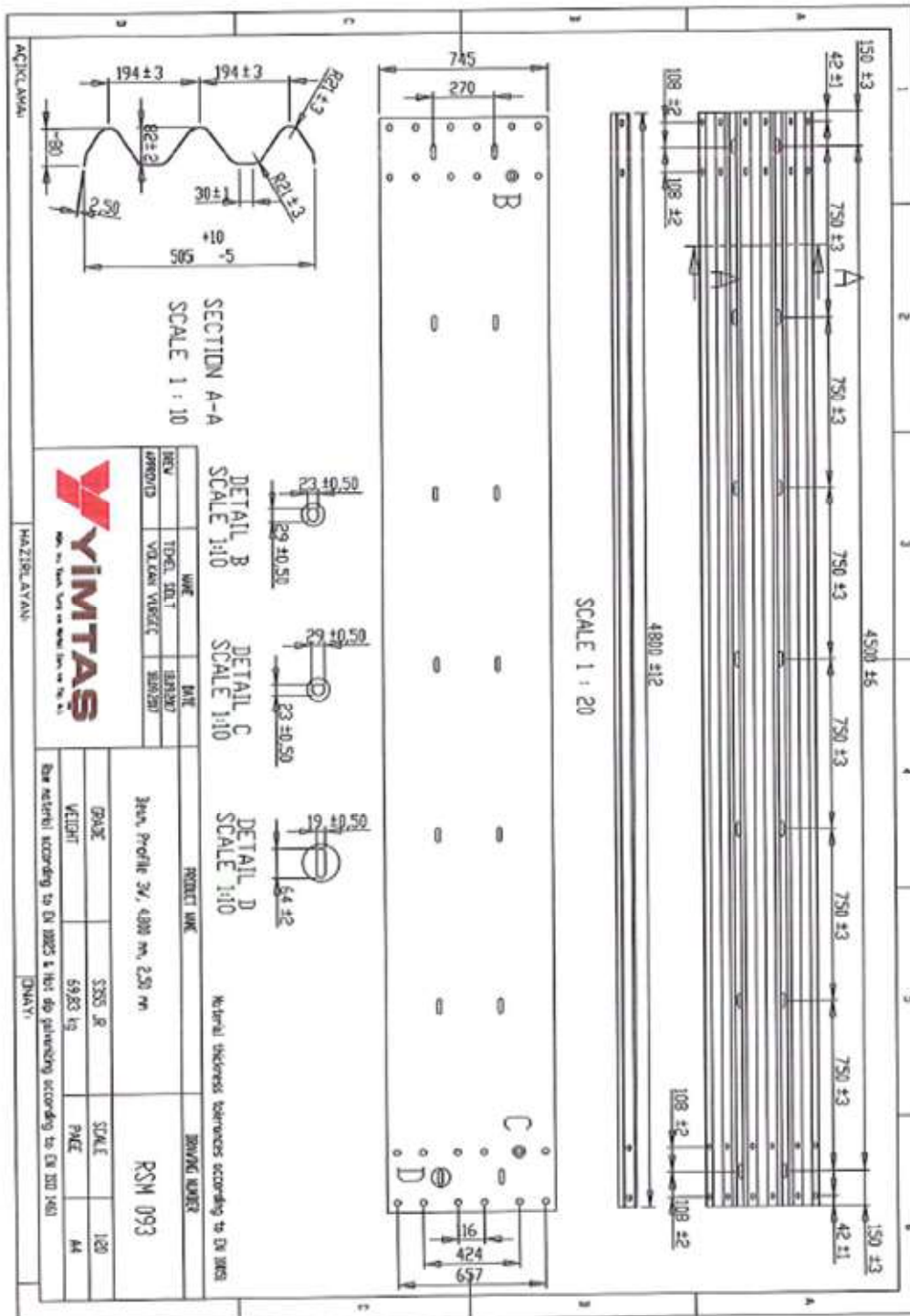
גלישה למעקה



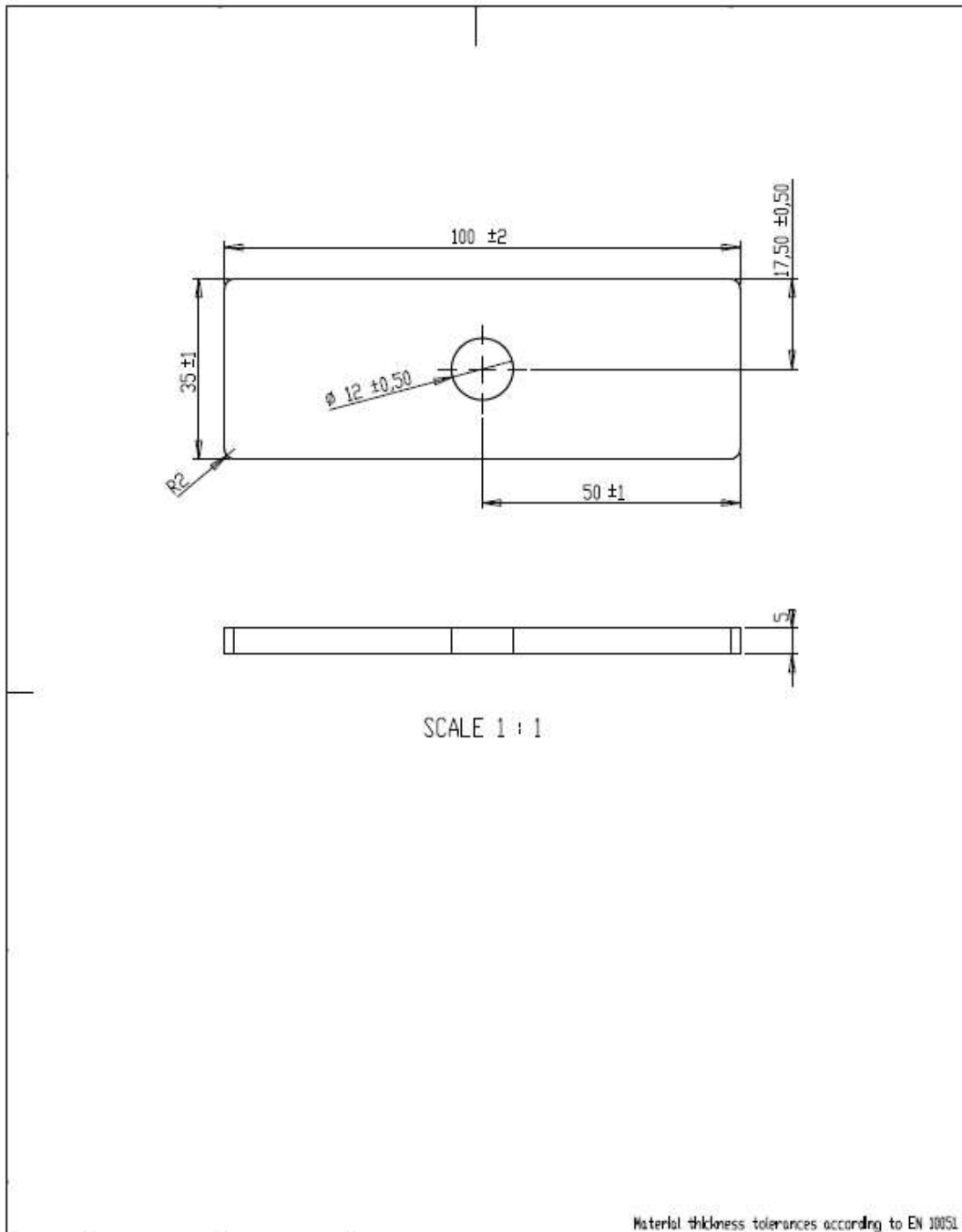
עמוד מעקה C 120/60/25/1700 (שרטוט מסי RSM 079)



קורה פרופיל 3W באורך 4800 מ"מ. (שרטוט מס' RSM 093)



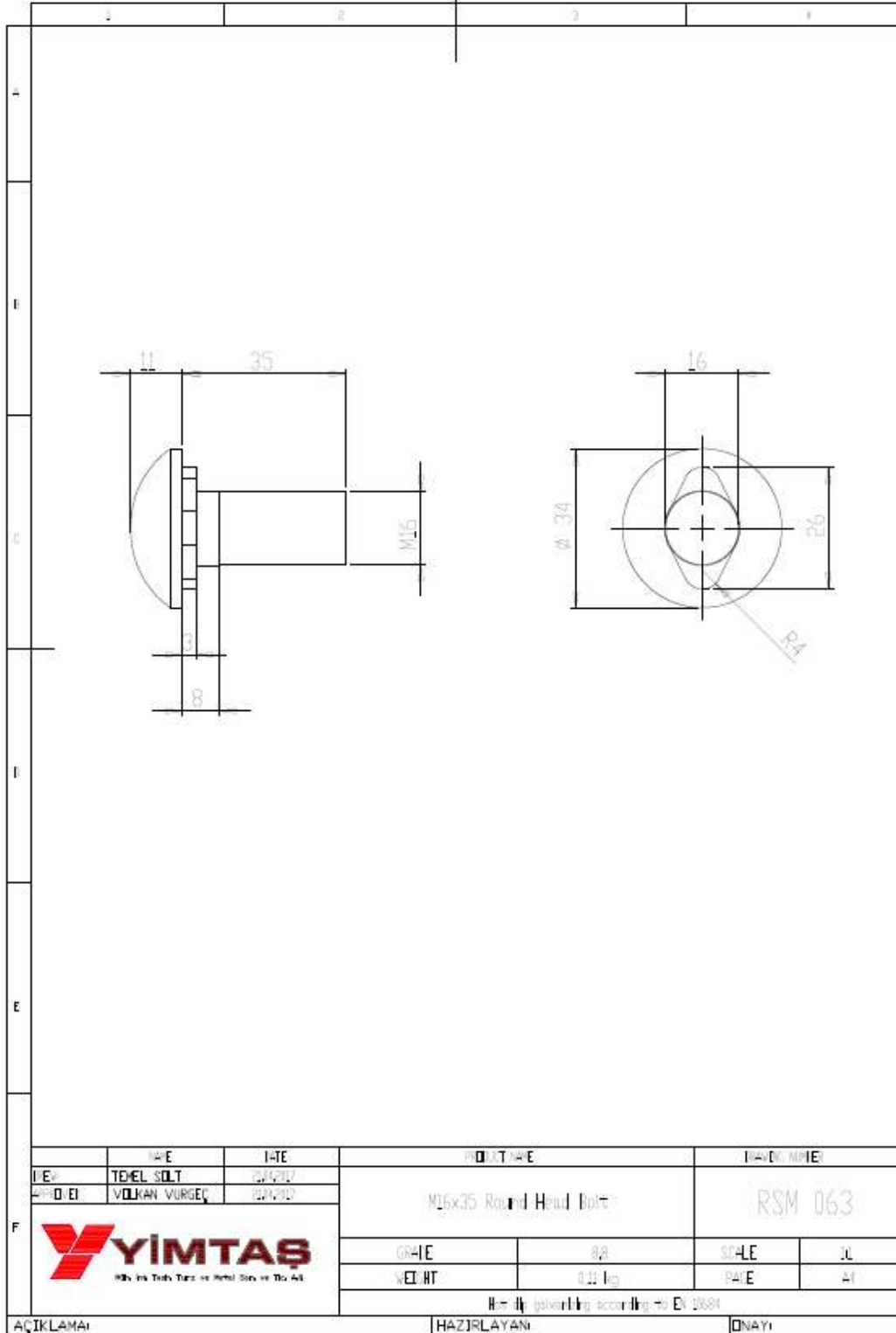
פלטקה (שרטוט מס' RSM 089)



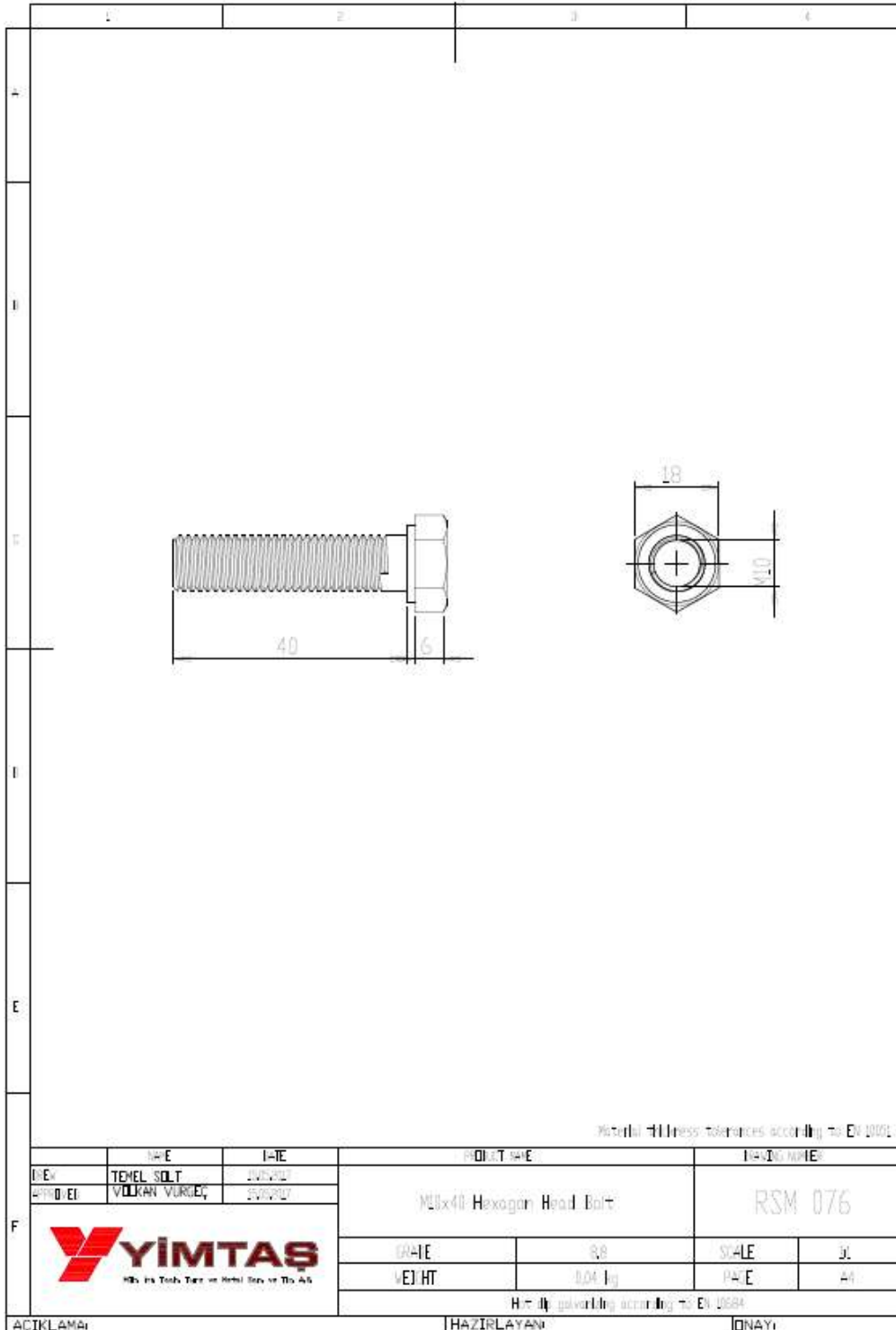
Material thickness tolerances according to EN 10051

	NAME	DATE	PRODUCT NAME	DRAWING NUMBER		
DREW	TEMEL SOLT	20/06/2017	Connecting Plate Ø12, 100 mm, 5 mm	RSM 089		
APPROVED	VOLKAN VURDÜÇ	20/06/2017				
			GRADE	S235 JR	SCALE	J1
			WEIGHT	0,13 kg	PAGE	A4
Raw material according to EN 10025 & Hot dip galvanizing according to EN 1461						
IKLAMA:	HAZIRLAYAN:			DNY:		

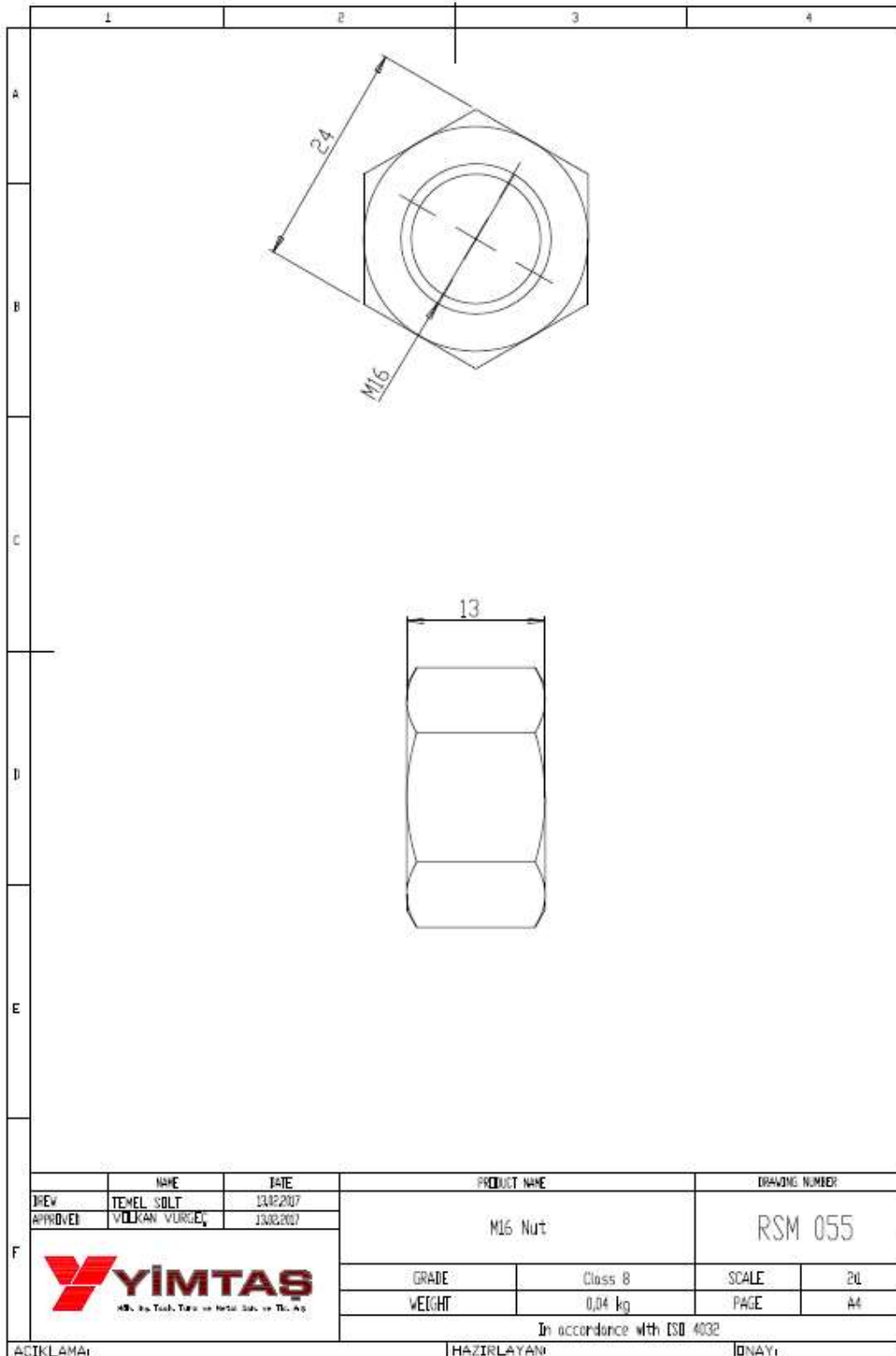
בורג ראש עגול M 16X35 (שרטוט מס' RSM 063)



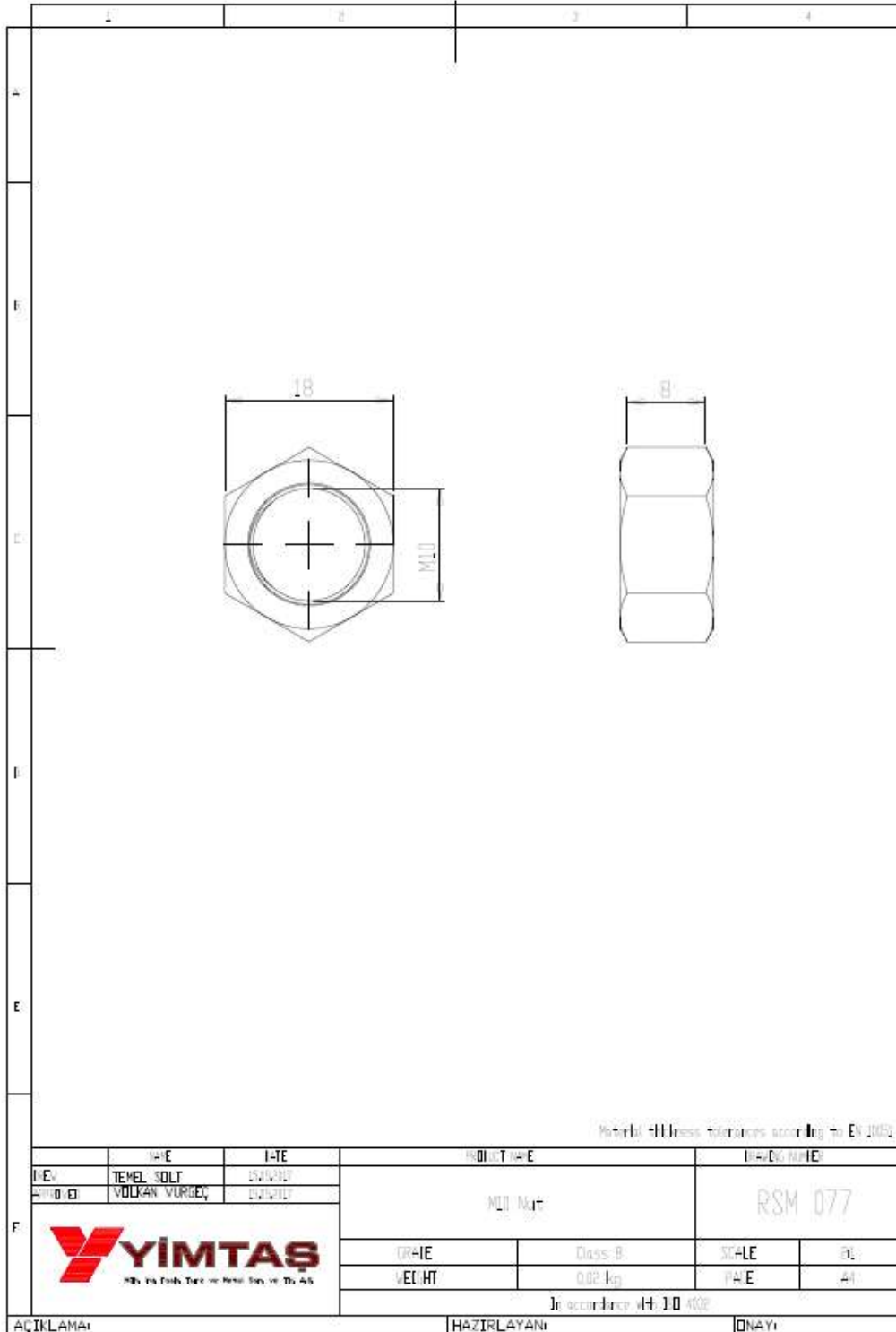
בורג ראש משושה M 10X40 (שרטוט מסי RSM 076)



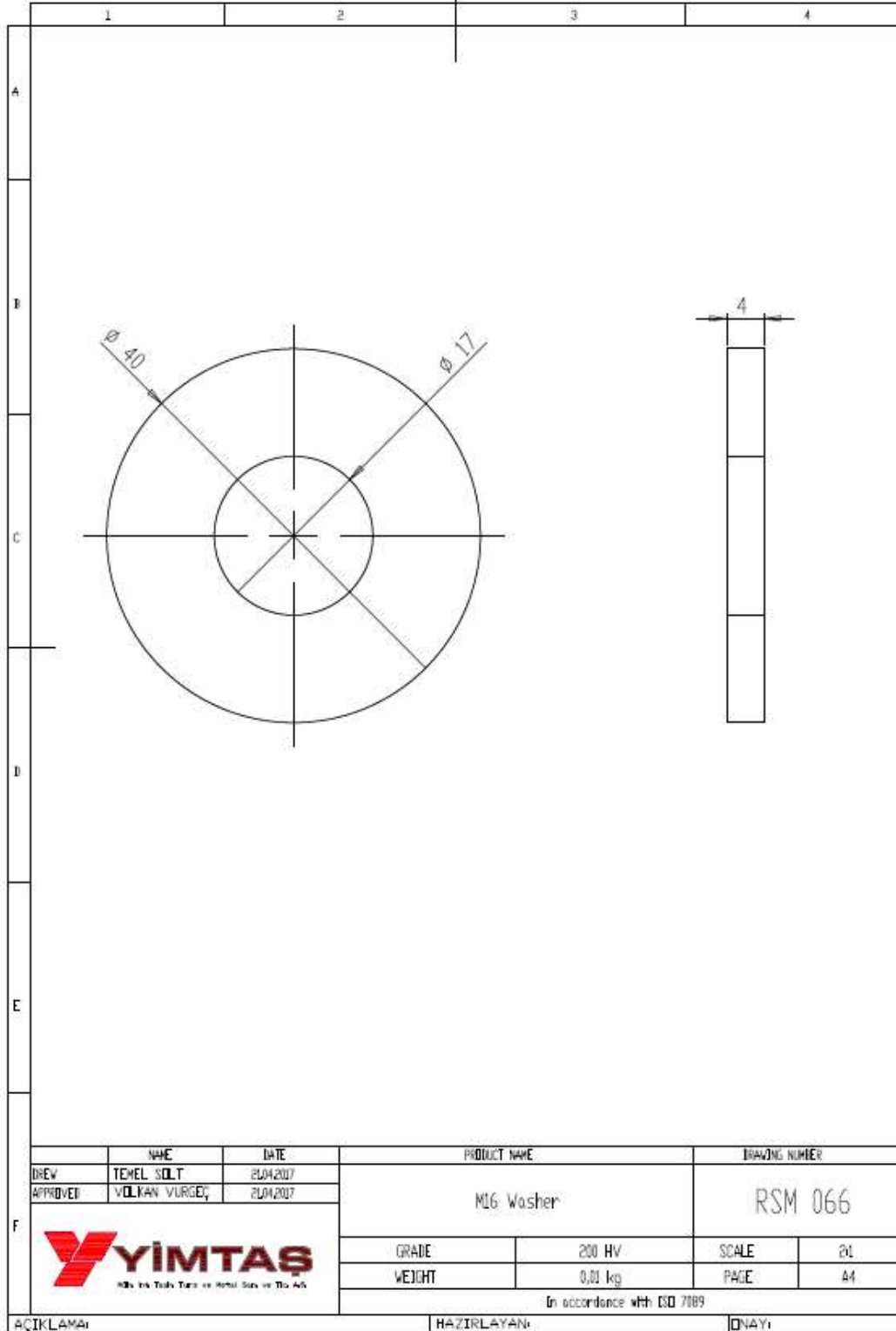
אום משושה M 16 (שרטוט מסי RSM 055)



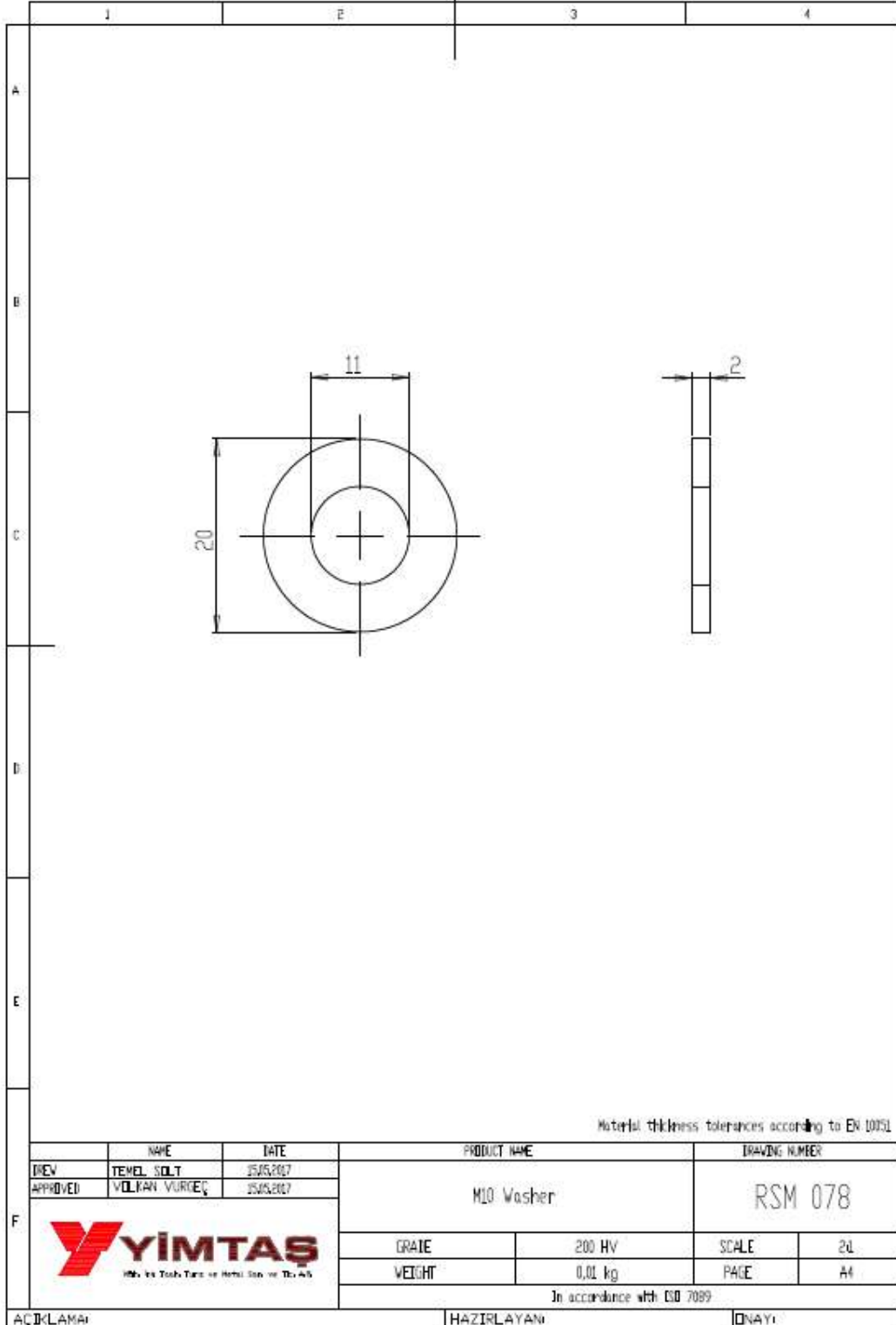
אום משושה M 10 (שרטוט מס' RSM 077)



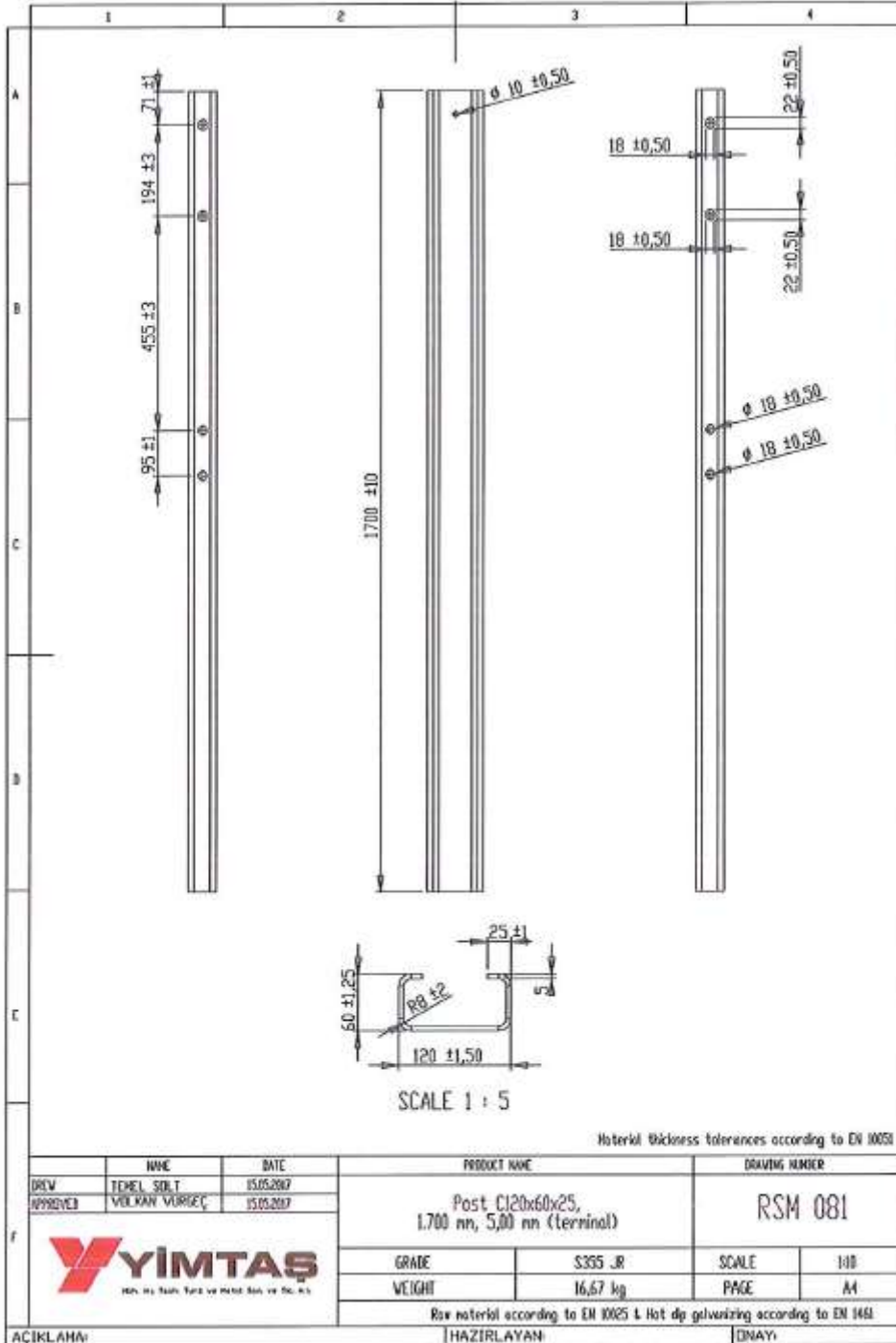
שייבה/דיסקה M 16 (שרטוט מס' RSM 066)



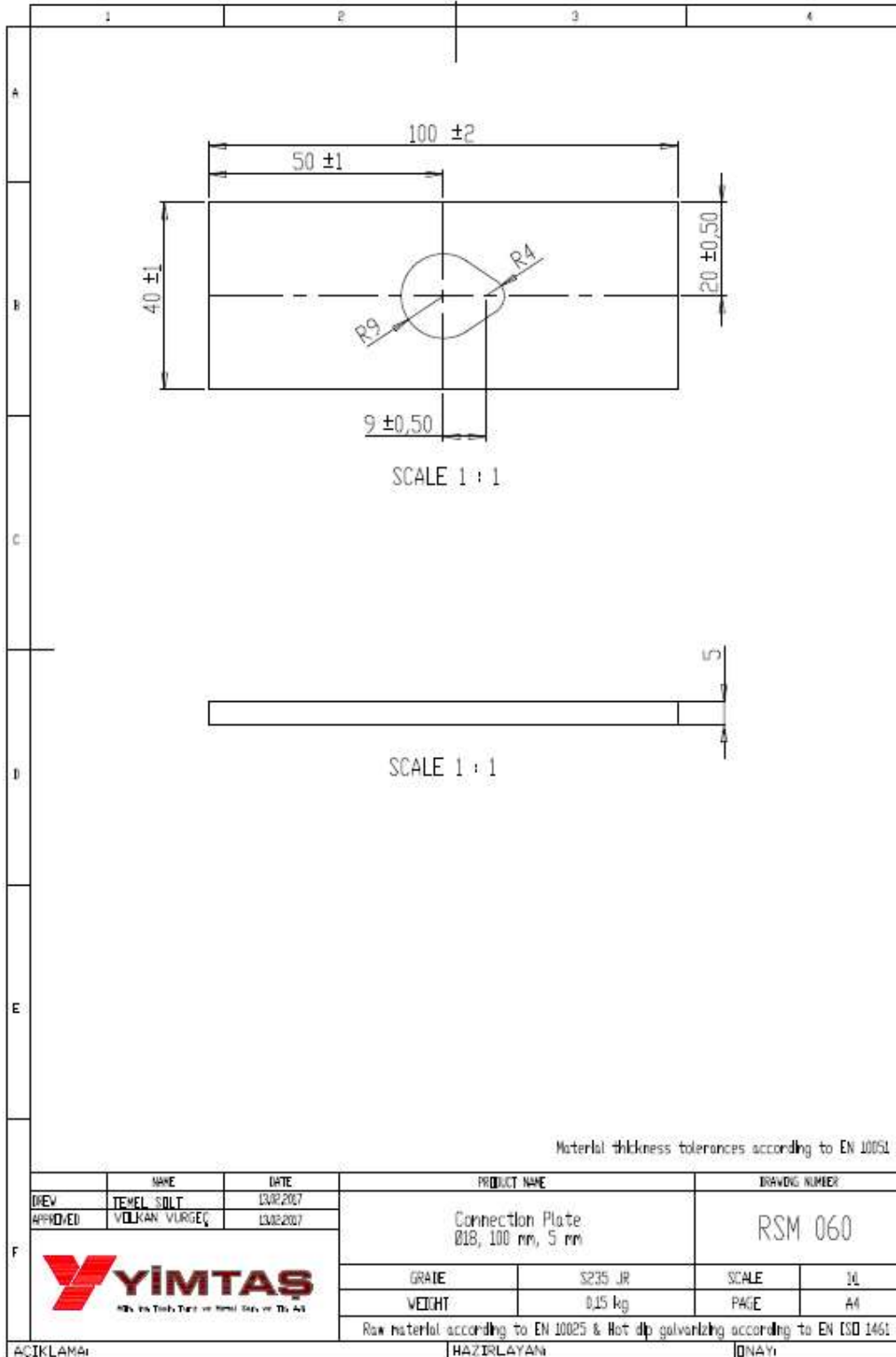
שייבה/דיסקה M 10 (שרטוט מס' RSM 078)



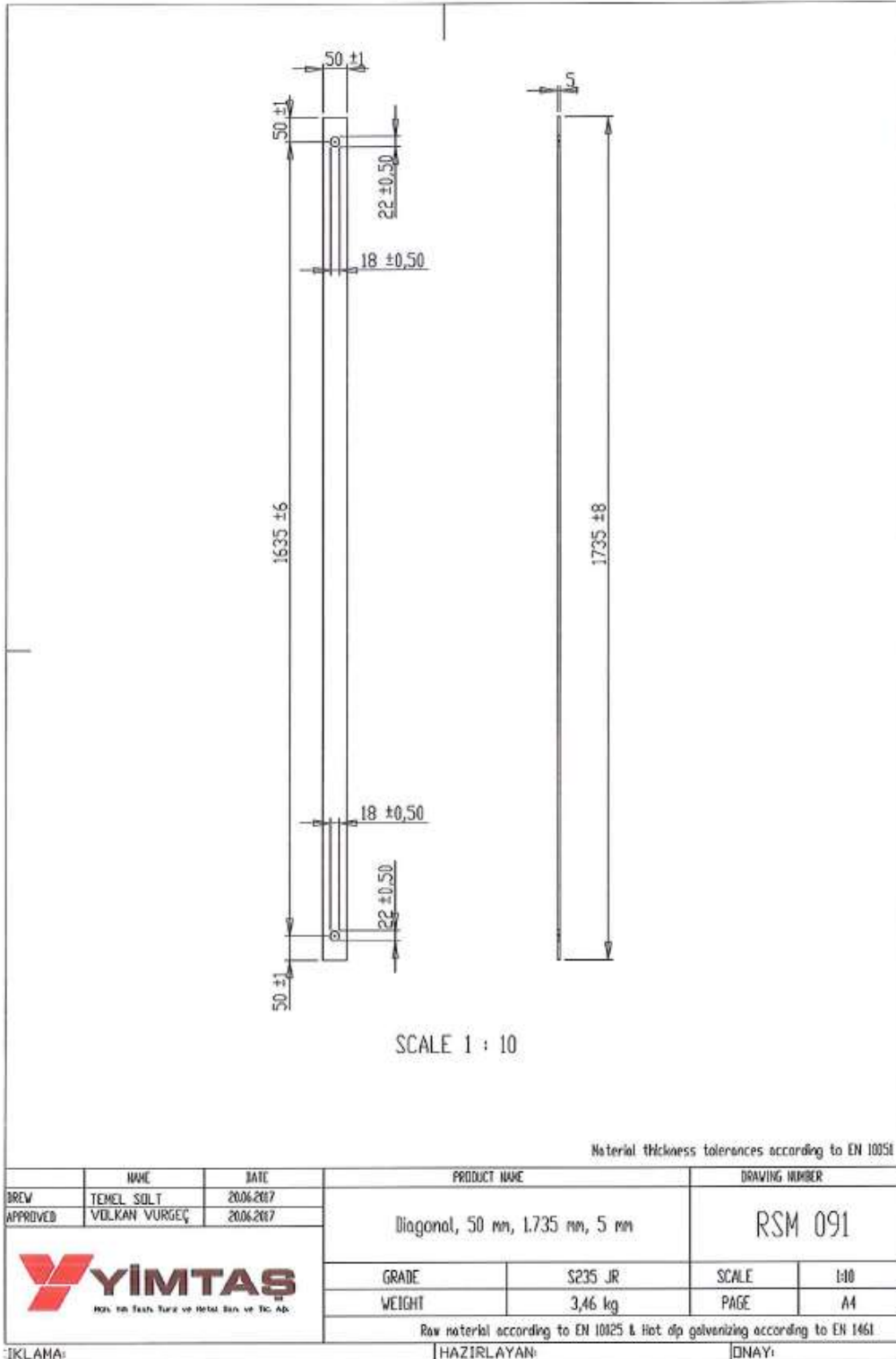
עמוד גלישה C 120/60/25 מ"מ (שרטוט מסי RSM 081)



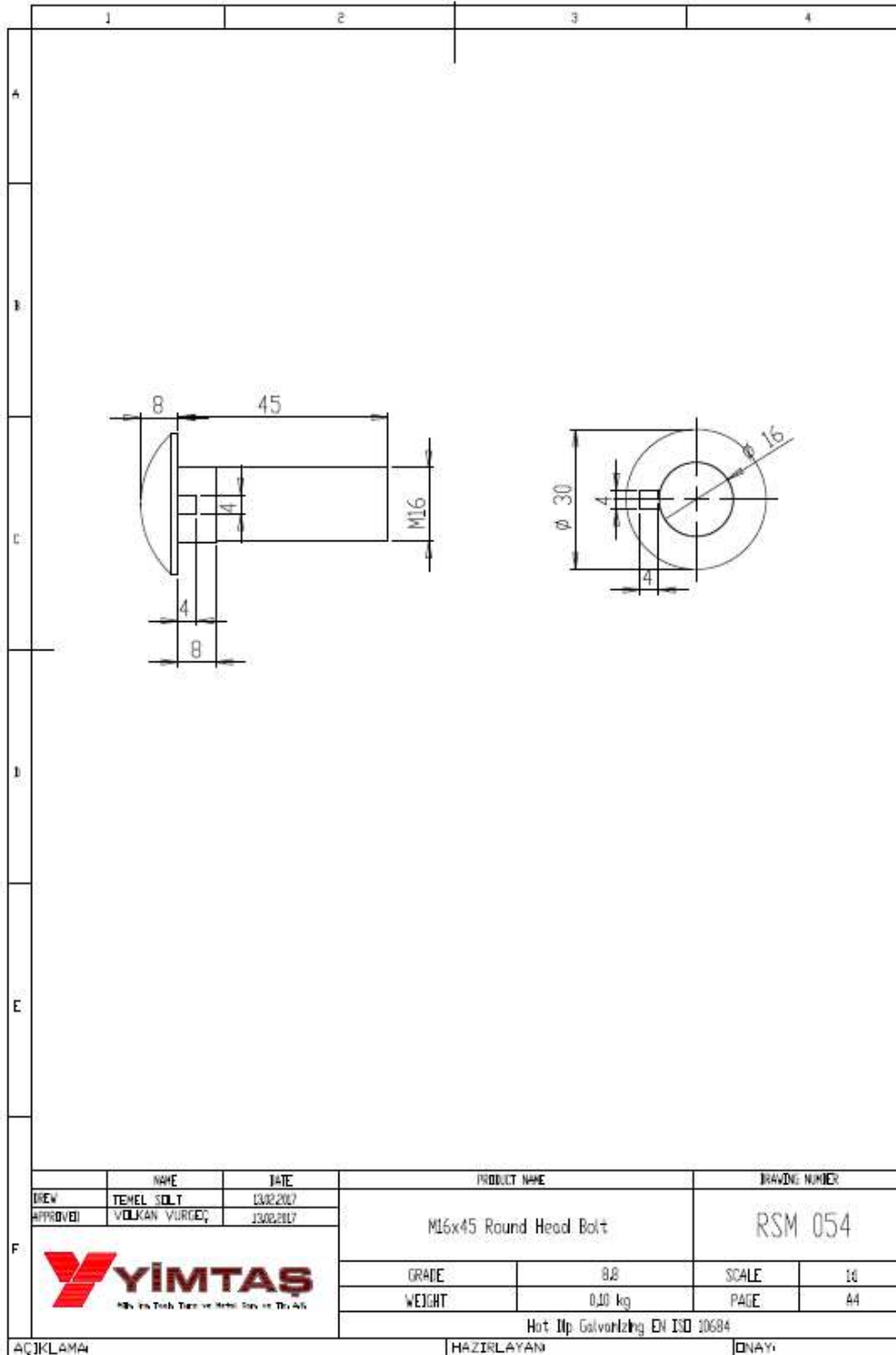
פלטקה (שרטוט מס' RSM 060)



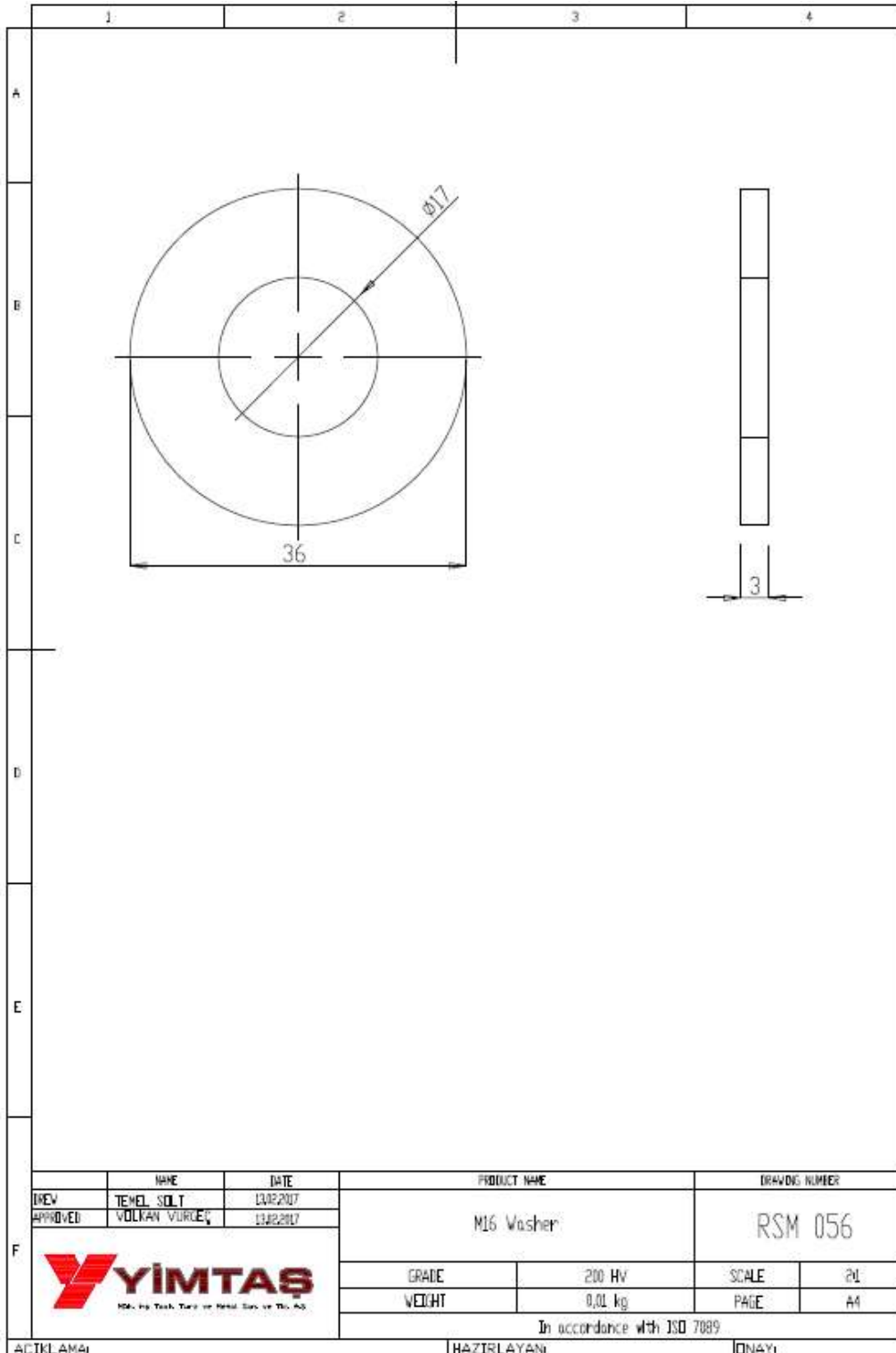
פס מתיחה אלכסוני (שרטוט מס' 091 RSM)



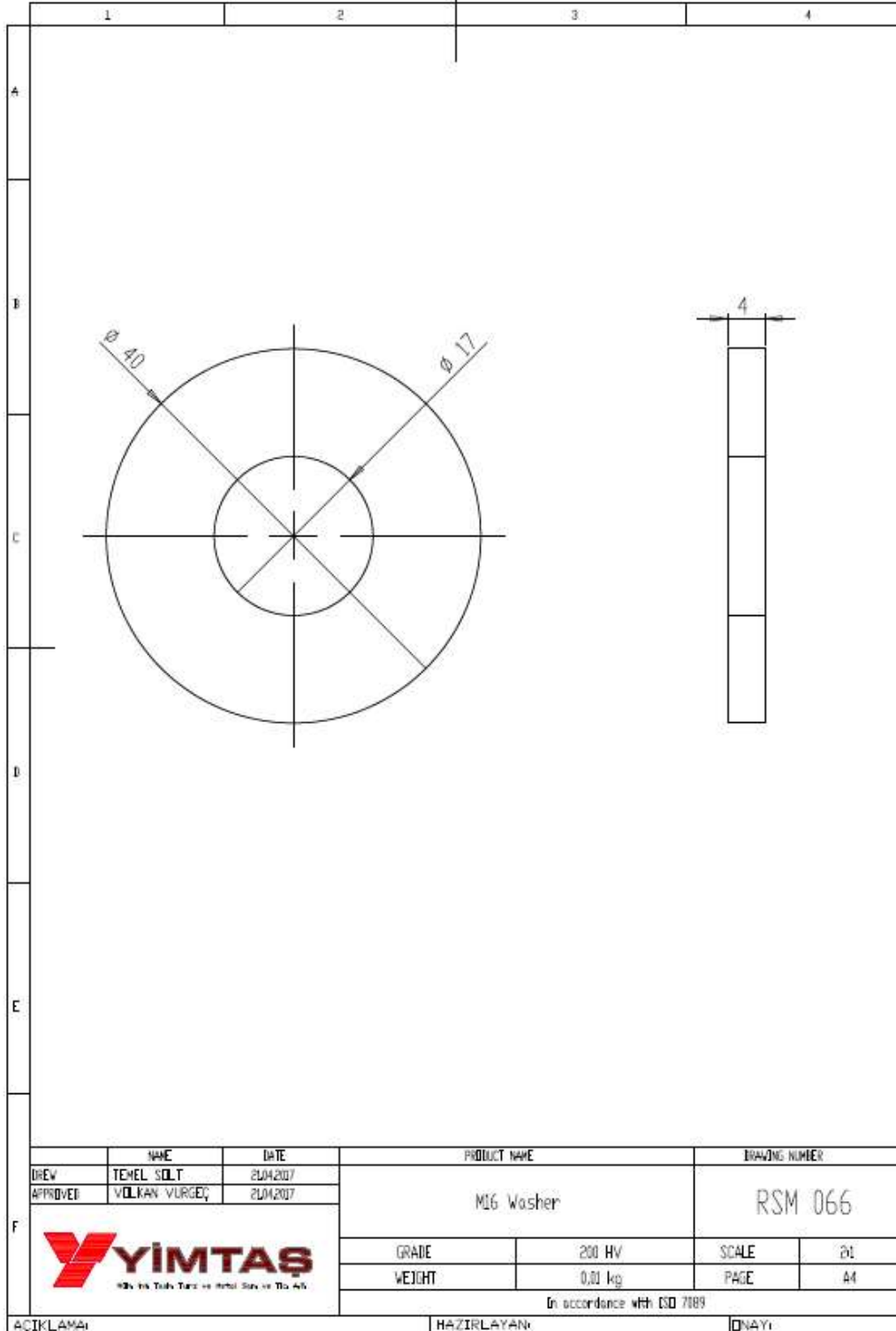
בורג ראש עגול M 16X45 (שרטוט מס' RSM 054)



שייבה/דיסקה M 16 (שרטוט מס' RSM 056)



שייבה/דיסקה M 16 Ø40 (שרטוט מס' RSM 066)



טופס בקרה ומעקב למערכת

רשימת תיוג להתקנת מעקה TR H2W2 DS					
תאריך	חתימה	שם	תקין/ לא תקין	הבדיקה	לפני הביצוע
				אישור המעקה על ידי הגורמים המוסמכים	
				אישור חומרים ובדיקות מוקדמות	
				הסמכת קבלן להתקנה	
				סימון המעקה	
				בדיקת מרווח פעיל	

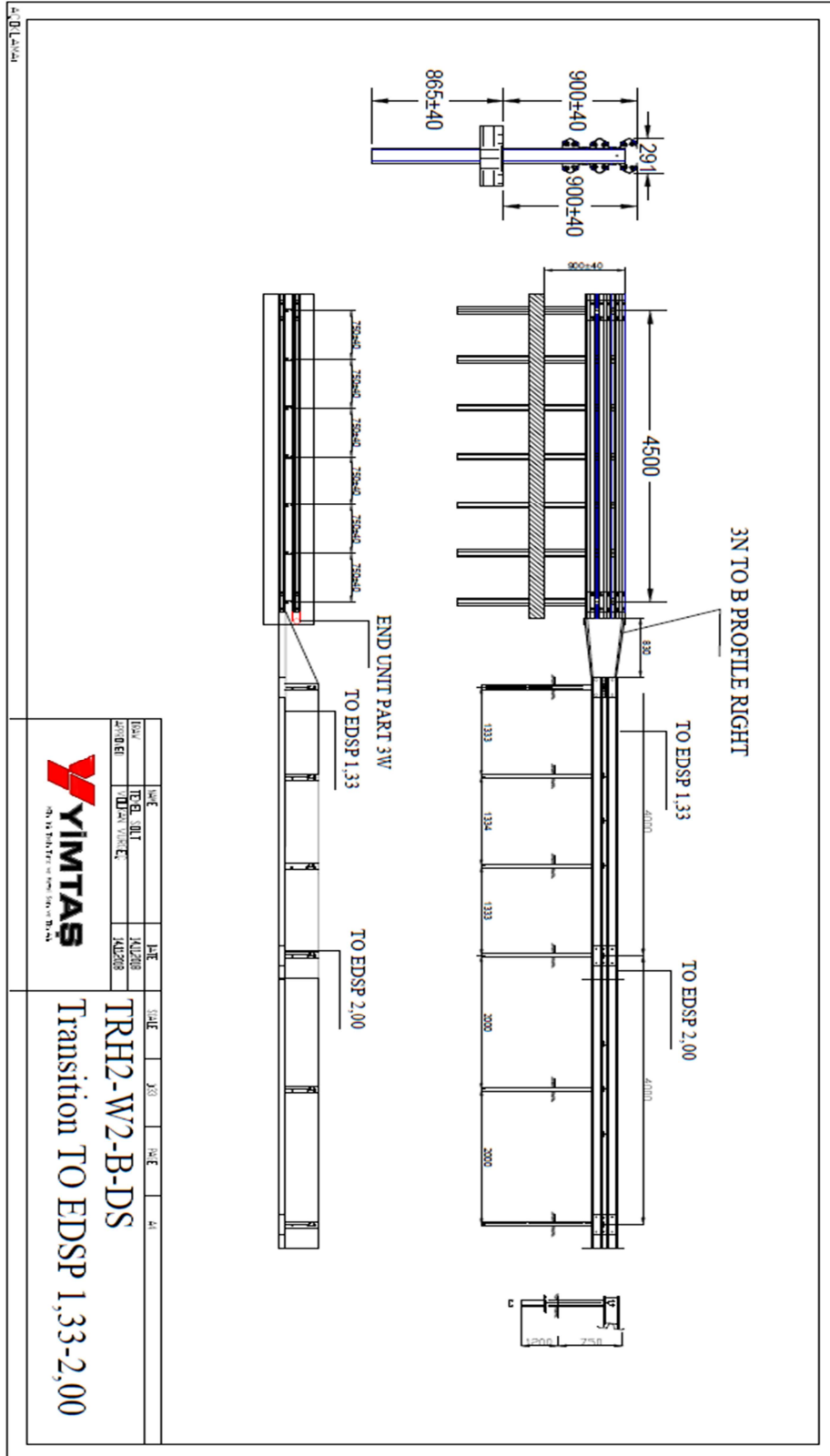
הערות	חתימה	שם	תקין/ לא תקין	הבדיקה	במהלך אחרי ביצוע
				בדיקה וויזואלית לחומרים	
				בדיקת ניצבות העמודים	
				בדיקה וויזואלית לקו ההתקנה	
				בדיקת סגירת ברגים	
				בדיקת מרווח פעיל	
				בדיקת גובה המעקה	
				מדידה לאחר ביצוע	
				אישור גמר קטע תחילה וסיומת	

הערות:

תאריך	חתימה	שם ומשפחה	אישור סופי בקרת איכות

שרטוטי התחברויות בין מעקה TR-H2 W2 DS למעקות שונים

TR H2 W2 DS TO EDSP 1.33, 2.00

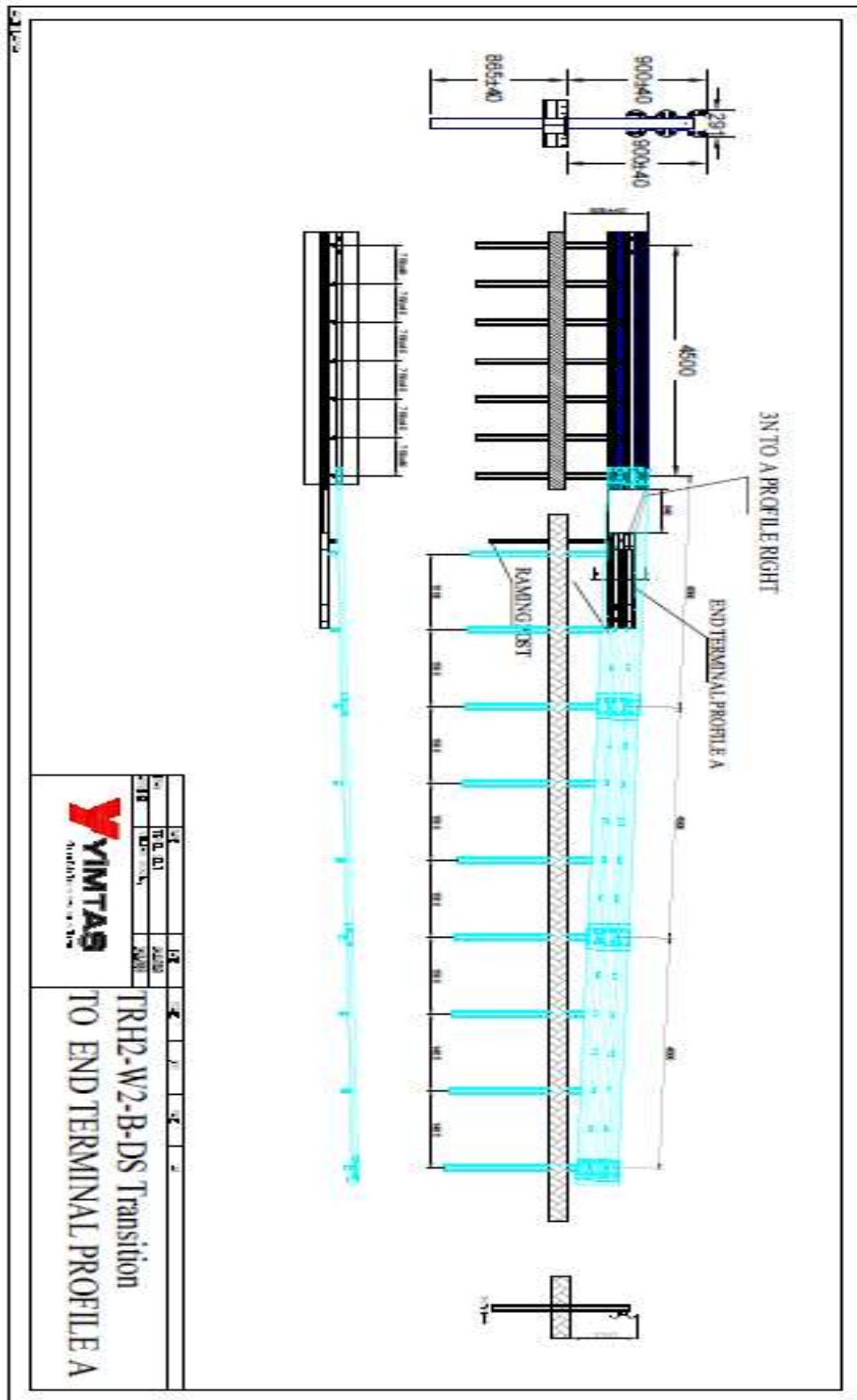


שם	TR H2-W2-B-DS	מחיר	330	הצעה	41
מס' חשבונית	14/2018	תאריך	14/2018	מחיר	14/2018
מחיר	14/2018	מחיר	14/2018	מחיר	14/2018

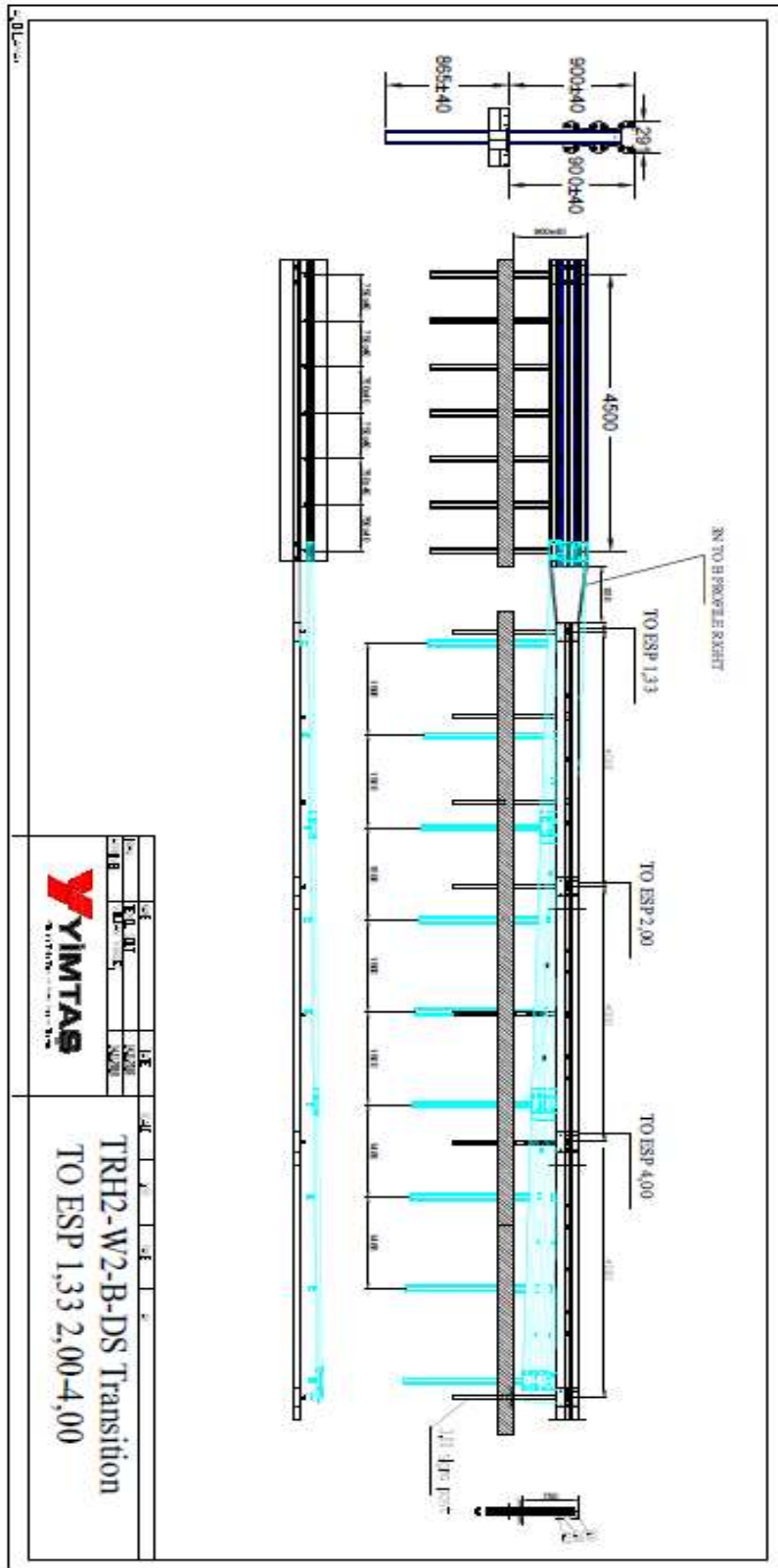
YIMTAS
מחירי חומרים וציוד

TRH2-W2-B-DS
Transition TO EDSP 1,33-2,00

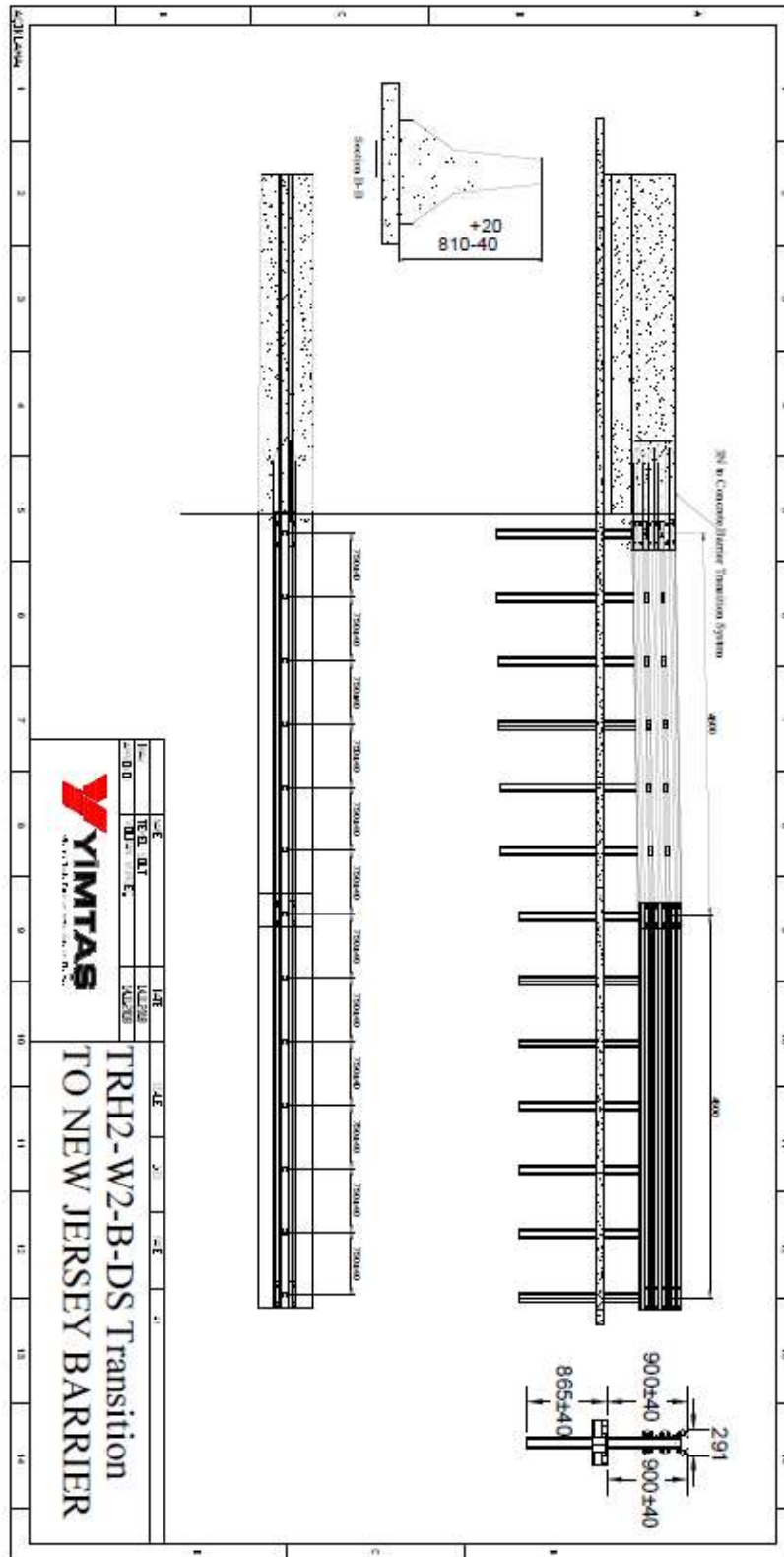
TR H2 W2 DS TO END TERMINAL PROFILE A



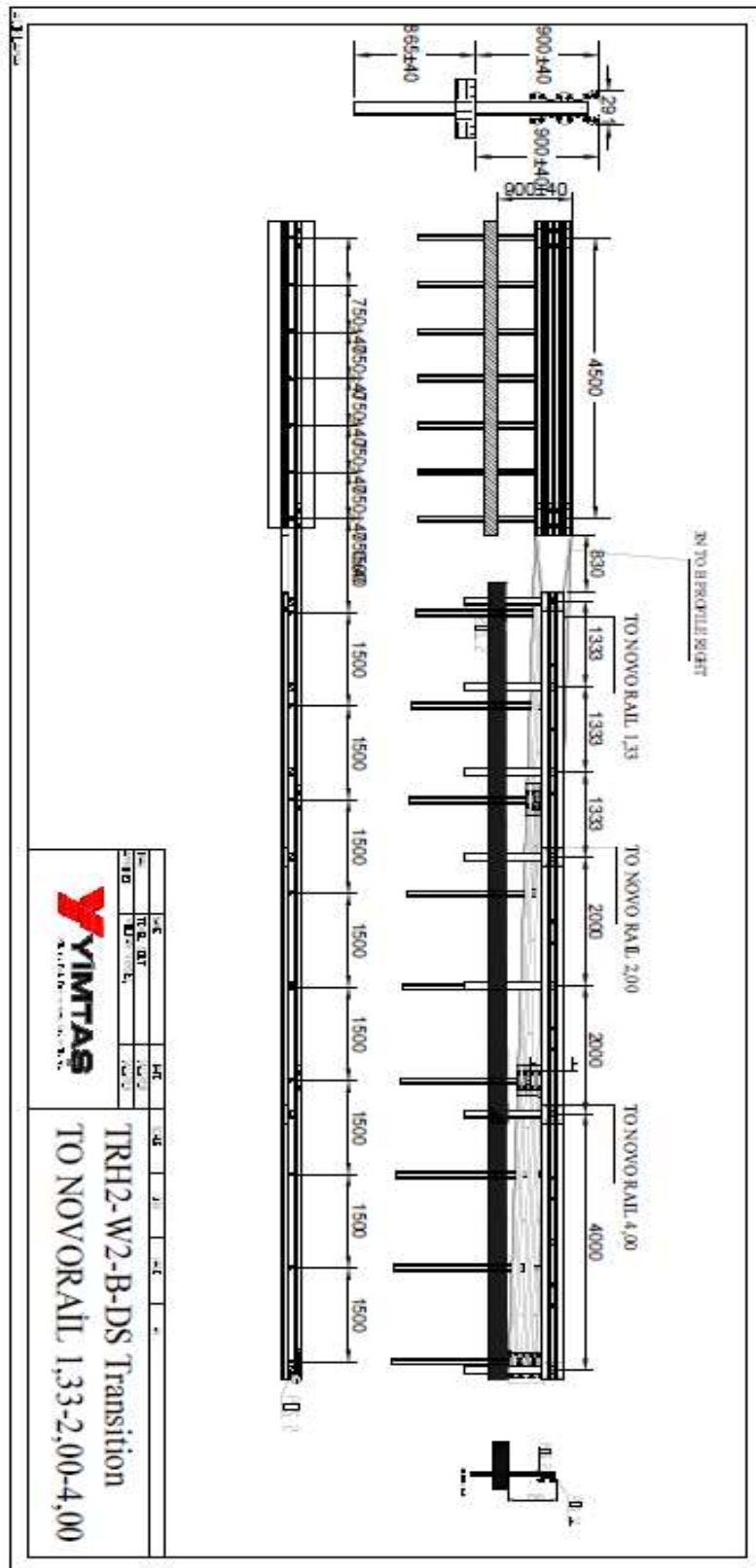
TR H2 W2 DS TO ESP 1.33, 2.00, 4.00



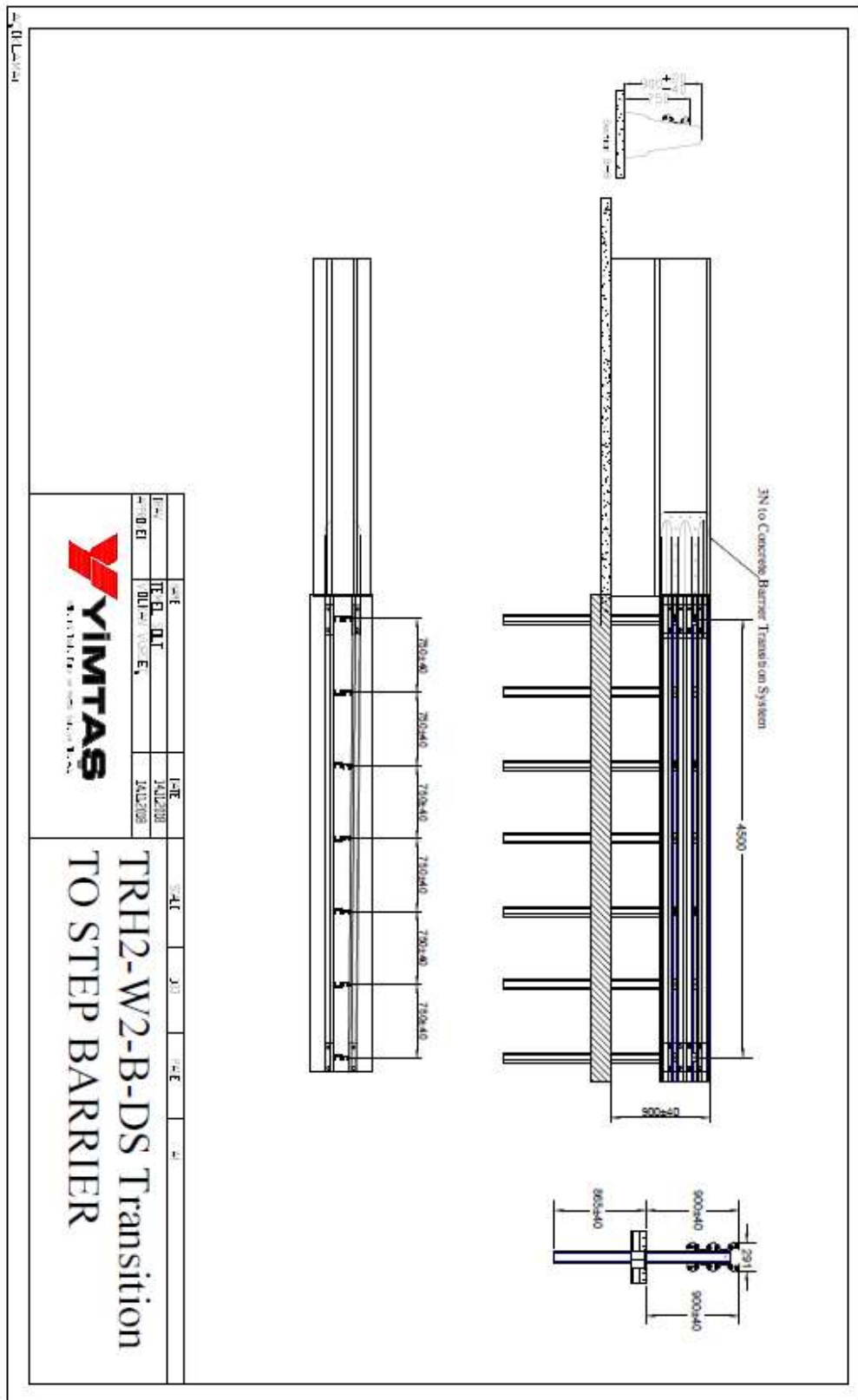
TR H2 W2 DS TO NEW JERSEY BARRIER



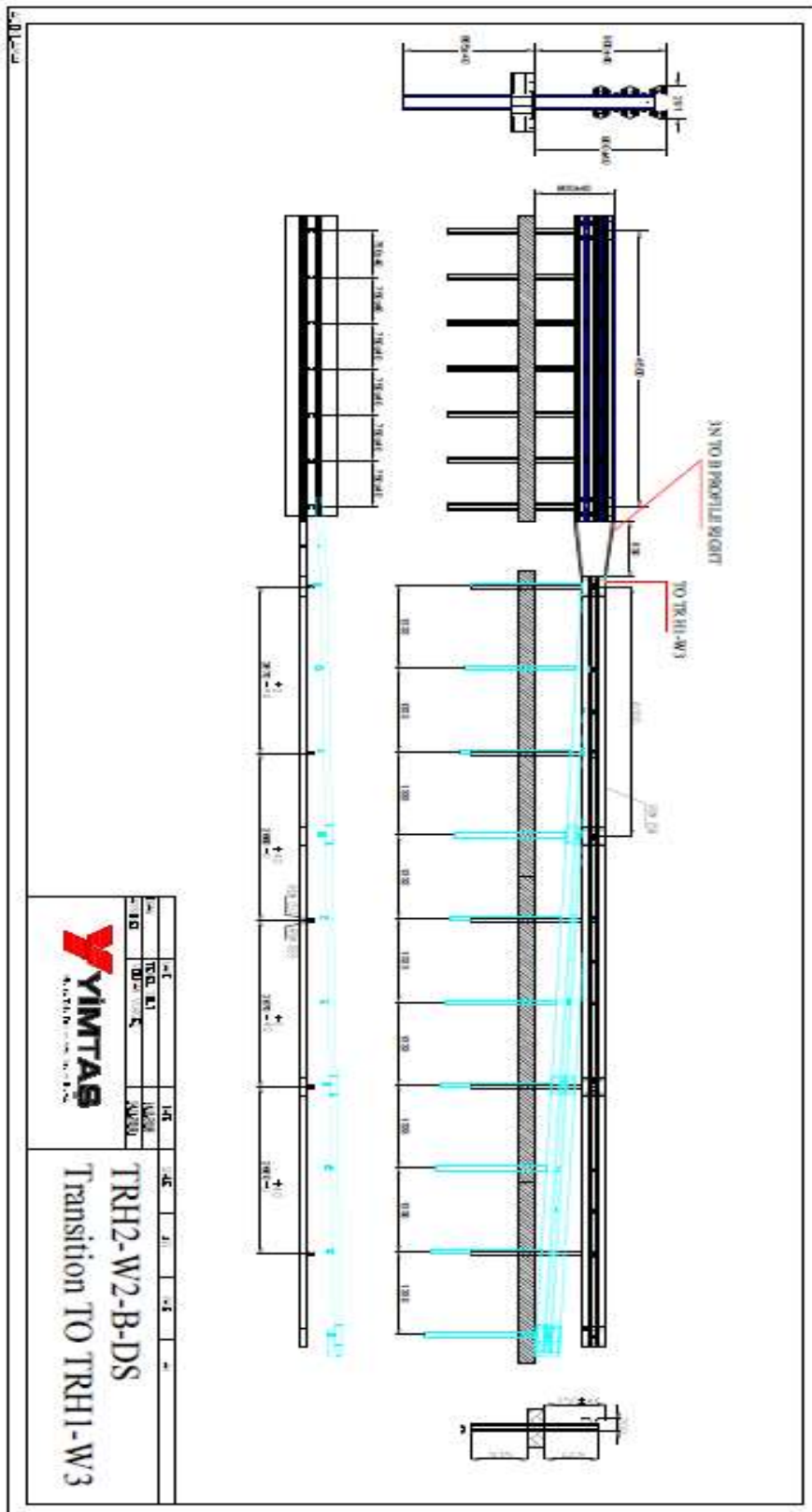
TR H2 W2 DS TO NOVORAIL 1.33,2.00,4.00



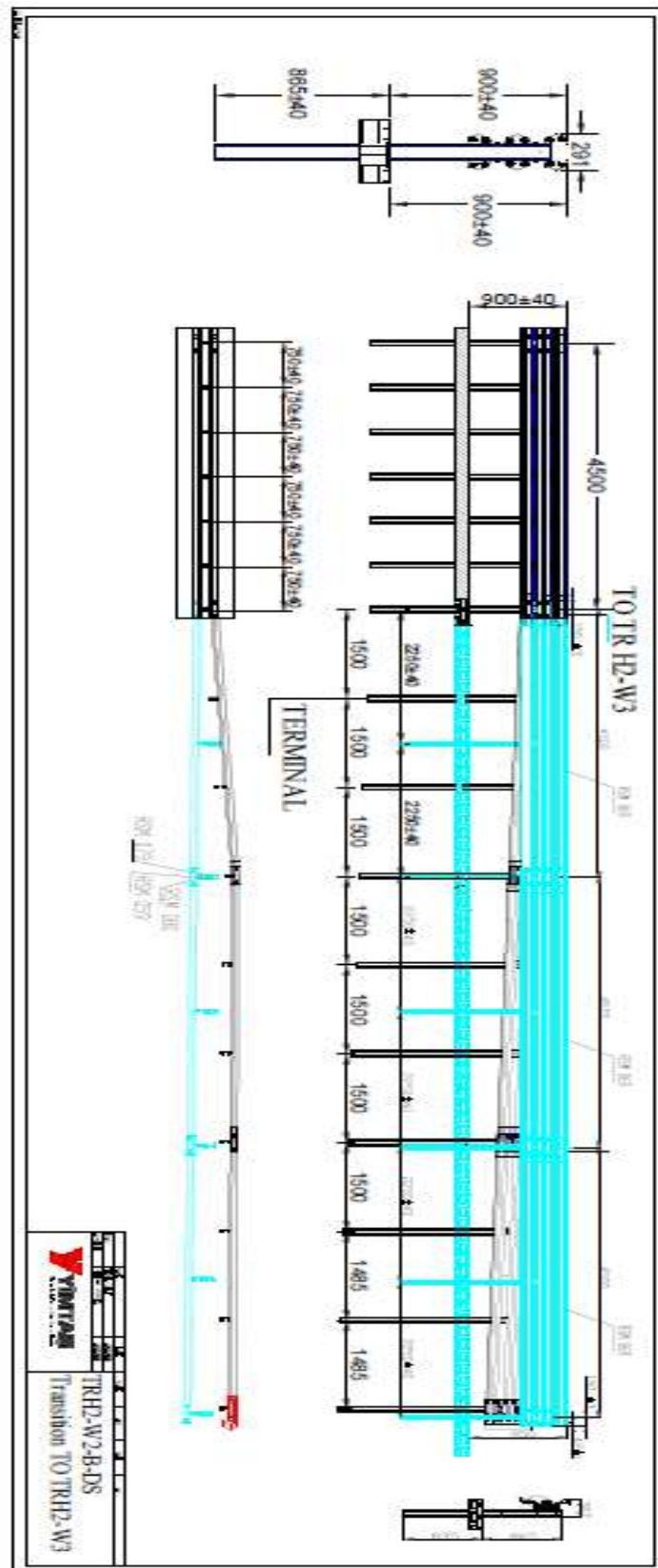
TR H2 W2 DS TO STEP BARRIER



TR H2 W2 DS TO TR H1 W3



TR H2 W2 DS TO TR H2 W3



TR H2 W2 DS TO TR H2 W4

