

הוראות התקנה למעקה פלדה Meiser Rail 4.00

לרמת תפקוד

N2-W3

H1-W3

L1-W3

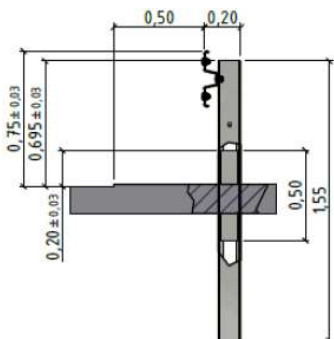
מעקה פלדה Meiser Rail 4.00

אפיון כללי ורכיבים:

- א. מעקה Meiser Rail 4.00 הוא מעקה פלדה חד צדדי, חד קומתי, מורכב מיחידות באורך 4 מטר.
- ב. המעקה מתוצרת חברת Meiser.
- ג. המעקה מיועד להתקנה בשולי כבישים ובמפרדות.
- ד. למעקה עמודי C באורך 1.55 מ'. (0.695 מ' מעל הקרקע, 85.5 ס"מ בתוך הקרקע) עם אלמנט חיזוק פנימי בצורת C באורך 50 ס"מ אשר בולט 20 ס"מ מעל פני הקרקע, קורה גלית עם פרופיל B.
- ה. עמודי המעקה מותקנים בנעיצה בקרקע בצפיפות של עמוד כל 4.00 מ'.
- ו. משקל ממוצע למעקה Meiser Rail 4.00 כ- 13.37 ק"ג /מ"א.
- ז. אורך התקנה מזערי 48 מ'.
- ח. רדיוס התקנה מזערי 30 מטר.
- ט. עיקרי הנתונים מוצגים בטבלאות מס' 01-02-03 להלן:

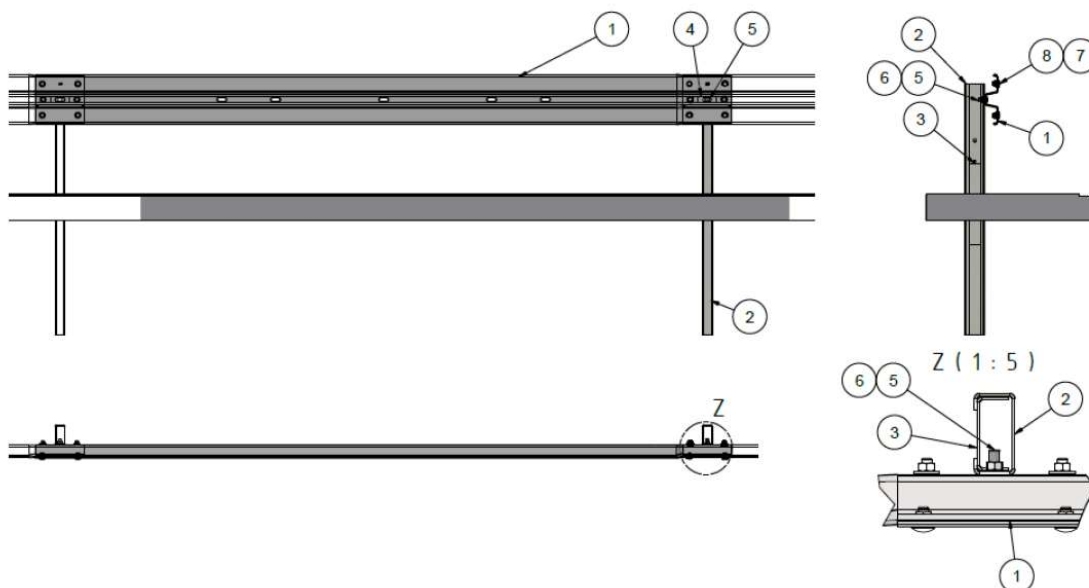
טבלה 01: עיקרי התכונות של מעקה Meiser Rail 4.0

דגם	רוחב	רום	אורך התקנה מזערי	רמת תפקוד	רוחב פעיל נדרש	רמת החומרה של התנגשות	חתיך טיפוס
Meiser Rail 4.00	200 מ"מ	75 ס"מ	48 מ'	N2 H1/L1	W3 W3	A	מצ"ב שרטוט: Meiser Rail 4.00 System



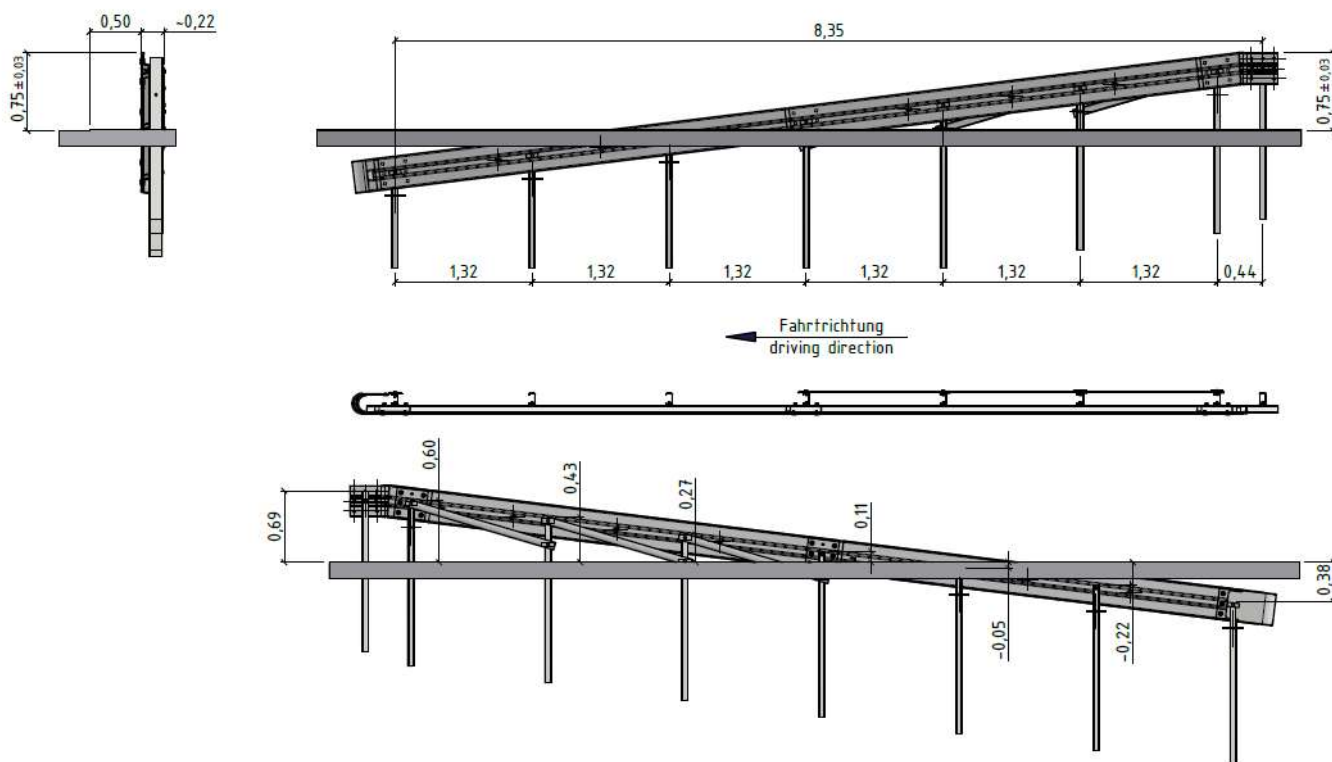
Fahrtrichtung
driving direction

טבלה 02 : רשימת רכיבי מעקה עיקריים, חומרים ורמת גימור של מעקה Meiser Rail 4.00 לקטע באורך 4 מ'

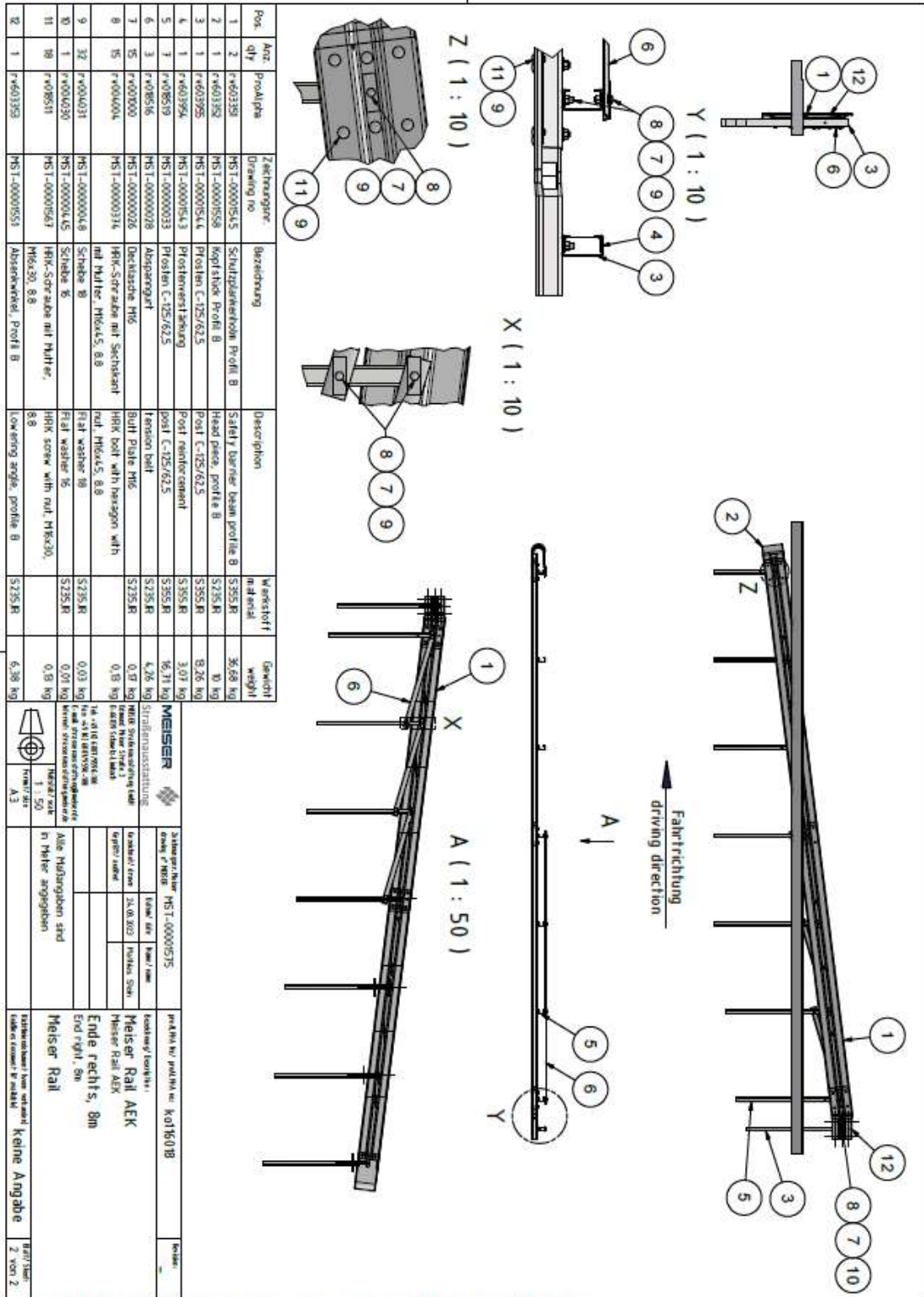


מס"ד	שרטוט מס'	תיאור פריט	חומרים / רמת גימור	כמות
1	MST-00001545	קורה פרופיל B באורך 4300 מ"מ	S355JR	1.0
2	MST-00001544	עמוד C-125/62.5 באורך 1550 מ"מ	S355JR	1.0
3	MST-00001543	עמוד חיזוק באורך 500 מ"מ	S355JR	1.0
4	MST-00000026	פלטקה	S235JR	1.0
5	MST-00000374	בורג ראש משושה M16X45	8.8	1.0
6	MST-00000445	אום שטוח M16	S235JR	1.0
7	MST-00000048	אום שטוח M18	S235JR	6.0
8	MST-00001567	בורג ראש עגול M16X30	8.8	6.0

טבלה 03 : רשימת רכיבי מעקה עיקריים, חומרים ורמת גימור של גלישה למעקה Meiser Rail 4.00 L1



מס"ד	שרטוט מס'	תיאור פריט	חומרים / רמת גימור	כמות
1	MST-00001545	קורה פרופיל B באורך 4300 מ"מ	S355JR	2.0
2	MST-00001558	קופשטוק פרופיל B	S235JR	1.0
3	MST-00001544	עמוד C-125/62.5	S355JR	1.0
4	MST-00001543	עמוד חיזוק	S355JR	1.0
5	MST-00000033	עמוד C-125/62.5	S355JR	7.0
6	MST-00000028	אלכסונים	S355JR	3.0
7	MST-00000026	פליטה מלבבית	S235JR	15.0
8	MST-00000374	בורג משושה M16X45	8.8	15.0
9	MST-00000048	אום שטוח	S235JR	32.0
10	MST-00000445	אלכסונים M16	S235JR	1.0
11	MST-00001567	בורג ראש עגול M16X30	8.8	18
12	MST-00001551	זוית הנמכה פרופיל B	S235JR	1



הוראות התקנה

1. הנחיות כלליות:

- א. התקנת מעקה הבטיחות תבוצע בידי צוות עבודה מיומן בראשותו של מנהל עבודה/ ראש צוות-התקנה שיהיה האחראי באתר מטעם הקבלן ויהיה מוסמך ומאושר ע"י יצרן המעקים שאותם מתקינים במסגרת הפרויקט הענייני.
- ב. על הקבלן לוודא עמידה של אתר ההתקנה בתנאים ובהוראות של תוכנית התנועה לביצוע, צוות ההתקנה מטעם הקבלן יודא הצבתם של שילוט, תמרור וסימון נלווים לביצוע עבודות בדרך בהתאם למפרט.
- ג. על מנהל העבודה מטעם הקבלן לוודא עמידה של אתר ההתקנה בתנאים ובהוראות של תוכנית התנועה לביצוע.
- ד. על מנהל העבודה מטעם הקבלן לוודא כי תוואי ההתקנה של המעקה יהיה מובטח כנגד פגיעה במתקני תשתית תת-קרקעיים (סימון מדויק, הטמנה בעומק נאות וכו').
- ה. בקטעים בהם מעקה הבטיחות מותקן מאחורי אבן שפה מנקזת, יש לוודא שגובה אבן השפה המנקזת, מעל פני המיסעה, לא יעלה על 8 ס"מ.
- ו. התקנים מחזירי-אור יותקנו במעקה על פי דרישת מנהל הפרויקט או מי שמוסמך מטעמו על פי המפרט.
- ז. צוות ההתקנה מטעם הקבלן יפנה מהאתר פריטים עודפים, פסולת אריזה, עפר או בטון עודפים מעבודתו וכן כל פסולת אחרת.
- ח. צוות ההתקנה מטעם הקבלן חייב לנהוג במהלך העבודה באתר על פי כללי בטיחות.
- ט. אין לבצע שינויים כלשהם במערכת המעקה ללא הסכמה בכתב של היצרן.
- י. כל סטייה מהמפרט מחייבת אישור בכתב של מנהל הפרויקט לאחר התייעצות עם נציגות מוסמכת של המזמין.

2. פינוי אתר העבודה ואישור ההתקנה:

- א. פריטים מרכיבי המעקים שנותרים בתחום המיסעה והשוליים עלולים לסכן את המשתמשים בדרך – נהגים, נוסעים, הולכי-רגל בצדי הדרך וכלי – רכב, לפיכך על הקבלן להקפיד במיוחד לפנות מתחום הדרך את כל הפריטים והחומרים העודפים.
- ב. על בקרת האיכות לבצע בדיקה חזותית כדי לוודא שלא נותר בקטע המעקה שהותקן פריט מיותר כלשהו.
- ג. יש לפנות את כל הציוד המגן רק לאחר בדיקה ואישור בכתב ניתן לדווח למזמין על השלמת העבודה.

3. כללי ההתקנה עפ"י הנחיות כלליות 51.33.01.07.03

- א. על הקבלן לסמן את קו התקנת המעקה תוך שמירה על רוחב עבודה פעיל הנדרש לתפקודו.
- ב. לאחר הסימון על הקבלן להכין את רכיבי המעקה לאורך קו ההתקנה תוך הבטחת קטעי סיום וחפייה נכונה של פסי המעקה בהתאם לכיוון התנועה.
- ג. עמודי המעקה יינעצו בקרקע תוך הקפדה על גובה הנעיצה ורציפות התוואי. רום עליון של המעקה 75 ס"מ מעל פני המיסעה, קווי המעקה יהיו במרחק ובגובה אחידים בכיוון התנועה, סטיית גובה ראה בהמשך..
- ד. על הקבלן להמשיך בהרכבת פסי המעקה ורכיבים אחרים לפי האיורים לעיל, חפיית הפסים מבוצעת עם כיוון התנועה.
- ה. חיבור בין הפלטות לעמוד המעקה יבוצע בעזרת ברגים M16X45 עם דסקה שטוחה בכוח הידוק ידני כמופיע בטבלה.
- ו. חיבור בין הפלטות יבוצע עם בורג M16X30 דסקה שטוחה בכוח הידוק ידני כמופיע בטבלה.
- ז. על הקבלן לוודא שהורכבו כל רכיבי המעקה לפי מפרט יצרן. יש לוודא הצמדת הפסים לעמודי המעקה, תוך שמירה על זוויות נדרשות.
- ח. סטיות קבילות בהתקנה : ראה סעיף בדיקת התקנה בהמשך .
- ט. על הקבלן לוודא הימצאות כל הברגים, הדסקיות ורכיבים אחרים וכן נעילת האומים והברגים למקומם לפי הוראות היצרן והמפרט.
- י. כל התקנה של מעקה חייבת להסתיים ביחידת קצה/התקן קצה (או יחידת מעבר למעקה אחר) בשני קצותיו.

4. כלים נדרשים :

להתקנת המעקה דרושים לפחות הכלים הבאים :

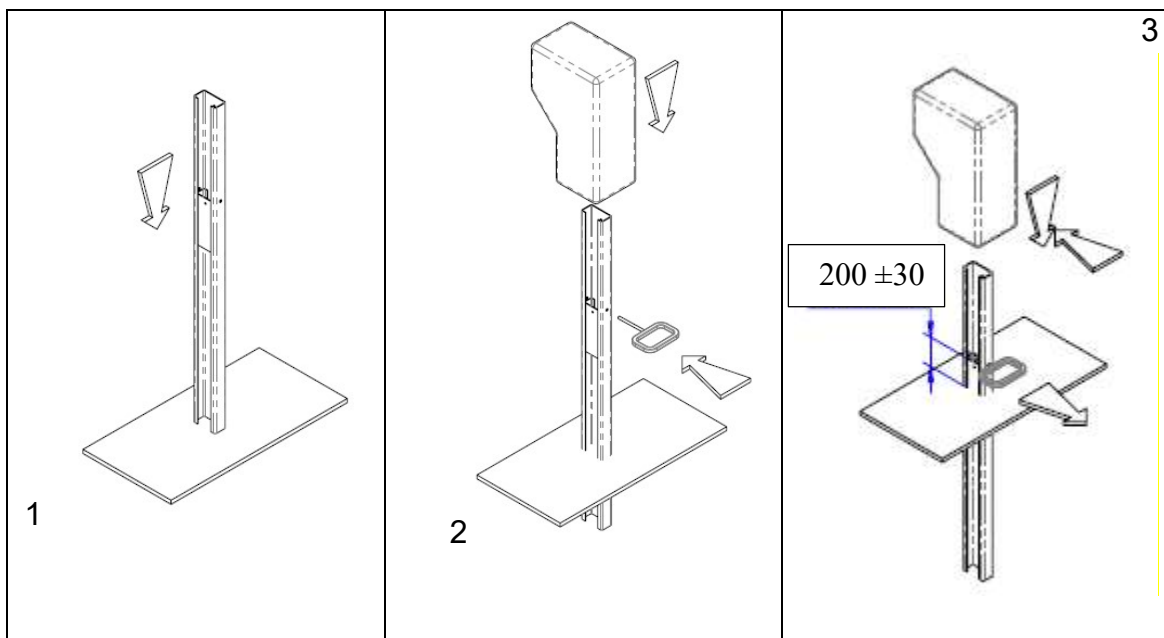
- א. מכונה להתקנת עמודים.
- ב. מכשיר החדרה ידני עם צינור ותפס לשרשרת.
- ג. חולץ עמודים.
- ד. מקדחה עד 24 מ"מ עם מקדחים.
- ה. מפתח/מד – מומנט עד 160 ניוטון-מטר עם מפתחות גביע.
- ו. פלסי מים.
- ז. פטיש כבד.
- ח. מוט פלדה

5. פרישת הרכיבים כתכנה להרכבה :

- א. על הקבלן להניח את הקורות של מעקה הבטיחות סמוך לקו ההתקנה שלאורכו תנוע מכונת התקנת העמודים.
- ב. חורי הברגים בקצות קורות המעקה חייבים להיות בחפייה. המרחק בין החורים בכל קצה קובע את המרווח בין העמודים.
- ג. יש להניח כל אחד מהרכיבים האחרים במרחק של 4 מ' זה מזה, בצד השני של קו ההתקנה:
 - (1) 1 קורת מעקה עם פרופיל B.
 - (2) 1 עמוד C כולל חיזוק.
 - (3) תיבות המכילות ברגים, דסקיות ואומים.

6. התקנת עמודים

- א. במקרה של שימוש במערכת כוונון עם מדידה אופטית, אין צורך לקבוע את מרווח הצד וההזנה הקדמית באופן ידני כמתואר להלן. בכל המקרים האחרים יש להציב את מכונת ההתקנה 0.5 מ' מקצה הכביש.
 - ב. על הקבלן להניע את המכונה אך ורק לאורך קורות מעקה הבטיחות בהתאם למרחק בין החורים (4.00 מטר- המרווח בין העמודים).
 - ג. מיקום העמודים במתקן האחיזה של המכונה מחייב הפנית הצדדים הפתוחים לכיוון זהה והובלתם מטה דרך התפס המוביל.
 - ד. כשהעמודים יעמדו על קו ההתקנה יש להכניסם כך שיהיו בגובה 0.695 מ"מ מעל פני השטח.
 - ה. על הקבלן לוודא – באמצעות פלס מים כי העמודים המצב אנכי. אם עמוד כלשהו אינו אנכי, בשל פגיעת החוד באבן שגרמה לסטייה מהמסלול למשל, על הקבלן לכוונן אותו למצב אנכי. אם הדבר אינו אפשרי, בשל סטייה גדולה מדי של העמוד מהמצב האנכי, יש לחלצו ולהכניסו שוב בקו ההתקנה, מעט לפני מיקומו המקורי. הזזת עמודים ממקומם המתוכנן מחייבת תיקון, לאחר מכן של מיקום החורים על קורות המעקה באמצעות מקדחה.
- את העמודים יש לנעוץ בקרקע עם הצד הסגור כלפי כיוון התנועה ובמרווח של 4.00 מ' ועומק של 0.855 מ' עם מכונת נעיצה הידראולית וראש פטיש תואם לעמוד.
- עמוד החיזוק יוכנס בניגוד לכיוון העמוד מראש העמוד תוך החלקתו פנימה לתוך העמוד – ראה שרטוט מס' 1 יש לוודא כי חלקו הסגור של עמוד החיזוק יימצא בחלקו הפתוח של עמוד המעקה – ראה שרטוט מס' 1
- עמוד החיזוק יוחזק במקומו תוך החדרת מוט פלדה בין שני חורי העמוד (שרטוט 2), עמוד החיזוק יינעץ לתוך הקרקע ביחד עם העמוד בגובה 200 מ"מ מעל פני הקרקע (שרטוט 3) ובהתאם לטולרנס המותר.
- מוט הפלדה יוצא החוצה לאחר הנעיצה (שרטוט 3)



לעמוד החיזוק גם ישנה אופציה לחבר לעמוד המעקה ע"י ריתוך או בורג

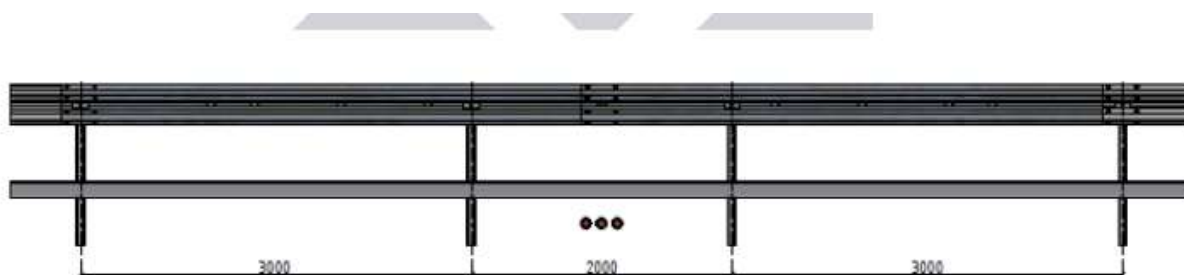
הערה: שינויים באופן ההתקנה כפי שנבחנו ואושרו אסורים אלא באישור נציג היצרן.

- 7. **מקרים חריגים**- בקרקע סלעית מסוג 6 או 7, ניתן לקצר את העמודים כך שכ- 80 ס"מ יהיו נעוצים בתוך הקרקע וכ- 69.5 ס"מ יהיו מעל פני הקרקע.

הרכבת המערכת – חלקי המערכת אינם רכיבים שהורכבו מראש במפעל.

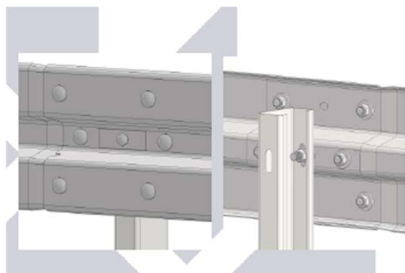
עמודי מעקה בטיחות חייבים להיות חופפים בכיוון הנסיעה. עמודי C מותקנים כשהצד הסגור פונה לתנועה.

אין לחרוג מרווח העמודים של 4.0 מ'. אם לא ניתן להכניס עמוד במיקום המיועד, למשל בגלל קו אספקת מתח (חשמל למשל) אז יש להזיז את העמוד במרווח של 2.0 מ' ויש להתקיף עמוד נוסף (ראה תמונה מטה). מרווח עמודים גדול יותר אינו מותר.



8. התקנת מרחיקים - ללא מרחיק.

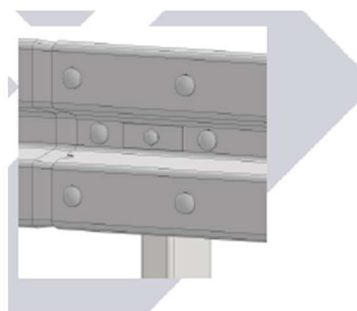
9. חיבור קורות המעקה לעמוד



על הקבלן להניח את קורת המעקה כך שחורי הברגים בקורה יהיו מול חור העמוד. את הבורג M16X45 יש להכניס עם לוח הפלטקה המלבנית מבחוץ דרך החור, הפלטקה הריבועית מבפנים כמופיע בשרטוט ולהבריג את האום. קורת חזית-חור טיפה.

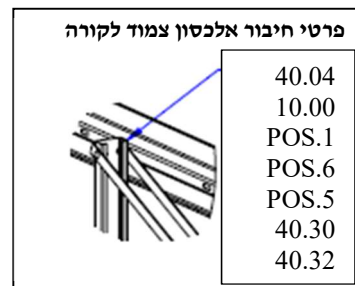
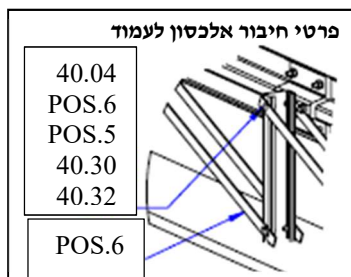
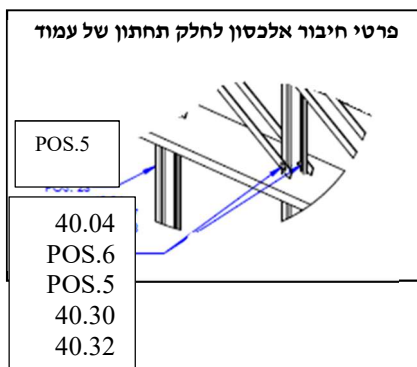
10. חיבור קורות המעקה

- א. על הקבלן לוודא חפיית הקורות עם כיוון התנועה ומיקום החורים בחפיפה.
- ב. הכנס בורג M16X30 לחור הקורת חזית והקורה האחורית וסגור באמצעות שייבה עגולה ואום תואם.



11. התקנת הגלישה למערכת

- א. ניתן להתקין למערכת גלישה טמונה או גלישה צפה – ראה שרטוט מצורף.
- ב. התקנת העמודים תבוצע כמפורט מעלה ללא שימוש בעמודי החיזוק, מרחק בין העמודים בגלישה הינו 1.33 מ'.
- ג. חיבור אלכסונים יבוצע בשתי הקורות הראשונות בלבד וכמופיע בשרטוט. האלכסונים יחוברו משני צידי העמוד בחלקו העליון של העמוד אל חלקו התחתון של העמוד הקרוב / הבא אחריו וכמופיע בשרטוט.



12. בדיקת ההתקנה : בדיקה חזותית/בקרת איכות

- א. בסיום התקנת המעקה יש לוודא שכל הברגים מהודקים.
ב. אם נדרש, על הקבלן לכוונן מחדש את המעקה.
ג. יש לוודא שקטע המעקה שהותקן תואם את תוכנית ההתקנה.
ד. סטיית במידות המעקה המותקן לא יעלו על גבולות אלה:
1) סטייה מהנדרש במרווח בין שני עמודי המעקה $21 \pm$ מ"מ.
2) סטיית רום המעקה מהנדרש $30 \pm$ מ"מ.
3) סטיית רום עמוד המעקה מהנדרש $30 \pm$ מ"מ וסטיית עמוד החיזוק מהרום הנדרש $30 \pm$ מ"מ.
4) סטיית עמוד המעקה מהשורה ביחס לקו המקביל לכביש $30 \pm$ מ"מ לאורך 12 מ'.
5) סטיית קורת המעקה מהשורה ביחס לקו המקביל לכביש $30 \pm$ מ"מ לאורך 12 מ'.
6) סטיית העמוד מניצב של 90° , $35 \pm$ מ"מ.
יש לרשום את ממצאי הבדיקה בטופס דיווח.

13. הידוק ברגים

- א. לפני הידוק הברגים בעזרת מפתח עם מד-מומנט יש להדקם הידוק ראשוני ביד בלבד.
ב. הידוק ברגים באמצעות מפתח עם מד מומנט יבוצע בהתאם לנתונים הבאים:

הידוק הברגים :

בורג - M16X45 - בין המעקה והעמוד – הידוק 70 Nm
בורג - M16X30 - הידוק 100Nm

מומלץ להשתמש במפתח ברגים עם מומנט מירבי של 500 ננומטר

14. התאמות

- א. מינימום מרחק בין חורים 25 מ"מ.
ב. חורים יקדחו במרחק של 40 מ"מ מינימום מקצה הקורה.
ג. מינימום אורך קורה להתאמות 750 מ"מ.
ד. התאמות יבוצעו רק בניסור וקידוח.

15. התקנה ברדיוסים

- א. ניתן לבצע התקנה עד רדיוס של 30 מ'.
ב. לביצוע התקנה ברדיוס הקטן מ 30 מ' יש להשתמש בקורות מעקה שכופפו במפעל בהתאם למצב בשטח.

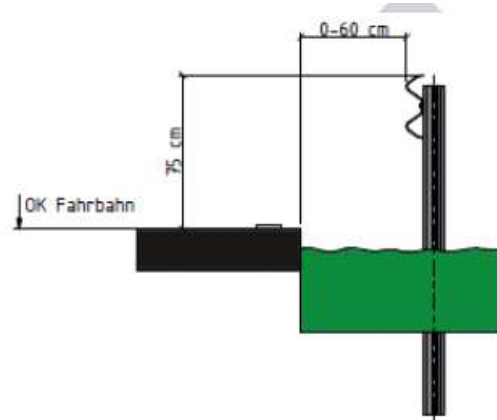
16. אחזקה ותיקון לאחר תאונה

- א. המעקה אינו דורש אחזקה כלל.
ב. תיקון לאחר תאונה:
1) יש לפרק ולסלק את כל חלקי המעקה שהיו מעורבים בתאונה, גם אם לא קיבלו דפורמציה.
2) אין להשתמש שימוש חוזר בברגים או בחלקים שהיו מעורבים בתאונה.
3) התקנה חוזרת של החלק הפגוע עפ"י הוראות התקנת מעקה חדש.

המלצות היצרן למדידת גובה מעקה ביחס עם אבן שפה

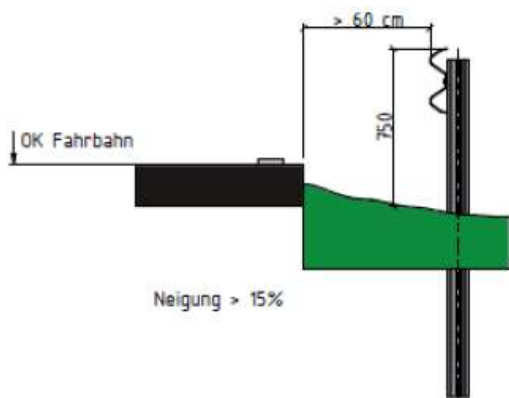
במקרים שונים

אם המעקה הבטיחות מותקן במרחק עד 60 ס"מ מקצה הכביש גובה ההתקנה של מעקה MEISER RAIL 4.0 הוא בגובה 75 ס"מ ± 3 ביחס לקצה העליון של הכביש (CASE A)

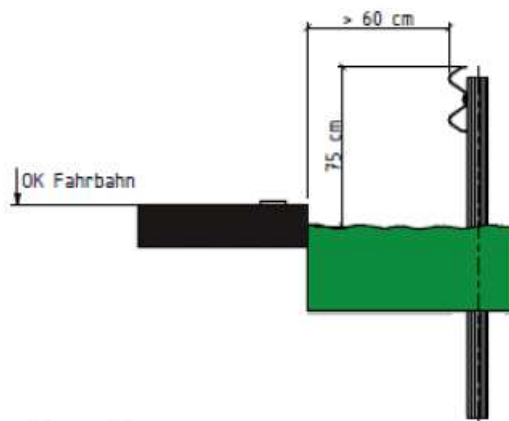


Case A

אם המעקה הבטיחות מותקן במרחק גדול יותר מ- 60 ס"מ מקצה הכביש (CASE B) או מדרון עם שיפוע רוחבי של 15% (CASE C), יש לקבוע את גובה ההתקנה ישירות מול המערכת



Case C

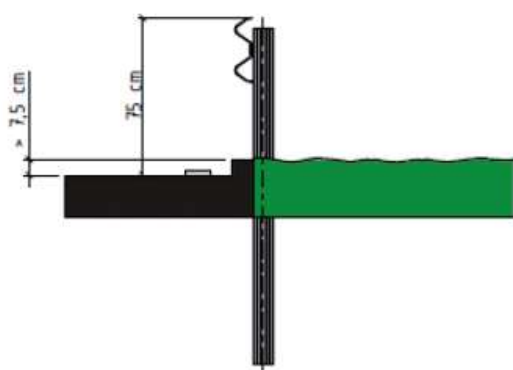


Case B

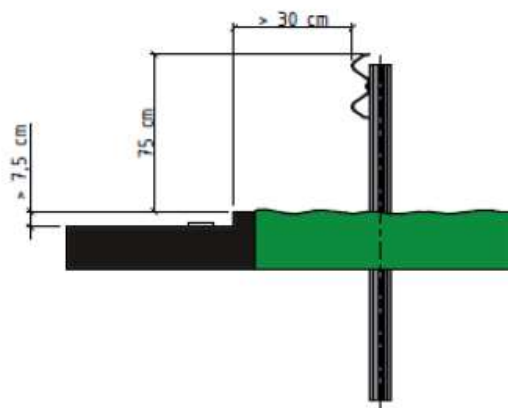
הימנע מרכסים עם הפרש גובה של יותר ה הימנע מרכסים עם מ- 7.5 ס"מ .

אם כבר קיימת אבן שפה גבוה יותר שלא ניתן עוד להסיר המשך כדלקמן :

במידת האפשר סדר את מעקה הבטיחות כך שקצה הקדמי של המעקה ישתלב עם הקצה הקדמי של המדרכה (CASE D) .
גובה ההתקנה קשור לקצה העליון של הכביש .
אם המרחק לקצה הקדמי של המדרכה הוא גדול יותר מ- 30 ס"מ , יש להתייחס לגובה המעקה לקצה העליון של המדרכה הגבוהה (CASE E)



Case D



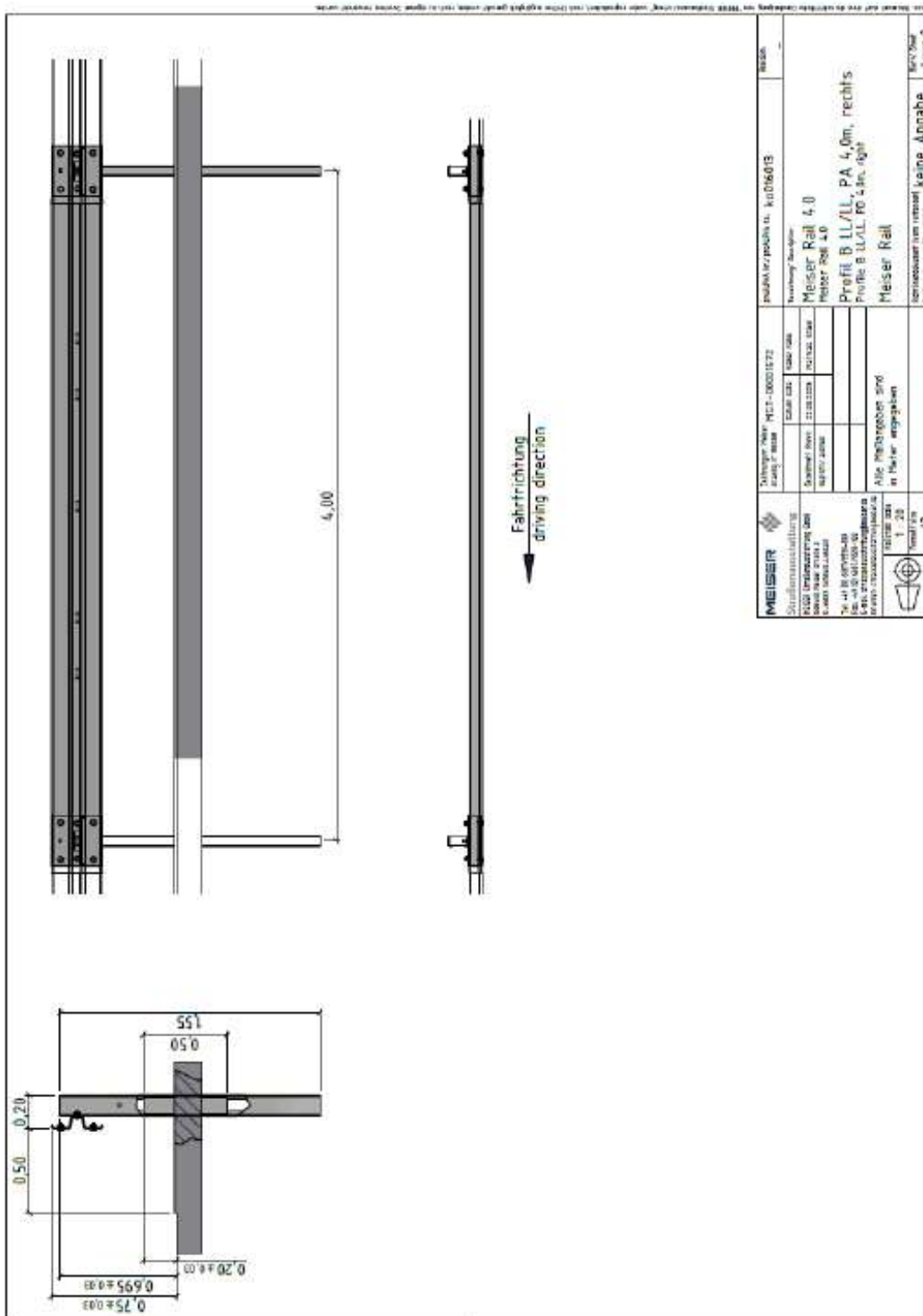
Case E

- אם יש לקצר עמודים או אלמנטים אורכיים , יש להקפיד על הדברים הבאים :
- השתמש במסור או דיסק (לחיתוך ברזל) כדי לחתוך לאורך.
- לקדוח חורים בצורה מקצועית .
- שמרו על קוטרי ומרחקים של החורים בהתאם למפרטים והשרטוטים .
- הגן על ההתקנים מפני קורוזיה באמצעות ציפוי אבץ עפ"י EN ISO 1461 (2).
- ריתוך או חיתוך בלהבה אסור !

אופן התקנת המערכת וחלקי המערכת

תיאור מבנה ושרטוט המערכת

מבט כללי למערכת

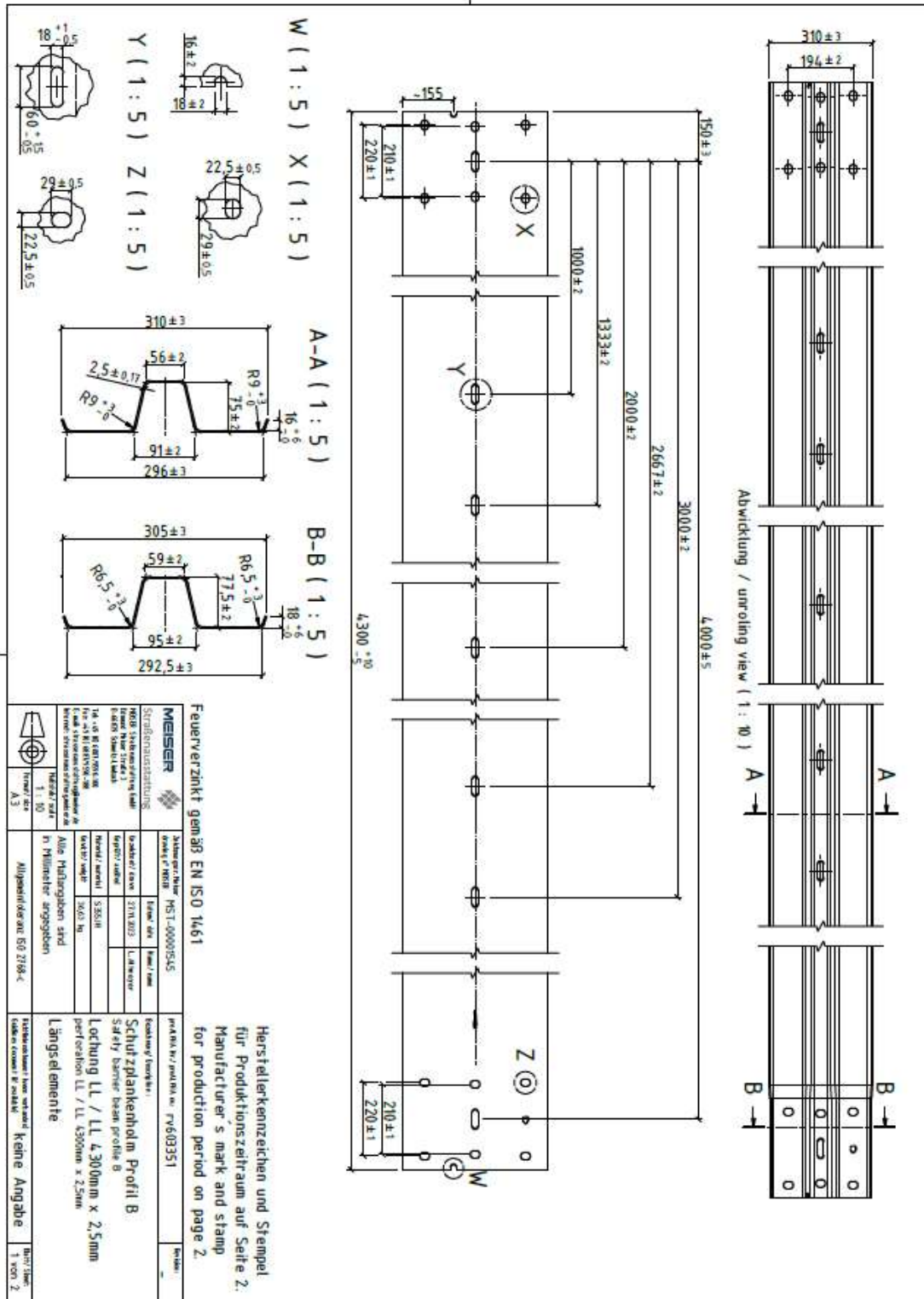


תיאור המערכת ורשימת החלקים

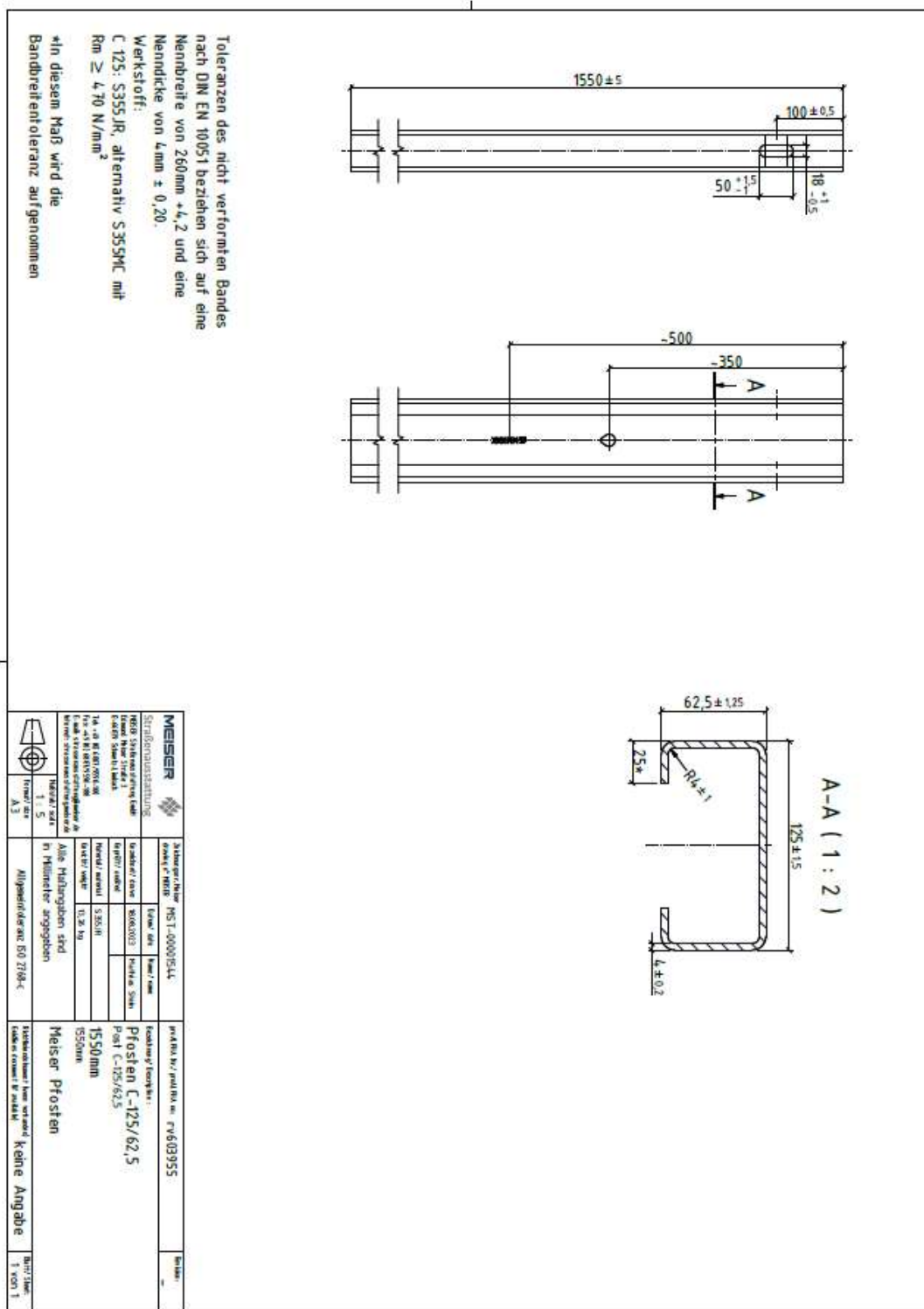
Pos.	Qty.	Partname	Zusammenf.	Bezeichnung	Description	Material	Weight
1	1	6000351	MST-40001545	Schuttsperrenprofil Profil B	Safety barrier beam profile B	S355JR	36,08 kg
2	1	6000352	MST-40001544	Flansch C-125/42,5	Flange C-125/42,5	S355JR	13,26 kg
3	1	6000353	MST-40001543	Flanschprofil B100	Flange profile B100	S355JR	3,07 kg
4	1	6000350	MST-40001505	Gewindestange	Hex bolt	S235JR	0,17 kg
5	1	6000402	MST-40001514	HRK-Schraube mit Schloßkopf auf Mutter, M16x45, 3,8	HRK bolt with hexagon with lock washer 3,8	S235JR	0,13 kg
6	1	6000403	MST-40001541	Schraube 11	Flat washer 11	S235JR	0,07 kg
8	6	6001051	MST-40001587	HRK-Schraube auf Mutter, M16x31, 3,8	HRK screw with nut, M16x31, 3,8	S235JR	0,13 kg

חלקי המערכת

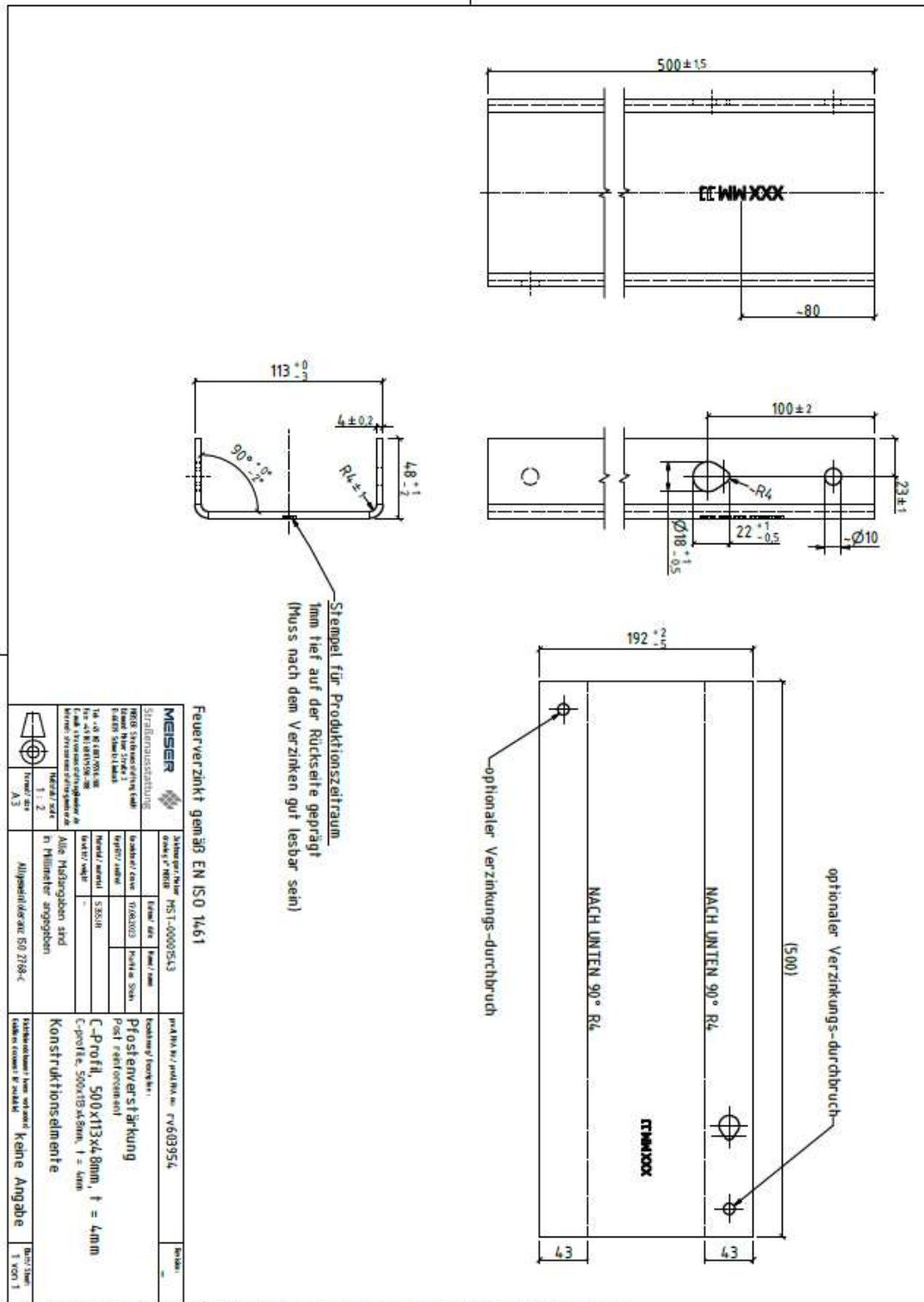
קורה פרופיל B באורך 4300 מ"מ



עמוד C-125/62.5 באורך 1550 מ"מ



עמוד חיזוק באורך 500 מ"מ



התקנת עמוד חיזוק מרותך

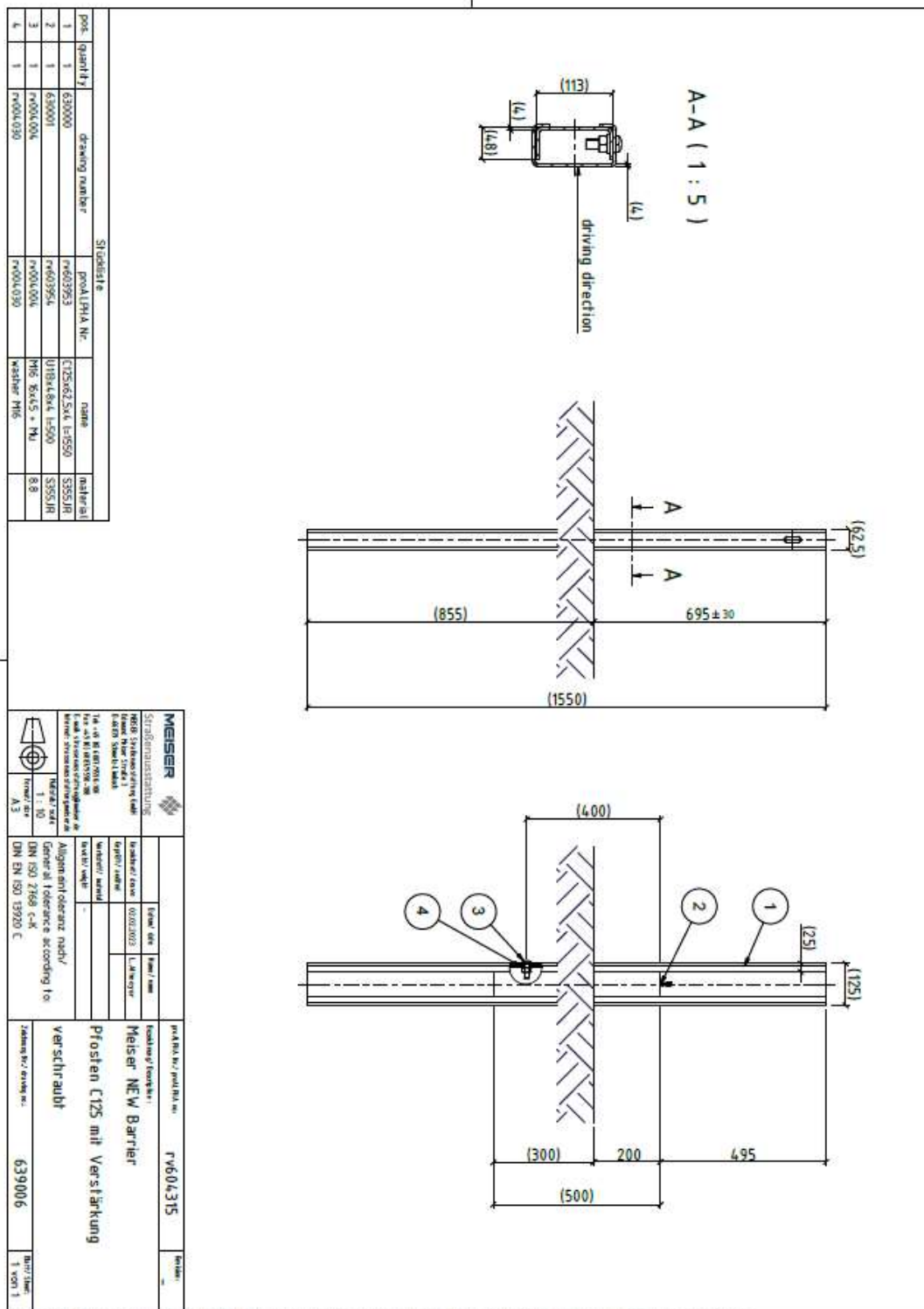
pos.	quantity	drawing number	product/PIA No.	name	material
1	1	630001	P-60395A	UT11481A L=500	S355JR
2	1	630002	P-60395S	UT56425A L=850	S355JR

<p>MEISER Strahlenschutztechnik Feldmühlener Str. 1 82008 Gröbenzell Tel. +49 89 30791-0 Fax +49 89 30791-30 www.meiser-strahlenschutz.de</p> <p>Hersteller / Manufacturer: MEISER Typ / Model: S 355 JR Material / Material: S 355 JR Korrosion / Corrosion: ... Lagerung / Storage: ... Verpackung / Packaging: ...</p> <p>Alle Angaben ohne Gewähr nach / General information according to DN EN ISO 2768 C-M DN EN ISO 13920 C</p>	<p>Produkt Nr. / Product No.: P-60A316</p> <p>Hersteller / Manufacturer: Meiser NEW Barrier</p> <p>Produkt / Product: Pfosten C125 mit Verstärkung</p> <p>Material / Material: S355JR</p> <p>Bestell-Nr. / Order No.: 636000</p> <p>Blatt / Seite: 1 von 1</p>
---	--

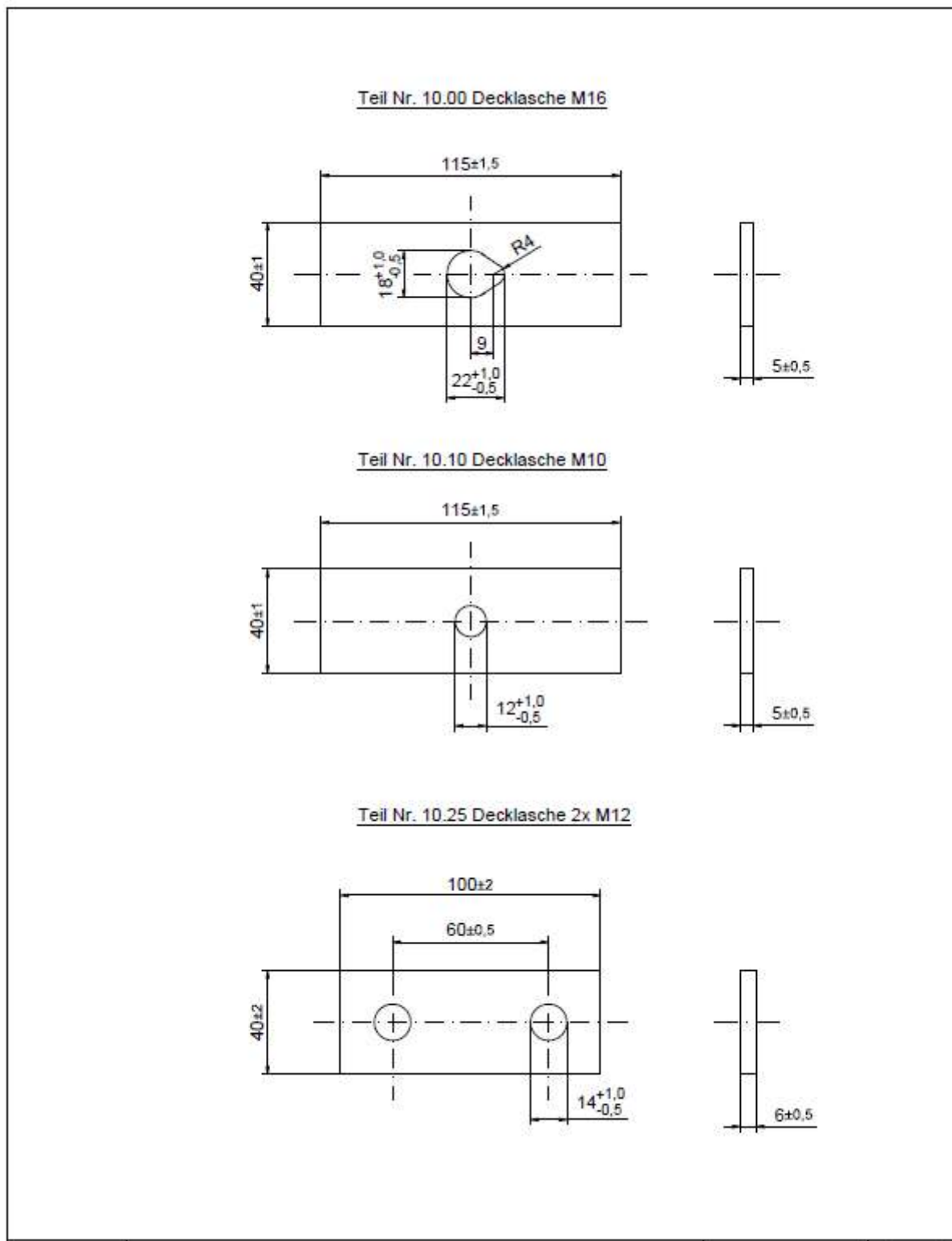
A-A (1 : 5)

Dieses Dokument darf ohne die schriftliche Genehmigung von "MEISER Strahlenschutz" weder reproduziert, noch Dritten zugänglich gemacht werden, noch zu eigenen Zwecken verwendet werden.

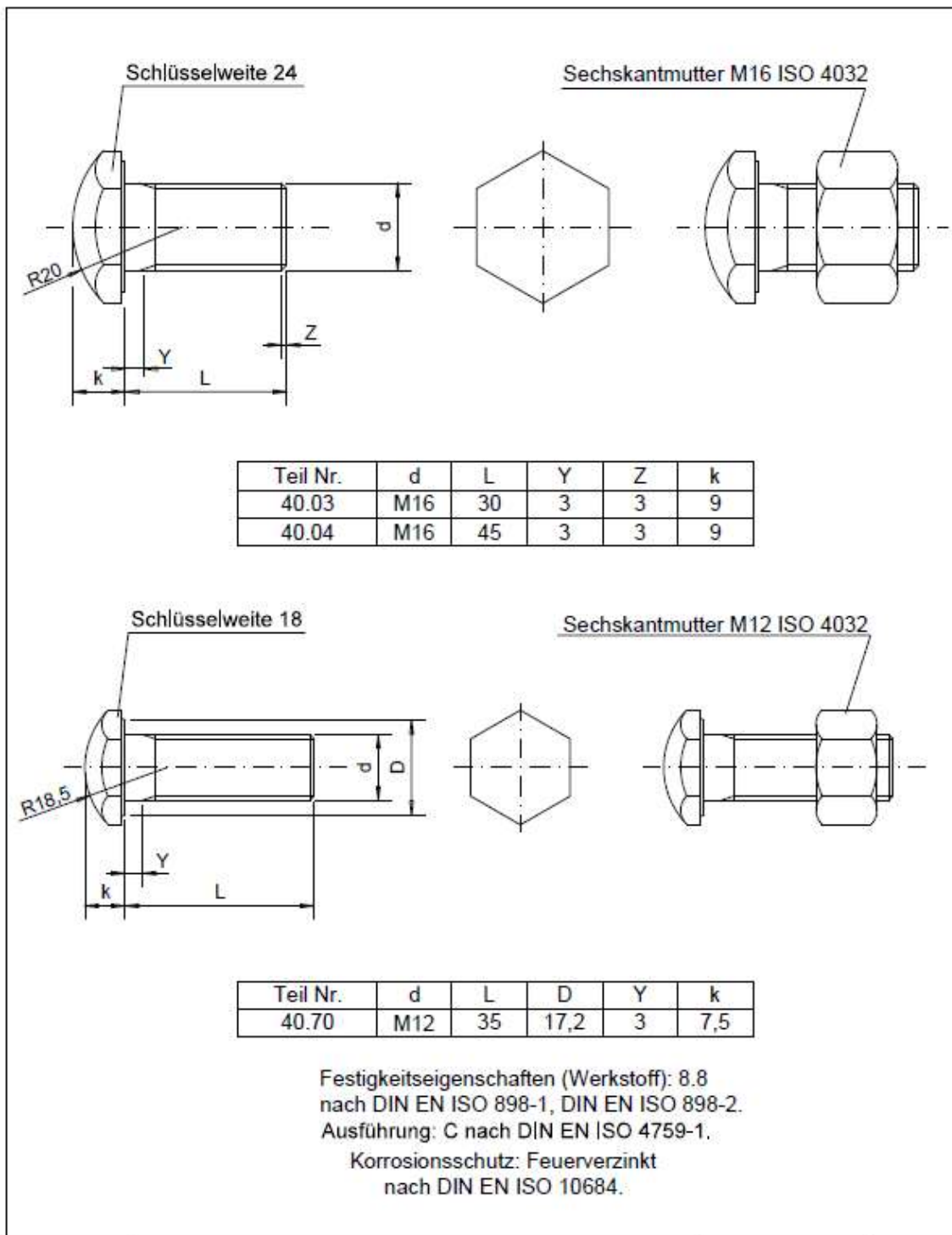
התקנת עמוד חיזוק מוברג



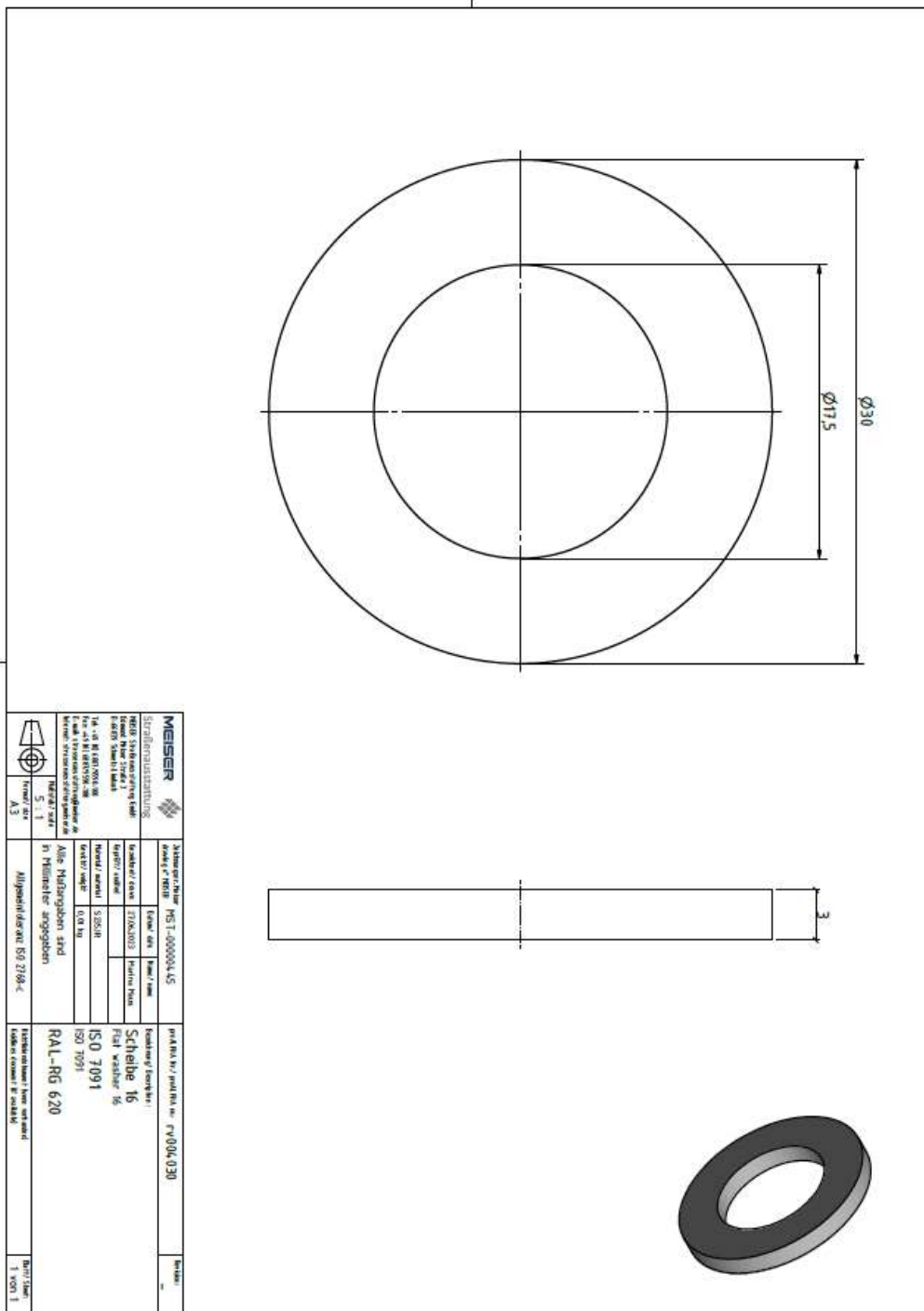
פלטקה



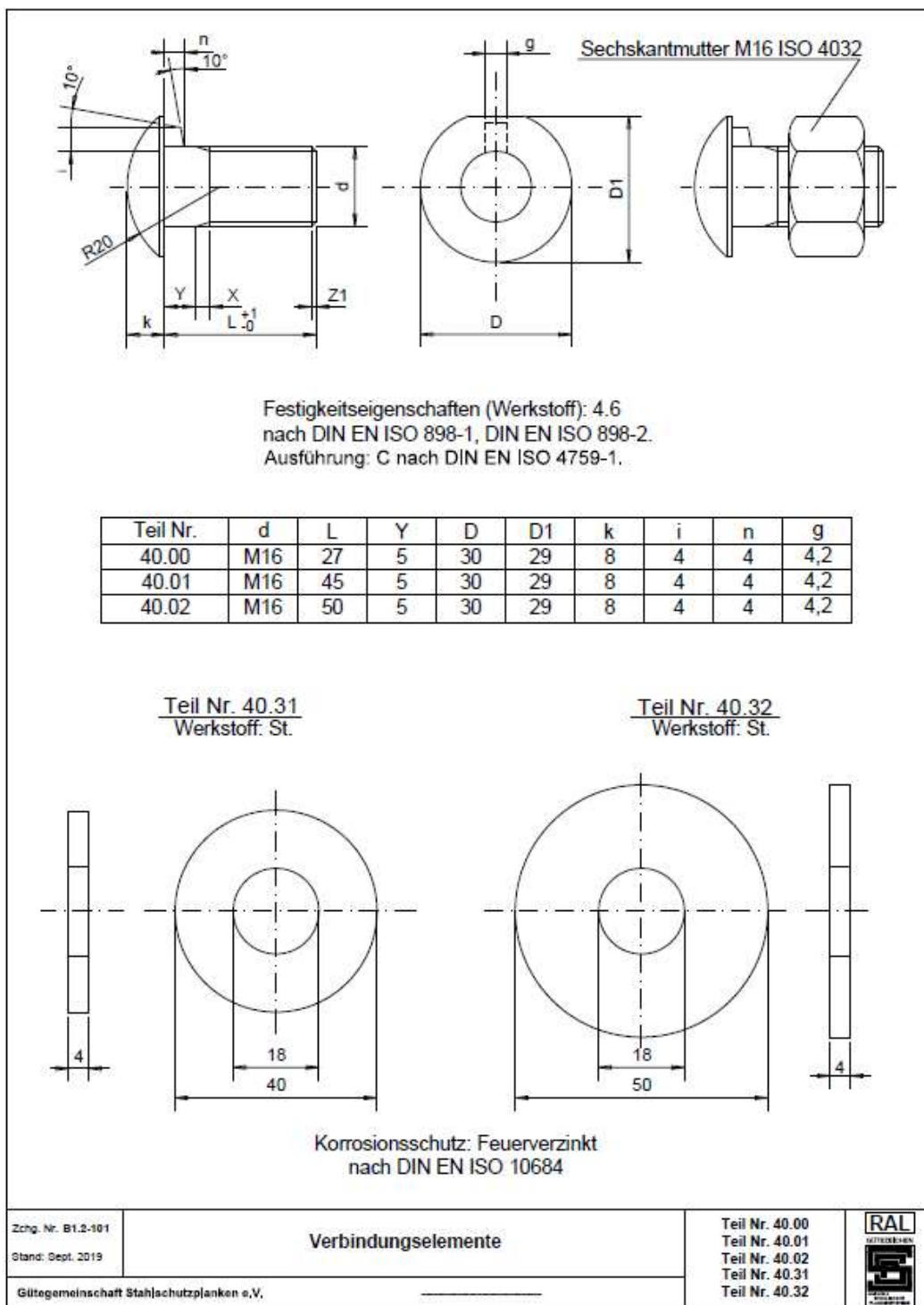
בורג ראש משושה M16X45



אום שטוח M16

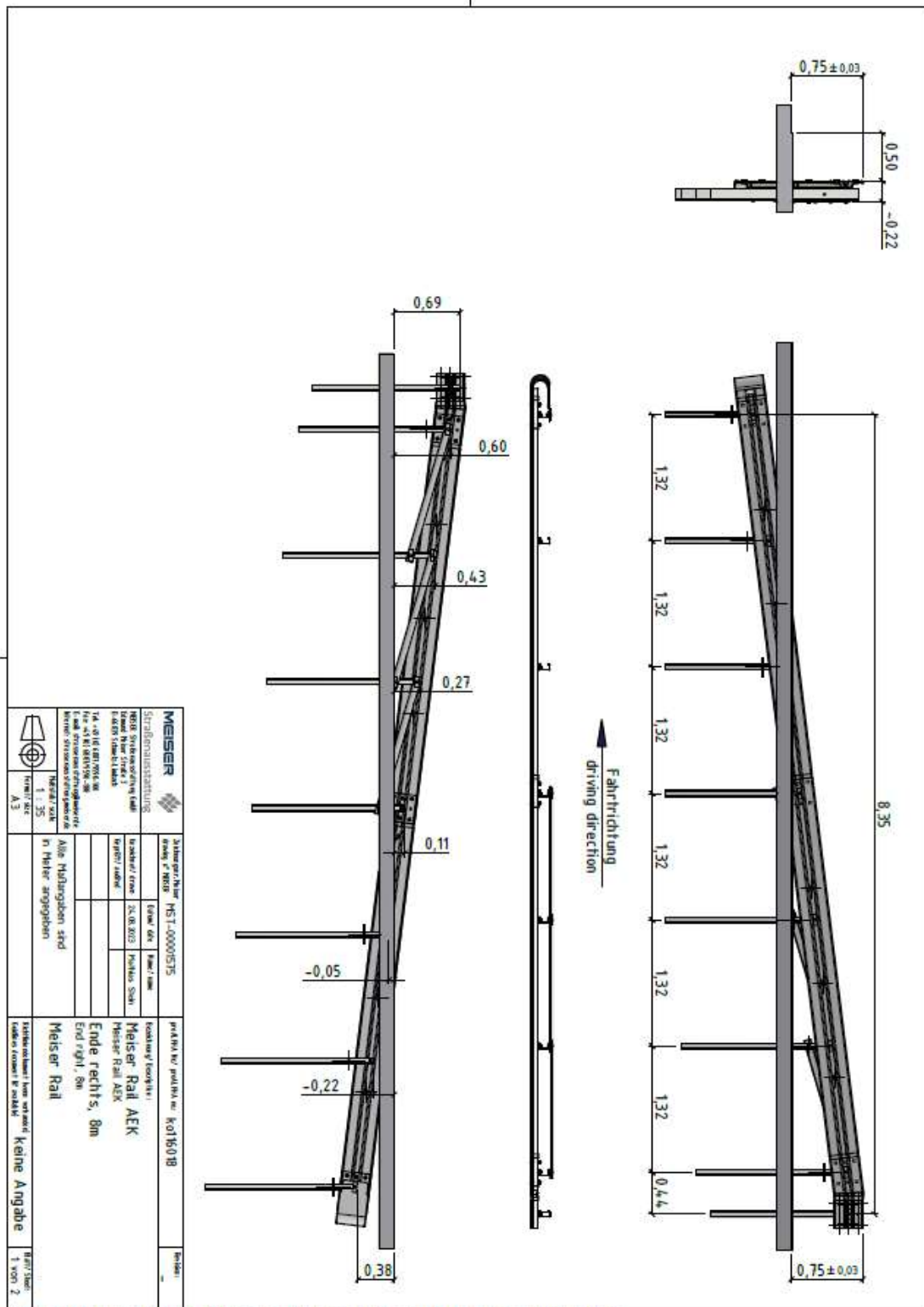


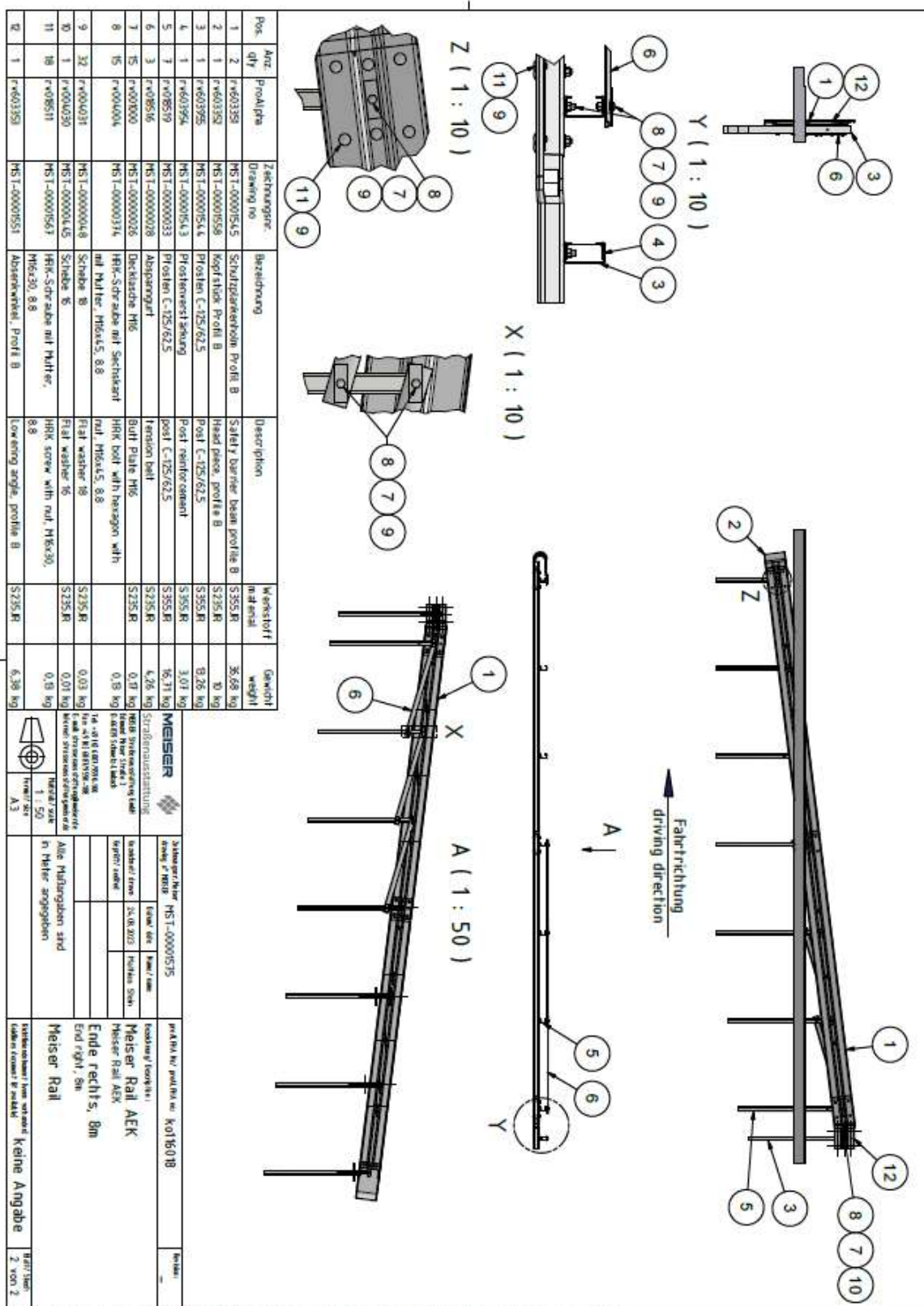
אום שטוח M18



גלישה וחלקים לגלישה

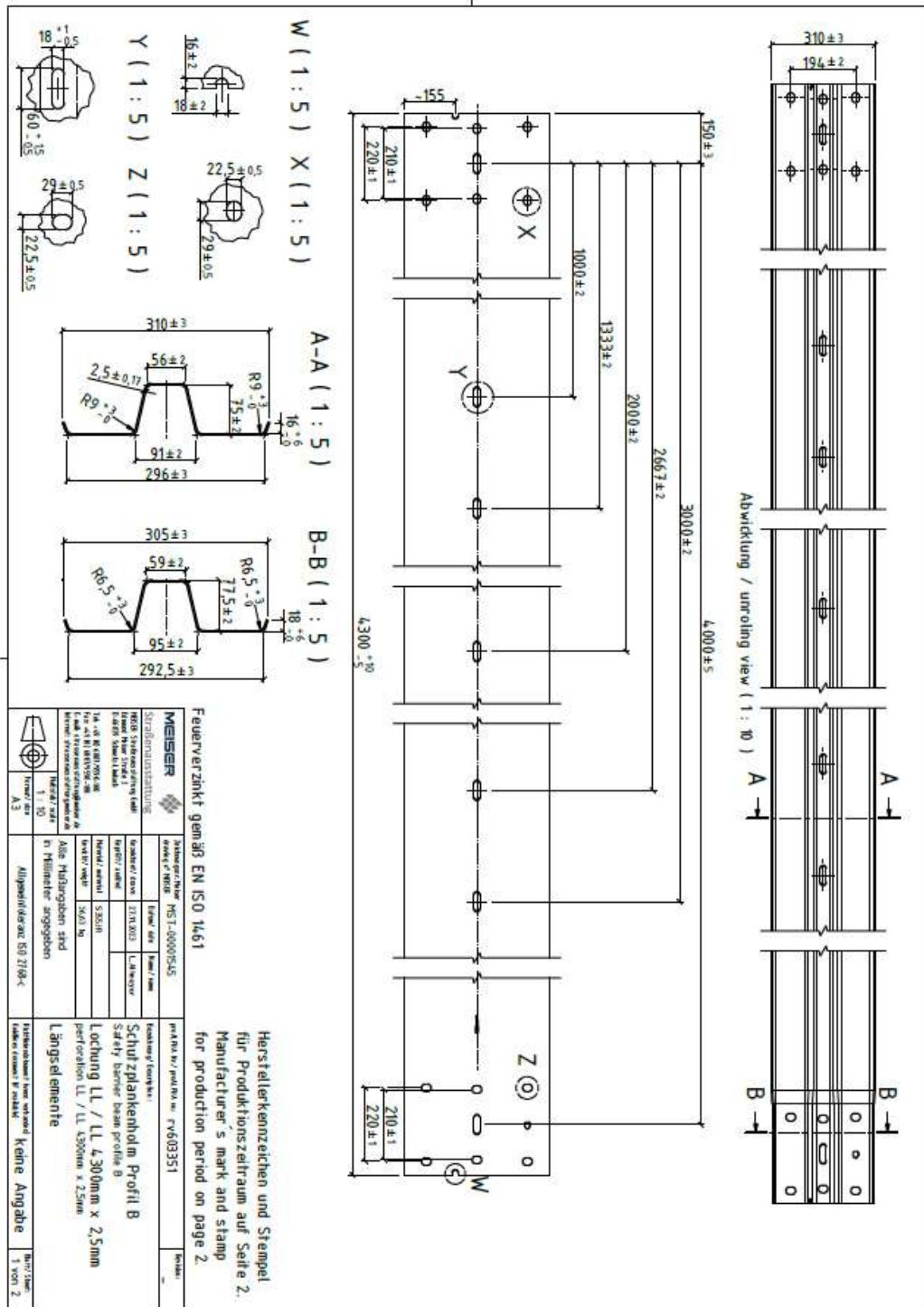
גלישה סוף

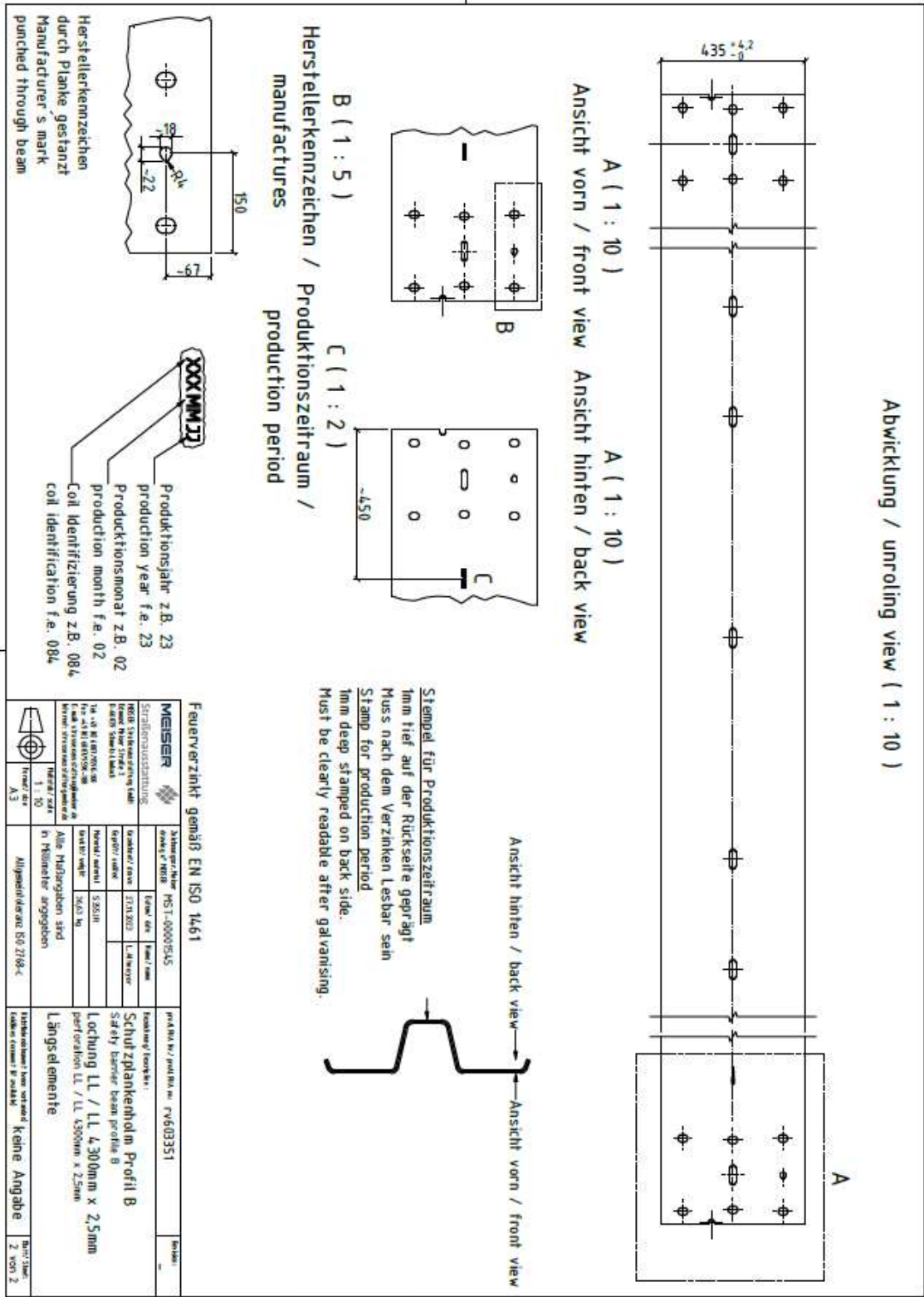




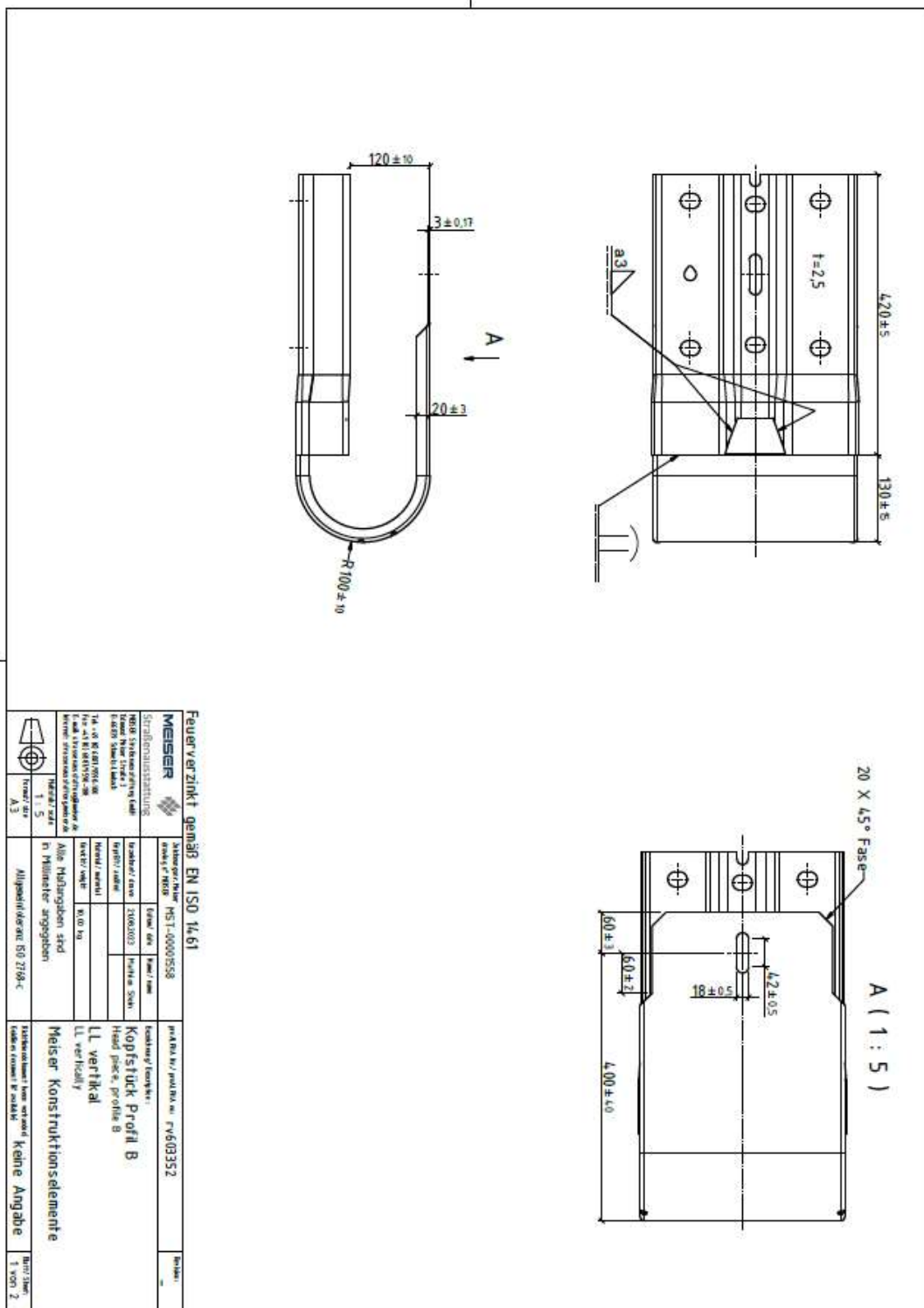
חלקים לגלישה

קורה פרופיל B





קופשטוק פרופיל B



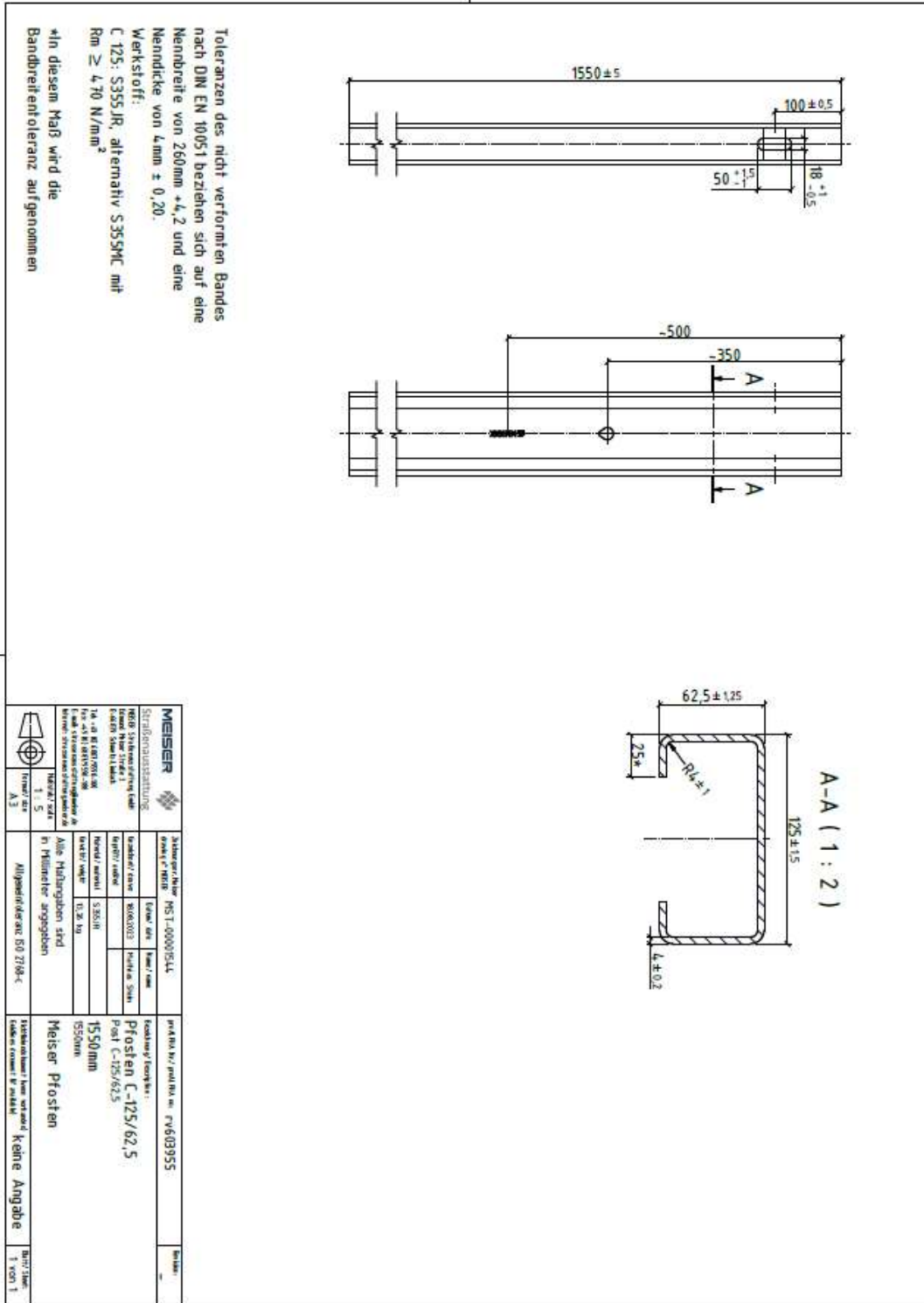
Dieses Dokument darf ohne die schriftliche Genehmigung des "MEISER Straßeneinrichtung" weder reproduziert, noch Dritten zugänglich gemacht werden, noch in irgendeiner Weise weitergegeben werden.

Pos. qty	Profilgröße	Zzeichnung:	Bezeichnung	Description	Material	Gewicht	Material	Vermaß	Vermaß	Vermaß	Vermaß	Vermaß	Vermaß	Vermaß	Vermaß	Vermaß	Vermaß	Vermaß	Vermaß
1	r-416901	HST-00000735	Bogen für Kopfstück	Bow for Head piece	S235JR	526 kg	14. - 16. 14110152. 00	1: 5	Alle Abhängungen sind in Millimeter angegeben	Alle Abhängungen sind in Millimeter angegeben	Alle Abhängungen sind in Millimeter angegeben	Alle Abhängungen sind in Millimeter angegeben	Alle Abhängungen sind in Millimeter angegeben	Alle Abhängungen sind in Millimeter angegeben	Alle Abhängungen sind in Millimeter angegeben	Alle Abhängungen sind in Millimeter angegeben	Alle Abhängungen sind in Millimeter angegeben	Alle Abhängungen sind in Millimeter angegeben	Alle Abhängungen sind in Millimeter angegeben
2	r-416903	HST-00000740	Trapezförmigen Profil B	Trapezoidal sheet metal profile B	S235JR	0,16 kg	14. - 16. 14110152. 00	1: 5	Alle Abhängungen sind in Millimeter angegeben	Alle Abhängungen sind in Millimeter angegeben	Alle Abhängungen sind in Millimeter angegeben	Alle Abhängungen sind in Millimeter angegeben	Alle Abhängungen sind in Millimeter angegeben	Alle Abhängungen sind in Millimeter angegeben	Alle Abhängungen sind in Millimeter angegeben	Alle Abhängungen sind in Millimeter angegeben	Alle Abhängungen sind in Millimeter angegeben	Alle Abhängungen sind in Millimeter angegeben	Alle Abhängungen sind in Millimeter angegeben
3	r-404540	HST-00000559	Zuschnitt, Profil B	Part of barrier beam	S235JR	352 kg	14. - 16. 14110152. 00	1: 5	Alle Abhängungen sind in Millimeter angegeben	Alle Abhängungen sind in Millimeter angegeben	Alle Abhängungen sind in Millimeter angegeben	Alle Abhängungen sind in Millimeter angegeben	Alle Abhängungen sind in Millimeter angegeben	Alle Abhängungen sind in Millimeter angegeben	Alle Abhängungen sind in Millimeter angegeben	Alle Abhängungen sind in Millimeter angegeben	Alle Abhängungen sind in Millimeter angegeben	Alle Abhängungen sind in Millimeter angegeben	Alle Abhängungen sind in Millimeter angegeben

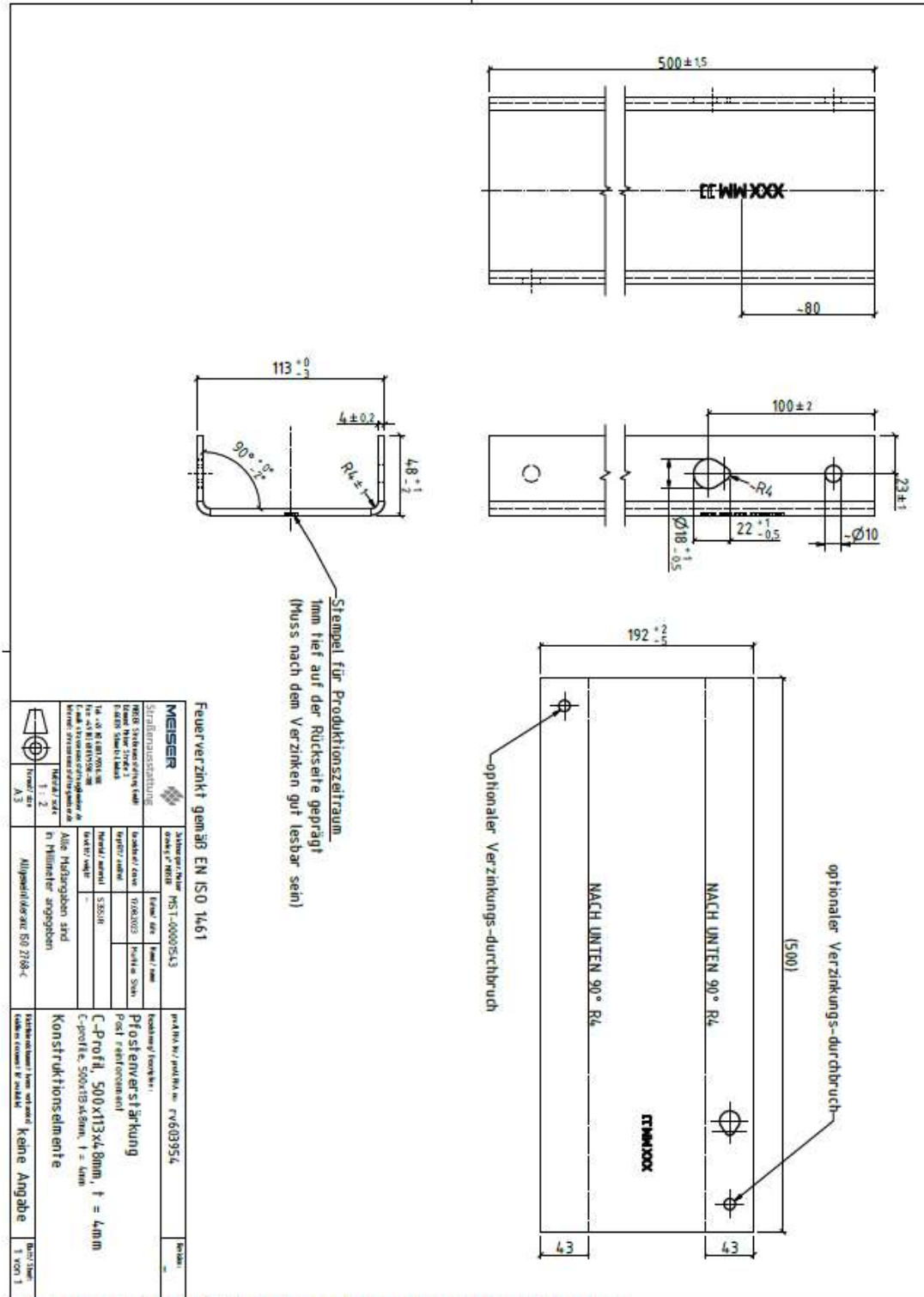
MEISER	Systemgröße/Name	HST-00000558	Produkt Nr. / Teil Nr. / RV603352	Material
Strahlenschutzstange	Hersteller/Name	31000003	Kopfstück/Component	
Hersteller/Name	Hersteller/Name	Hersteller/Name	Kopfstück Profil B	
Hersteller/Name	Hersteller/Name	Hersteller/Name	Head piece, profile B	
Hersteller/Name	Hersteller/Name	Hersteller/Name	LL verikal	
Hersteller/Name	Hersteller/Name	Hersteller/Name	Meiser Konstruktionselemente	
Hersteller/Name	Hersteller/Name	Hersteller/Name	keine Angabe	

Wenn Hinweis darf dies die schriftliche Genehmigung des "MEISER Strahlenschutz" weiter reproduziert, nach Dritten zugänglich gemacht werden, nach zu eigenem Zweck verwendet werden.

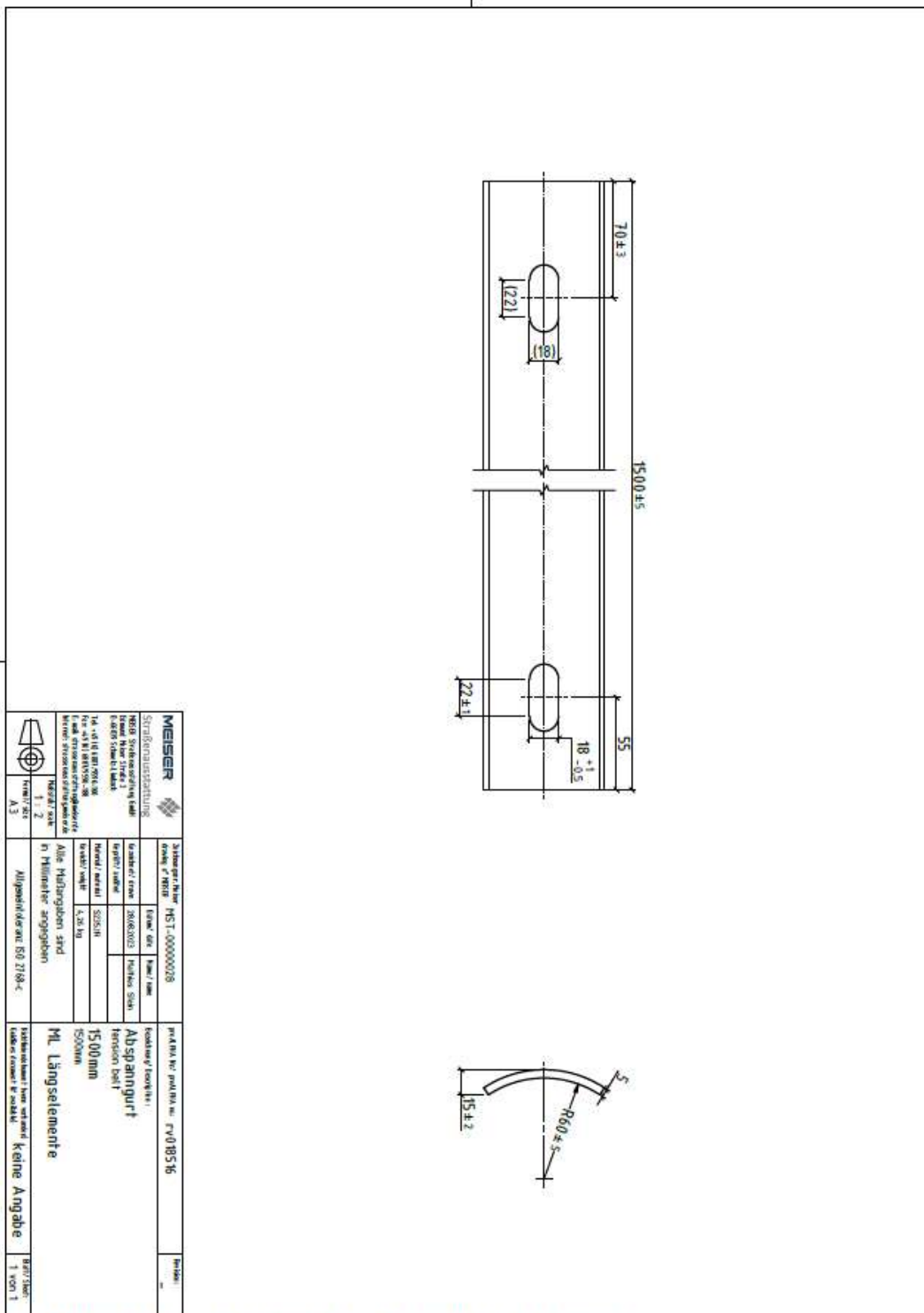
עמוד C-125/62.5 באורך 1550 מ"מ



עמוד חיזוק באורך 500 מ"מ

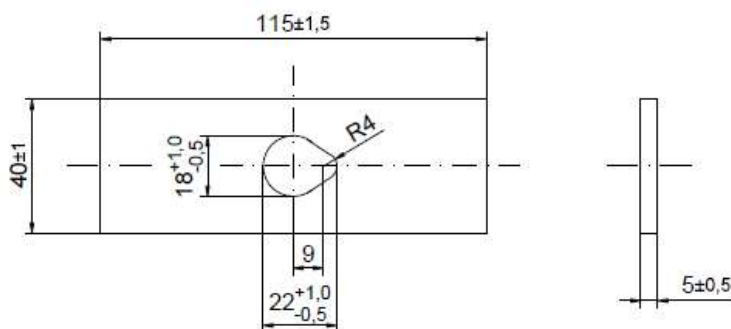


פלטקה

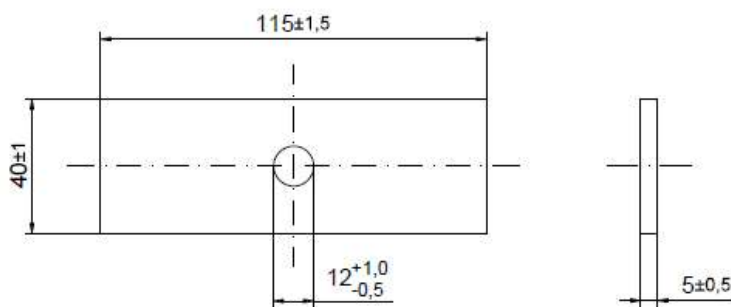


פלטה מלבנית

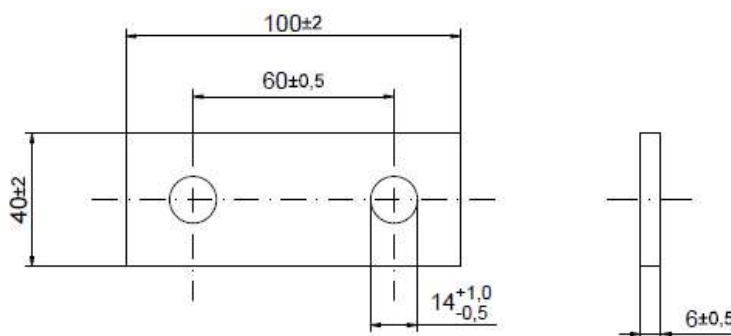
Teil Nr. 10.00 Decklasche M16



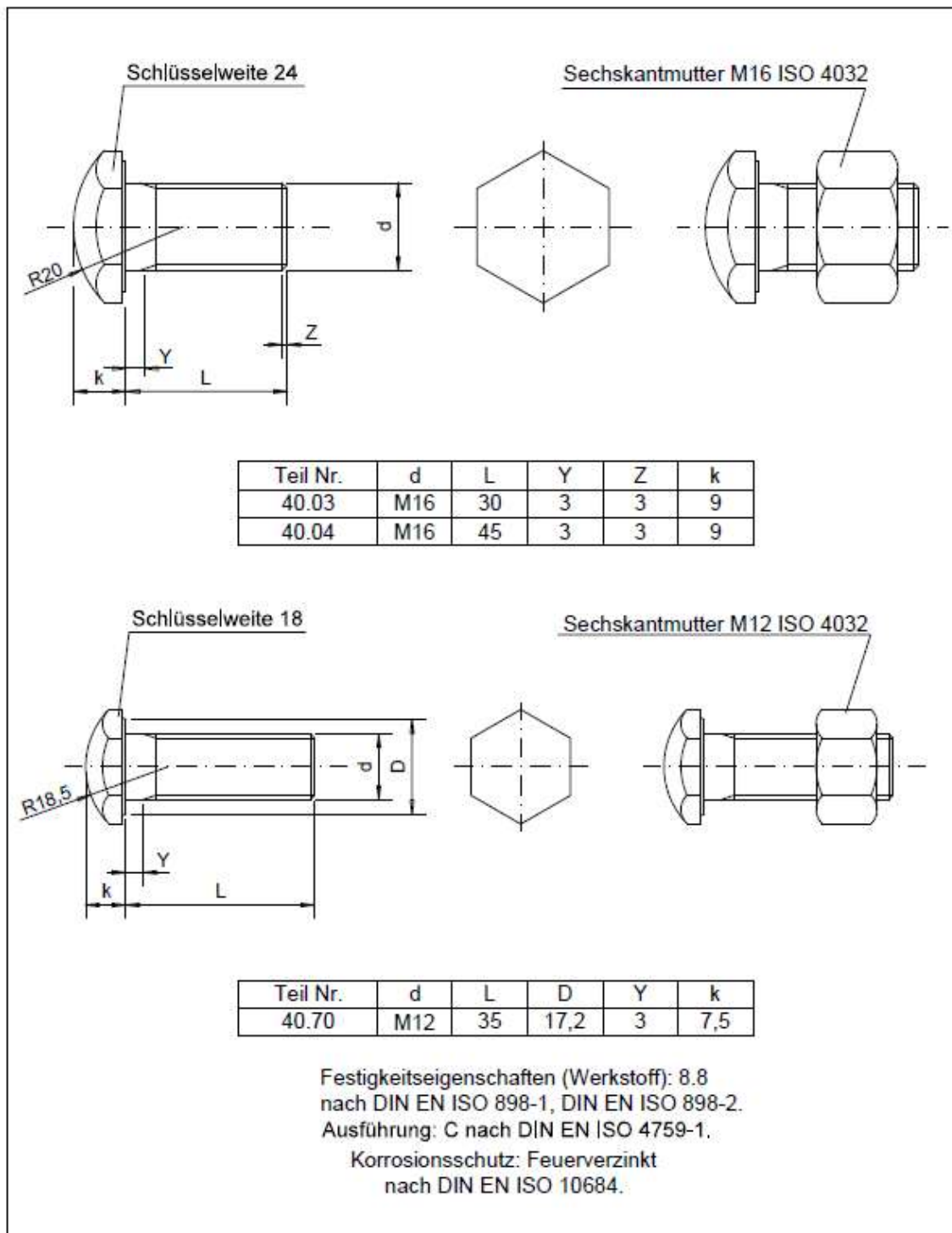
Teil Nr. 10.10 Decklasche M10



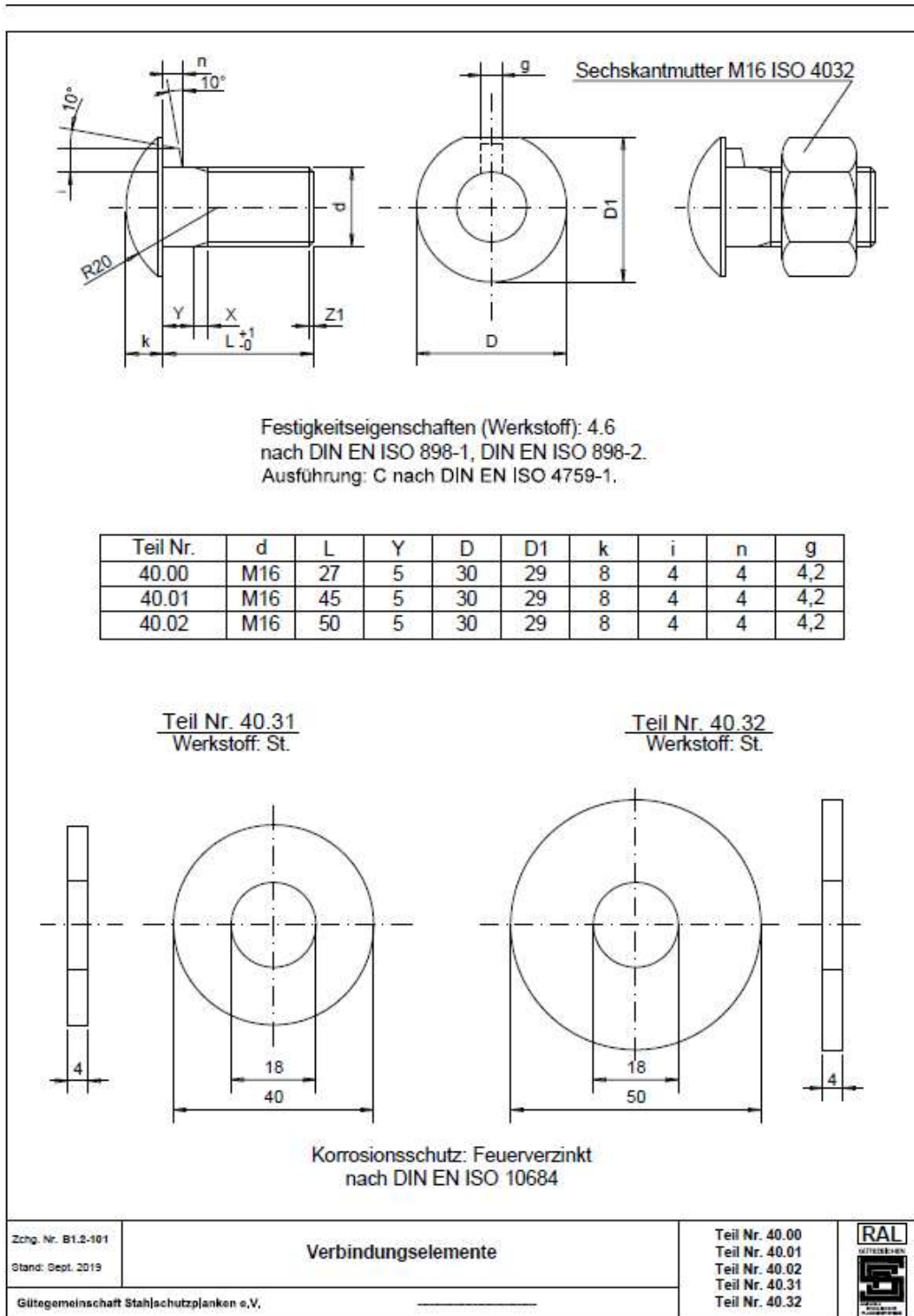
Teil Nr. 10.25 Decklasche 2x M12



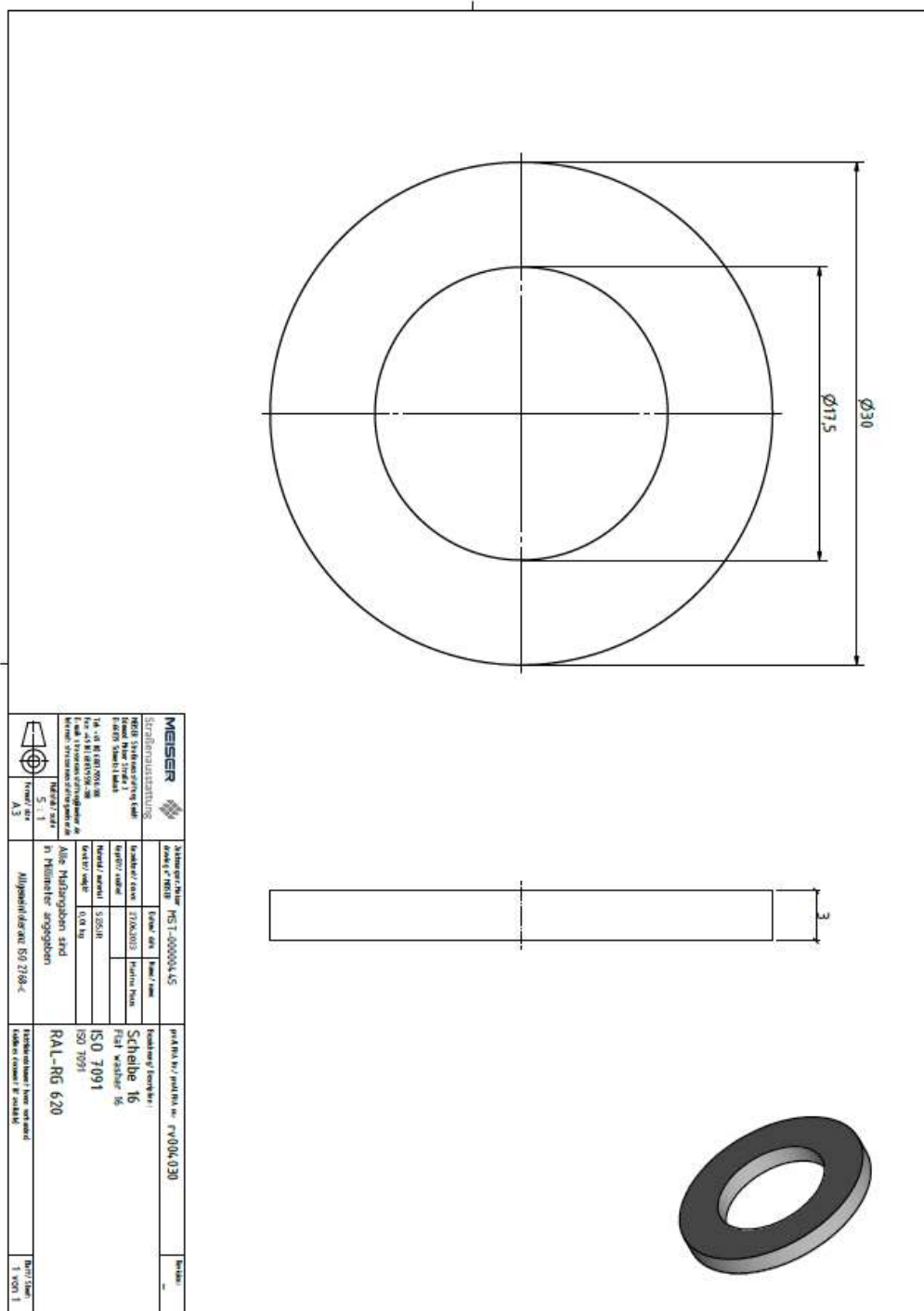
בורג ראש משושה M16X45



אום שטוח



אום שטוח M16



בורג ראש עגול M16X30

Feuerverzinkt gemäß EN ISO 1461

MST-00000050

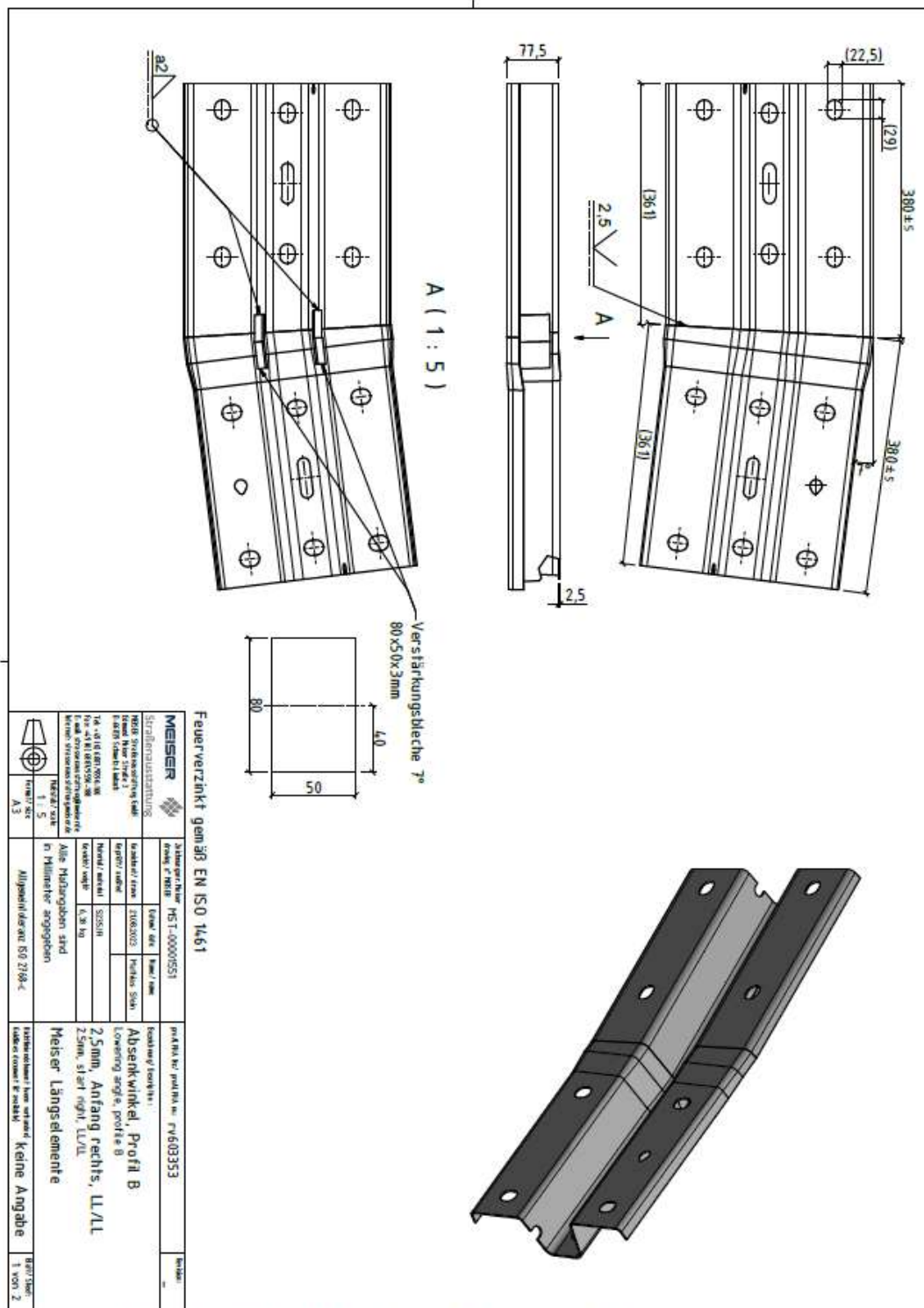
MST-00001566

Strichzeichnung		Vollzeichnung		Feuerverzinkt gemäß EN ISO 1461	
Hersteller / Marke	MEISER	Artikel-Nr.	MST-00001566	Produkt-Nr. / Teil-Nr. no.	PV09511
Teil-Nr. / Zeichnungs-Nr.	14.01.01.01.01.01.01	Teil-Nr. / Zeichnungs-Nr.	14.01.01.01.01.01.01	Material-Nr.	A3
Zeichnungs-Nr.	14.01.01.01.01.01.01	Teil-Nr. / Zeichnungs-Nr.	14.01.01.01.01.01.01	Material-Nr.	A3
Teil-Nr. / Zeichnungs-Nr.	14.01.01.01.01.01.01	Teil-Nr. / Zeichnungs-Nr.	14.01.01.01.01.01.01	Material-Nr.	A3
Teil-Nr. / Zeichnungs-Nr.	14.01.01.01.01.01.01	Teil-Nr. / Zeichnungs-Nr.	14.01.01.01.01.01.01	Material-Nr.	A3
Teil-Nr. / Zeichnungs-Nr.	14.01.01.01.01.01.01	Teil-Nr. / Zeichnungs-Nr.	14.01.01.01.01.01.01	Material-Nr.	A3
Teil-Nr. / Zeichnungs-Nr.	14.01.01.01.01.01.01	Teil-Nr. / Zeichnungs-Nr.	14.01.01.01.01.01.01	Material-Nr.	A3
Teil-Nr. / Zeichnungs-Nr.	14.01.01.01.01.01.01	Teil-Nr. / Zeichnungs-Nr.	14.01.01.01.01.01.01	Material-Nr.	A3
Teil-Nr. / Zeichnungs-Nr.	14.01.01.01.01.01.01	Teil-Nr. / Zeichnungs-Nr.	14.01.01.01.01.01.01	Material-Nr.	A3

Alle Maßangaben sind in Millimeter angegeben

MST-00001566 - Feuerverzinkt gemäß EN ISO 1461

זווית הנמכה

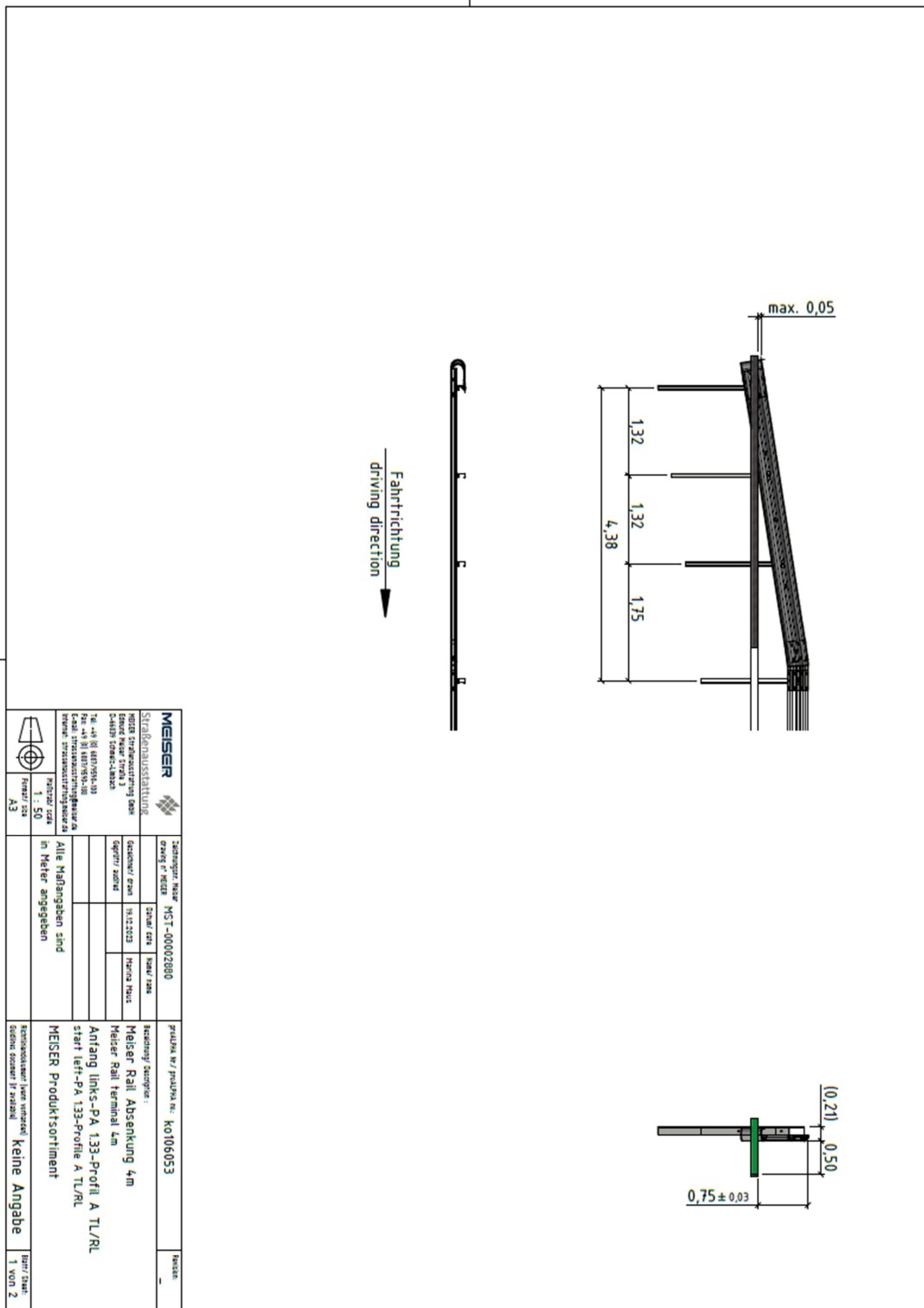


Post. qty	Profilgröße	Zustellungszahl / Drawing no.	Bezeichnung	Description	Werkstoff / Material	Gewicht / Weight	Zeichnungsgröße / Drawing size	Materialnummer / Drawing no.	Materialname / Drawing no.	Systemnummer / System no.	Materialname / Drawing no.	Materialname / Drawing no.
1	r=603391-3	HST-00000548	Zuschnitt Schutzblechprofil B	Cutting of safety barrier beam, profile B	S355JR	3,1 kg	A3	HST-00000551	210x30x3	210x30x3	210x30x3	210x30x3
2	r=603391-2	HST-00000549	Zuschnitt Schutzblechprofil B	Cutting of safety barrier beam, profile B	S355JR	3,09 kg	A3	HST-00000551	210x30x3	210x30x3	210x30x3	210x30x3
3	keine Angabe	HST-00000554	Verstärkungsblech Absenkwinkel	Reinforcement plate e. lowering angle	S355JR	0,09 kg	A3	HST-00000551	210x30x3	210x30x3	210x30x3	210x30x3

<p>MEISGER Strahlenschutztechnik</p> <p>Materialnummer: HST-00000551 Drawing: HST-00000551</p> <p>Materialname: 210x30x3 Materialname: 210x30x3 Materialname: 210x30x3 Materialname: 210x30x3</p> <p>Alle Maßangaben sind in Millimeter angegeben</p> <p>Materialname: HST-00000551 Drawing: HST-00000551</p> <p>Materialname: 210x30x3 Materialname: 210x30x3 Materialname: 210x30x3 Materialname: 210x30x3</p>	<p>Materialname: HST-00000551 Drawing: HST-00000551</p> <p>Materialname: 210x30x3 Materialname: 210x30x3 Materialname: 210x30x3 Materialname: 210x30x3</p> <p>Materialname: HST-00000551 Drawing: HST-00000551</p> <p>Materialname: 210x30x3 Materialname: 210x30x3 Materialname: 210x30x3 Materialname: 210x30x3</p>
---	---

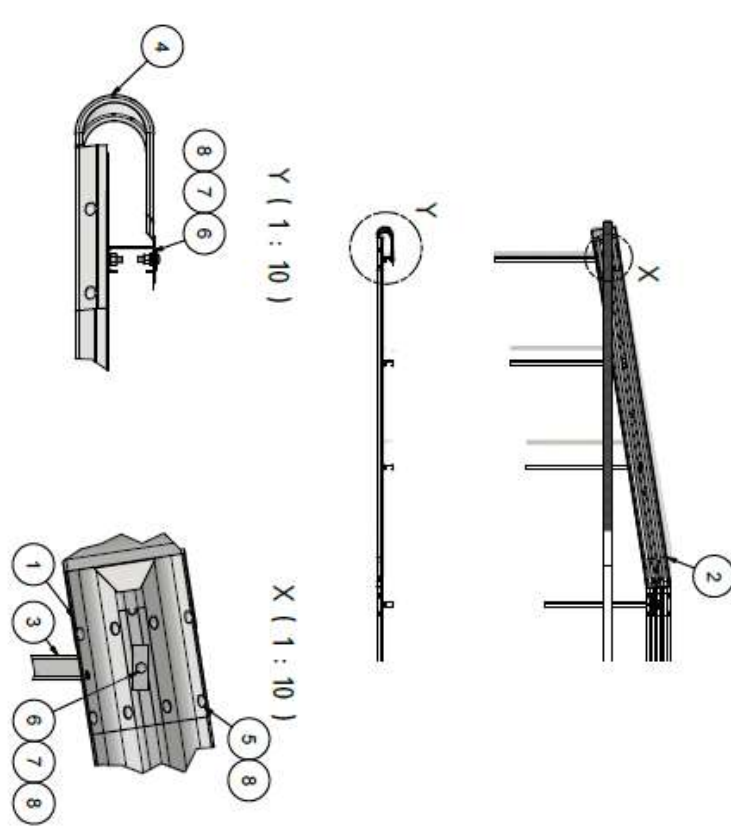
Verstärkungsblech aus Reststücken gefertigt

גלישה 4 מטר- התחלה צד שמאל



Dieses Dokument darf ohne die schriftliche Genehmigung von MEISER Straßenausrüstung weder reproduziert, noch Dritten zugänglich gemacht werden, noch zu eigenen Zwecken verwendet werden.

Pos.	Artz	Produktname	Zusatzangaben	Bezeichnung	Description	Material	Gewicht	Hersteller	Zeichnungsnummer	Materialnummer	Produktname	Rev.
1	1	r-v000001-2	MST-000001319	Schweißbohrerprofil A	Safety burner beam profile A	S255JR	39,7 kg	MEISER	MST-000002890	K0106053	Keine Angabe	1 von 2
2	1	r-v000001	MST-000001735	Absenkmittel Profil A	Angle section, profile A	S255JR	8,29 kg	MEISER	MST-000002890	K0106053	Keine Angabe	2 von 2
3	1	r-v000001	MST-000001514	Profil C-D25.62,5	Profile C-D25.62,5	S255JR	10,2 kg	MEISER	MST-000002890	K0106053	Keine Angabe	2 von 2
4	1	r-v000001	MST-000001729	Kopfplatte Profil A	Head plate, profile A	S255JR	10,2 kg	MEISER	MST-000002890	K0106053	Keine Angabe	2 von 2
5	24	r-v000001	MST-000002228	HWK-Schraube m. Nase mit Mutter, M16x30, 8.8, 8	HWK head bolt with nb with nut, M16x30, 8.8, 8	S255JR	0,18 kg	MEISER	MST-000002890	K0106053	Keine Angabe	2 von 2
6	4	r-v000001	MST-000000374	HWK-Schraube mit Sicherung mit Mutter, M16x45, 8.8	HWK bolt with hexagon with nut, M16x45, 8.8	S255JR	0,18 kg	MEISER	MST-000002890	K0106053	Keine Angabe	2 von 2
7	4	r-v000001	MST-000000076	Deckplatte M16	Flat plate M16	S255JR	0,17 kg	MEISER	MST-000002890	K0106053	Keine Angabe	2 von 2
8	28	r-v000001	MST-000000445	Scheibe 16	Flat washer 16	S255JR	0,01 kg	MEISER	MST-000002890	K0106053	Keine Angabe	2 von 2

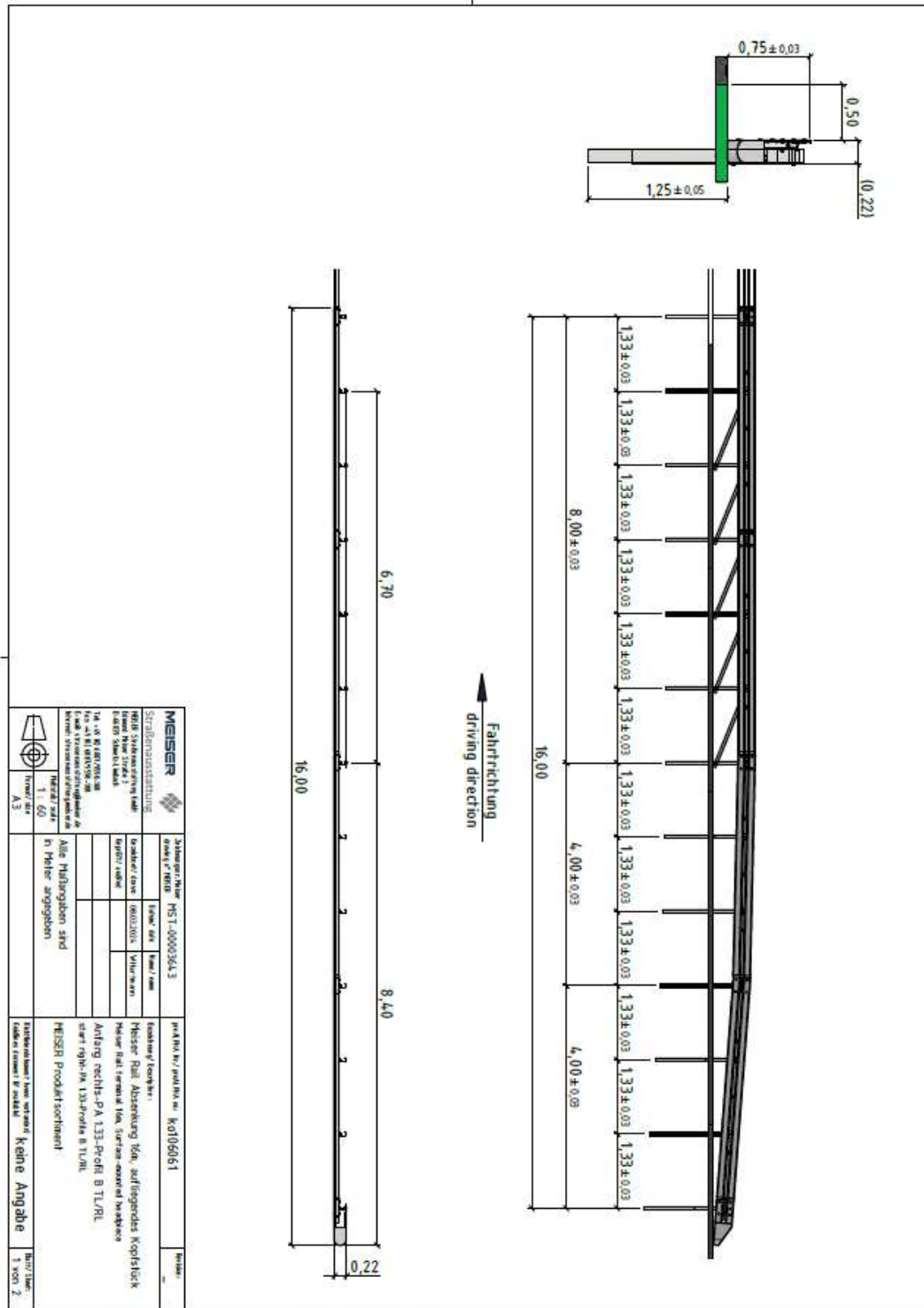


Dieses Dokument darf ohne die schriftliche Genehmigung von "MEISER Strahlenschutz" weder reproduziert, noch Dritten zugänglich gemacht werden, noch zu anderen Zwecken verwendet werden.

Pos.	Anz.	Profilname	Zachtrungsz.	Bezeichnung	Description	Material	Gewicht	Zeichnung	Abmessungen	Material	Produktionsanweisung	Produkt	Produkt	Produkt	Produkt	Produkt	Produkt	Produkt
1	1	r007008	MS1-00000875	Schrittmotorprofil A	Safety barrier beam profile A	S395JR	6,9 kg		MS1-00000778	MS1-00000778	MS1-00000778	MS1-00000778	MS1-00000778	MS1-00000778	MS1-00000778	MS1-00000778	MS1-00000778	MS1-00000778
2	1	r060063	MS1-00000634	Absenkerprofil A 2,5mm	Angle section profile A 2.5mm	S395JR	8,26 kg		MS1-00000634	MS1-00000634	MS1-00000634	MS1-00000634	MS1-00000634	MS1-00000634	MS1-00000634	MS1-00000634	MS1-00000634	MS1-00000634
3	3	r060385	MS1-00000385	Profilon C-125/62,5	Post C-125/62,5	S395JR	9,24 kg		MS1-00000385	MS1-00000385	MS1-00000385	MS1-00000385	MS1-00000385	MS1-00000385	MS1-00000385	MS1-00000385	MS1-00000385	MS1-00000385
4	1	r060476	MS1-00000476	Kopfplatte Profil A 2,5	Head plate profile A 2.5	S395JR	0,8 kg		MS1-00000476	MS1-00000476	MS1-00000476	MS1-00000476	MS1-00000476	MS1-00000476	MS1-00000476	MS1-00000476	MS1-00000476	MS1-00000476
5	24	r008511	MS1-00000567	HRK-Schraube mit Mutter, M16x30, 8.8	HRK screw with nut, M16x30, 8.8	S395JR	0,8 kg		MS1-00000567	MS1-00000567	MS1-00000567	MS1-00000567	MS1-00000567	MS1-00000567	MS1-00000567	MS1-00000567	MS1-00000567	MS1-00000567
6	4	r0004004	MS1-000000314	HRK-Schraube mit Sicherung mit Mutter, M16x45, 8.8	HRK bolt with hexagon with nut, M16x45, 8.8	S395JR	0,8 kg		MS1-000000314	MS1-000000314	MS1-000000314	MS1-000000314	MS1-000000314	MS1-000000314	MS1-000000314	MS1-000000314	MS1-000000314	MS1-000000314
7	4	r0001000	MS1-000000076	Dichtscheibe M16	Bolt Plate M16	S395JR	0,2 kg		MS1-000000076	MS1-000000076	MS1-000000076	MS1-000000076	MS1-000000076	MS1-000000076	MS1-000000076	MS1-000000076	MS1-000000076	MS1-000000076
8	24	r0004021	MS1-000000468	Scheibe M6	Rail washer M6	S395JR	0,03 kg		MS1-000000468	MS1-000000468	MS1-000000468	MS1-000000468	MS1-000000468	MS1-000000468	MS1-000000468	MS1-000000468	MS1-000000468	MS1-000000468
9	4	r0004030	MS1-000000445	Scheibe M6	Rail washer M6	S395JR	0,03 kg		MS1-000000445	MS1-000000445	MS1-000000445	MS1-000000445	MS1-000000445	MS1-000000445	MS1-000000445	MS1-000000445	MS1-000000445	MS1-000000445

Dasem Daten darf ohne die schriftliche Genehmigung von "MEISER Strahlenschutz" weder reproduziert, noch Dritten zugänglich gemacht werden, noch zu eigenen Zwecken verwendet werden.

גלישה 16 מטר



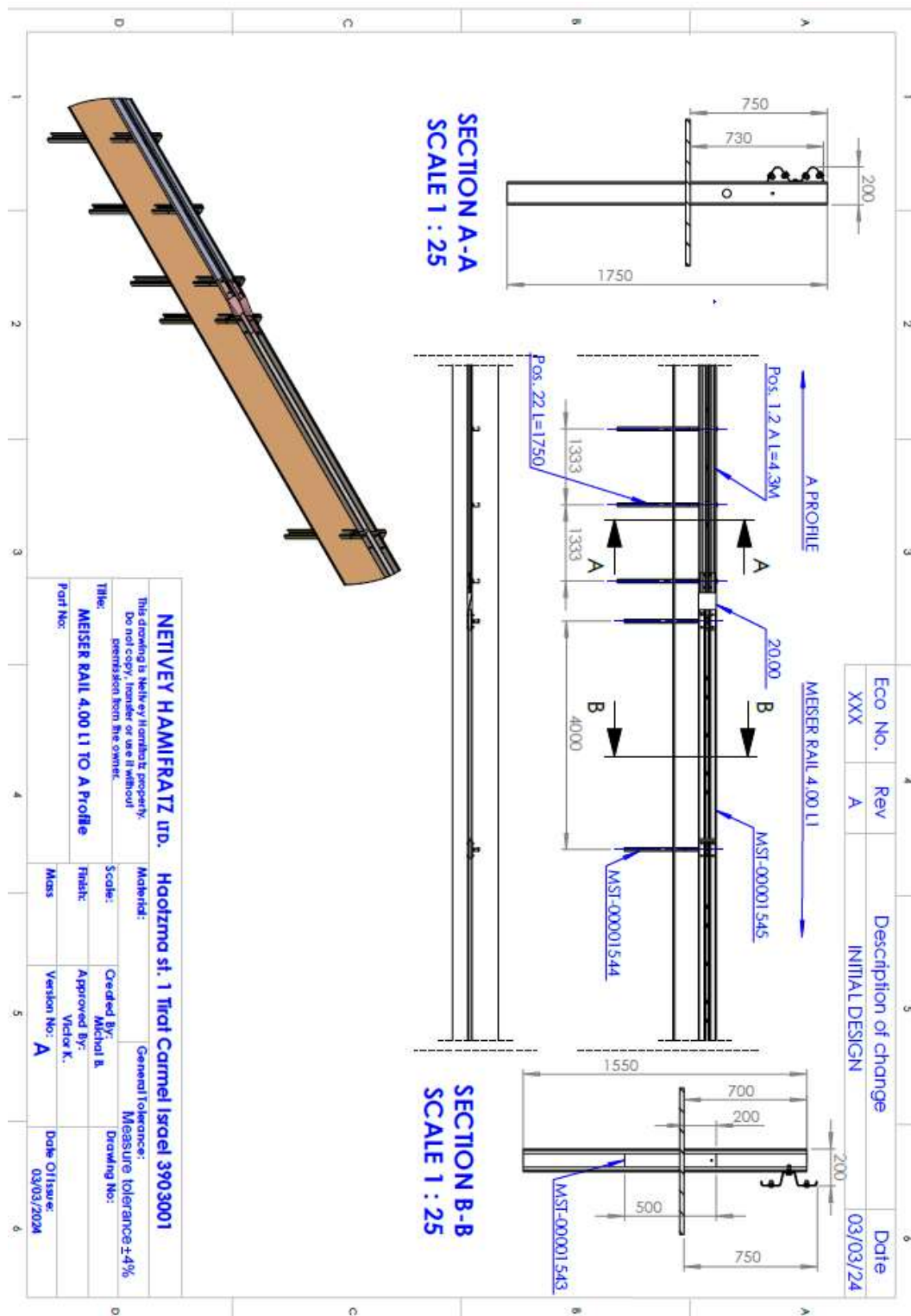
Keine Sicherheit darf eine die schriftliche Bezeichnung "MENSIGER Strömungsleitung" weiter reproduziert, noch Dritten zugänglich gemacht werden, noch in irgendwelchen Zwecken verwendet werden.

Pos.	Anz.	Proz Alpha	Zeichnungsgr.	Bezeichnung	Description	Material	Gewicht	MEISER		Alle Maßangaben sind in Millimeter angegeben		Extraktionswert	Einheit
1	4	r7000200-3	MST-00000717	Schutzblechprofil Profil B	Safety barrier beam profile B	S355JR	36,87 kg		Maßangaben in mm Maßangaben in Zoll Maßangaben in mm Maßangaben in Zoll	keine Angabe keine Angabe	keine Angabe keine Angabe	keine Angabe keine Angabe	keine Angabe keine Angabe
2	1	r7000451-1	MST-00000364	Kopfstück aufliegend	Head piece overlying	S355JR	13,21 kg						
3	12	r7000326	MST-00000365	Profilteil C-TS/62,5	Profile part C-TS/62,5	S235JR	13,21 kg	Maßangaben in mm Maßangaben in Zoll Maßangaben in mm Maßangaben in Zoll	keine Angabe keine Angabe	keine Angabe keine Angabe	keine Angabe keine Angabe	keine Angabe keine Angabe	
4	10	r7000322	MST-00000379	Verstärkung FT50x5	Reinforcing element FT50x5	S235JR	3,03 kg						Maßangaben in mm Maßangaben in Zoll Maßangaben in mm Maßangaben in Zoll
5	13	r7000000	MST-00000076	Deckplatte M16	Deck plate M16	S235JR	0,17 kg	Maßangaben in mm Maßangaben in Zoll Maßangaben in mm Maßangaben in Zoll	keine Angabe keine Angabe	keine Angabe keine Angabe	keine Angabe keine Angabe	keine Angabe keine Angabe	
6	54	r7000400	MST-00000445	Scheibe 16	Flat washer 16	S235JR	0,07 kg						Maßangaben in mm Maßangaben in Zoll Maßangaben in mm Maßangaben in Zoll
7	15	r7000402	MST-00000366	Scheibe 16	Flat washer 16	S235JR	0,05 kg	Maßangaben in mm Maßangaben in Zoll Maßangaben in mm Maßangaben in Zoll	keine Angabe keine Angabe	keine Angabe keine Angabe	keine Angabe keine Angabe	keine Angabe keine Angabe	
8	30	r7008509	MST-00002226	HRK-Schraube in Nase mit Mutter M16x30, 8.8, 8	HRK (round head) bolt with nut with nut, M16x30, 8.8, 8		0,13 kg						Maßangaben in mm Maßangaben in Zoll Maßangaben in mm Maßangaben in Zoll
9	28	r70004004	MST-00000374	HRK-Schraube mit Sechskant mit Mutter, M16x45, 8.8	HRK (round head) bolt with nut, M16x45, 8.8		0,13 kg	Maßangaben in mm Maßangaben in Zoll Maßangaben in mm Maßangaben in Zoll	keine Angabe keine Angabe	keine Angabe keine Angabe	keine Angabe keine Angabe	keine Angabe keine Angabe	

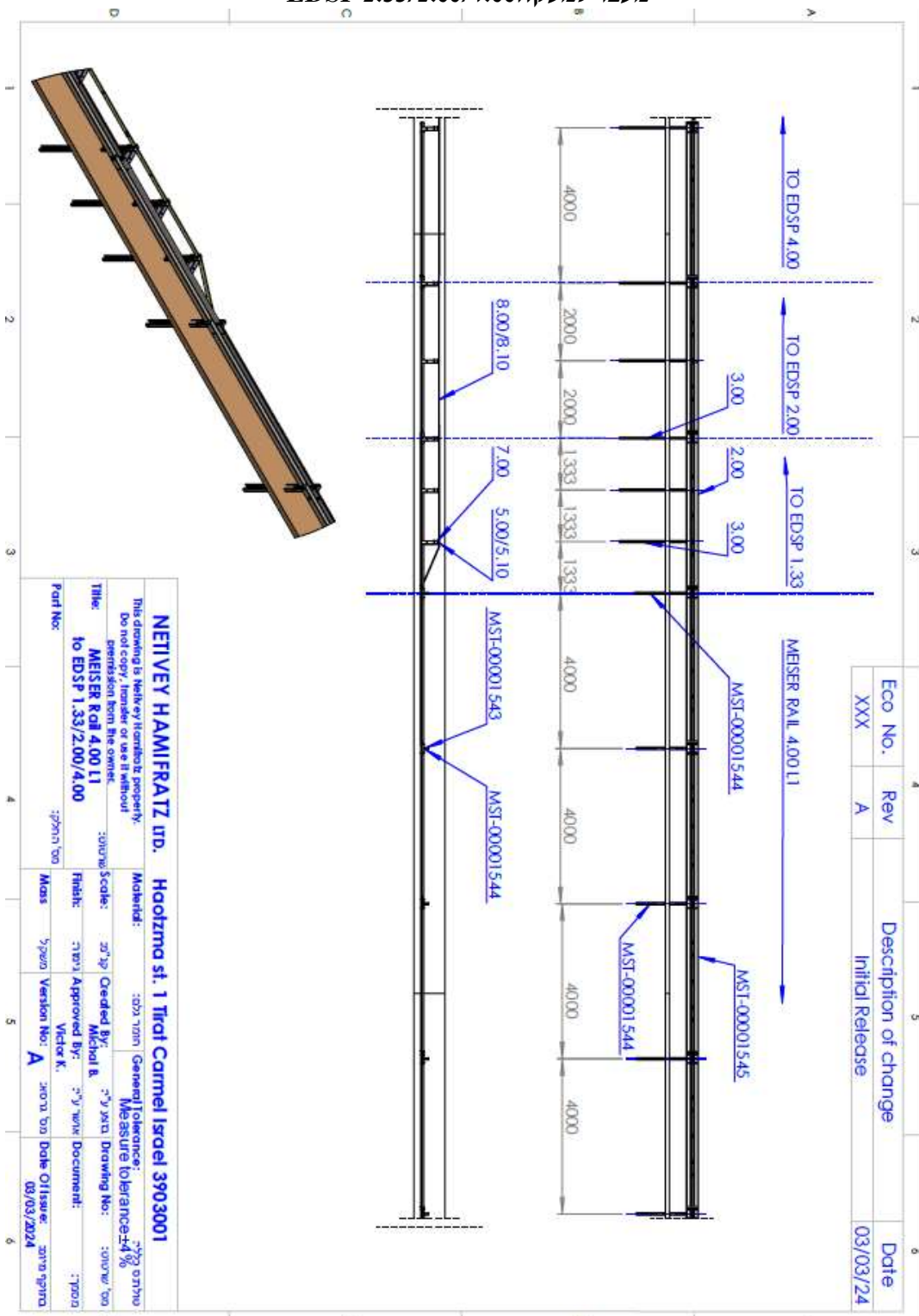
Dieses Dokument darf ohne die schriftliche Genehmigung von "MEISER Strahlenschutz" weder reproduziert, noch Dritten zugänglich gemacht werden, noch zu einem Zweck verwendet werden.

קטעי מעבר למעקות נפוצים, חיבור ליחידת קצה, לפס מגן לאופנועים

A מעבר למעקה פרופיל



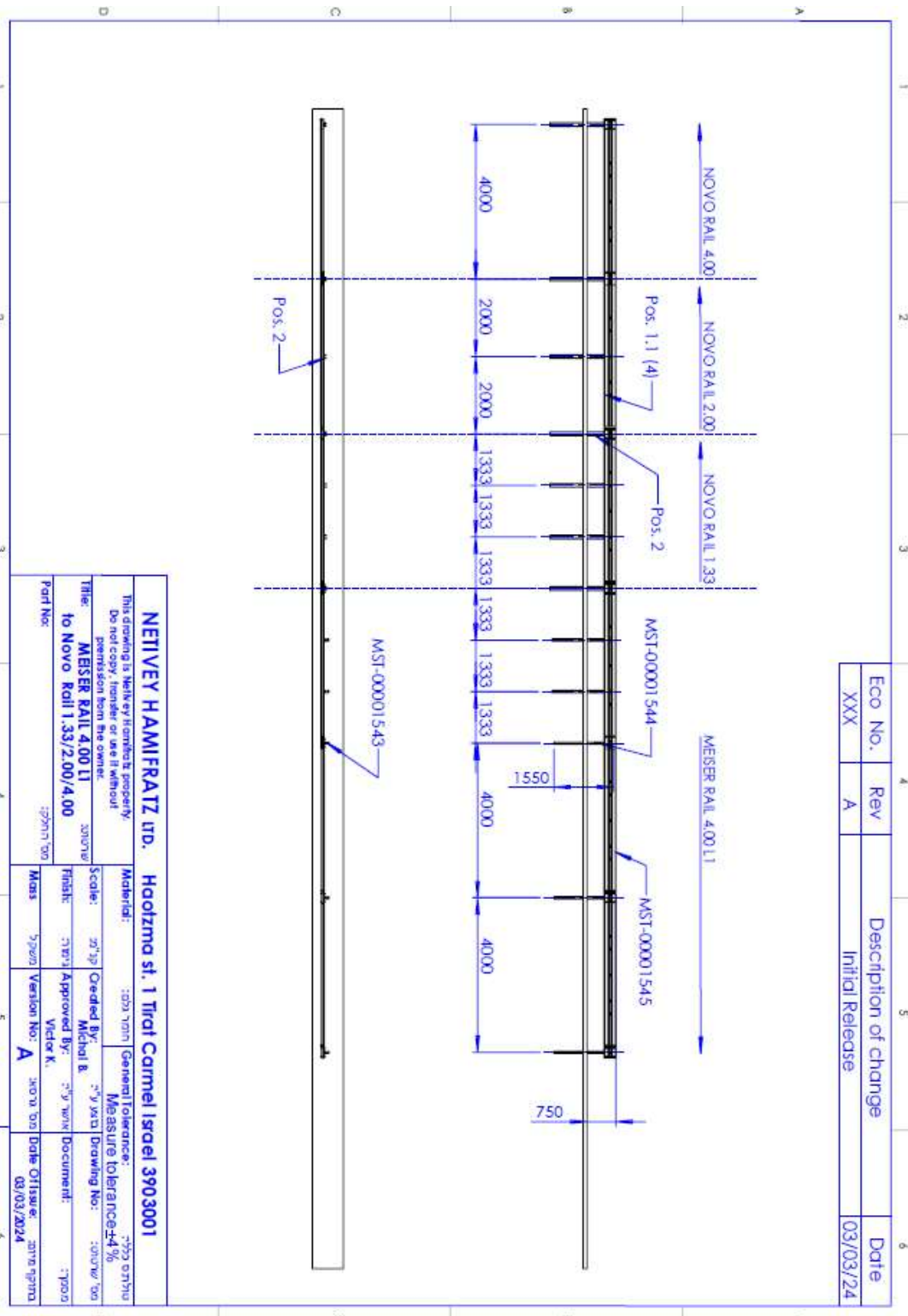
מעבר למעקה EDSP 1.33/2.00/4.00



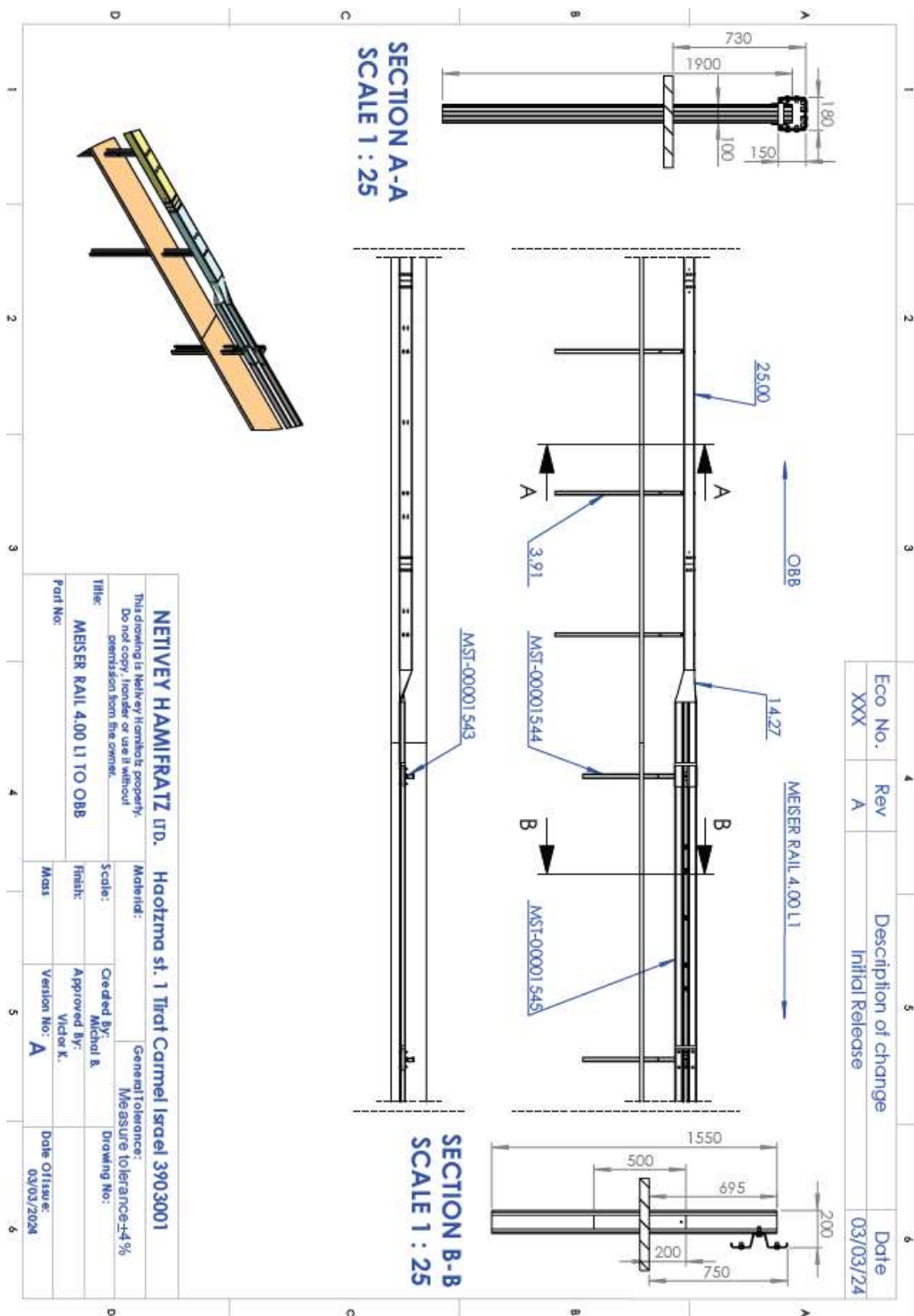
NETIVEY HAMIFRATZ LTD. Haoltzma st. 1 Tirat Carmel Israel 3903001
 This drawing is Netivey Hamifratz property. Do not copy, transfer or use it without permission from the owner.
Title: MEISER RAIL 4.00 LI
Part No: to EDSP 1.33/2.00/4.00

Material: Haoltzma st. 1 Tirat Carmel Israel 3903001
Scale: 20" x 20" (1:1)
Created By: Michael B.
Approved By: Victor K.
Version No: A
Date of Issue: 03/03/2024

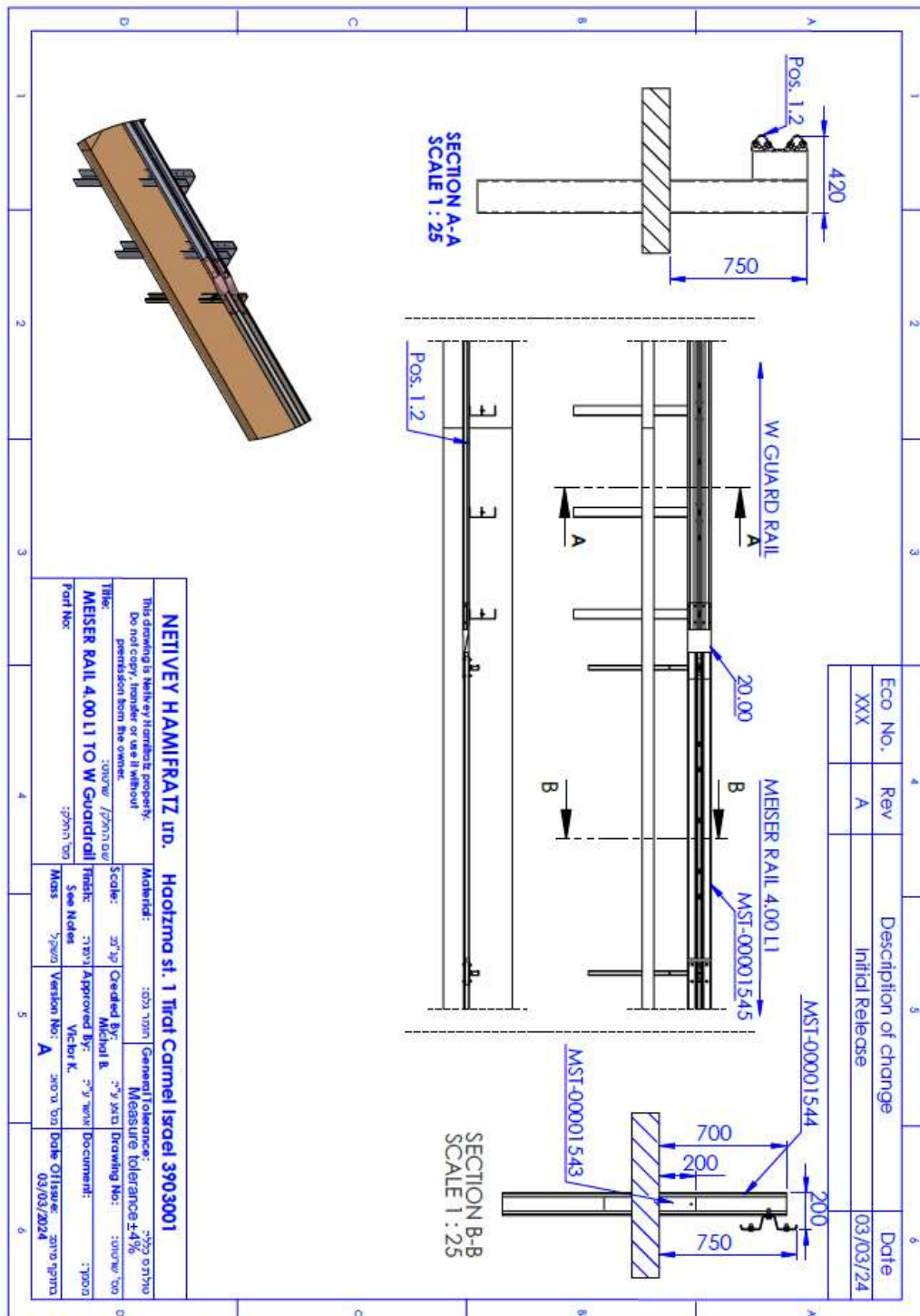
מעבר למעקה Novo Rail 1.33/2.00/4.00



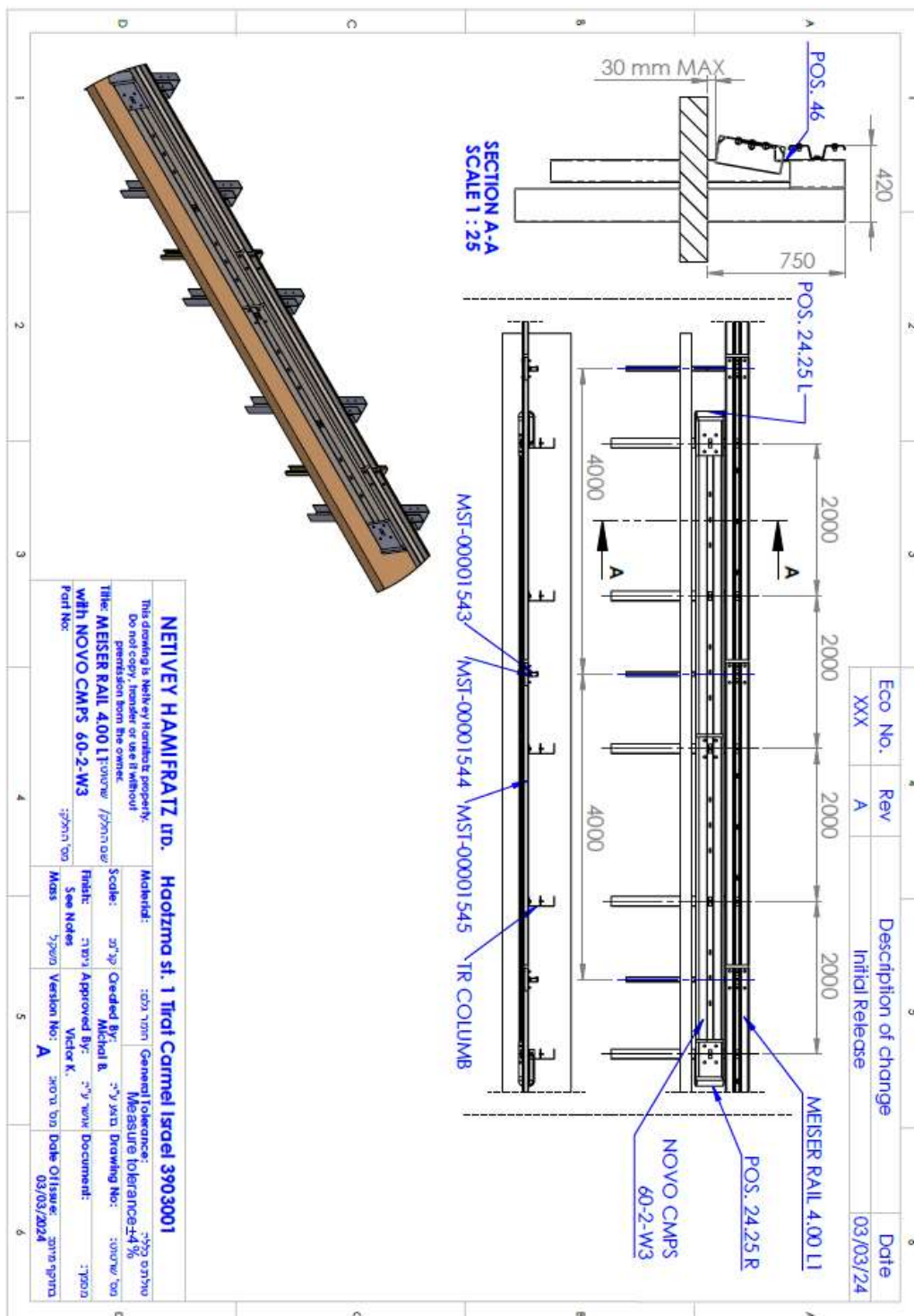
מעבר למעקה O.B.B.



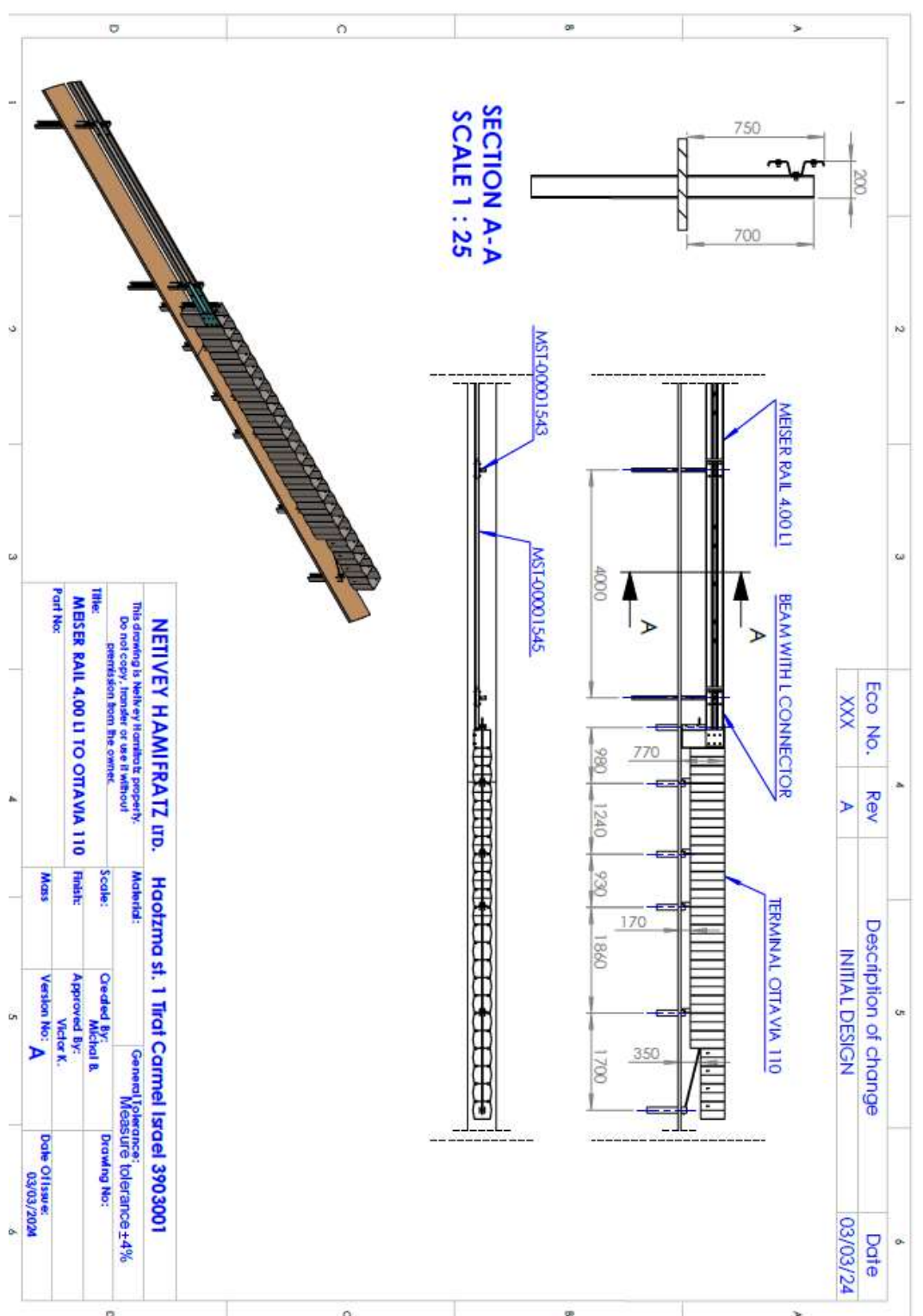
מעבר למעקה W



מעבר לפס מגן אופנועים NOVO CMPS 60-2-W3

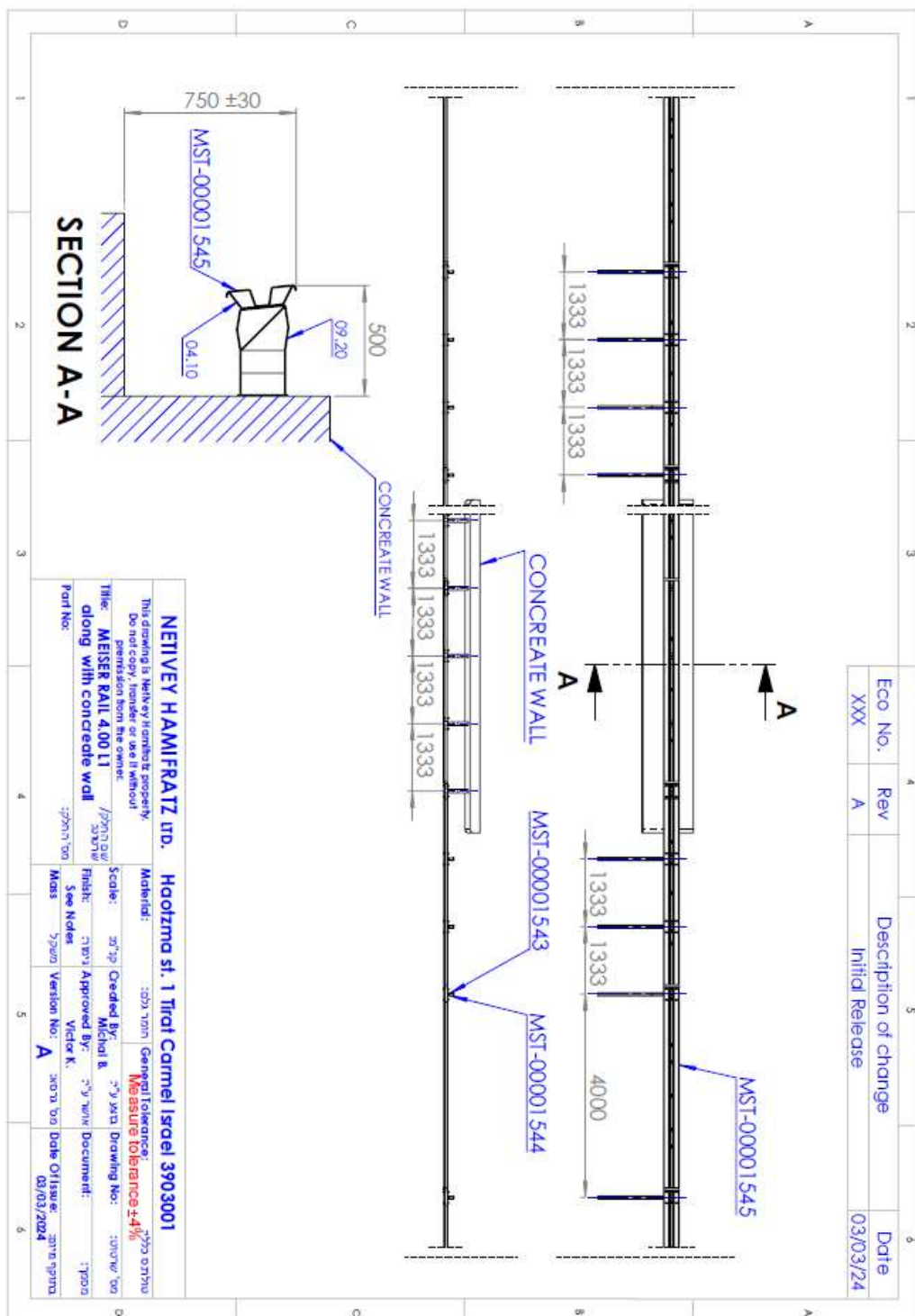


מעבר להתקן קצה מסוג OTTAVIA 110

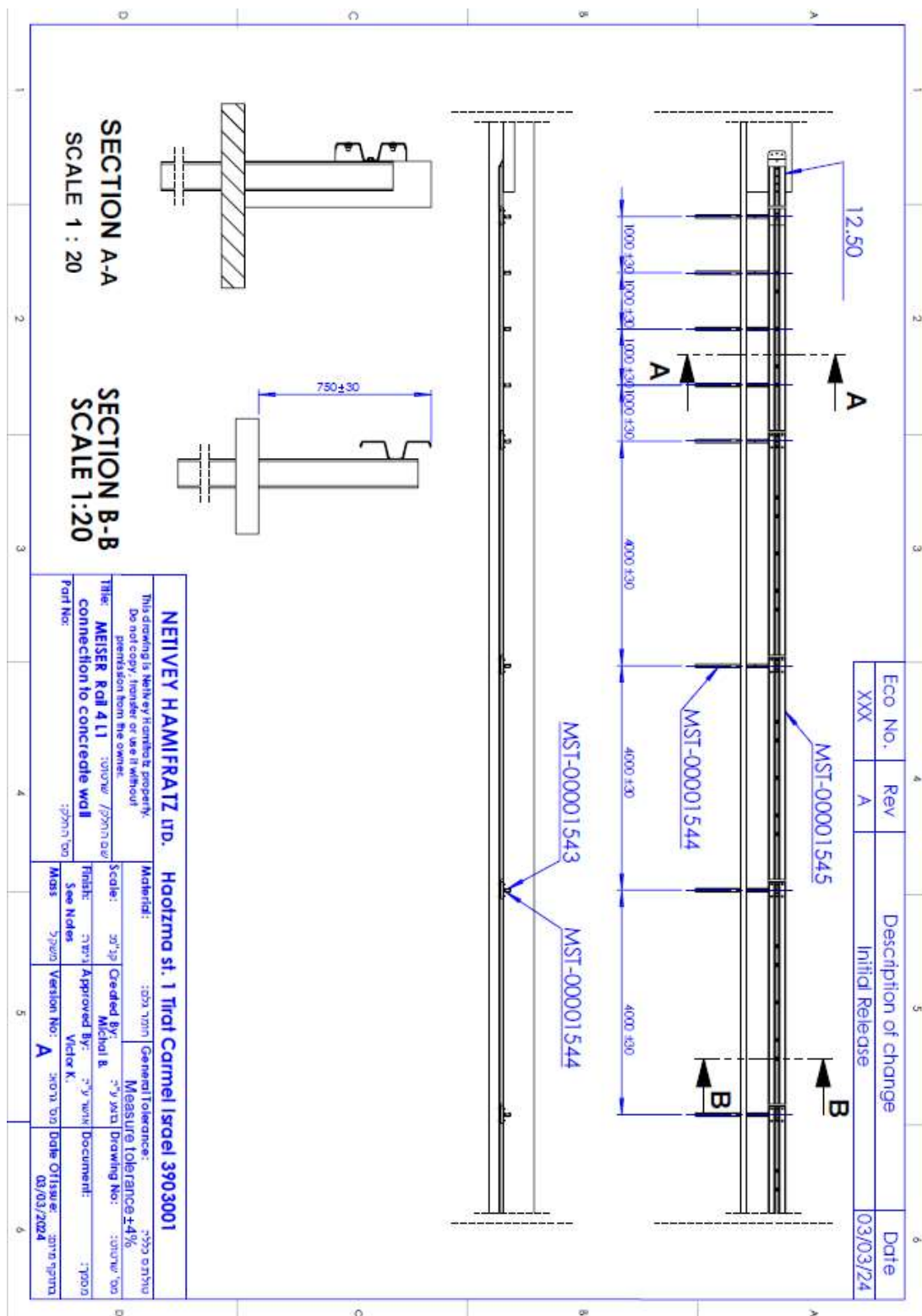


חיבורים לבטון

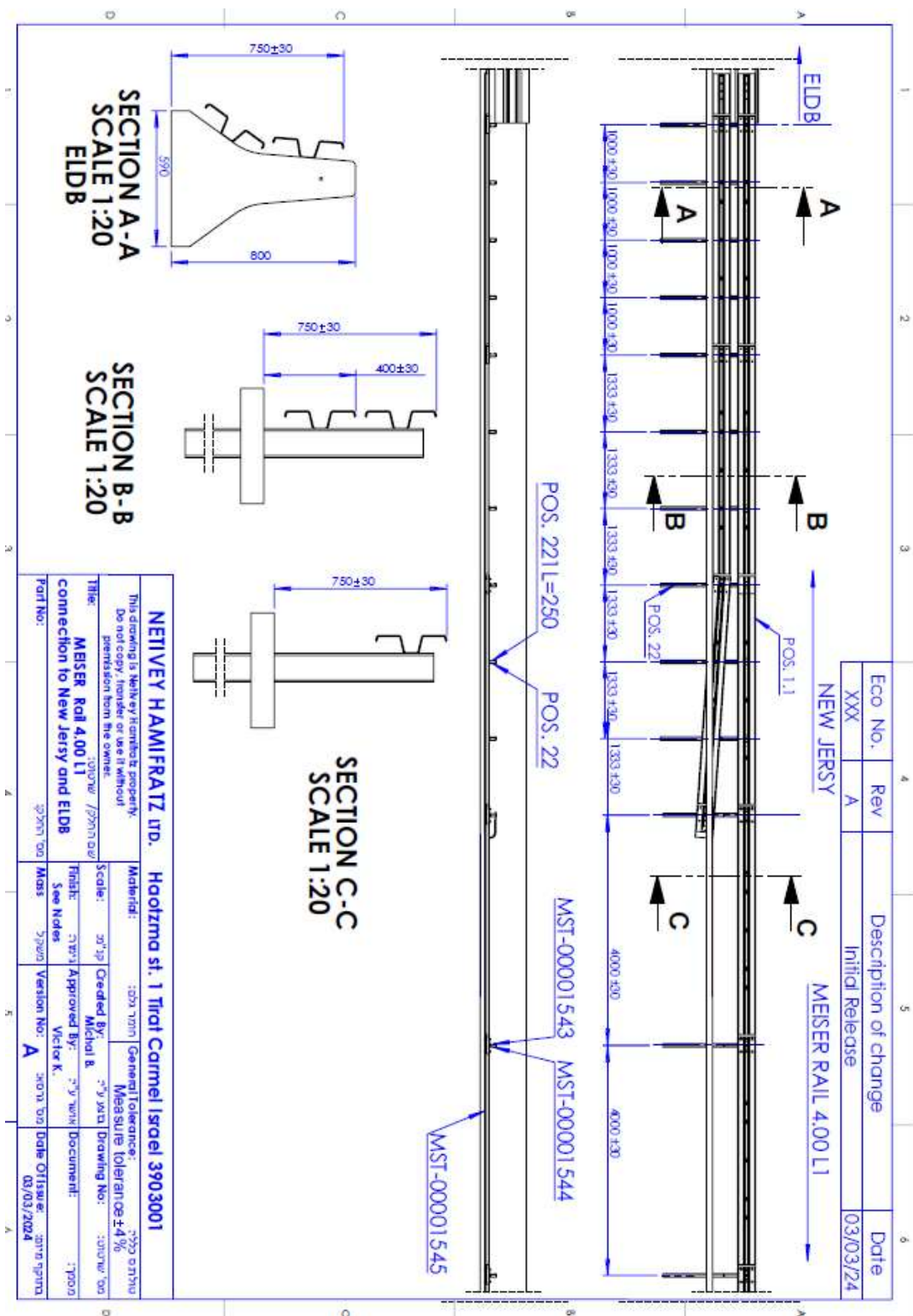
פרט התקנה ישירה לאורך קיר בטון



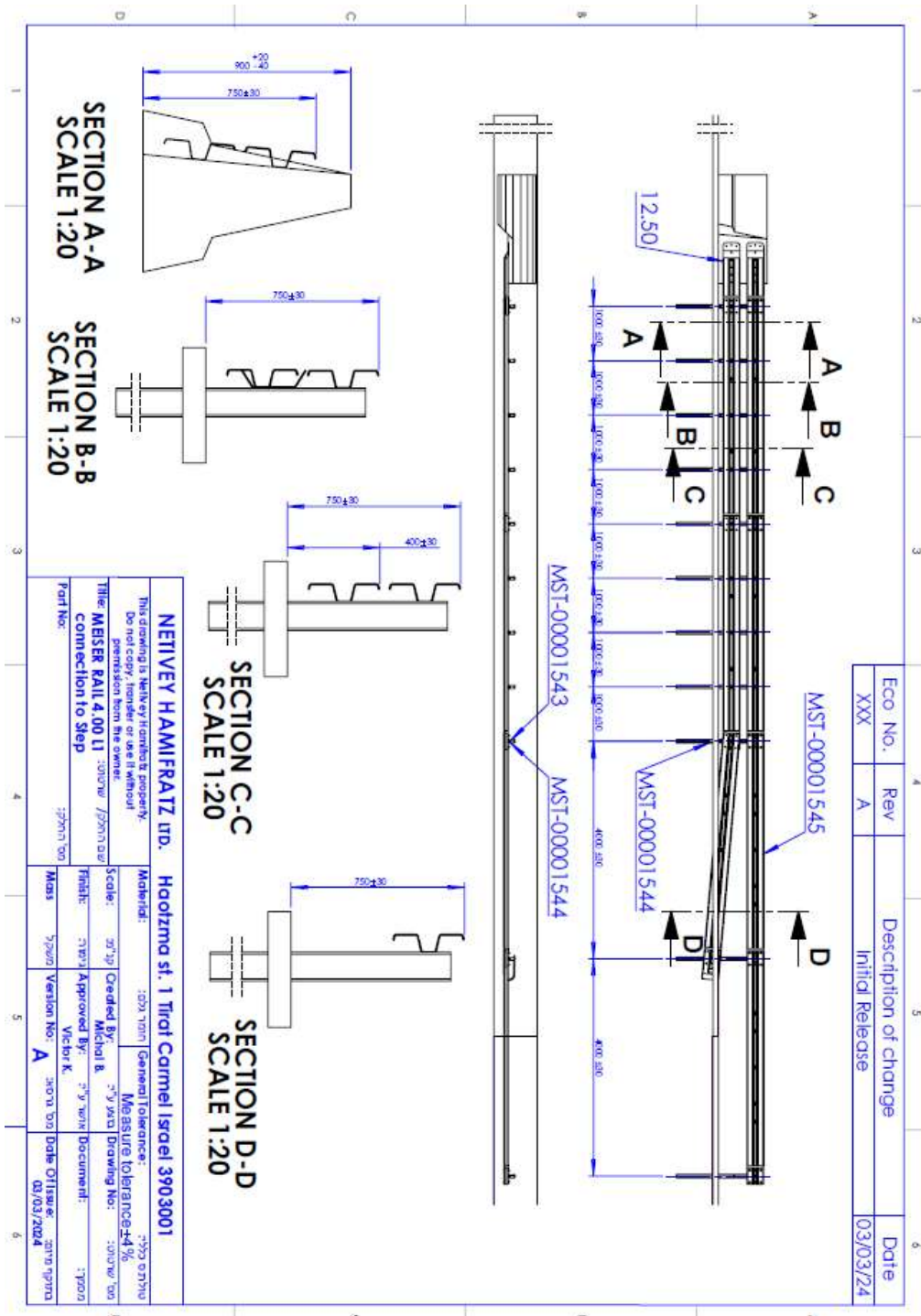
חיבור לקיר בטון



חיבור למעקה ניו ג'רסי



STEP חיבור למעקה



טופס בקרה ומעקב למערכת

רשימת תיוג להתקנת מעקה Novo Rail 4.00 L1

תאריך	חתימה	שם	תקין / לא תקין	הבדיקה	לפני הביצוע
				אישור המעקה על ידי הגורמים המוסמכים	
				אישור חומרים ובדיקות מוקדמות	
				הסמכת קבלן להתקנה	
				סימון המעקה	
				בדיקת מרווח פעיל	

הערות	חתימה	שם	תקין / לא תקין	הבדיקה	במהלך / אחרי ביצוע
				בדיקה וויזואלית לחומרים	
				בדיקת ניצבות העמודים	
				בדיקת התקנת הקורות בחפייה עם כיוון התנועה	
				בדיקה וויזואלית לקו ההתקנה	
				בדיקת סגירת ברגים	
				בדיקת מרווח פעיל	
				בדיקת גובה המעקה	
				בדיקת סטיות מותרות בהתקנה בין עמודים ואנכיות עמודים	
				אביזרי השלמה וקצוות בוצעו ע"פ הדרישות	
				מדידה לאחר ביצוע	
				אישור גמר קטע תחילה וסיומת	

הערות:

תאריך	חתימה	שם ומשפחה	אישור סופי בקרת איכות