

הוראות התקנה לסמן מחזיר אור (סמ"א) / עיני חתול מדגם APEX בגוון לבן וצהוב ללא רגל

1. ניתן להתקין את סמ"א APEX עם רגל מהדגמים הבאים :

921 AR-H-Yellow

921 AR-B-White בשלוש אפשרויות כמפורט:

א. התקנה באמצעות יריעת ביטומן מוצמדת.

ב. התקנה באמצעות ביטומן חם.

ג. התקנה באמצעות דבק אפוקסי - דו קומפוננטי.

יודגש כי הביצוע הינו בהתאם להוראות היצרן ובאפשרות שיוצע ע"י היצרן פיתרון נוסף/אחר שווה ערך.

ד. יש ליישם את עיני החתול בהדבקה חמה על גבי כביש אספלט או בטון ללא סדקים, שברים או מדרגות בין שכבות ריבוד העלולים לגרום להינתקות העין מהמיסעה. יש להקפיד כי שטח המסעה ישר ומאפשר היצמדות הסמן בצורה מלאה כולל 1 ס"מ לפחות מכל עבריו.

ה. טמפרטורת מינימום: תנאי מזג האוויר ליישום עיני החתול מוגבלים בהתאם לתכונות הדבק/ביטומן עצמו. יש להקפיד בעת יישום עיני החתול בהדבקה חמה על התנאים הבאים:

• טמפרטורת מינימום של המיסעה: C14°

• תנאי לחות מקסימליים: 90%

• תנאי לחות מינימאליים: 25%

• תנאי יובש: המיסעה יבשה ונקיה לחלוטין

2. להלן פירוט הביצוע:

א. התקנה באמצעות יריעת ביטומן מוצמדת:

היריעה המאושרת לשימוש ע"י היצרן הינה מתוצרת ENNIS PRISMO - Bitumen Adhesive Pad או מתוצרת ארה"ב Highway Sales - או שווה ערך על פי הנחית היצרן / ספק.

(1) קבע ע"פ הנחיות המפקח את מיקום ההדבקה.

(2) נקה באמצעות מטאטא/מברשת/מפוח את שטח ההדבקה הנדרש וודא כי הינו נקי משמן/גריז/גרגרים וכד'.

(3) וודא כי המשטח יבש, במידה והינו רטוב וודא ייבושו באמצעות מבער.

(4) במידה וטמפ' האספלט נמוכה, חמם את האספלט לטמפ' של כ 120°, הנח את היריעה על נקודת ההדבקה וודא כי החלה להימס, חמם את היריעה עד שתימס (בטמפ' של כ - 150°).

(5) החזק את הסמ"א בנקודות האחיזה.

(6) וודא את מיקום הסמ"א בנק' המדויקת והנח את הסמ"א במקומו.

(7) הצמד באמצעות ידך/רגלך את הסמ"א למקומו לפרק זמן של 2-5 שניות.

(8) וודא כי הסמ"א במקומו ולא זזה כתוצאה מההצמדה.

העוצמה 1 ת.ד. 138 – טירת כרמל 3903001 טל: 04-8580888 פקס: 04-8580778

E-mail: info@netivey.co.il אתרנו באינטרנט: www.netivey.co.il

הערה: במידה ומיישמים את ההדבקה כאשר פני המסעה עם אגריגאטים גדולים ומרווחים גדולים ביניהם, יש להשתמש ביריעה כפולה.

התקנה באמצעות דבק ביטומן חם:

- הדבק המאושר לשימוש הינו: אלסטק 105/25 של חברת פזקר, ביטומן מנושף בדרגת קשיות גבוהה, או Crafcoc Inc ובהתאם להוראות היצרן. היישום של שני החומרים מתבצע באותה צורה.
- 1) הפעל את מתקן החימום לצורך חימום דבק הביטומן.
- 2) שפוך את דבק הביטומן למתקן החימום.
- 3) וודא חימום דבק הביטומן לטמפ' הרצויה ע"פ הנחיות היצרן, 170-200 מעלות צלזיוס, בכך מגיע החומר לרמת הצמיגות וההדבקה האופטימלית. יש לוודא כי החימום מתבצע בצורה אחידה ושטמפ' הביטומן לא תעלה על 200 מעלות צלזיוס.
- 4) אזהרה - יש להיזהר ממגע ישיר עם החומר מסכנת כוויה וכן להימנע ממגע בין מים לחומר החם.
- 5) זמן חימום - ככלל זמן חימום משתנה בהתאם לכמות החומר, זמן מוערך כ 30-60 דק'.
- 6) קבע ע"פ הנחיות המפקח את מיקום ההדבקה.
- 7) נקה באמצעות מטאטא/מברשת את שטח ההדבקה הנדרש וודא כי הינו נקי משמן/גריז/גרגרים וכד'.
- 8) וודא כי המשטח יבש, במידה והינו רטוב וודא ייבושו באמצעות מבער.
- 9) העבר דבק חם מתוך מתקן החימום לכלי המזיגה.
- 10) שפוך ביטומן חם למרכז נק' ההדבקה, כמות הביטומן שתימזג הינה בקוטר של כ - 8 ס"מ, כמות זו תאפשר כיסוי כלל שטח ההדבקה הנדרש מחד ומאיךך לא יתכסה שטח מחזיר האור הפלורוצנטי.
- 11) החזק את הסמ"א בנקודות האחזיה, וודא מיקום הסמ"א בנק' המדויקת והניחה במקומה.
- 12) הצמד באמצעות ידך/רגלך את הסמ"א למקומו לפרק זמן של 2-5 שניות.
- 13) וודא כי הסמ"א במקומה ולא זזה כתוצאה מההצמדה.
- 14) וודא כי הדבק אינו מסתיר את שטח מחזיר האור הפלורוצנטי.
- 15) אחסנה במקום קריר ויבש.
- 16) האחריות להתאמת הדבק וישומו לכל מקרה בפני עצמו היא על הצרכן.

הערה: במידה ומיישמים את ההדבקה כאשר פני המסעה עם אגריגאטים גדולים ומרווחים גדולים ביניהם, יש להשתמש בכמות גדולה יותר של חומר.

ב. התקנה באמצעות דבק אפוקסי דו קומפוננטי:

- החומר המאושר לשימוש הינו - Injectable mortar HIT-MM PLUS 500/1 מס' קטלוגי- 00408954 או מקבילו ע"פ הוראות היצרן/ספק.
- קבע ע"פ הנחיות המפקח את מיקום ההדבקה.
 - נקה באמצעות מטאטא/מברשת את שטח ההדבקה הנדרש וודא כי הינו נקי משמן/גריז/גרגרים וכד'.
 - וודא כי המשטח יבש, במידה והינו רטוב וודא ייבושו באמצעות מבער.
 - החזק את אקדח הדבק הדו קומפוננטי בידך והצב 4 נקודות הדבקה בפינות ההדבקה הנדרשות.
 - כמות הדבק הנדרשת הינה כ - 2 ס"מ רדיוס בכל נקודה.
 - החזק את הסמ"א בנקודות האחיזה, וודא מיקום הסמ"א בנק' המדויקת והניחה במקומה.
 - הצמד באמצעות ידך/רגלך את הסמ"א למקומו לפרק זמן של 2-5 שניות.
 - וודא כי הסמ"א במקומה ולא זזה כתוצאה מההצמדה.
- הערה: במידה ומיישמים את ההדבקה כאשר פני המסעה עם אגריגאטים גדולים ומרווחים גדולים ביניהם, יש להשתמש בכמות כפולה של חומר תוך ווידוא מילוי החללים בדבק.

3. כללי:

- הוראות ההכנה/שימוש במוצר מסתמכים על בסיס ניסיון ומחקר.
- הביצוע הינו בהתאם להוראות היצרן ובשימוש בחומרים המצוינים או שווה ערך שאושרו ע"י היצרן.

לנושא סוג המיסעה:

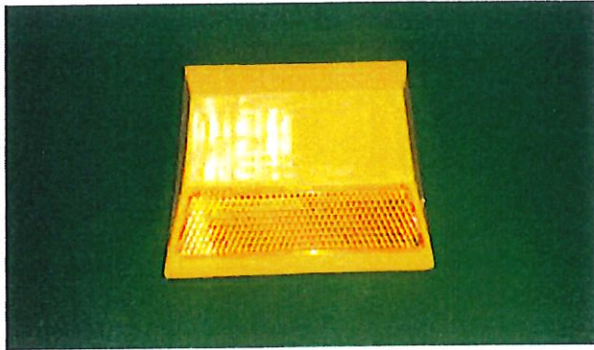
- ככלל, קיימים מס' סוגי אספלט בשימוש נרחב בארץ, מסעה עם תערובת תא"צ (תערובת אספלטית צפופת דרג), תא"מ (תערובת אספלטית מבנית), ותא"נ (=אספלט שקט) (תערובת אספלטית נקבובית).
- תא"מ ותא"צ מאופיינות בשכבות עליונות בעלי גודל גרגר של כ 19 מ"מ בשכבה/ות העליונה/ות, ובאחוזי חלל נמוכים ביניהם ואילו תערובת תא"נ/אספלט שקט מאופיינת באחוזי חלל גבוהים.
- לאור האמור, וכמופיע בהוראות ההתקנה, כאשר מדובר בתא"נ (אספלט שקט) או במסעה בעלת אחוזי חלל גבוהים, נדרש להשתמש בכמות ביטומן גדולה יותר ו/או בשתי יריעות הדבקה של ביטומן מוצמדת או בכמות דבק אפוקסי דו קומפוננטי גדול יותר.
- כאשר מבוצע שימוש בכמות חומר גדולה יותר, נדרש להמתין זמן ארוך יותר לייבוש בהתאם לכמות החומר שבוצע בה שימוש.

ענת לוסקי
נתיבי המפרץ בע"מ

APEX UNIVERSAL inc. נתונים טכניים סמן מחזיר אור תוצרת

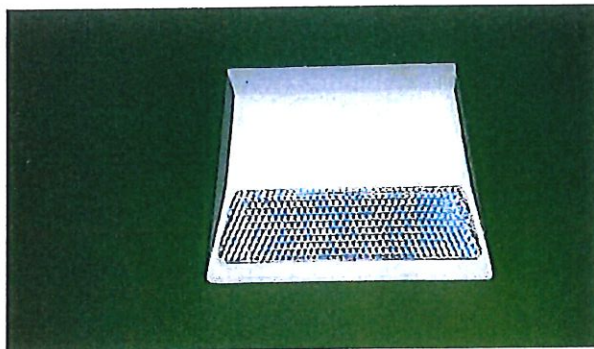
**נתוני סמן מחזיר אור דגם 921AR- H – yellow בגוון צהוב,
חד צדדי, בהדבקה:**

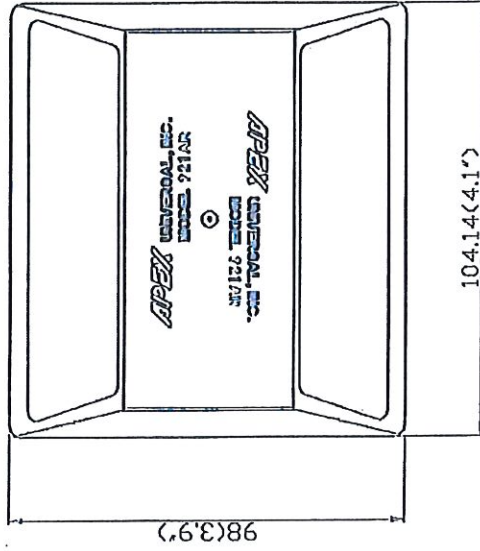
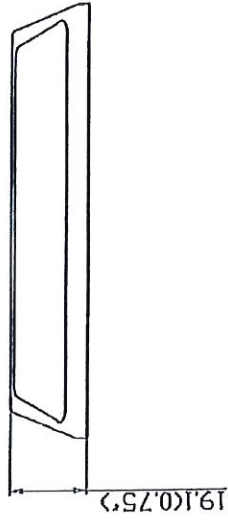
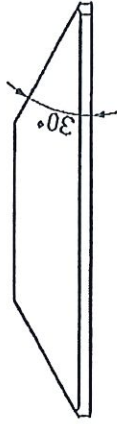
גוף הסמן עשוי ABS
עדשת הסמן עשויה חומר פלסטיק אקרילי
רוחב הסמן כ – 98 מ"מ
אורך הסמן כ 104 מ"מ
גובה הסמן כ – 19 מ"מ



**נתוני סמן מחזיר אור דגם 921AR- B – white בגוון לבן,
חד צדדי ודו צדדי, בהדבקה:**

גוף הסמן עשוי ABS
עדשת הסמן עשויה חומר פלסטיק אקרילי
רוחב הסמן כ – 98 מ"מ
אורך הסמן כ 104 מ"מ
גובה הסמן כ – 19 מ"מ





Dimensions not to scale
All dimensions nominal

REVISION	
1	
2	
3	
4	

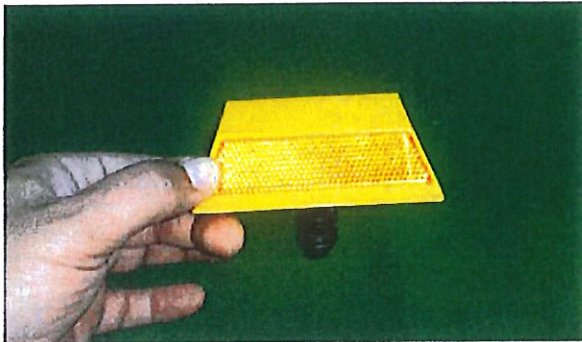
TITLE		921 / 921AR	
DATE 04/27/16	MODEL NO. N/A	SCALE	
DRAWING NO. GL5-00(SET 1 OF 1)			



APEX UNIVERSAL, INC.
 11032 Forest Place
 Santa Fe Springs, CA 90670
 Phone (562) 944-6378
 Fax (562) 944-2263

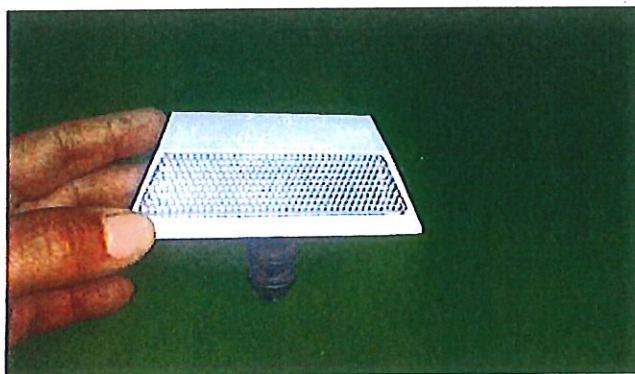
**נתוני סמן מחזיר אור דגם 921AR H - Stud - yellow בגוון צהוב,
חד צדדי בנעיצה:**

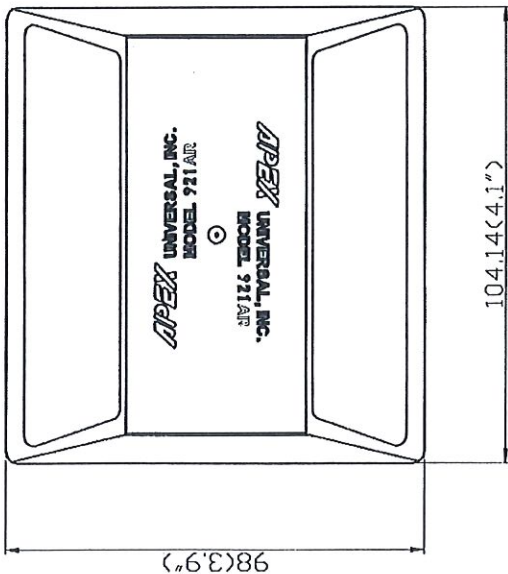
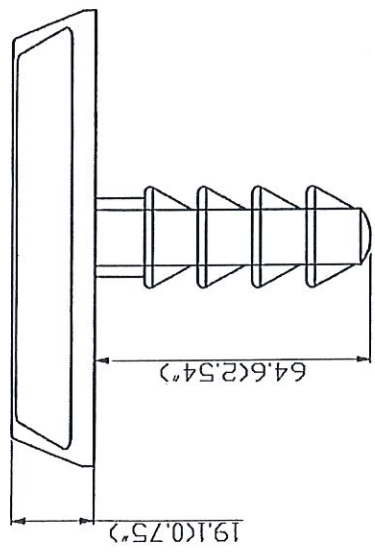
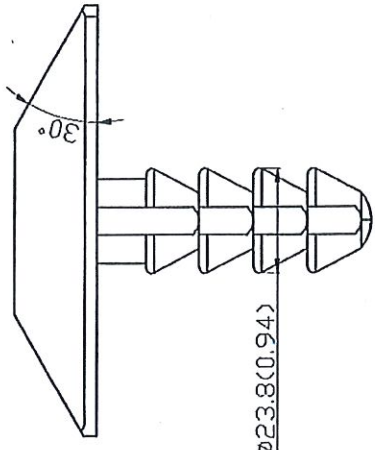
גוף הסמן עשוי ABS
עדשת הסמן עשויה חומר פלסטיק אקרילי
רוחב הסמן כ - 98 מ"מ
אורך הסמן כ 104 מ"מ
גובה הסמן כ - 19 מ"מ
גובה רגל הסמן כ - 64 מ"מ
עובי רגל הסמן כ - 23 מ"מ




**נתוני סמן מחזיר אור דגם 921AR B-Stud - white בגוון לבן,
חד צדדי ודו צדדי בנעיצה:**

גוף הסמן עשוי ABS
עדשת הסמן עשויה חומר פלסטיק אקרילי
רוחב הסמן כ - 98 מ"מ
אורך הסמן כ 104 מ"מ
גובה הסמן כ - 19 מ"מ
גובה רגל הסמן כ - 64 מ"מ
עובי רגל הסמן כ - 23 מ"מ





Dimensions not to scale
All dimensions nominal

 APEX UNIVERSAL, INC. 11033 Forest Place Santa Fe Springs, CA 90670 Phone (562) 944-8878 Fax (562) 944-2298	TITLE 921 / 921AR-Stud		REVISION	
	DATE 04/27/16	MODEL NO./NA	SCALE	1 2 3 4
DRAWING NO. GL6-00(SHT 1 OF 1)				



ISO 14001:2004
RONET
Environmental Management System

OHSAS 18001
RONET
Occupational Health
& Safety Management System

נתיבי המפרץ בע"מ

51200729-5 ז.ר.



הוראות

תחזוקה

נתיבי המפרץ בע"מ



ISO 14001:2004
RONET
Environmental Management System

OHSAS 18001
RONET
Occupational Health
& Safety Management System

נתיבי המפרץ בע"מ

51200729-5.9.11



סמן מחזיר אור בגוון לבן וצהוב דגם APEX , בנעיזה ובהדבקה הוראות תחזוקה

הוראות תחזוקה למוצר (לאחר התקנתו במיסעה)

- 1) לא נדרשת כל תחזוקה ייזומה למוצר , למעט מקרים של נזק/ווגדליים וכדומה – יש להחליף סמן לפי הוראות ההתקנה.
- 2) הסמן מתנקה באופן שוטף ע"י מעבר צמיגי הרכבים (ניקוי משטח הסמן)
- 3) במידה ונידרש פרוק לסמנים מותקנים יש לבצע חליצה ע"י לום ידני ופטיש או ע"י פטיש חציבה (קונגו) עם להב שטוח.

חדירה של הלהב לאזור החפיפה בין הסמן למפלס האספלט ישחרר את הסמן מקיבועו.

למילויי הקדח שנתר יש להשתמש באותה תערובת מליטה אשר משמשת לקיבוע



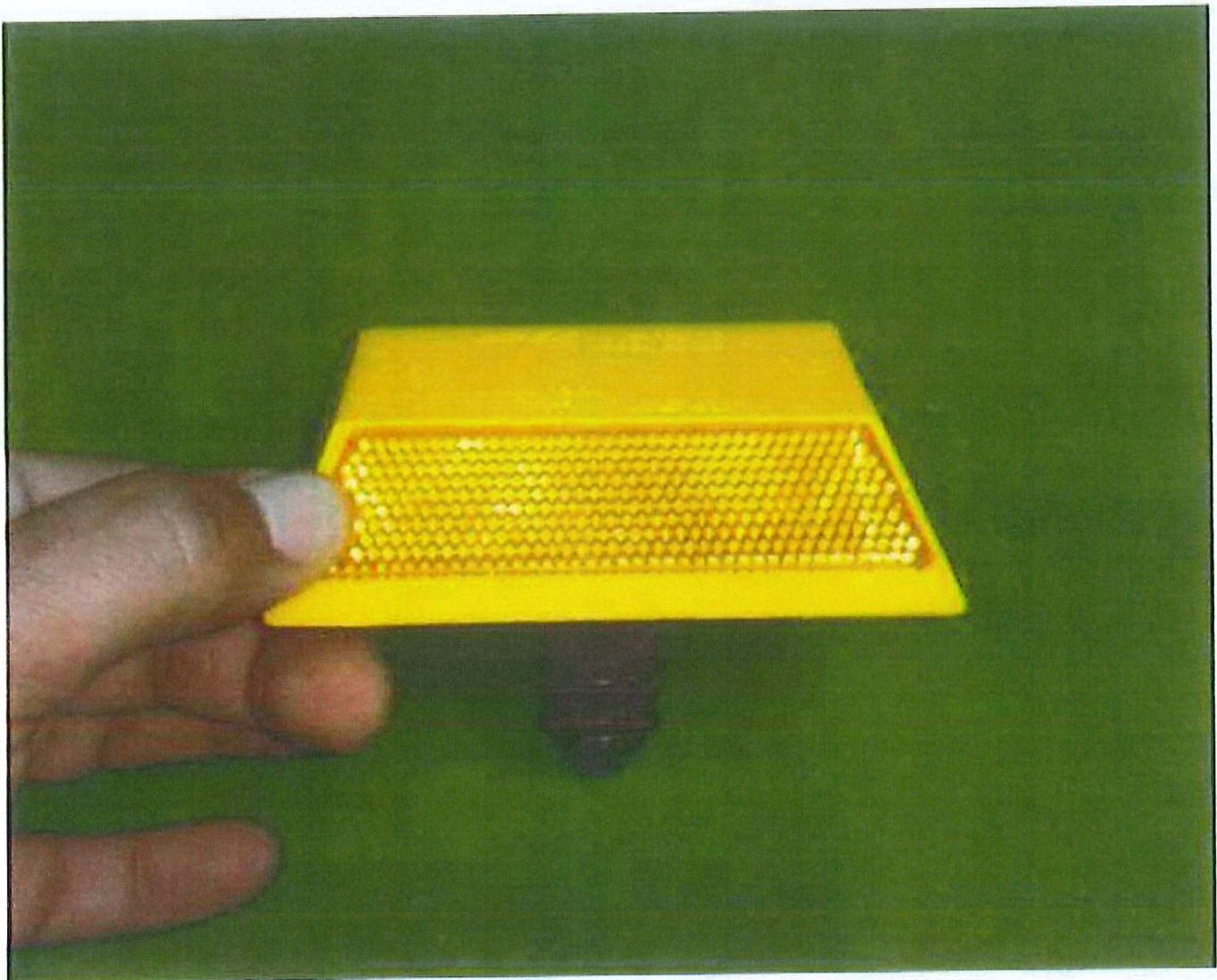
ISO 14001:2004
RONET
Environmental Management System

OHSAS 18001
RONET
Occupational Health
& Safety Management System

נתיבי המפרץ בע"מ
51200729-5, 9.ז.ז



תמונה סמן מחזיר אור תוצרת APEX בגוון צהוב





ISO 14001:2004
RONET
Environmental Management System

OHSAS 18001
RONET
Occupational Health
& Safety Management System

נתיבי המפרץ בע"מ
51200729-5.י.ד.



תמונה סמן מחזיר אור תוצרת APEX בגוון לבן

