

**הוראות התקנה  
למעקה פלדה חד צדדי  
על משטח בטון  
TR H2-W4 BW  
לרמת תפקוד  
H2-W4**

## מעקה פלדה TR H2-W4 BW

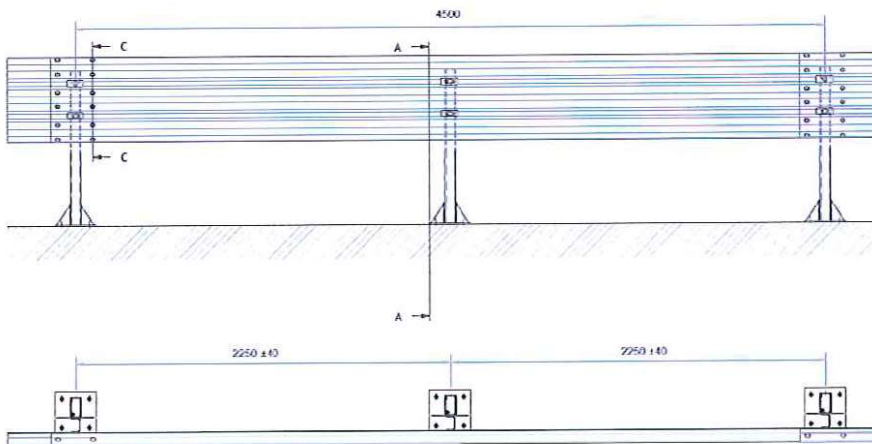
### אפיון כללי ורכיבים:

- א. מעקה TR H2-W4 BW הוא מעקה פלדה חד צדדי, חד קומתי, מורכב מיחידות באורך 4.5 מטר.
- ב. המעקה מתוצרת חברת YIMTAS.
- ג. המעקה מיועד להתקנה על משטח בטון.
- ד. למעקה עמודי C באורך 91.5 ס"מ עם פלטת בסיס, קורה תלת גלית (פרופיל A) מרחיקים ורכיבי חיבור.
- ה. ציפוף עמודים – 2.25 מ'.
- ו. כל עמוד מתחבר למשטח בטון באמצעות 4 מיתדים כימיים. קטע הנמכה ועיגון באורך 3.9 מ', עם פלטת בסיס באורך 2 מ' המתחברת למשטח בטון עם 4 מיתדים כימיים.
- ז. משקל ממוצע למעקה TR H2-W4 BW כ- 24 ק"ג/מ"א.
- ח. אורך התקנה מזערי - 54 מטר.
- ט. רדיוס התקנה מזערי 35 מ'.
- י. עיקרי הנתונים מוצגים בטבלאות מס' 01-02-03 להלן:

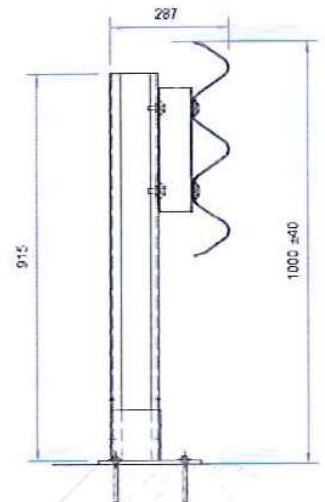
### טבלה 01: עיקרי התכונות של מעקה TR H2-W4 BW

דגם	רוחב	רום	אורך התקנה מזערי	רמת תפקוד	רוחב פעיל נדרש	רמת החומרה של התנגשות	חתיך טיפוסי
TR H2-W4 BW	287 מ"מ	915 מ"מ	54 מ'	H2	W4	B	מצ"ב שרטוט מס' 2 + 1

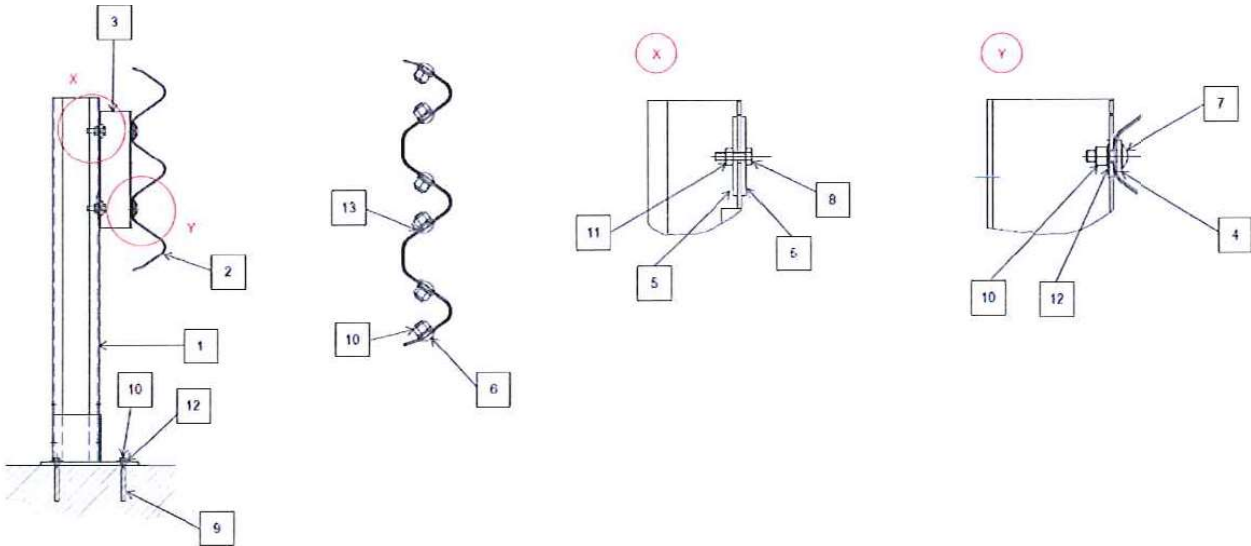
### שרטוט מס' 2



### שרטוט מס' 1



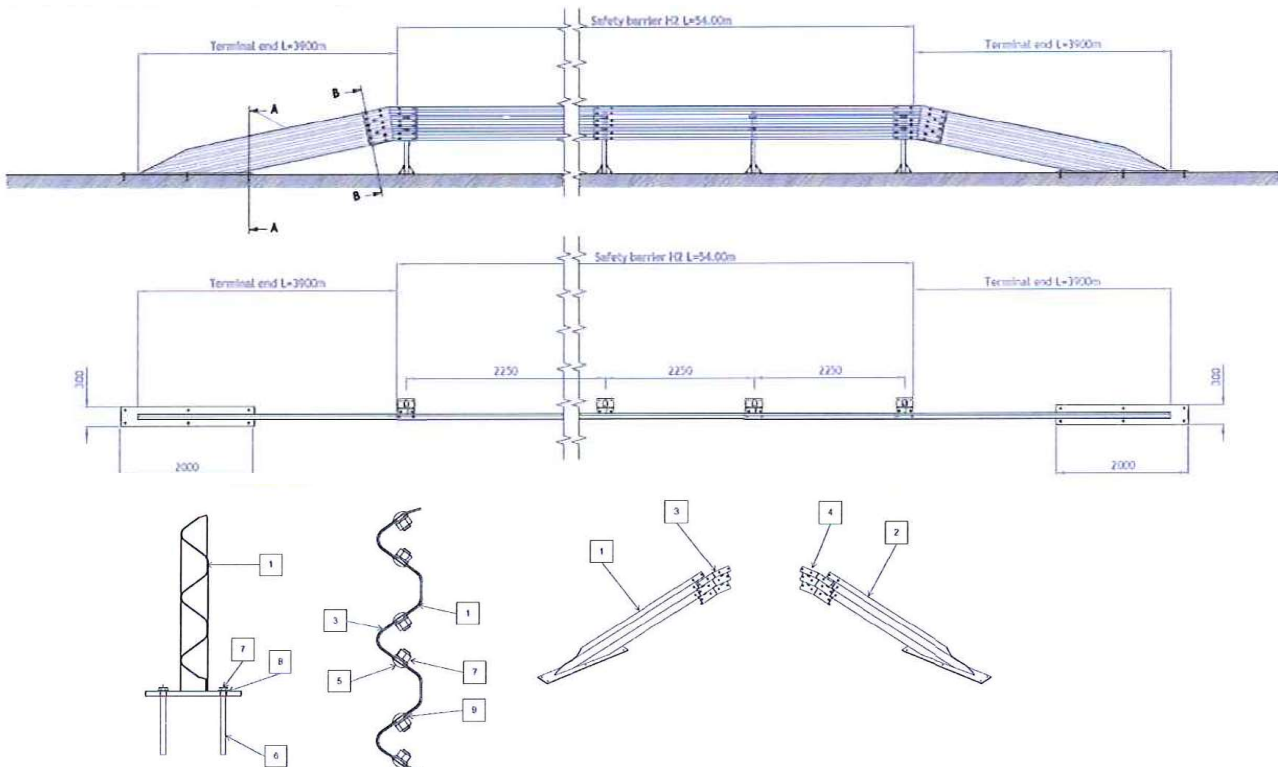
טבלה 02 : רשימת רכיבי מעקה עיקריים, חומרים ורמת גימור של מעקה TR H2-W4 BW לקטע באורך 4.5 מ'



כמות	חומרים/ רמת גימור	תיאור פריט	שרטוט מס'	פריט מס'
2	S355JR	עמוד 120/60/25 C באורך 915 מ"מ עם פלטת בסיס	RSM 068	1
1	S355JR	קורה תלת גלית פרופיל A באורך 4800 מ"מ	RSM 069	2
2	S275 JR	מרחיק	RSM 070	3
4	S235JR	פלטקה (Ø 18)	RSM 060	4
8	S235JR	פלטקה (Ø 14)	RSM 071	5
12	8.8	בורג ראש עגול M16X35	RSM 063	6
4	8.8	בורג ראש עגול M16X45	RSM 054	7
4	8.8	בורג ראש משושה M12x40	RSM 064	8
8	8.8	מיתד כימי M16X200	RSM 067	9
24	ISO 4032	אום משושה M16	RSM 055	10
4	ISO 4032	אום משושה M12	RSM 065	11
12	ISO 7089	שייבה /דיסקה M16	RSM 056	12
12	ISO 7089	שייבה /דיסקה M16 (Ø 40)	RSM 066	13

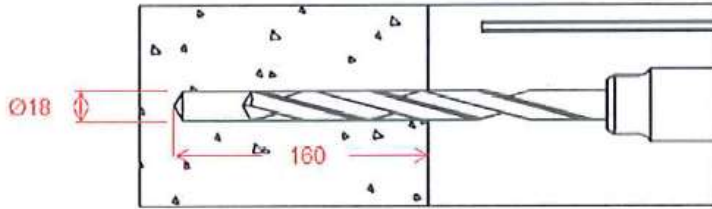
טבלה 03 : רשימת רכיבי מעקה עיקריים, חומרים ורמת גימור של שתי יחידות קצה למעקה TR H2-W4 BW

כמות	חומרים/רמת גימור	תיאור פריט	שרטוט מס'	פריט מס'
1	S355JR	קורת גלישה תלת גלית עם פלטת בסיס המתחברת למשטח בטון, פרופיל 3W צד שמאל, 3000 מ"מ, 2.5 מ"מ עובי.	RSM 072	1
1	S355JR	קורת גלישה תלת גלית עם פלטת בסיס המתחברת למשטח בטון, פרופיל 3W צד ימין, 3000 מ"מ, 2.5 מ"מ עובי.	RSM 073	2
1	S355JR	קטע זווית תלת גלי, צד שמאל 2.5 מ"מ עובי	RSM 074	3
1	S355JR	קטע זווית תלת גלי, צד ימין 2.5 מ"מ עובי	RSM 075	4
48	8.8	בורג ראש עגול M16X35	RSM 063	5
12	8.8	מיתד כימי M16X200	RSM 067	6
60	ISO 4032 Class 8	אום משושה M16	RSM 055	7
12	ISO 7089 200 HV	שייבה /דיסקה M16	RSM 056	8
48	ISO 7089 200 HV	שייבה /דיסקה M16 (Ø 40)	RSM 066	9

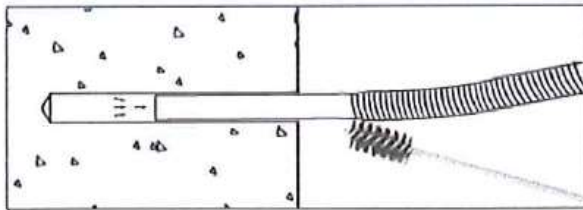


**תוכניות ומידות המעקה :**

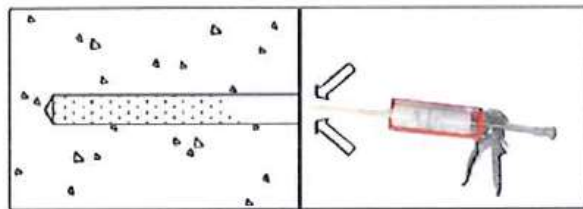
- א. תוכניות ומידות של המעקה TR H2-W4 BW יהיו על פי המוצג בשרטוטים הסטנדרטיים שלהלן:
1. שם השרטוט TR H2-W4 BW Single Sided Bridge System - תיאור המבנה / שרטוט המערכת.
  2. שם השרטוט TR H2-W4 BW Single Sided Bridge System Terminal Sections - שרטוט יחידת גלישה
  3. שם השרטוט post with footplate C120X60X25 915 mm, 5.00 mm (RSM 068) - עמוד 120/60/25 C באורך 915 מ"מ עם פלטת בסיס
  4. שרטוט מס' (RSM 069) 2.50 mm - קורה תלת גלית פרופיל A באורך 4800 מ"מ
  5. שרטוט מס' (RSM 070) 3.00 mm - Spacer U80X50, 290mm - מרחיק
  6. שרטוט מס' (RSM 060) 5mm - Connection plate  $\phi$  18, 100 mm, 5mm - פלטקה (Ø 18)
  7. שרטוט מס' (RSM 071) 5mm - Connection plate  $\phi$  14, 100 mm, 5mm - פלטקה (Ø 14)
  8. שרטוט מס' (RSM 063) M16X35 Round Head Bolt - בורג ראש עגול M16X35
  9. שרטוט מס' (RSM 054) M16X45 Round Head Bolt - בורג ראש עגול M16X45
  10. שרטוט מס' (RSM 064) M12X40 Hexagon Head Bolt - בורג ראש משושה M12X40
  11. שרטוט מס' (RSM 067) M16x200 Anchor Rod - מיתד כימי M16x200
  12. שרטוט מס' (RSM 055) M16 Nut - אום משושה M16
  13. שרטוט מס' (RSM 065) M12 Nut - אום משושה M12
  14. שרטוט מס' (RSM 056) M16 Washer - שייבה/דיסקה M16
  15. שרטוט מס' (RSM 066) M16 Washer (Ø 40) - שייבה/דיסקה (Ø 40)
  16. שרטוט מס' (RSM 072) Terminal With footplate 3w beam left - קורת גלישה תלת גלית עם פלטת בסיס המתחברת למשטח בטון, פרופיל 3W צד שמאל, 3000 מ"מ, 2.5 מ"מ עובי.
  17. שרטוט מס' (RSM 073) Terminal With footplate 3w beam right - קורת גלישה תלת גלית עם פלטת בסיס המתחברת למשטח בטון, פרופיל 3W צד ימין, 3000 מ"מ, 2.5 מ"מ עובי.
  18. שרטוט מס' (RSM 074) Angle Section 3W Beam Left 2.50 mm - קטע זווית תלת גלית F פרופיל A, צד שמאל 2.5 מ"מ עובי
  19. שרטוט מס' (RSM 075) Angle Section 3W Beam Right 2.50 mm - קטע זווית תלת גלית, צד ימין 2.5 מ"מ עובי
- ב. השרטוטים הבאים להלן מציגים קטעי מעבר בין מעקה TR H2-W4 BW למעקות RAL ולמעקות NovoRail, יחידות קצה (גלישות), סופג אנרגיה מסוג TRACC וחיבור פס מגן אופנועים Novo CMPS60-2-W3.
1. שם שרטוט TR H2-W4 BW transition to along with concrete wall - קטע מעבר ממעקה TR H2-W4 BW לאורך קיר בטון.
  2. שם שרטוט TR H2-W4 BW transition to NOVO CMPS 60-2-W3 - קטע מעבר בין מעקה TR H2-W4 BW לפס מגן אופנועים.
  3. שם שרטוט TR H2-W4 BW transition to crash cushion - קטע מעבר בין מעקה TR H2-W4 BW לסופג אנרגיה TRACC.
  4. שם שרטוט TR H2-W4 BW transition to EDSP 1.33 - קטע מעבר בין מעקה TR H2-W4 BW למעקה EDSP 1.33-2.00.
  5. שם שרטוט TR H2-W4 BW transition to END TERMINAL profile A - קטע מעבר בין מעקה TR H2-W4 BW לפרופיל A.
  6. שם שרטוט TR H2-W4 BW transition to ESP 2.00 - קטע מעבר בין מעקה TR H2-W4 BW למעקה בטיחות ESP 2.00-4.00.
  7. שם שרטוט TR H2-W4 BW transition to New Jersey barrier profile - קטע מעבר בין מעקה TR H2-W4 BW למעקה בטון ניו ג'רסי.
  8. שם שרטוט TR H2-W4 BW transition to NOVORAIL 1.33 - קטע מעבר בין מעקה TR H2-W4 BW למעקה בטיחות נובוריייל-1.33, 2.00, 4.00.
  9. שם שרטוט TR H2-W4 BW transition to step barrier profile - קטע מעבר בין מעקה TR H2-W4 BW למעקה בטון STEP.
  10. שם שרטוט TR H2-W4 BW transition to TR H1 W3 - קטע מעבר בין מעקה TR H2-W4 BW למעקה בטיחות TR H1 W3.
  11. שם שרטוט TR H2-W4 BW transition to TR H2 W3 - קטע מעבר בין מעקה TR H2-W4 BW למעקה בטיחות TR H2 W3.
  12. שם שרטוט TR H2-W4 BW transition to TR H2 W4 - קטע מעבר בין מעקה TR H2-W4 BW למעקה בטיחות TR H2 W4.
- ג. המעבר מ/ ואל מעקה TR H2-W4 BW בגובה 915 מ"מ למעקות אירופאיים יבוצע תוך התאמת הגובה הנדרש למעקה. ובהתאם לטולרנס המותר במעקה האמור ובמעקות השונים.
- ד. במעקות דו קומתיים פרט החיבור יתוכנן לפי דרישה.



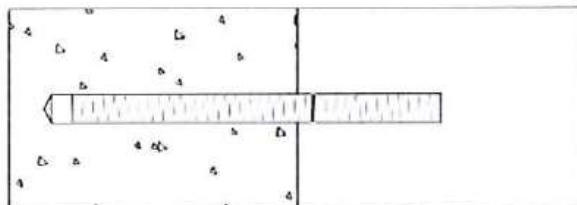
הגדר חור קידוח בקוטר הקטב ועומקו בעזרת עצירת עומק .  
סמן את החורים שיש לקדוח על הכביש בעזרת תבנית גיז' קידוח



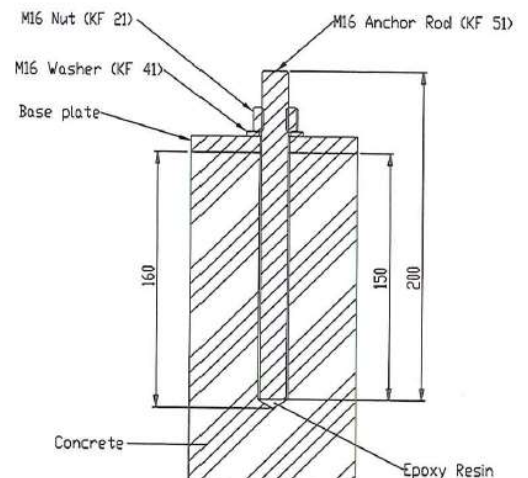
יש לנקות את חורי המקדחה בעזרת מברשת ואקום מכול שאריות הקידוח .



הכנס דבק לתוך חור המקדחה .



בתהליך זה , עליך לוודא כי עומק ההתקנה בהתאם למפרט היצרן המלא .



## הוראות התקנה

### הנחיות כלליות:

- א. התקנת מעקה הבטיחות תבוצע בידי צוות עבודה מיומן בראשותו של מנהל עבודה/ ראש צוות-התקנה שיהיה האחראי באתר מטעם הקבלן ויהיה מוסמך ומאושר ע"י יצרן המעקים שאותם מתקינים במסגרת הפרויקט הענייני.
- ב. על הקבלן לוודא עמידה של אתר ההתקנה בתנאים ובהוראות של תוכנית התנועה לביצוע, צוות ההתקנה מטעם הקבלן יודא הצבתם של שילוט, תמרור וסימון נלווים לביצוע עבודות בדרך בהתאם למפרט.
- ג. על מנהל העבודה מטעם הקבלן לוודא עמידה של אתר ההתקנה בתנאים ובהוראות של תוכנית התנועה לביצוע.
- ד. על מנהל העבודה מטעם הקבלן לוודא כי תוואי ההתקנה של המעקה יהיה מובטח כנגד פגיעה במתקני תשתית תת-קרקעיים (סימון מדויק, הטמנה בעומק נאות וכו').
- ה. בקטעים בהם מעקה הבטיחות מותקן מאחורי אבן שפה מנקזת, יש לוודא שגובה אבן השפה המנקזת, מעל פני המיסעה, לא יעלה על 8 ס"מ.
- ו. התקנים מחזירי-אור יותקנו במעקה על פי דרישת מנהל הפרויקט או מי שמוסמך מטעמו על פי המפרט.
- ז. צוות ההתקנה מטעם הקבלן יפנה מהאתר פריטים עודפים, פסולת אריזה, עפר או בטון עודפים מעבודתו וכן כל פסולת אחרת.
- ח. צוות ההתקנה מטעם הקבלן חייב לנהוג במהלך העבודה באתר על פי כללי בטיחות.
- ט. אין לבצע שינויים כלשהם במערכת המעקה ללא הסכמה בכתב של היצרן.
- י. כל סטייה מהמפרט מחייבת אישור בכתב של מנהל הפרויקט לאחר התייעצות עם נציגות מוסמכת של המזמין.

### פינוי אתר העבודה ואישור ההתקנה:

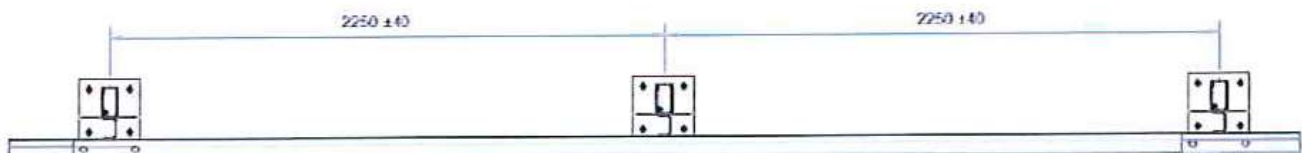
- א. פריטים מרכיבי המעקים שנותרים בתחום המיסעה והשוליים עלולים לסכן את המשתמשים בדרך –נהגים, נוסעים, הולכי-רגל בצידי הדרך וכלי-רכב. לפיכך על הקבלן להקפיד במיוחד לפנות מתחום הדרך את כל הפריטים והחומרים העודפים.
- ב. על בקרת האיכות לבצע בדיקה חזותית כדי לוודא שלא נותר בקטע המעקה שהותקן פריט מיותר כלשהו.
- ג. יש לפנות את כל הציוד המגן, רק לאחר בדיקה ואישור בכתב ניתן לדווח למזמין על השלמת העבודה.

### כללי ההתקנה עפ"י הנחיות כלליות 51.33.01.07.03

1. על הקבלן לסמן את קו התקנת המעקה תוך שמירה על רוחב עבודה פעיל הנדרש לתפקודו.
  2. לאחר הסימון על הקבלן להכין את רכיבי המעקה לאורך קו ההתקנה, תוך הבטחת קטעי סיום וחיפיה נכונה של פסי המעקה בהתאם לכיוון התנועה.
  3. עמודי המעקה עם פלטת ביסוס מחברים למשטח בטון ברציפות התוואי. רום עליון של המעקה 100 ס"מ מעל פני המיסעה, קווי המעקה יהיו במרחק ובגובה אחידים בכיוון התנועה, סטיית גובה מותרת  $\pm 4$  ס"מ.
  4. על הקבלן להמשיך בהרכבת פסי המעקה ורכיבים אחרים לפי האיורים לעיל, חפיית הפסים בכל צד מבוצעת עם כיוון התנועה.
  5. חיבור בין רכיבי המעקה יבוצע בעזרת ברגים M16X45, M16X35, M12X40, עם דסקה ואום בכוח הידוק כמופיע בטבלה.
  6. על הקבלן לוודא שהורכבו כל רכיבי המעקה לפי מפרט יצרן.
  7. סטיות קבילות בהתקנה: ראה סעיף בדיקת התקנה בהמשך.
  8. על הקבלן לוודא הימצאות כל הברגים, הדסקיות ורכיבים אחרים וכן נעילת האומים והברגים למקומם לפי הוראות היצרן והמפרט.
  9. כל התקנה של מעקה חייבת להסתיים ביחידת קצה/התקן קצה(או יחידת מעבר למעקה אחר) בשני קצותיו.
- הערה: שינויים באופן ההתקנה כפי שנבחנו ואושרו אסורים אלא באישור נציג היצרן.

### הוראות התקנה

פרוס את הקורות על משטח בטון בהתאם לכיוון ההתקנה.  
התקנת העמודים עם פלטה בסיס במרווח של 2.25 מטר תבוצע באמצעות 4 מיתדים כימיים, יחידת קצה באורך 3.9 מ' תחובר עם פלטת בסיס באורך 2.0 מ' למשטח בבטון עם 4 מיתדים כימיים, כאשר החלק הסגור של העמוד עם כיוון הנסיעה. ולסירוגין פתח הפוך מכיוון הנסיעה (ראה דוגמה בשרטוט ובהגדלה).  
על הקבלן לסמן מיקום של חורים בקו התקנת העמודים.  
שינויי באופן התקנה מחייב אישור היצרן/או המתכנן.  
-ראה שרטוט מס' 1



שרטוט מס' 1

#### כלים נדרשים :

להתקנת המעקה דרושים לפחות הכלים הבאים :

1. מכשיר החדרה ידני .
2. מברשת ואקום לניקוי חורים.
3. מקדחה עד 24 מ"מ עם מקדחים.
4. מפתח/מד – מומנט עד 160 ניוטון-מטר עם מפתחות גביע.
5. פלסי מים.
6. פטיש כבד.
7. מוט פלדה
8. דבק אפוקסי.

#### פרישת הרכיבים כהכנה להרכבה :

1. על הקבלן להניח את הקורות ומרחיקים של מעקה הבטיחות סמוך לקו ההתקנה .
2. חורי הברגים בקצות קורות המעקה חייבים להיות בחפייה. המרחק בין החורים בכל קצה קובע את המרווח בין העמודים.
3. יש להניח כל אחד מהרכיבים האחרים במרחק של 4.5 מ' זה מזה, בצד השני של קו ההתקנה :
  - א. 1 קורת מעקה תלת גלית פרופיל A .
  - ב. 2 עמודי C עם פלטת בסיס במרחק 2.25 מ'
  - ג. 2 מרחיקים U80X50
  - ד. תיבות המכילות ברגים, דסקיות ואומים.

#### חיבור קורות המעקה לעמודים

1. על הקבלן להניח את קורת המעקה ומרחיקים כך שחורי הברגים בקורה יהיו מול חורי העמוד. חיבור בין מרחיק לעמוד יבוצע באמצעות ברגים משושים M12X40. חיבור בין קורה למרחיק יבוצע באמצעות ברגים עגולים M16X45 .

#### חיבור קורות המעקה

1. על הקבלן לוודא חפיית הקורות עם כיוון התנועה ומיקום החורים בחפייה.
2. הכנס בורג M16X35 לחור הקורת חזית והקורה האחורית וסגור באמצעות שיבה עגולה ואום תואם.

#### בדיקה :

#### בדיקת הרכבה :

- הקורות חייבות להיות חופפות לכיוון הנהיגה .  
המרחיקים ועמודים מותקנים עם הצד הסגור לכיוון נגד התנועה .  
התאמת הברגים חייבת להיות מהודקת , ודא שהקטע מתאים לשרטוט המערכת .

#### בדיקת ההתקנה : בדיקה חזותית/בקרת איכות

1. בסיום התקנת המעקה יש לוודא שכל הברגים מהודקים.
  2. אם נדרש, על הקבלן לכוון מחדש את המעקה.
  3. יש לוודא שקטע המעקה שהותקן תואם את תוכנית ההתקנה.
  4. סטיות במידות המעקה המותקן לא יעלו על גבולות אלה :
- א. סטייה מהנדרש במרווח בין שני עמודי המעקה  $40 \pm$  מ"מ.
  - ב. סטיית רום המעקה מהנדרש  $40 \pm$  מ"מ.

יש לרשום את ממצאי הבדיקה בטופס דיווח.



1. לפני הידוק הברגים בעזרת מפתח עם מד-מומנט יש להדקם הידוק ראשוני ביד בלבד.
2. הידוק ברגים באמצעות מפתח עם מד מומנט יבוצע בהתאם לנתוני הטבלה הבאה :

For systems:

TR H2 W4 / W3

TR H2 W3 / W4 – DS / BW

<b>Bolt</b>	<b>Torque Values</b>
M16x35	90 - 120 Nm
M16x45	90 - 120 Nm
M10x40	40 - 60 Nm

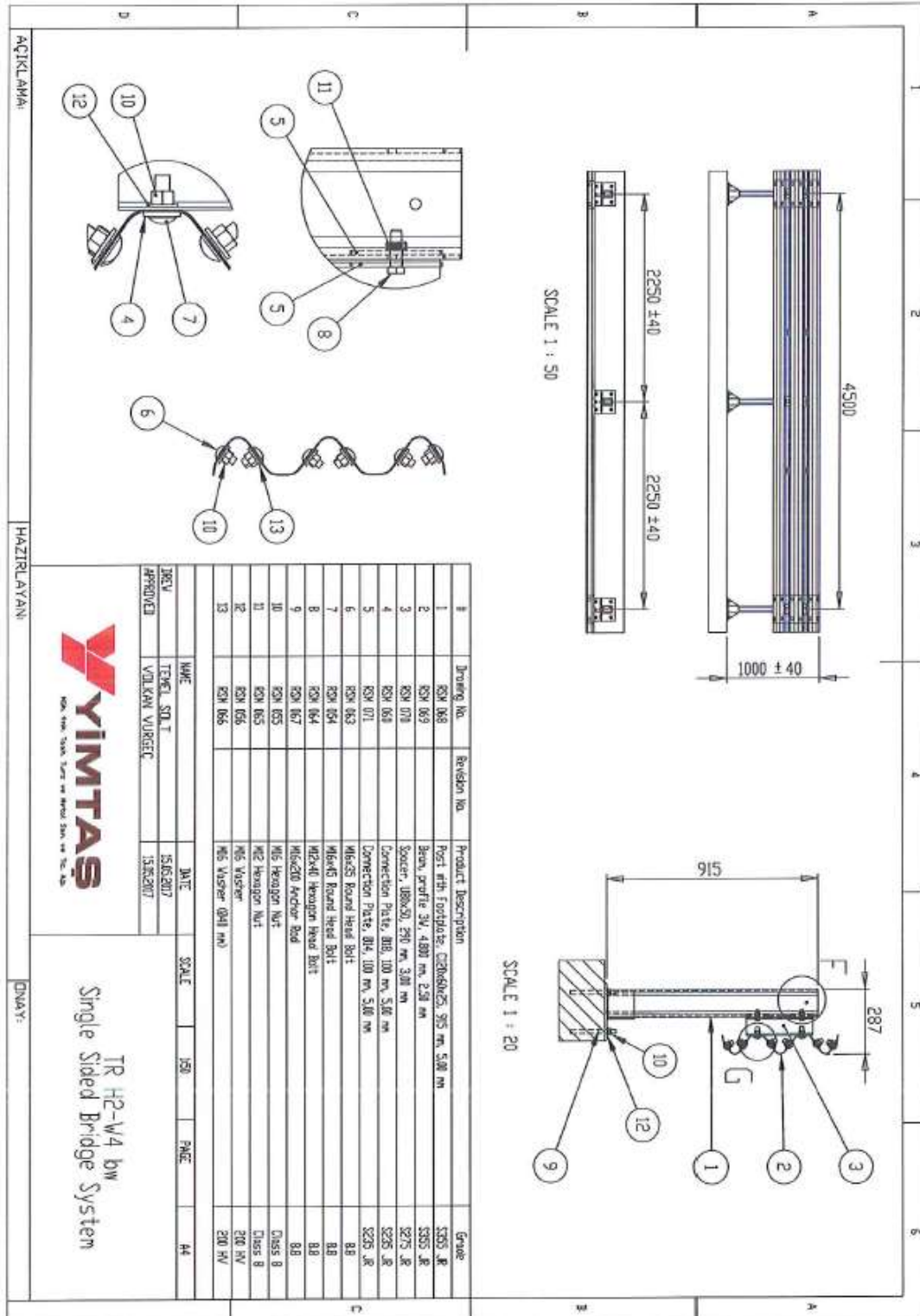
Table 2

[אחזקה ותיקון לאחר תאונה](#)

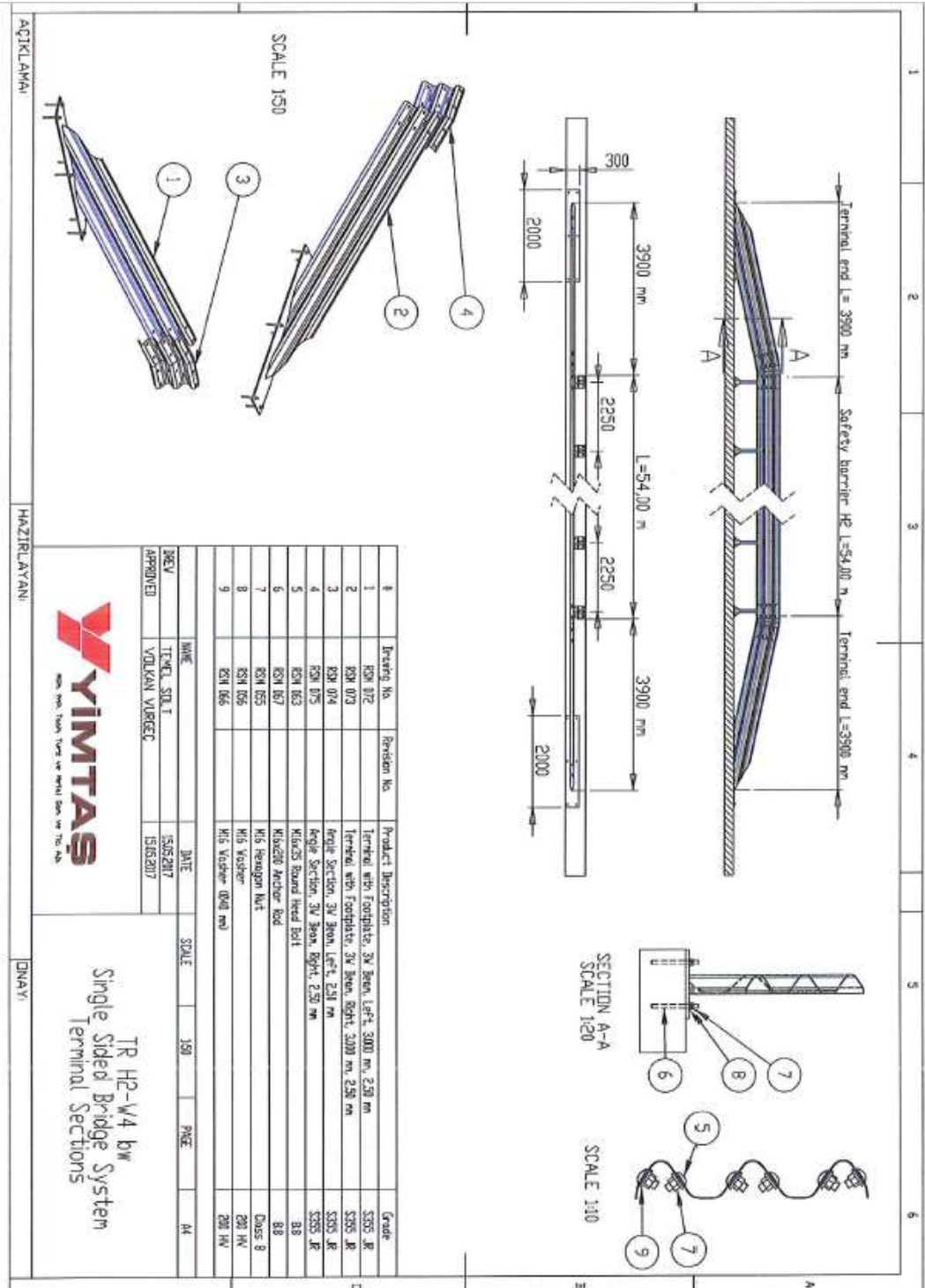
1. המעקה אינו דורש אחזקה כלל.
2. תיקון לאחר תאונה :
  - א. יש לפרק ולסלק את כל חלקי המעקה שהיו מעורבים בתאונה , גם אם לא קיבלו דפורמציה.
  - ב. אין להשתמש שימוש חוזר בברגים או בחלקים שהיו מעורבים בתאונה.
  - ג. התקנה חוזרת של החלק הפגוע עפ"י הוראות התקנת מעקה חדש.

# אופן התקנת המערכת וחלקי המערכת

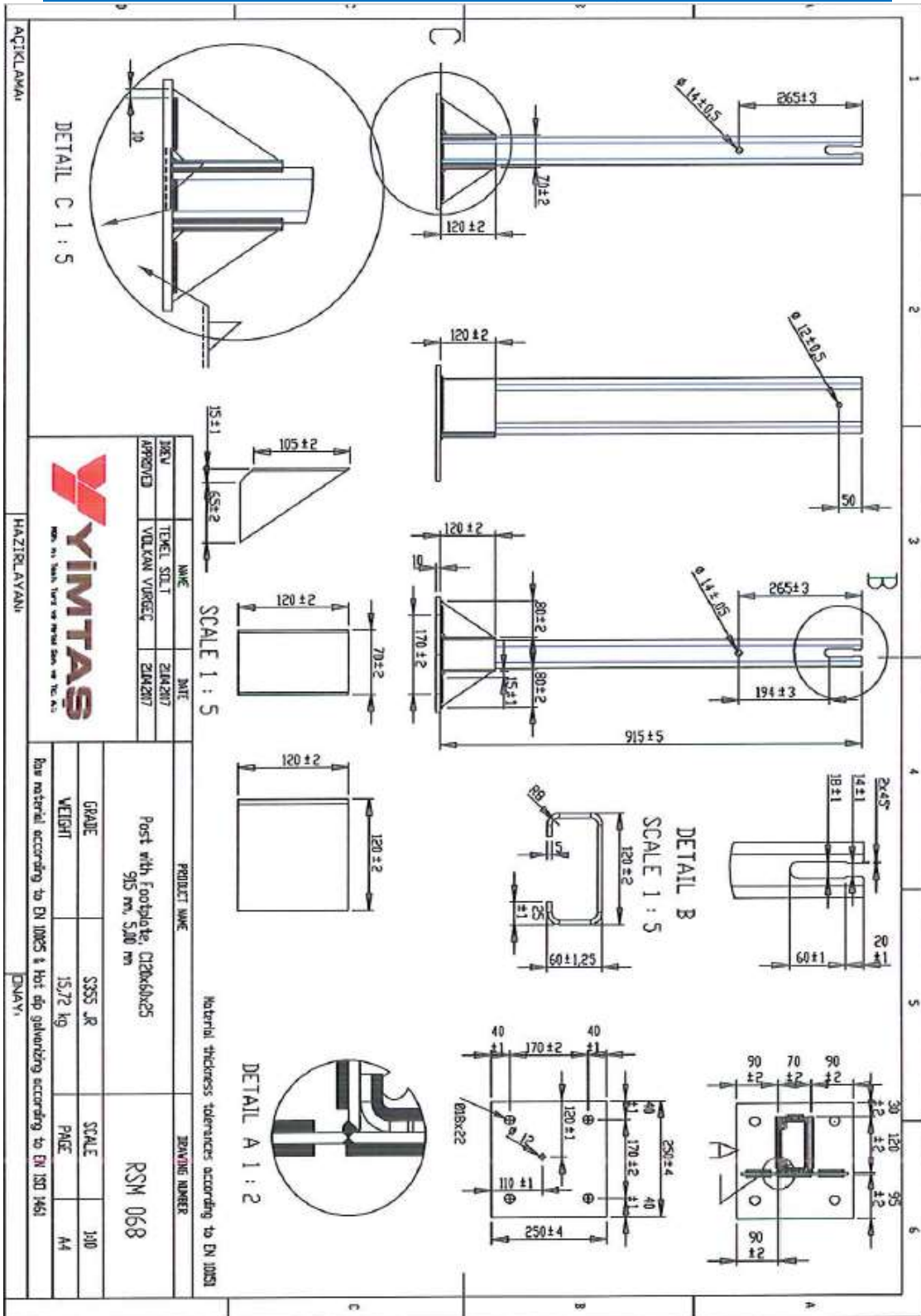
תיאור מבנה + שרטוט המערכת



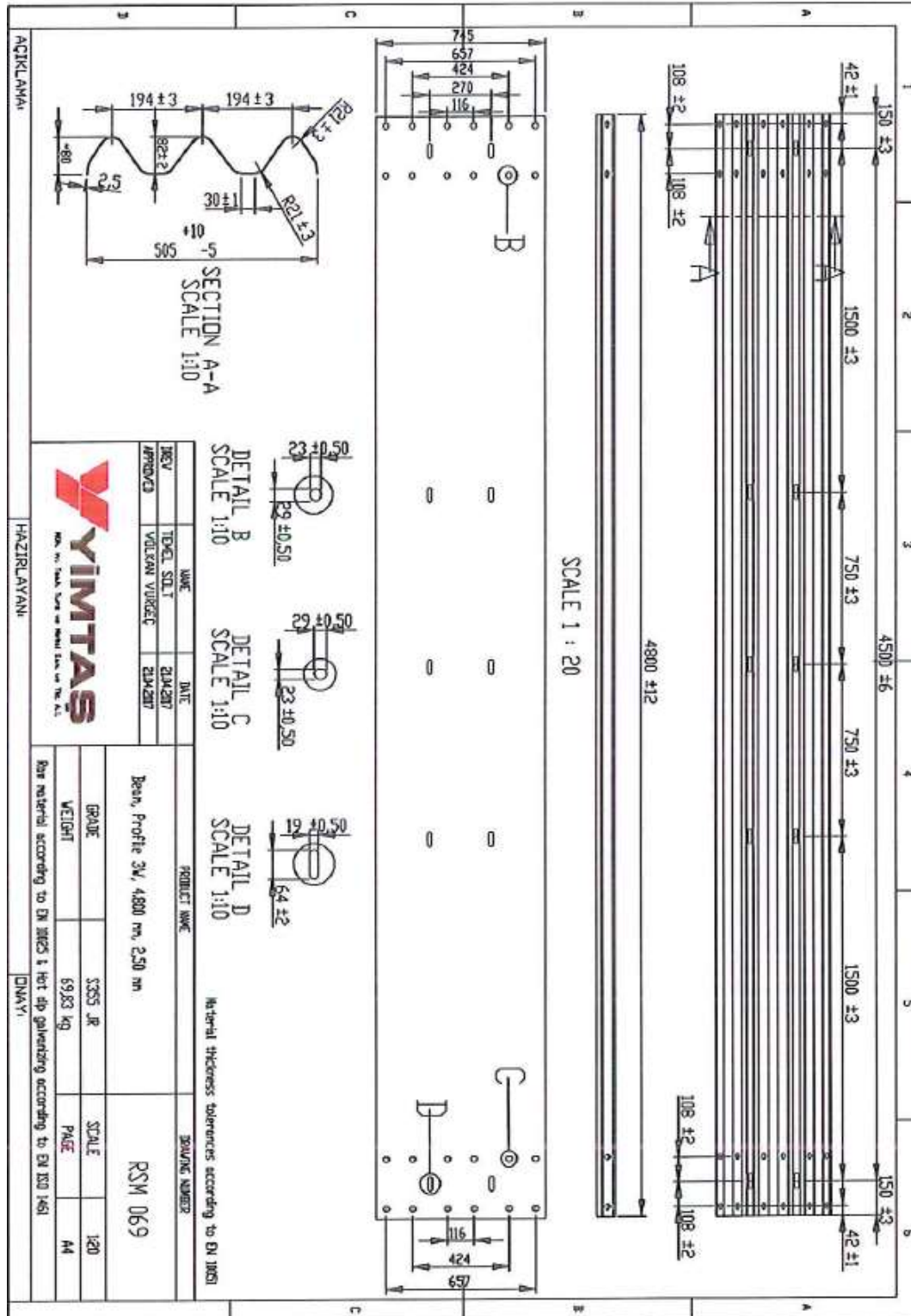
שרטוט יחידת גלישה



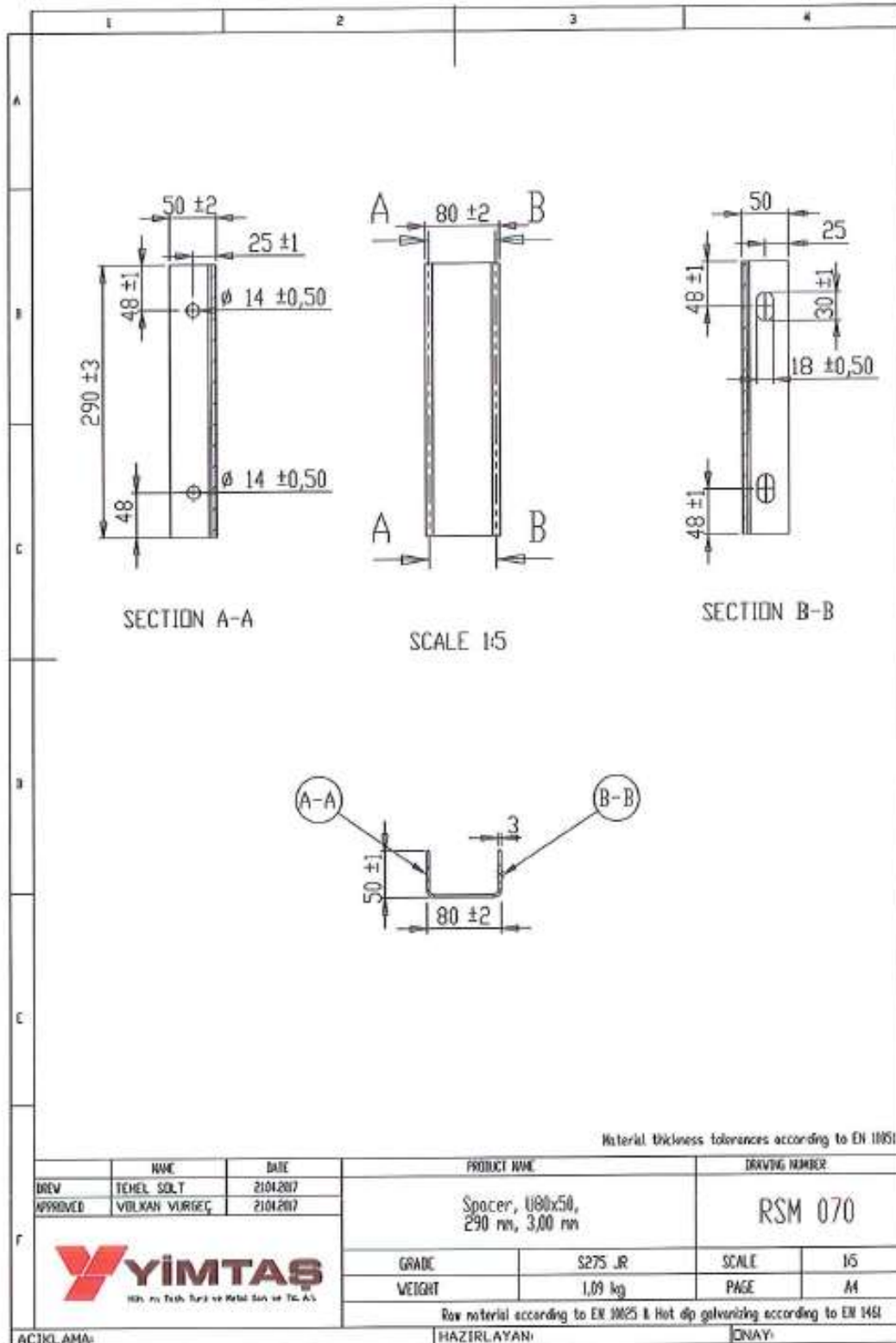
עמוד C 120/60/25 באורך 915 מ"מ עם פלטת בסיס (שרטוט מס' RSM 068)



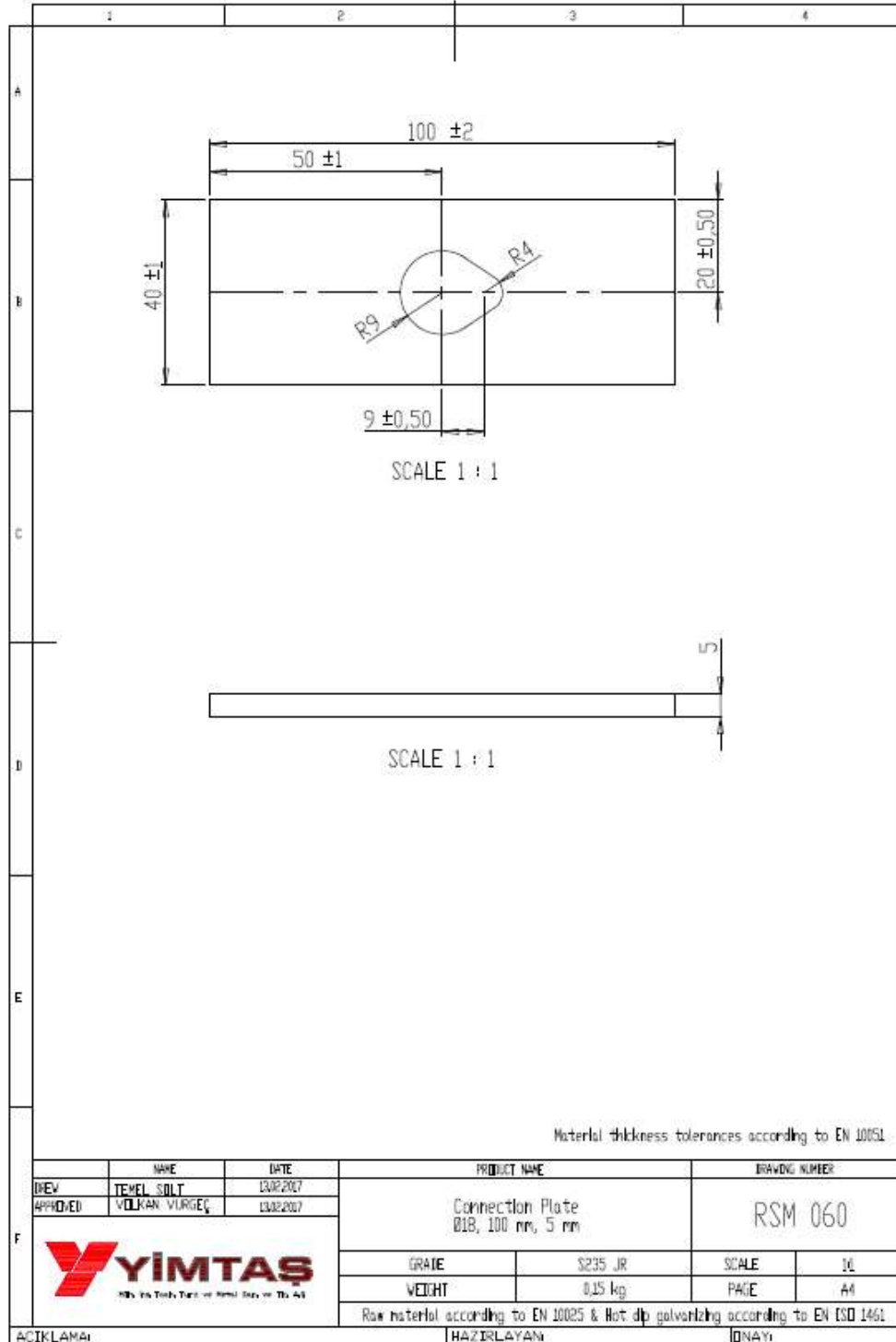
קורה פרופיל 3W באורך 4800 מ"מ (שרטוט מסי RSM 069)



מרחיק (שרטוט מסי RSM 070)

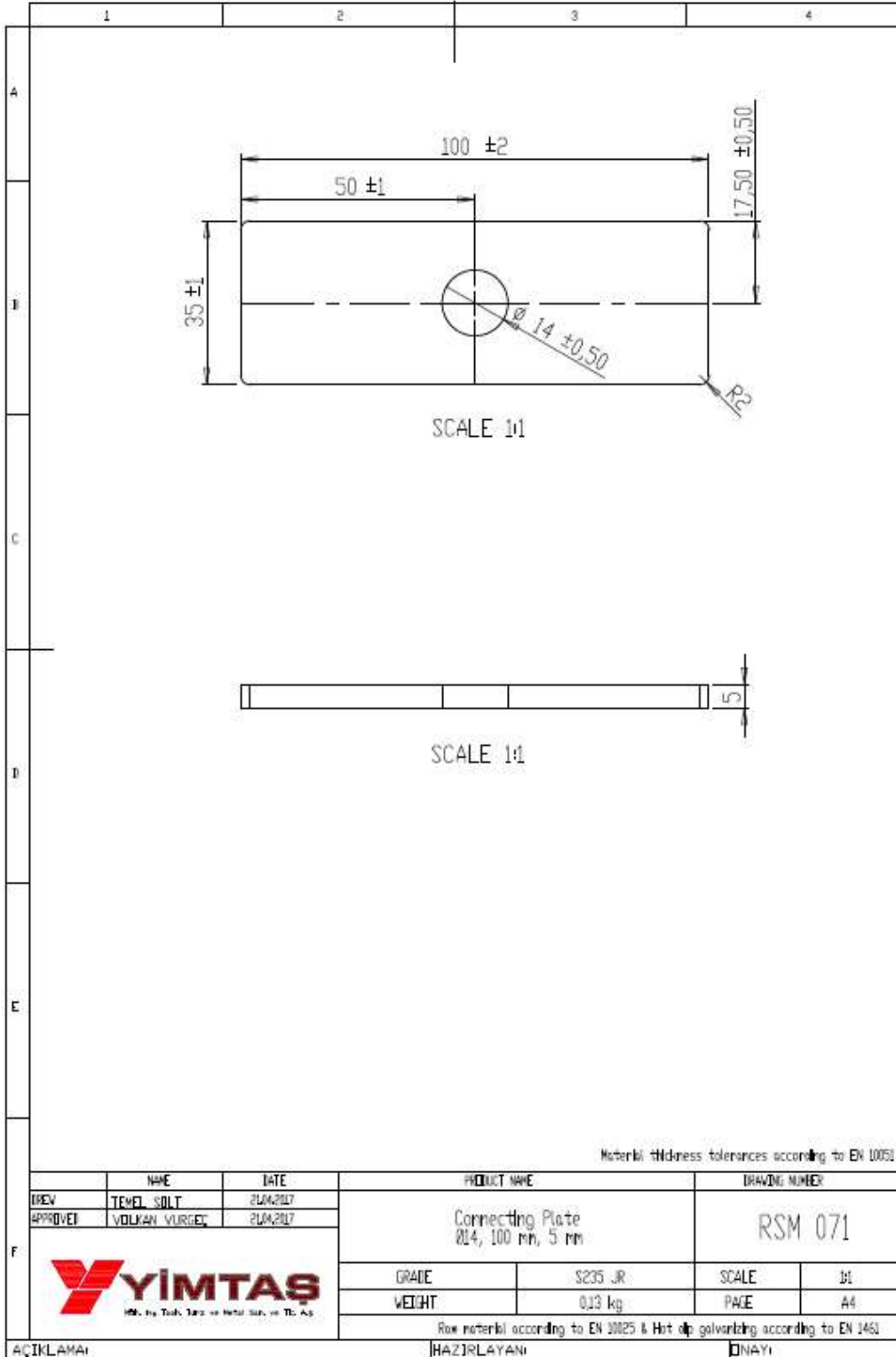


פלטקה (Ø 18) (שרטוט מס' RSM 060)



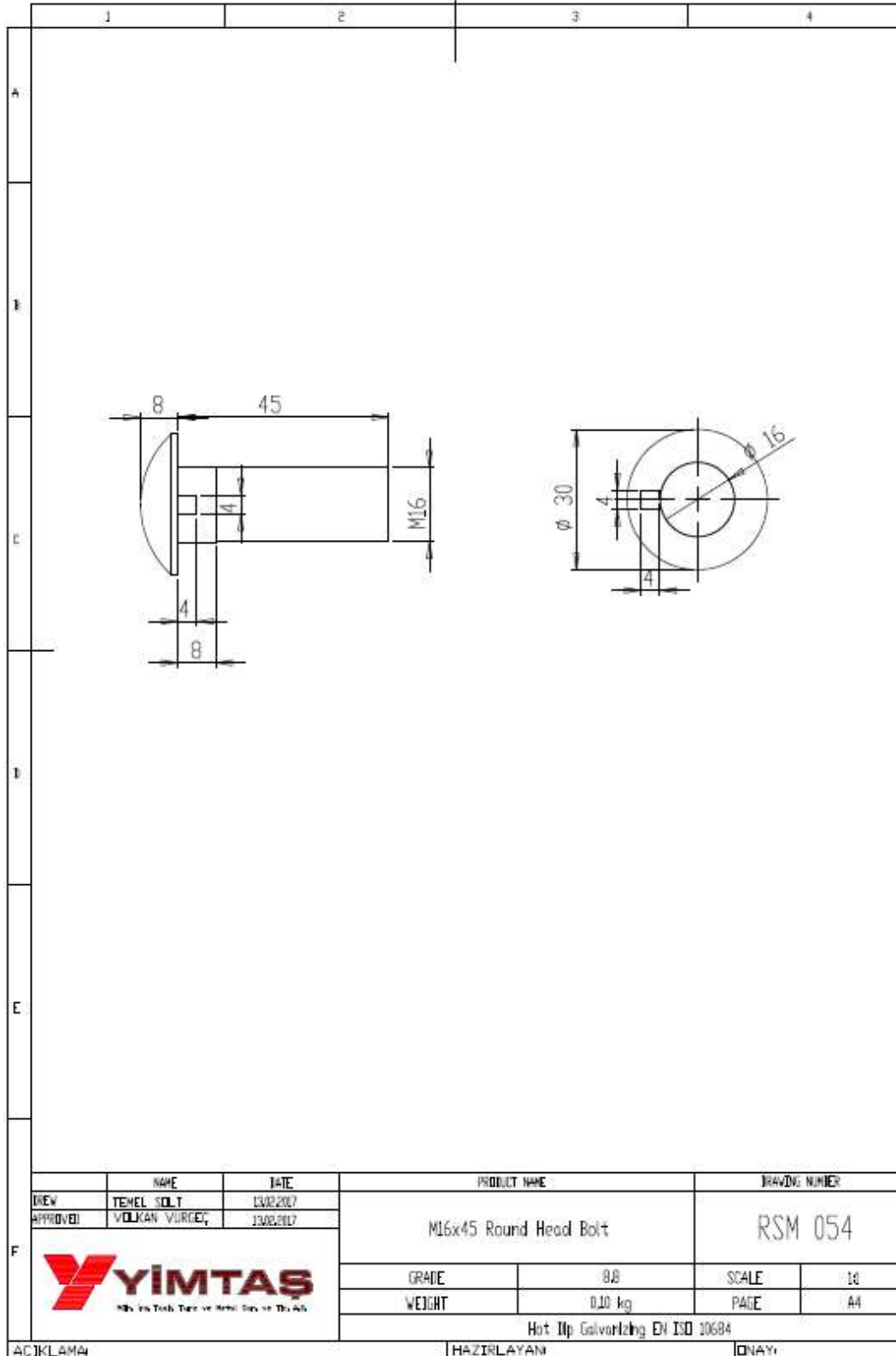


פלטקה (Ø 14) (שרטוט מסי RSM 071)

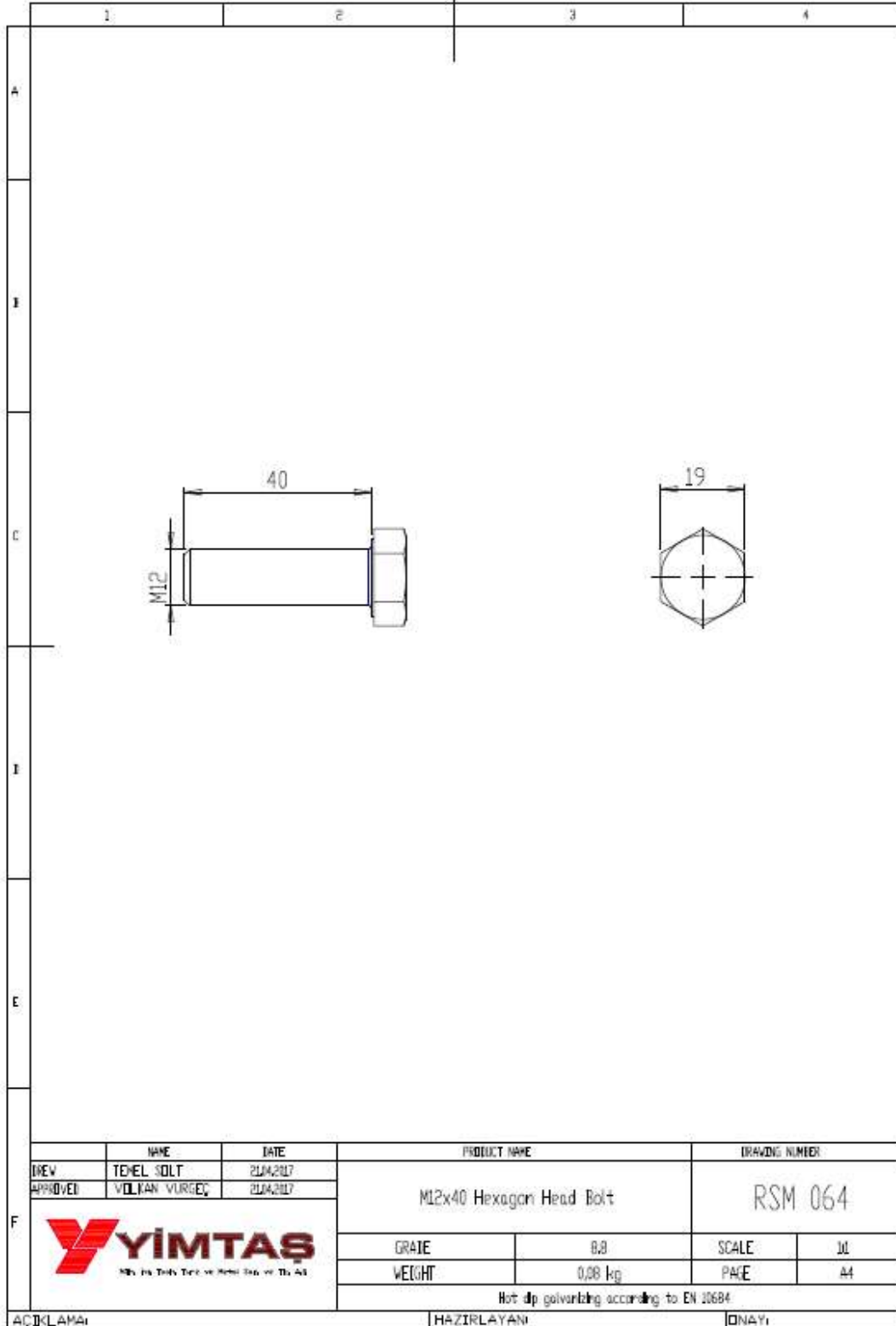




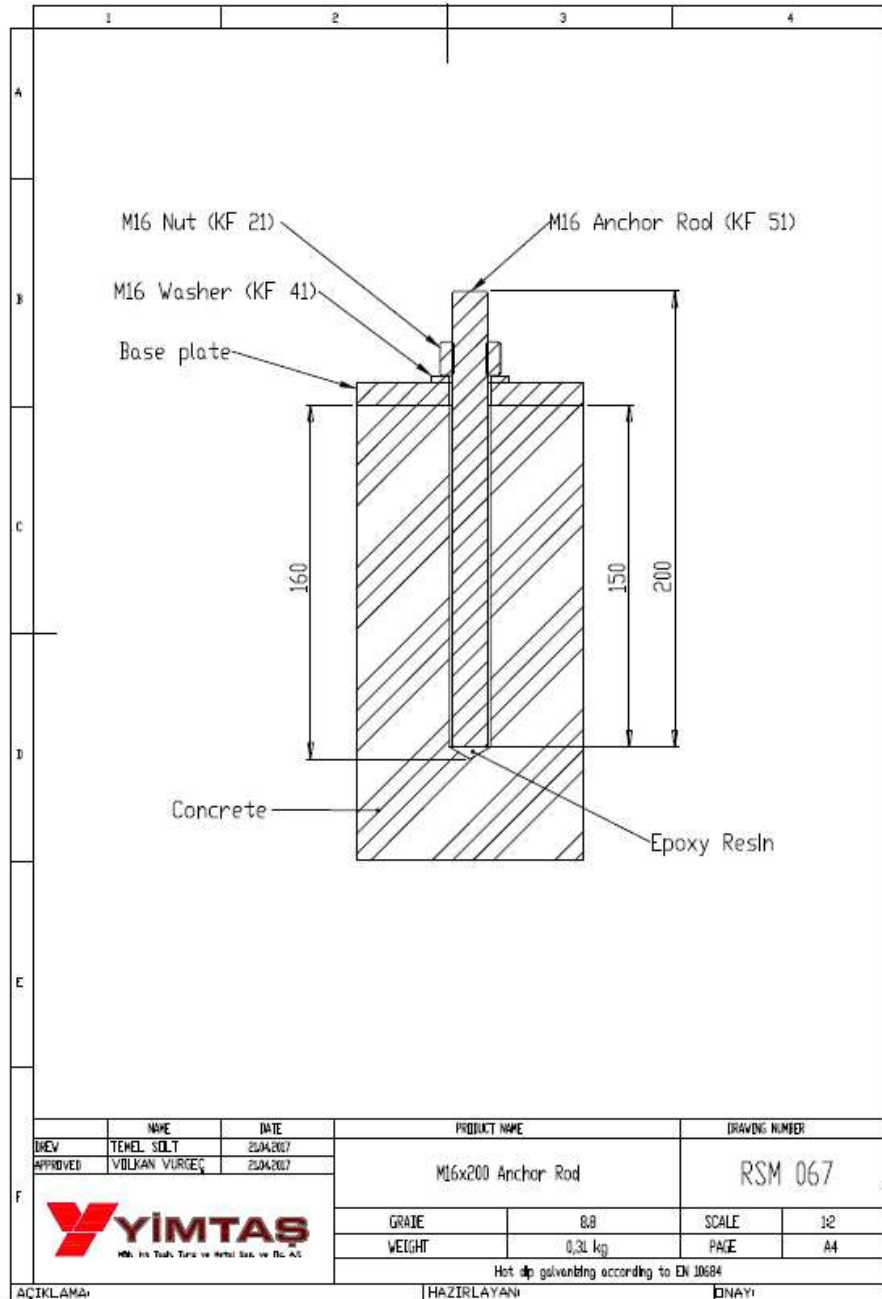
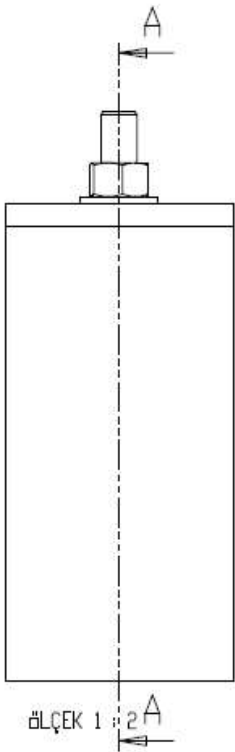
בורג ראש עגול M 16X45 (שרטוט מס' RSM 054)



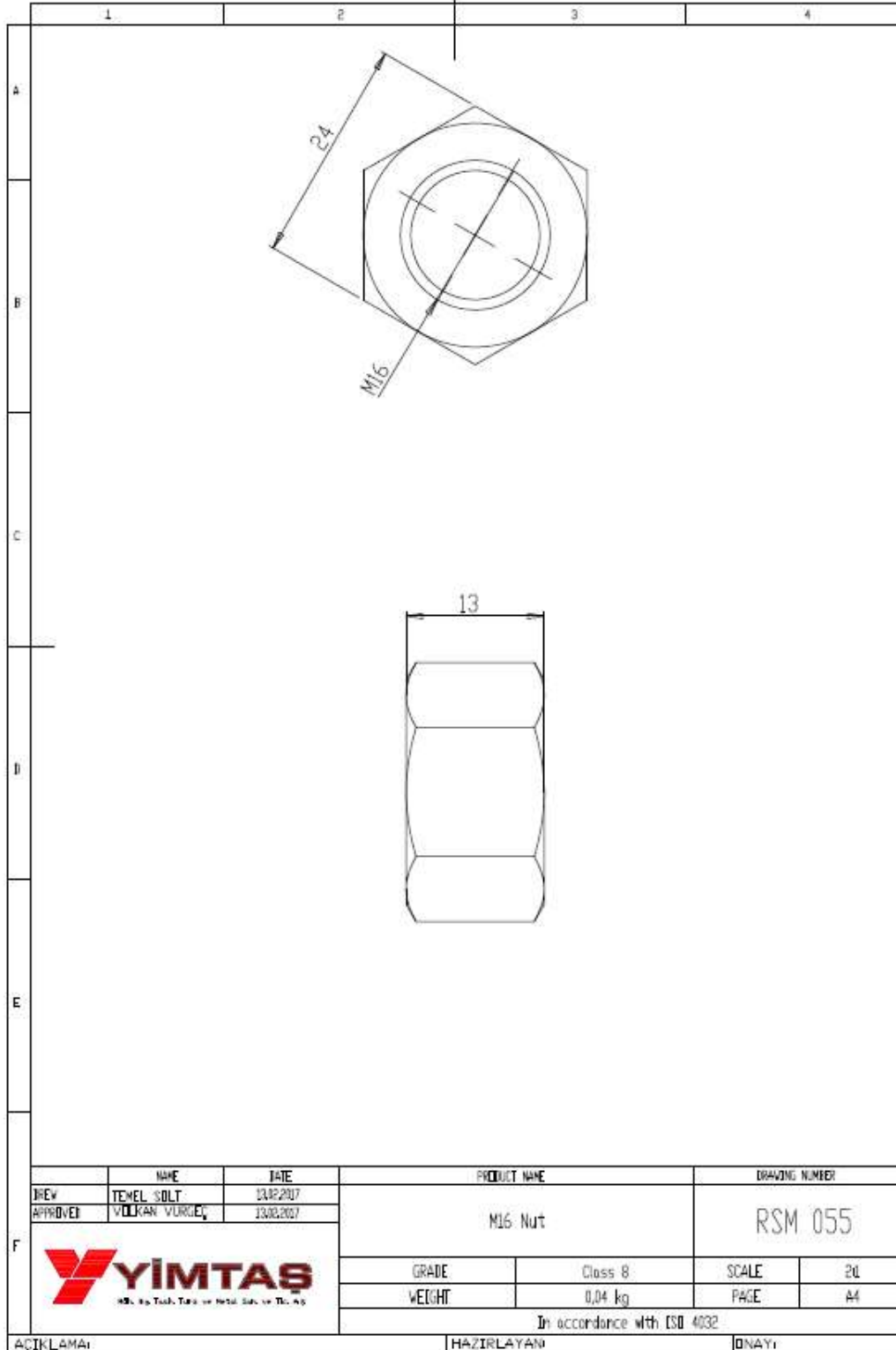
בורג ראש משושה M 12X40 (שרטוט מסי RSM 064)



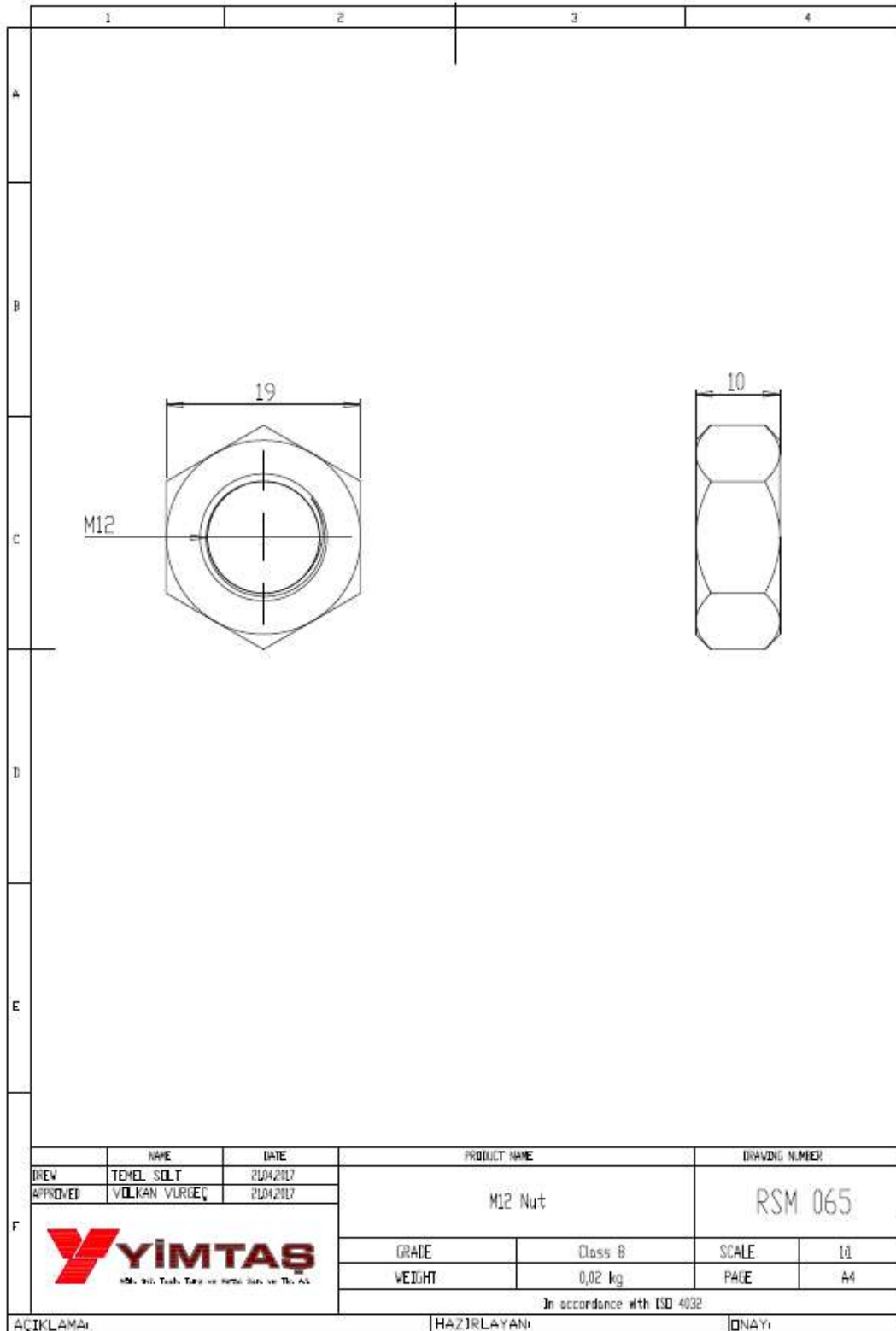
מיתנד כימי M16X200 (שרטוט מס' RSM 067)



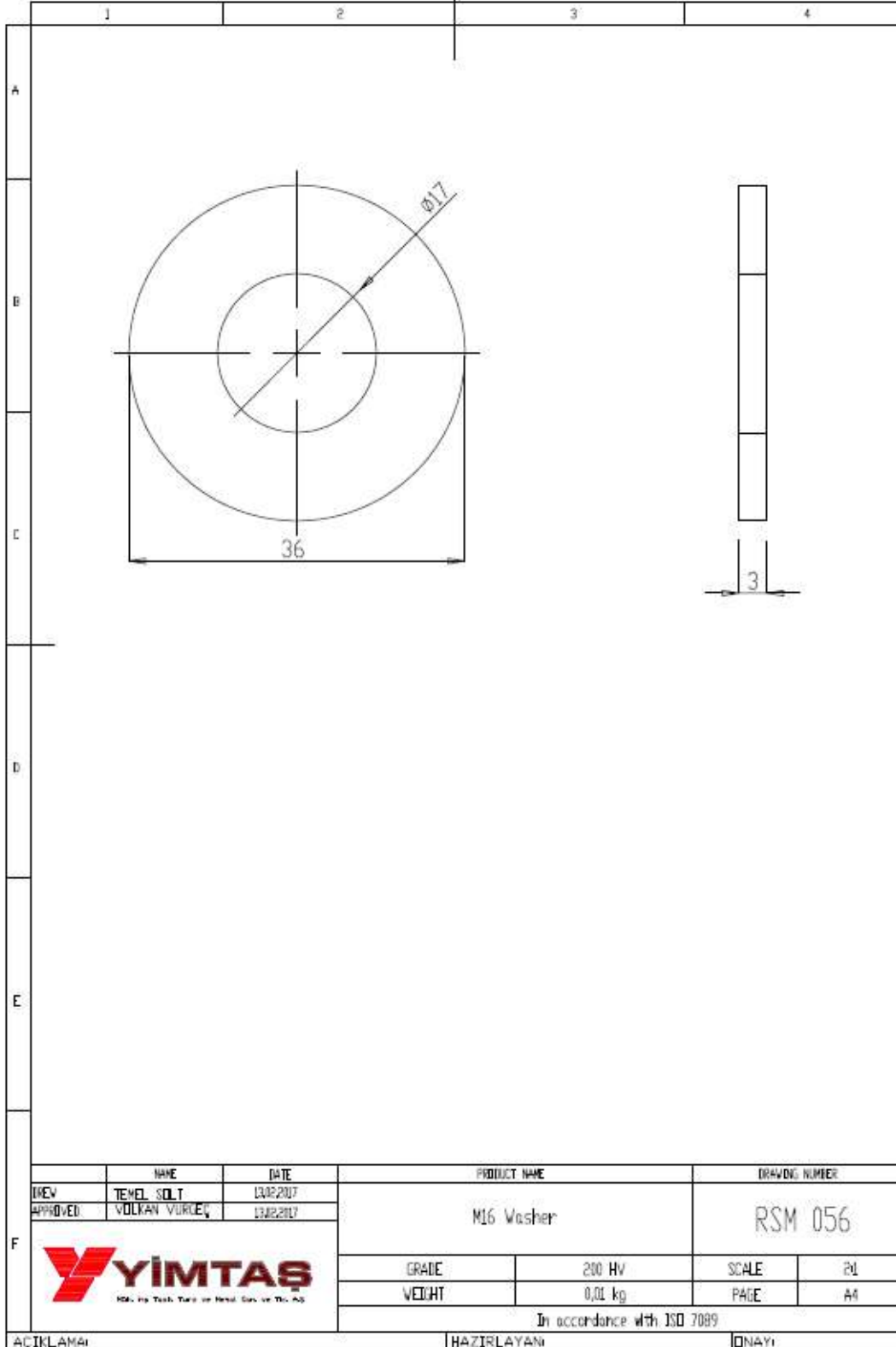
אום משושה M16 (שרטוט מסי RSM 055)



אום משושה M 12 (שרטוט מס' RSM 065)

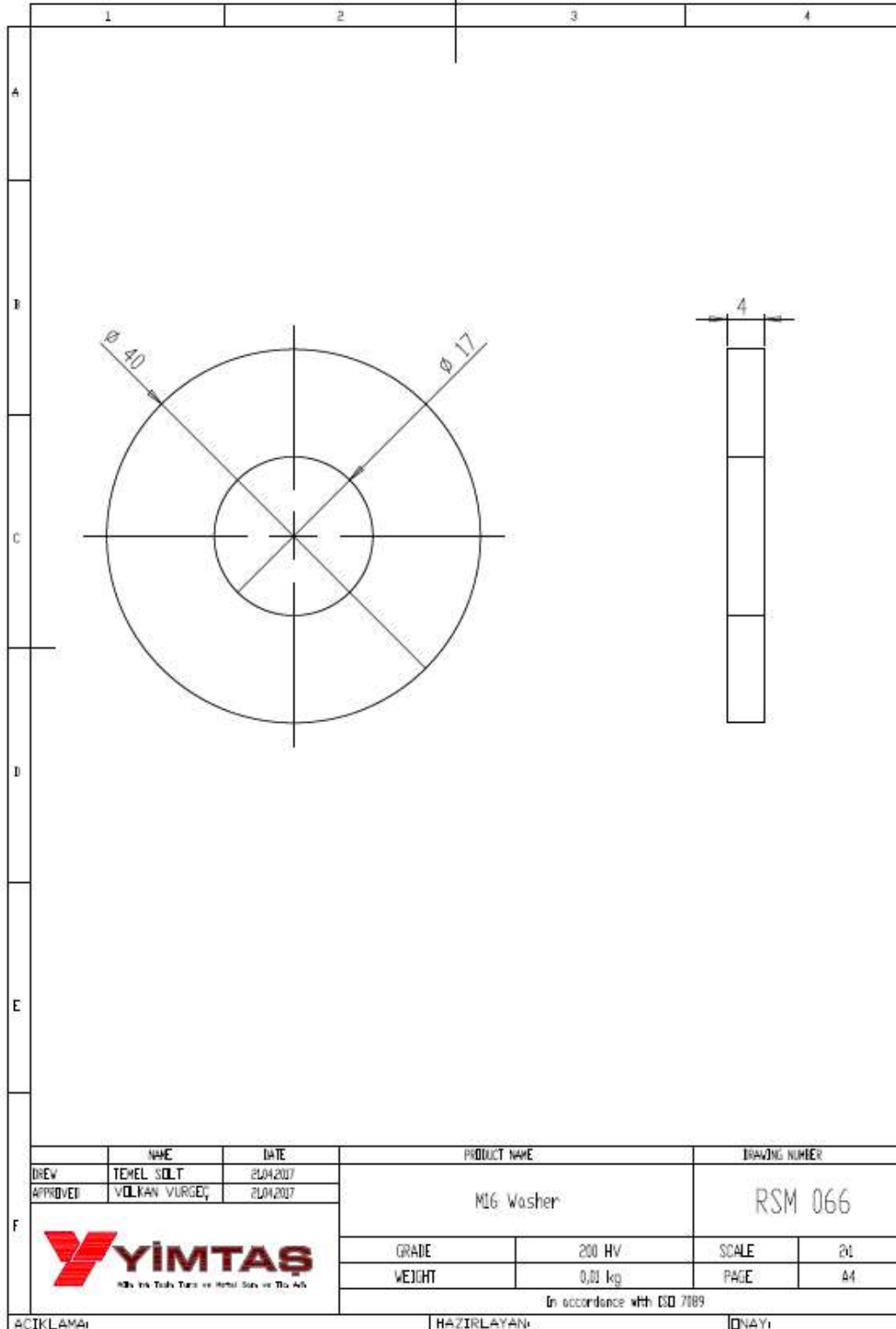


שייבה/דיסקה M 16 (שרטוט מס' RSM 056)

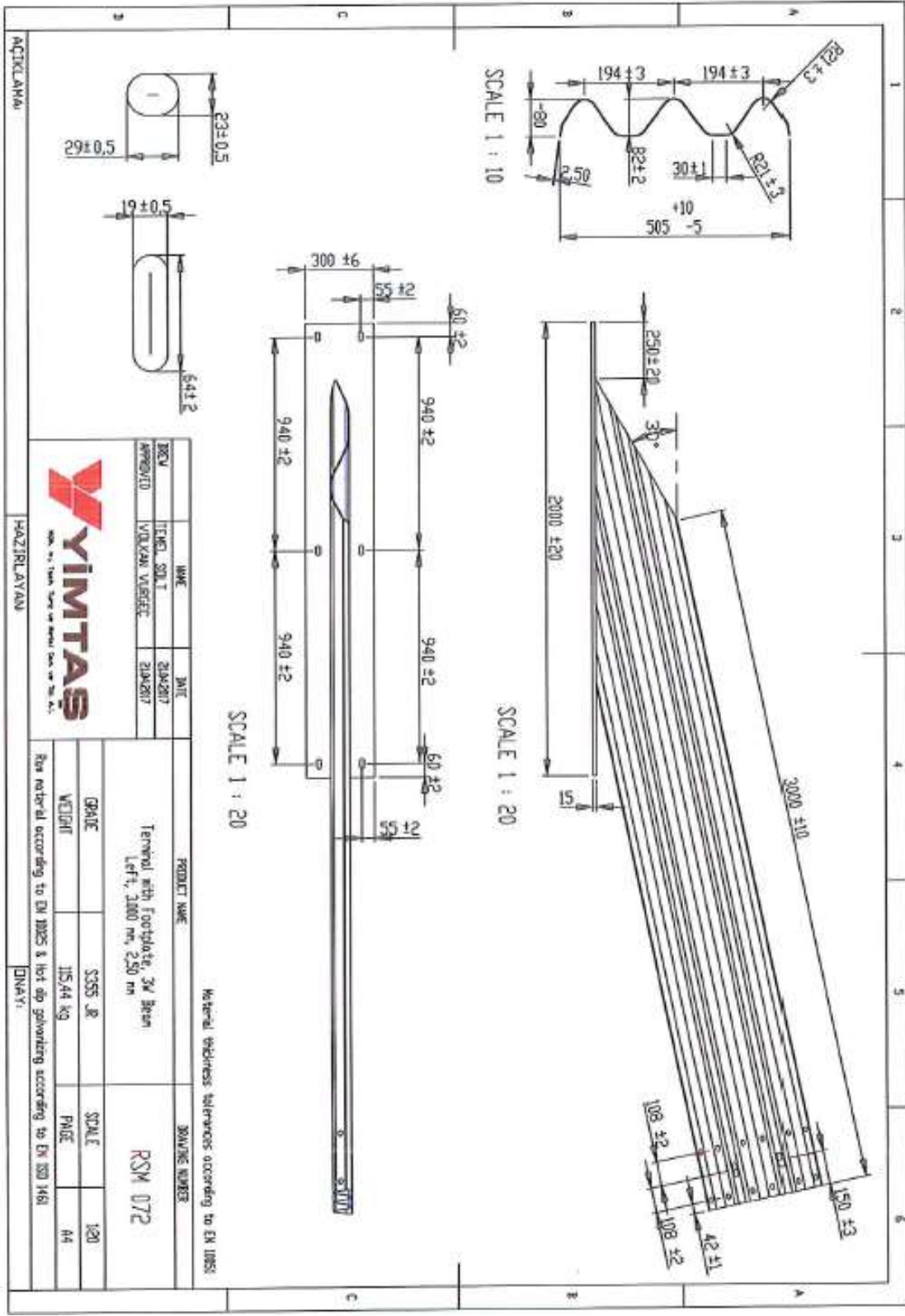




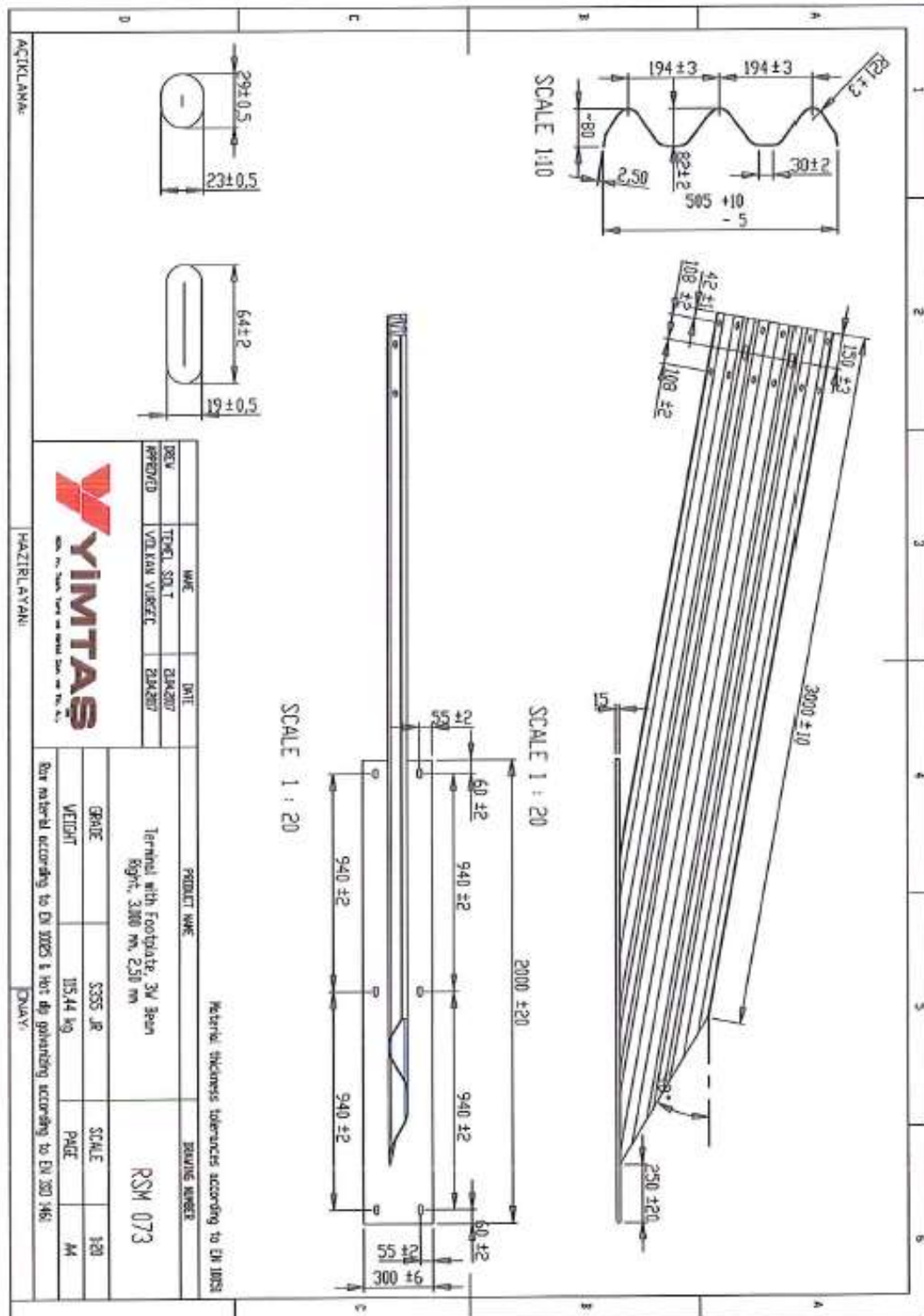
שייבה/דיסקה (Ø 40) M 16 (שרטוט מס' RSM 066)



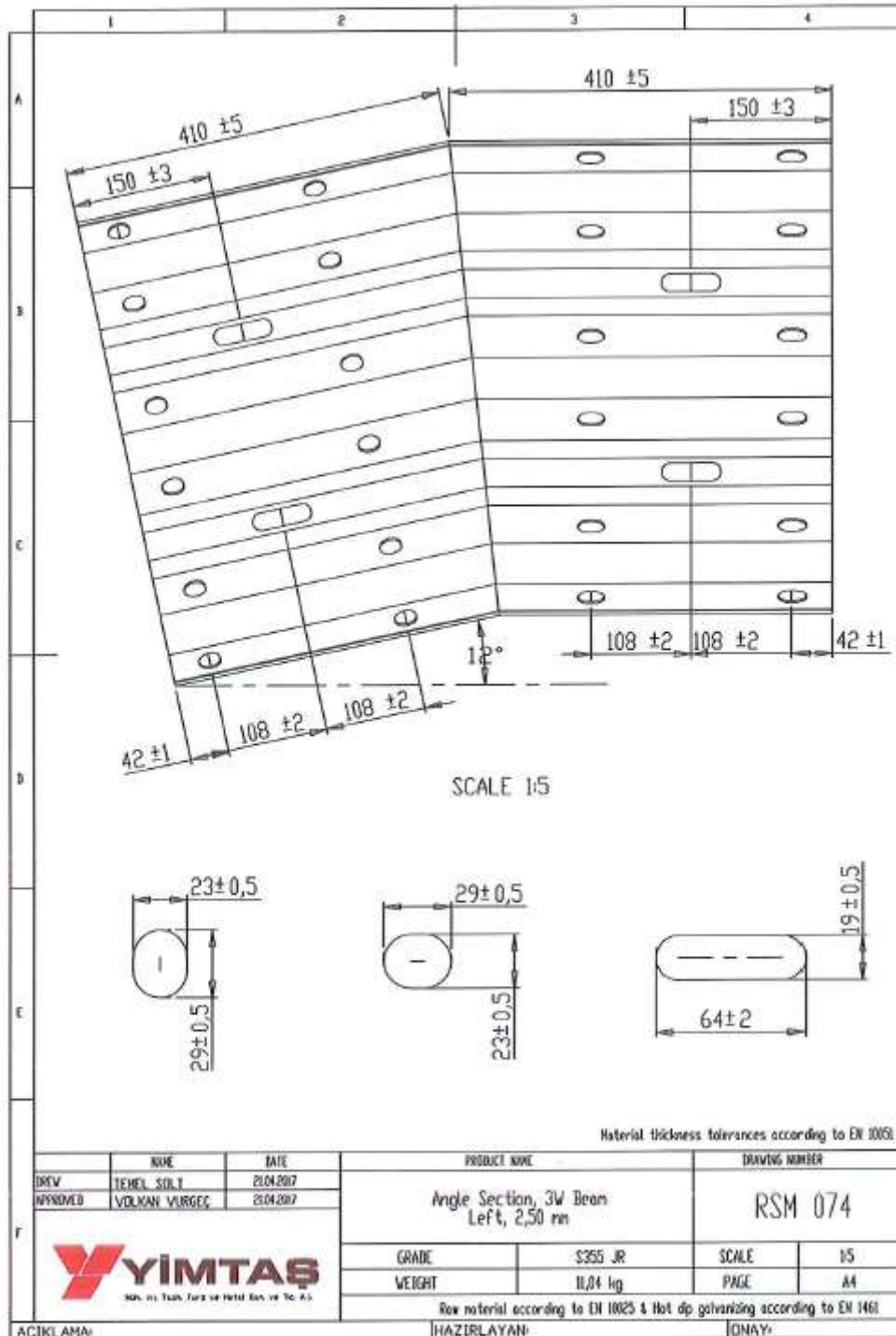
קורת גלישה תלת גלית עם פלטת בסיס המתחברת למשטח בטון, צד שמאל (שרטוט מס' RSM 072)



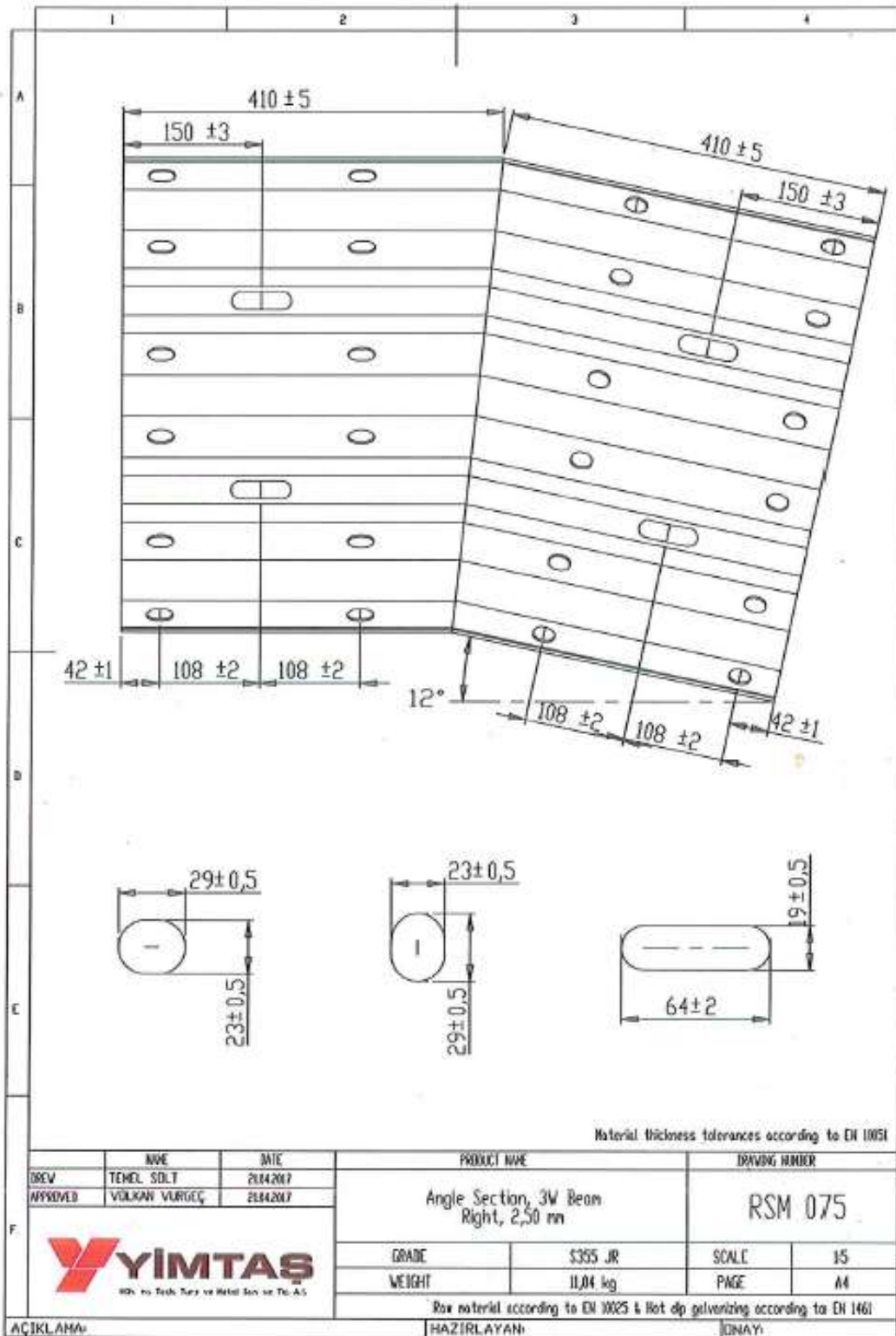
קורת גלישה תלת גלית עם פלטת בסיס המתחברת למשטח בטון, צד ימין (שרטוט מס' RSM 073)



קטע זווית תלת גלי צד שמאל (שרטוט מס' RSM 074)

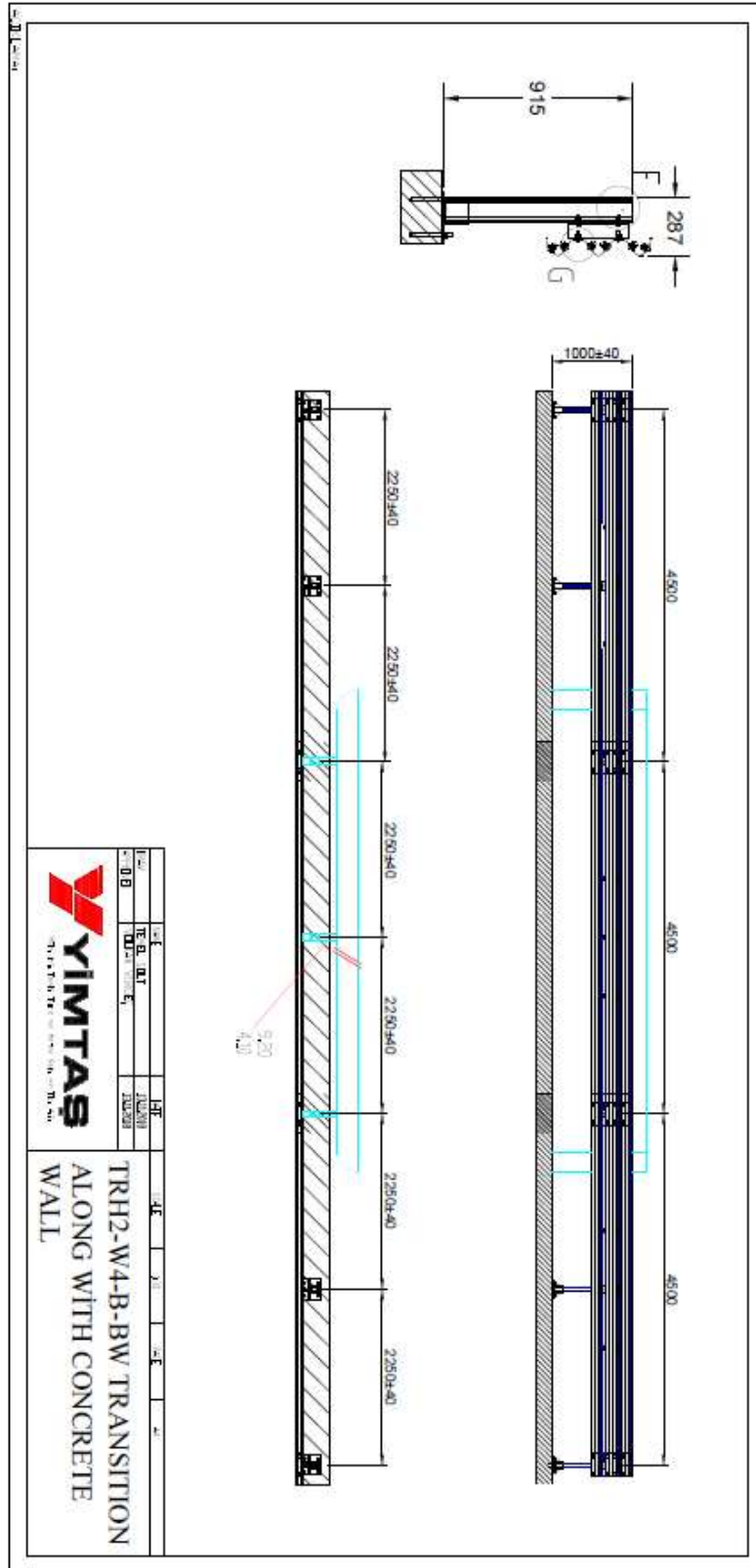


קטע זווית תלת גלי צד ימין 2.5 מ"מ עובי (שרטוט מס' RSM 075)

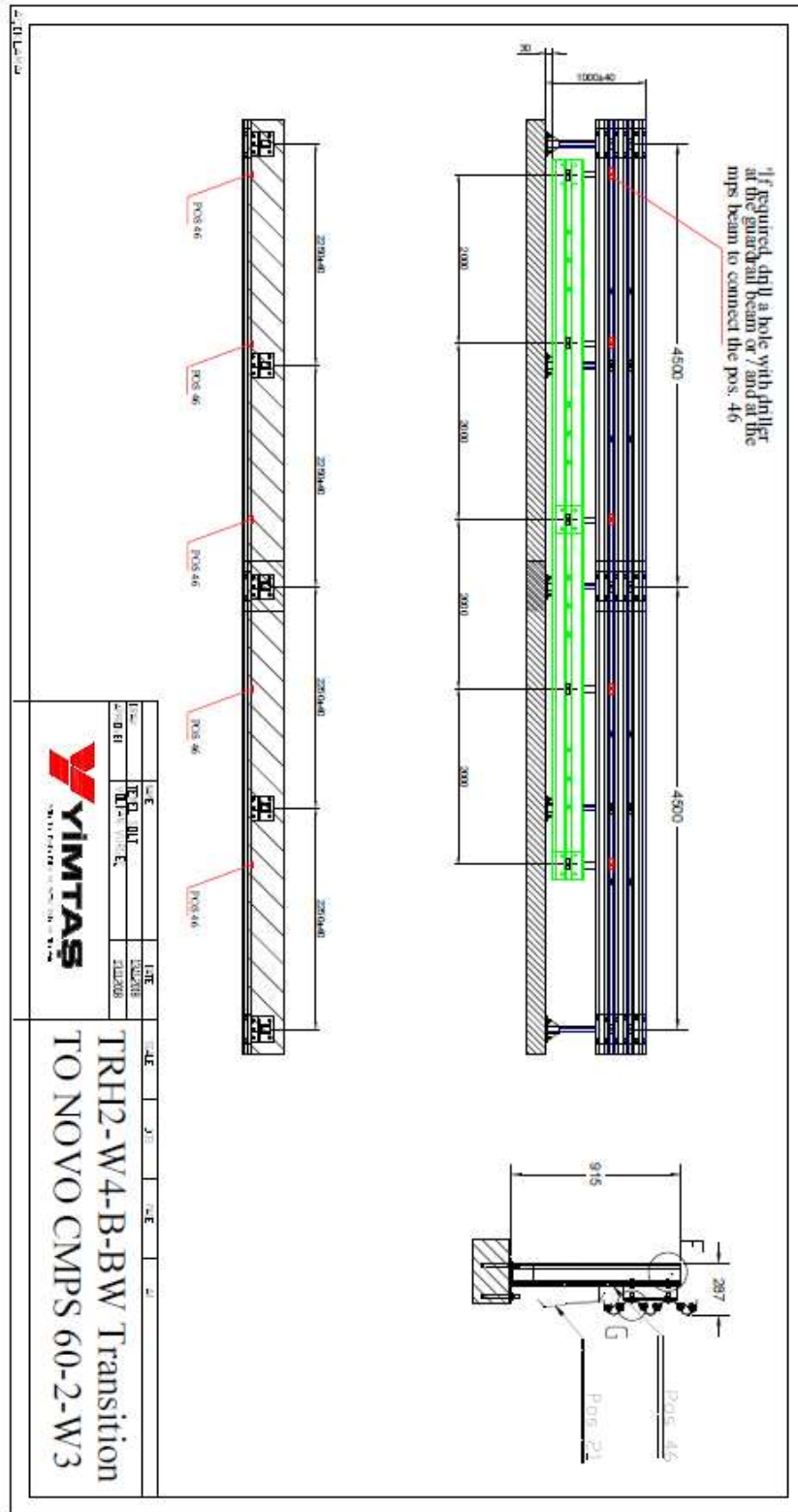


קטעי מעבר בין מעקה  
TR H2-W4 BW  
למעקות שונים, למעקה  
NovoRail, סופג אנרגיה  
TRACC למעקה ניו ג'רסי,  
מעקה STEP, לאורך קיר  
בטון  
וחיבור פס מגן אופנועים  
Novo Cmps60-2-w3

קטע מעבר בין מעקה TR H2-W4 BW לאורך קיר בטון concrete wall



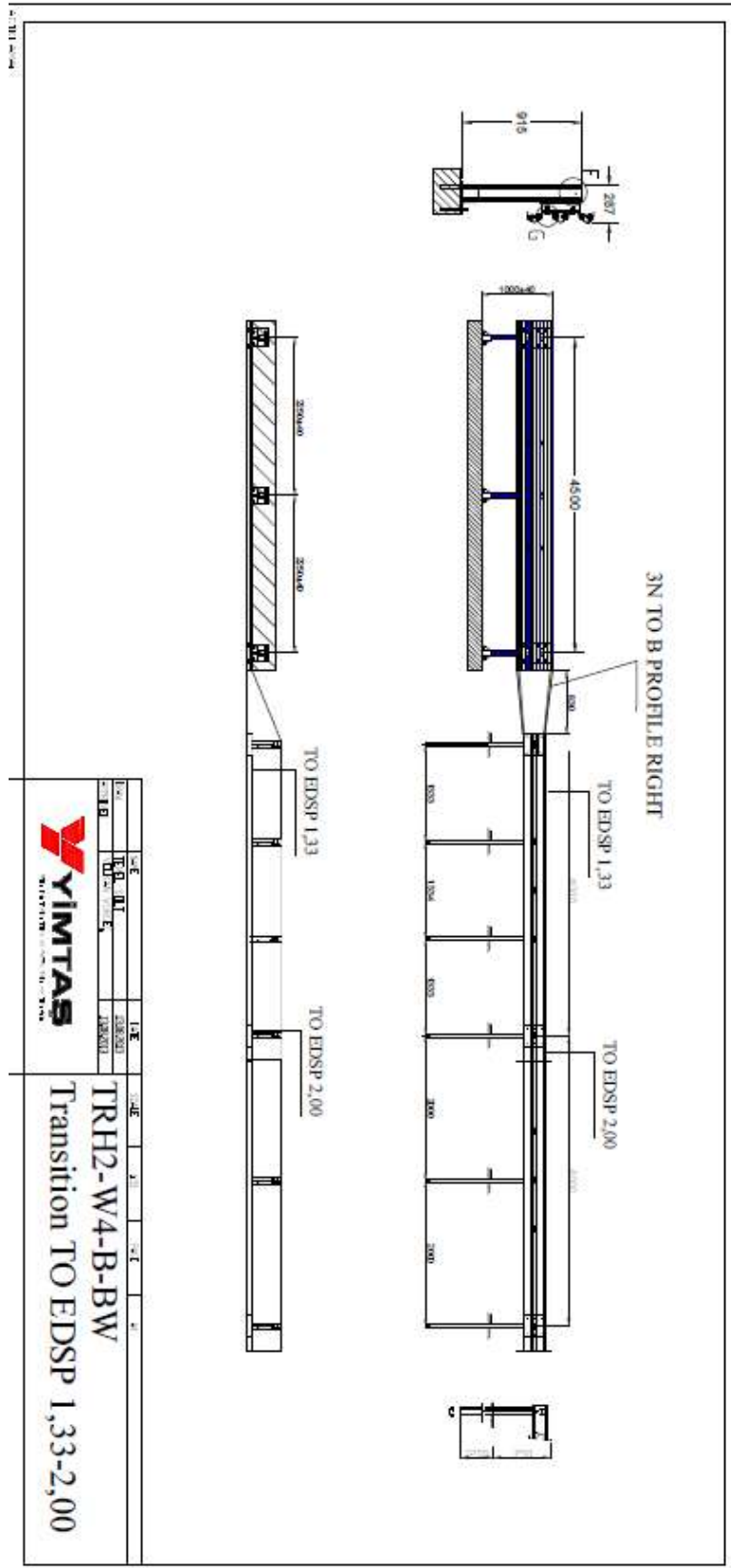
קטע מעבר בין מעקה TR H2-W4 BW עם חיבור לפס מגן אופנועים NOVO CMPS 60-2-W3



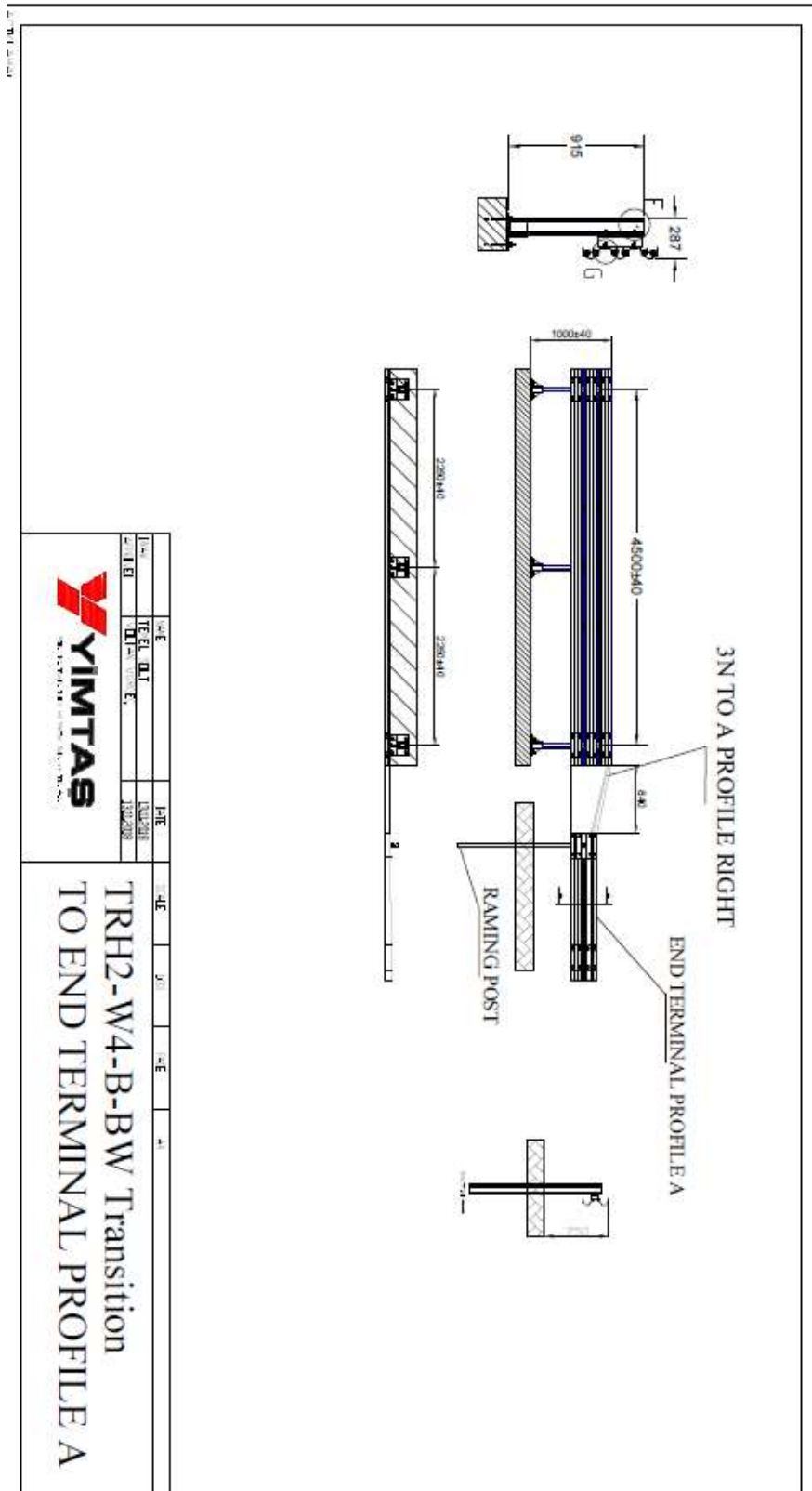




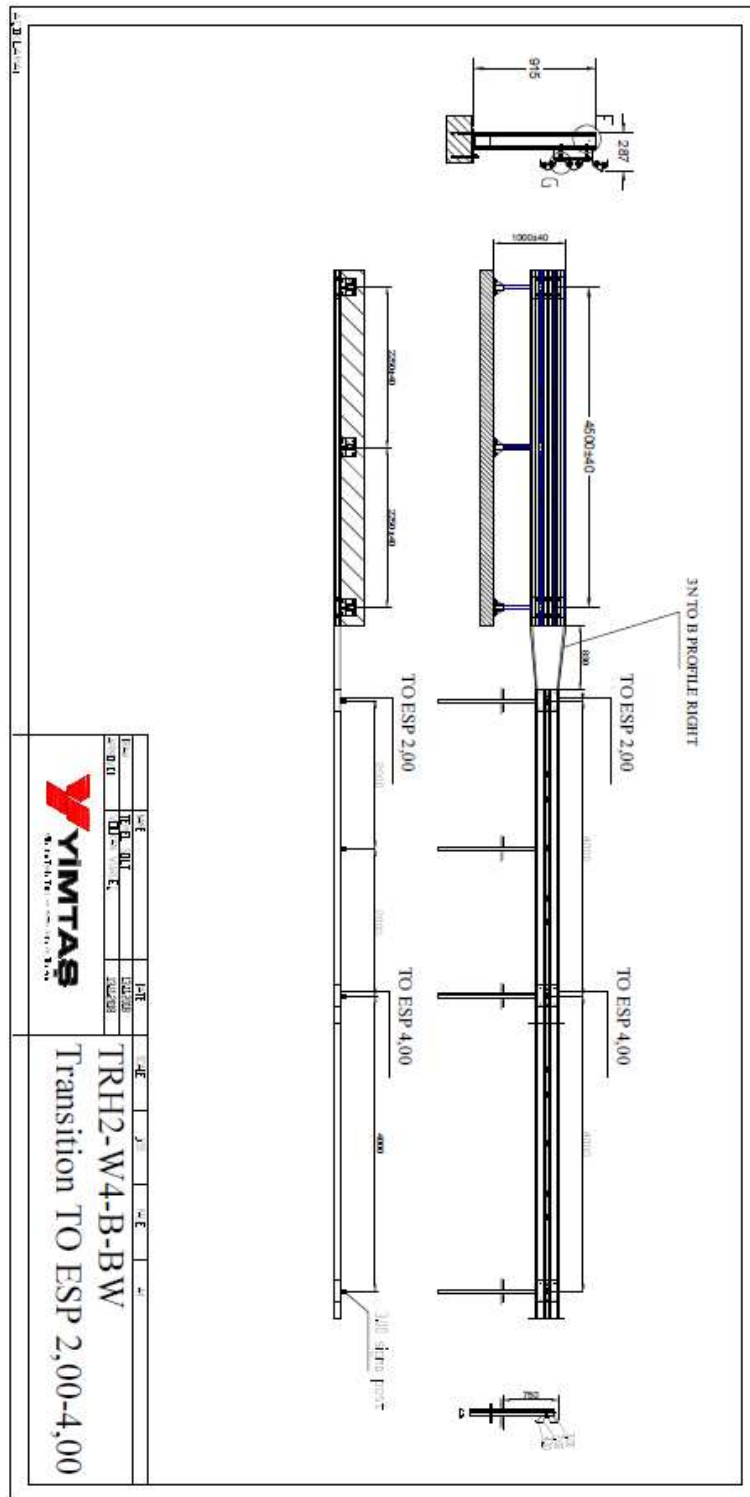
קטע מעבר בין מעקה TR H2-W4 BW למעקה בטיחות מסוג EDSP 1.33-2.00



קטע מעבר בין מעקה TR H2-W4 BW לפרופיל A

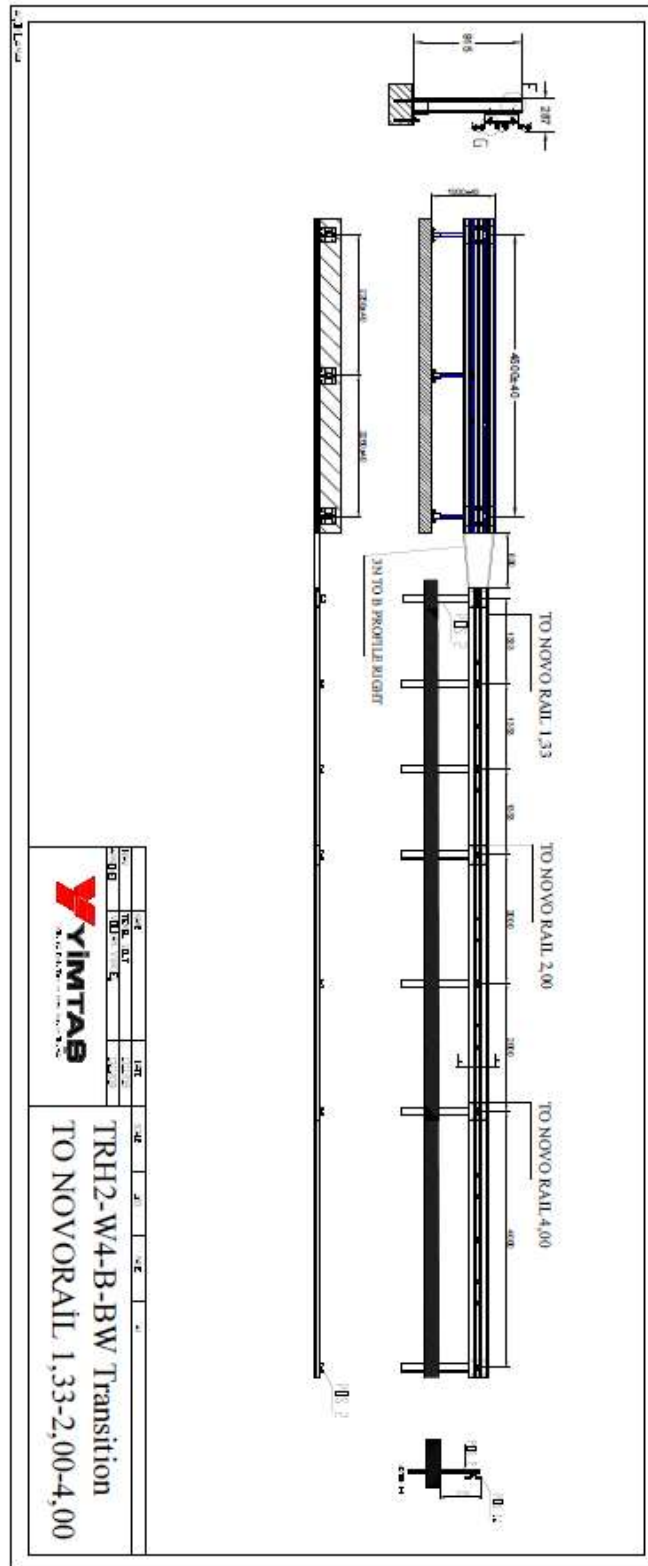


קטע מעבר בין מעקה TR H2-W4 BW למעקה מסוג ESP 2.00-4.00





קטע מעבר בין מעקה TR H2-W4 BW למעקה בטיחות נובורייל-1.33-2.00-4.00 NOVO RAIL

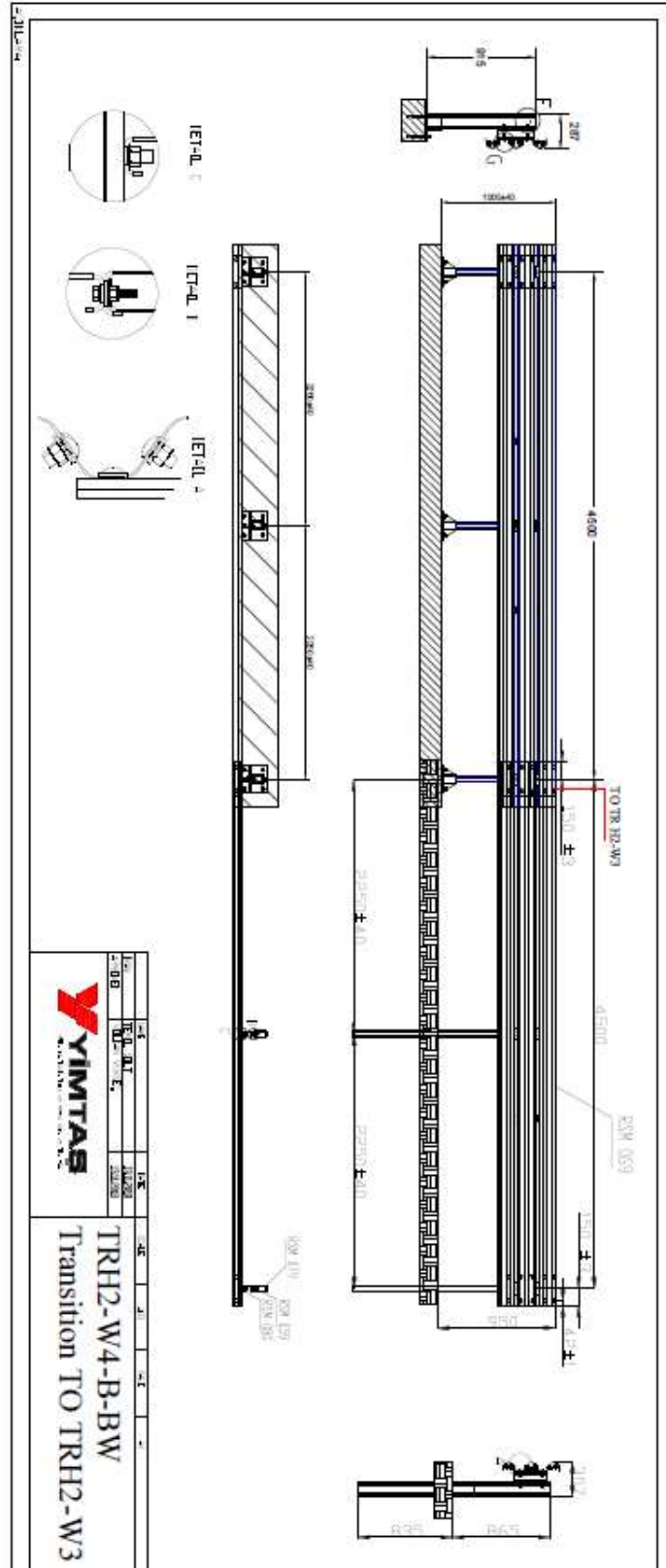






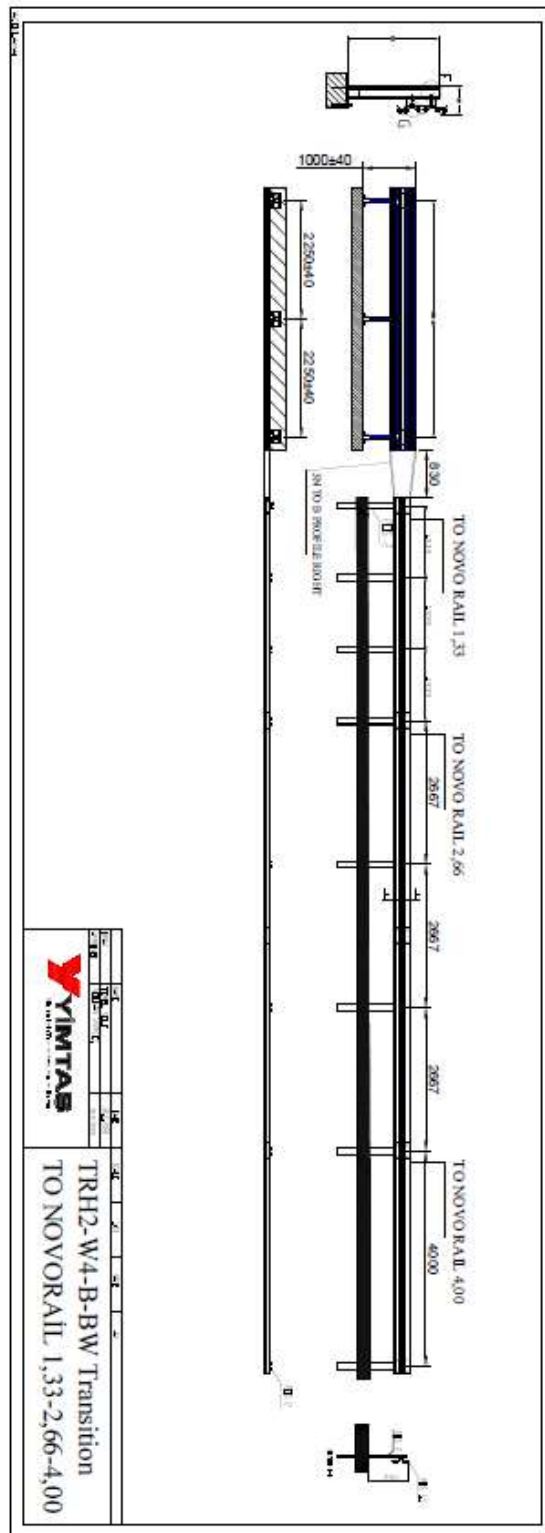


קטע מעבר בין מעקה TR H2-W4 BW למעקה בטיחות TR H2 W3





NOVO RAIL 1.33-2.66-4.00 למעקה בטיחות נובורייל-TR H2-W4 BW קטע מעבר בין מעקה



### טופס בקרה ומעקב למערכת

רשימת תיוג להתקנת מעקה TR H2W2 DS					
תאריך	חתימה	שם	תקין / לא תקין	הבדיקה	לפני הביצוע
				אישור המעקה על ידי הגורמים המוסמכים	
				אישור חומרים ובדיקות מוקדמות	
				הסמכת קבלן להתקנה	
				סימון המעקה	
				בדיקת מרווח פעיל	

הערות	חתימה	שם	תקין / לא תקין	הבדיקה	במהלך אחרי ביצוע / ביצוע
				בדיקה וויזואלית לחומרים	
				בדיקת ניצבות העמודים	
				בדיקה וויזואלית לקו ההתקנה	
				בדיקת סגירת ברגים	
				בדיקת מרווח פעיל	
				בדיקת גובה המעקה	
				מדידה לאחר ביצוע	
				אישור גמר קטע תחילה וסיומת	

הערות:

תאריך	חתימה	שם ומשפחה	אישור סופי בקרת איכות