

תיאור המוצר
הוראות התקנה מפרט טכני
Ottavia 110 End Terminal

הכר את Ottavia 110 End Terminal

ההתקן הינו התקן קצה למעקה בטיחות, מורכב מ- 21 יחידות פלדה דמויות "קופסאות".
להתקן 6 עמודים : 2 מהם עמודי עיגון בראש ההתקן ובסופו .
ו 4 עמודים פריקים / נתיקים שבסיסם (HEA 100 -L500) נעוץ באדמה וחלקם העליון נמצא מתחת ל"קופסאות", מחובר ל"קופסאות" ומחזיק את "קופסאות" בגובה המערכת .
בין עמודי העיגון, הראשון והאחרון מותקן כבל מתיחה .
ההתקן נבחן לרמת תפקוד P4, ומתאים למהירות 110 קמ"ש, רמת חומרה B.
רום ההתקן : רומו 745 מ"מ, אורך 6.96 מ' , רוחב ראש ההתקן 330 מ"מ.

כיצד Ottavia 110 End Terminal עובד?

כאשר רכב פוגע בהתקן יחידת הקצה Ottavia 110 במסגרת הכללים לפי ה ENV 1317-4 הרכב פוחס ומגהך את "הקופסאות".
במהלך ה"גיהוץ" נספגת אנרגיית הרכב בהדרגה :
בשלב הראשון - 4 "קופסאות" רכות 420 מ"מ, לאחר מכן "קופסאות" קשיחות יותר 600 מ"מ ובסוף, המערכת מוקשחת באמצעות קופסאות 600 מ"מ עם פסי חיזוק .
כל ה"קופסאות" מחוברות / מקושרות באמצעות כבל מתיחה המעוגן לקרקע בתחילת ההתקן ובסופו .
במהלך ההתנגשות העמודים הפריקים ניתקים מ"הקופסאות" ומחלק העמוד הנעוץ באדמה.

אחזקה:

לאחר תאונה לצורך אחזקה עמודי ה- HEA100 הנעוצים באדמה בד"כ לא ניזוקים ואילו העמודים Profile 79x79 T5 L250 ניתקים ולא ניזוקים . בכל מקרה של דפורמציה יש להחליפם בחדשים .
הקופסאות נפחשות ובמידה ויש דיפורמציה קלה באחת מהקופסאות יש להחליפן בחדשות .
כבל מתיחה- בכל מקרה של פגיעה יש להחליפו בכבל חדש.



הוראות הרכבה התקן קצה Ottavia 110 End Terminal

הנחיות כלליות בעת הגעת צוות ההתקנה לשטח :

- מדריך ההרכבה של היצרן .
- כל שרטוטי ההתקן מטעם היצרן .

ציוד נדרש :

- מפתח ברגים 38 מ"מ
- מפתח ברגים 32 מ"מ
- מפתח ברגים 24 מ"מ
- מפתח ברגים 14 מ"מ
- מכונה ייעודית לנעיצת עמודים

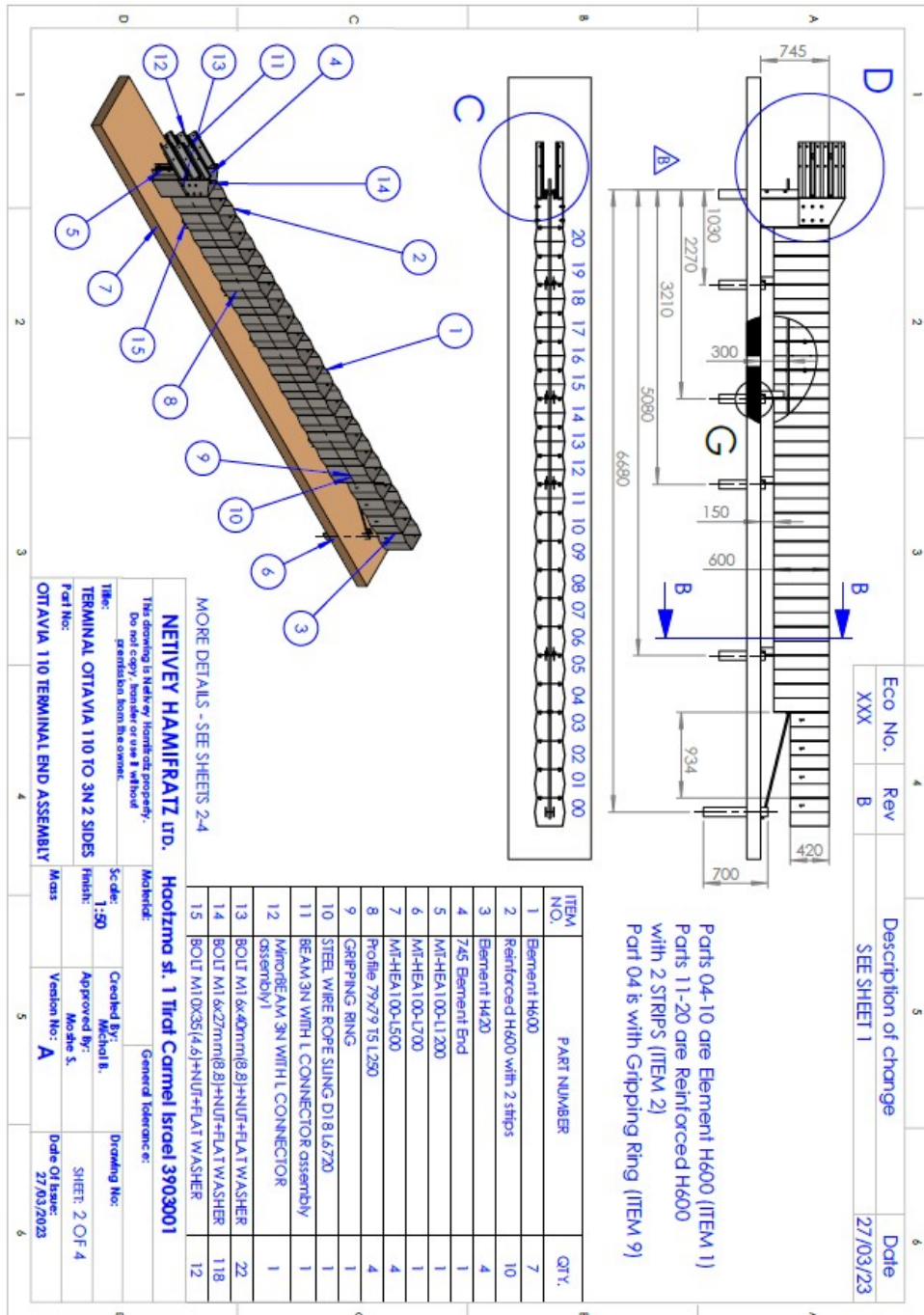
ציוד מיגון נדרש :

- משקפי מגן
- כפפות עבודה
- נעלי עבודה עם מגן
- אפודה זוהרת

שונות

- ציוד בקרת תנועה
- קו גיר
- סימון צבע
- פלס
- סרט מדידה

שרטוט המערכת





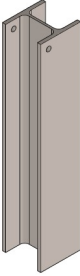
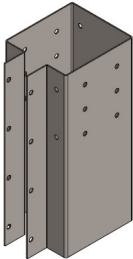
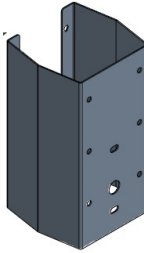
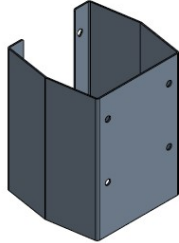
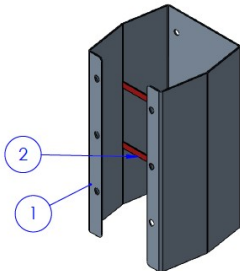

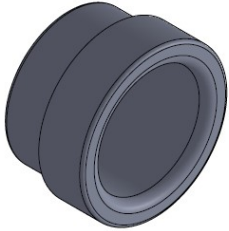
העוצמה 1 ת.ד. 138 – טירת כרמל 3903001 טל: 04-8580888 פקס: 04-8580778

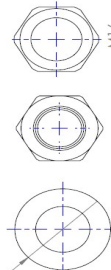
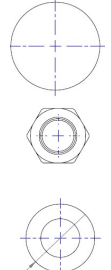
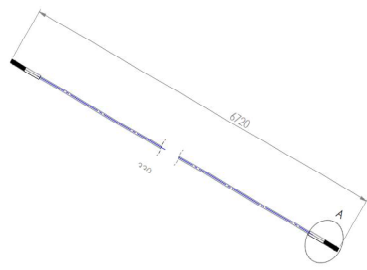
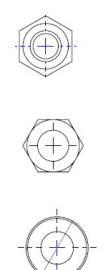
E-mail: info@netivey.co.il אתרנו באינטרנט : www.netivey.co.il

רכיבי המערכת

לפניכם רשימת רכיבי המערכת הנדרשים והכמויות

הערה: הרכיבים אינם מוצגים בקנה מידה

MT-HEA100-L1200		MT-HEA100-L700		MT-HEA100-L500	
					
Item No.5	x1	Item No.6	x1	Item No.7	X4
Element H745 END		Element H600		Element H420	
					
Item No.4	x1	Item No.1	X7	Item No.3	X4
Reinforced element H600 with 2 strips		Profile 79x79 T5 L250		Gripping Ring	
					
Item No.2	X10	Item No.8	X4	Item No.9	X1

Bolt M16X40(bolt,+nut+flat washer)			Bolt M16X27(round head +nut+flat washer)			Steel Wire Rope Sling D18 L6720		
								
Item No.13	X6		Item No.14	X118		Item No.10	x1	
Bolt M10X35(bolt,+nut+flat washer)								
								
Item No.15	X12							

אופן התקנת היחידה בשטח :

- יש לבצע תחילה את נעיצת חלק מס' 5 - MT-HEA 100-L1200 יש לנעוץ כשהעמוד על קו ההתקנה כך שיהיה בגובה 745 מ"מ מעל פני הקרקע (±20).

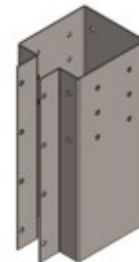
MT-HEA100-L1200



Item No.5	x1	
-----------	----	--

- חבר את לעמוד האחרון (חלק מס' 5) L1200 לחלק מס' 4 - ELEMENT END 745 בעזרת 6 ברגים M16X40 (חלק מס' 13).

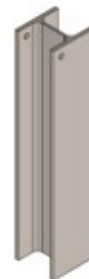
Element H745 END



Item No.4	x1	
-----------	----	--

- יש לנעוץ את העמודים (חלק מס' 7) - MT-HEA 100-L500 באמצעות מכונה ייעודית לנעיצת עמודים עד לגובה של 50 מ"מ. מעל פני הקרקע.

MT-HEA100-L500



Item No.7	X4	
-----------	----	--

- נעץ את העמוד (חלק מס' 6) - MT HEA 100-L700 באמצעות מכונה ייעודית לנעיצת עמודים עד לגובה של 100 מ"מ מעל פני הקרקע .

MT-HEA100-L700



Item No.6	x1	
-----------	----	--

- הגבהים וכיוונים של העמודים יהיו בהתאם לשרטוטים המצ"ב.
- חבר את העמודים הנתיקים (חלק מס' 8) - Profile 79x79 T5 L250 לארבעת הפרופילים (חלק מס' 7) - MT HEA 100 L500 הנעוצים באדמה עם ברגים M10X35 MM (חלק מס' 15) בהתאם לשרטוט .

Profile 79x79 T5 L250

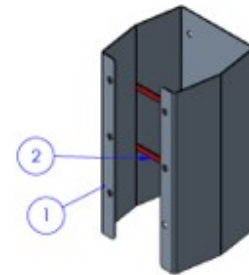


Item No.8	X4	
-----------	----	--

- יש לחבר את כל הקוביות בעזרת ברגים M16X27 MM (חלק מס' 14).

- החל לחבר את כל הקוביות אל אלמנט : ELEMENT END 745 (חלק מס' 4) באמצעות ברגיי M16X27.
- חבר שתי הקוביות (חלק מס' 2) reinforced H600 with 2 strips, ואז חבר את הקובייה האחרונה לפרופיל (חלק מס' 8) 79X79 TK L 250 בעזרת ברגים M10X35 MM (חלק מס' 15).

Reinforced element H600
with 2 strips

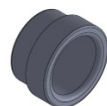


Item No.2	X10	
-----------	-----	--

- חבר עוד 4 קוביות ביחד (חלק מס' 2 המחוזק) HELEMENT H 600 ואז חבר את הקובייה האחרונה לפרופיל של חלק מס' 8 79X79 TK L 250 בעזרת ברגים M10X35 MM (חלק מס' 15).
- חבר עוד 3 קוביות ביחד (חלק מס' 2 המחוזק) HELEMENT H 600 ואז חבר את הקובייה האחרונה לפרופיל של חלק מס' 8 79X79 TK L 250 בעזרת ברגים M10X35 MM (חלק מס' 15).
- חבר עוד קובייה אחת (חלק מס' 2 המחוזק) HELEMENT H 600.
- חבר עוד 5 קוביות ביחד (חלק מס' 1) HELEMENT H 600 ואז חבר את הקובייה האחרונה לפרופיל של חלק מס' 8 79X79 TK L 250 בעזרת ברגים M10X35 MM (חלק מס' 15).
- חבר עוד שתי קוביות (קובייה אחת HELEMENT H600 – חלק מס' 1) ואת קובייה HELEMENT H600 עם חלק מס' 9 GRIPPING RING.

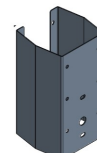
טל: 04-8580888 פקס: 04-8580778
E-mail: info@netivey.co.il

Gripping Ring



Item No.9 | X1

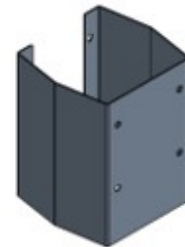
וירת כ
y את



העוצמה 1
y.co.il

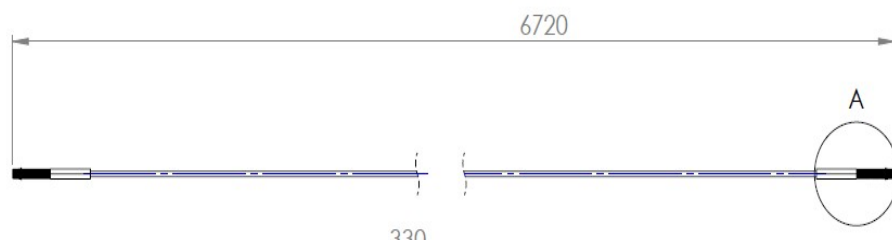
- חבר עוד ארבע קוביות ביחד (חלק מס' 3) HELEMENT H 420.

Element H420



Item No.3	X4	
-----------	----	--

- חבר את הכבל (חלק מס' 10) Cable D18 L6720 לתוך החורים של העמוד הראשון (חלק מס' 6) HEA 100 L700 ולעמוד האחרון (חלק מס' 5) HEA 100 L1200 וחזק את האום של הכבל באמצעות ידנית בלבד.



- חבר את L BEAM WITH CONNECTOR - בהתאם למערכת אליה מתחברים לחלק מס' 4 : HELEMENT END 745 באמצעות 6 ברגים M16X40 (חלק מס' 13).
- הידוק הברגים 10X 35 בחוזק של 20 ניוטון מטר .
- הידוק הברגים 16 X 27 וברגים 16X40 בחוזק של 70 ניוטון מטר .

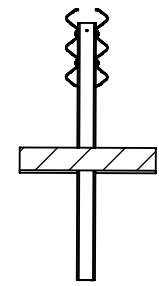
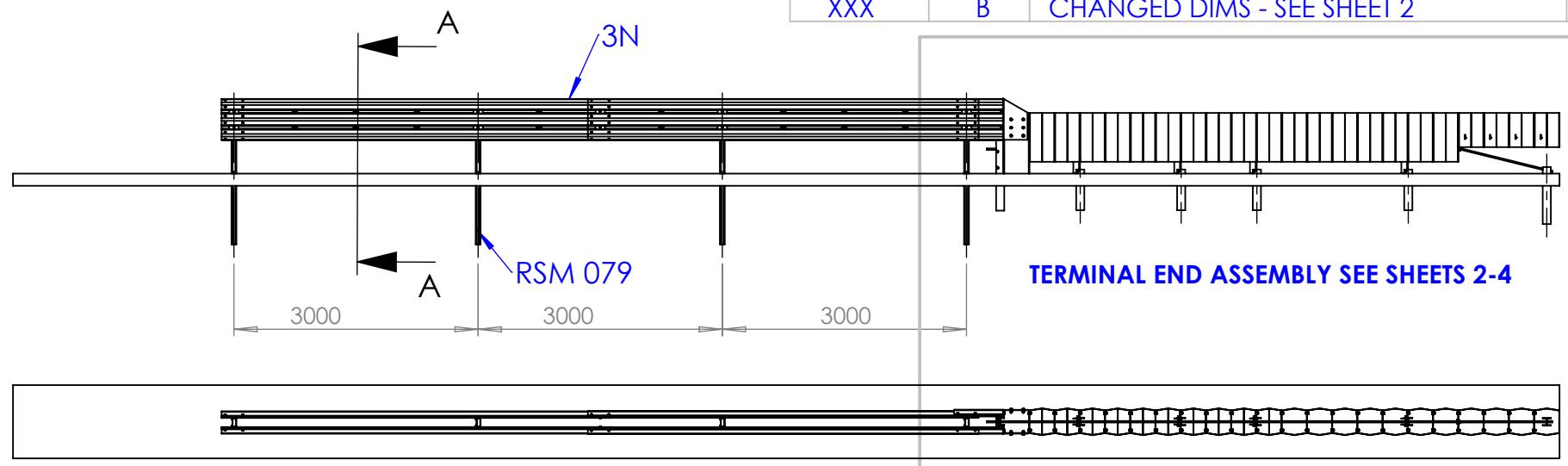


עם סיום ההתקנה יש לבצע סיור לאורך כל תוואי ההתקנה ולסלק מן השטח : ברגים,
חלקי מתכת , חוטי סימון וכול' .

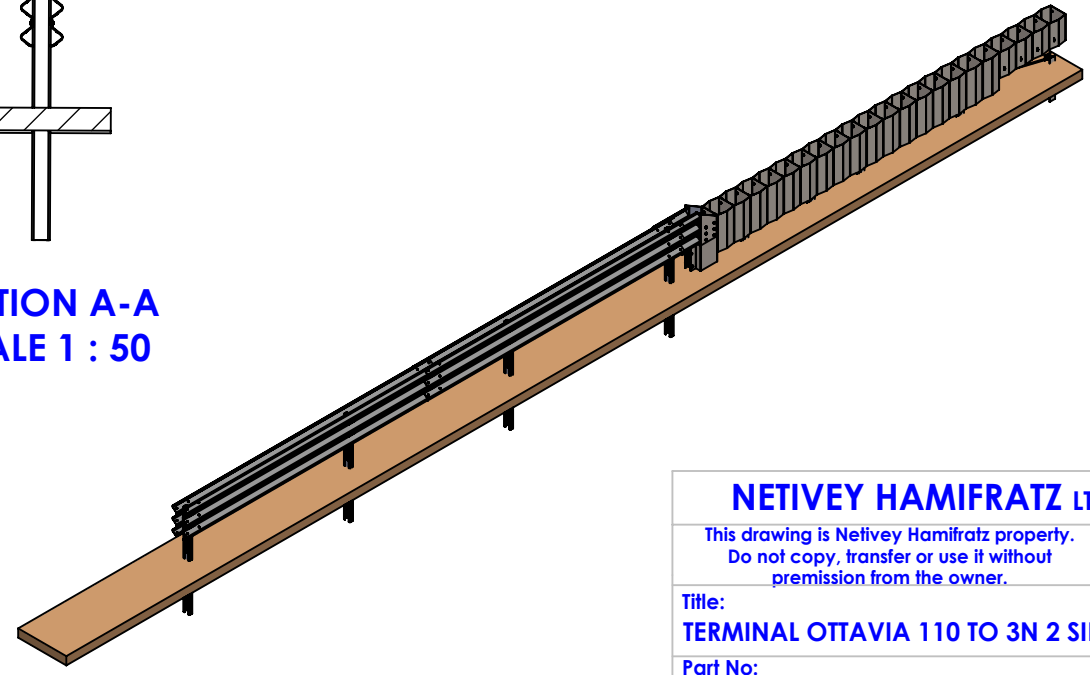


שרטוטי רכיבי המערכת

Eco No.	Rev	Description of change	Date
XXX	B	CHANGED DIMS - SEE SHEET 2	27/03/23

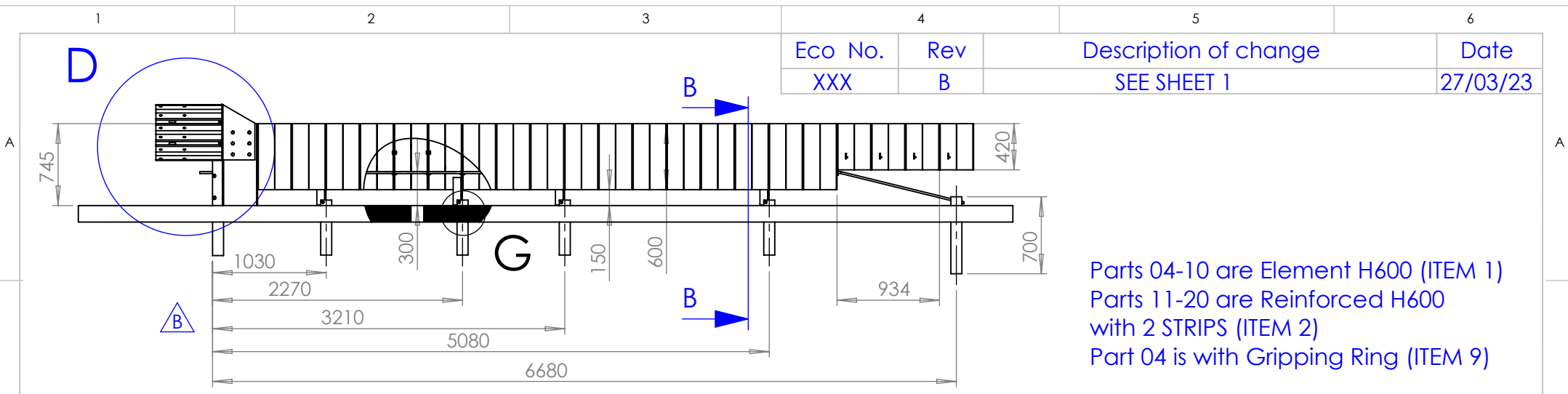


**SECTION A-A
SCALE 1 : 50**

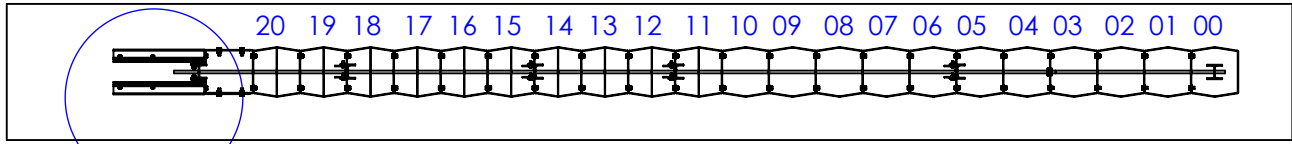


NETIVEY HAMIFRATZ LTD. Haotzma st. 1 Tirat Carmel Israel 3903001			
This drawing is Netivey Hamifratz property. Do not copy, transfer or use it without permission from the owner.		Material:	General Tolerance:
Title: TERMINAL OTTAVIA 110 TO 3N 2 SIDES	Scale: 1:50	Created By: Michal B.	Drawing No:
Part No: MAIN ASSEMBLY	Finish:	Approved By: Moshe S.	SHEET: 1 OF 4
	Mass	Version No: A	Date Of Issue: 27/03/2023

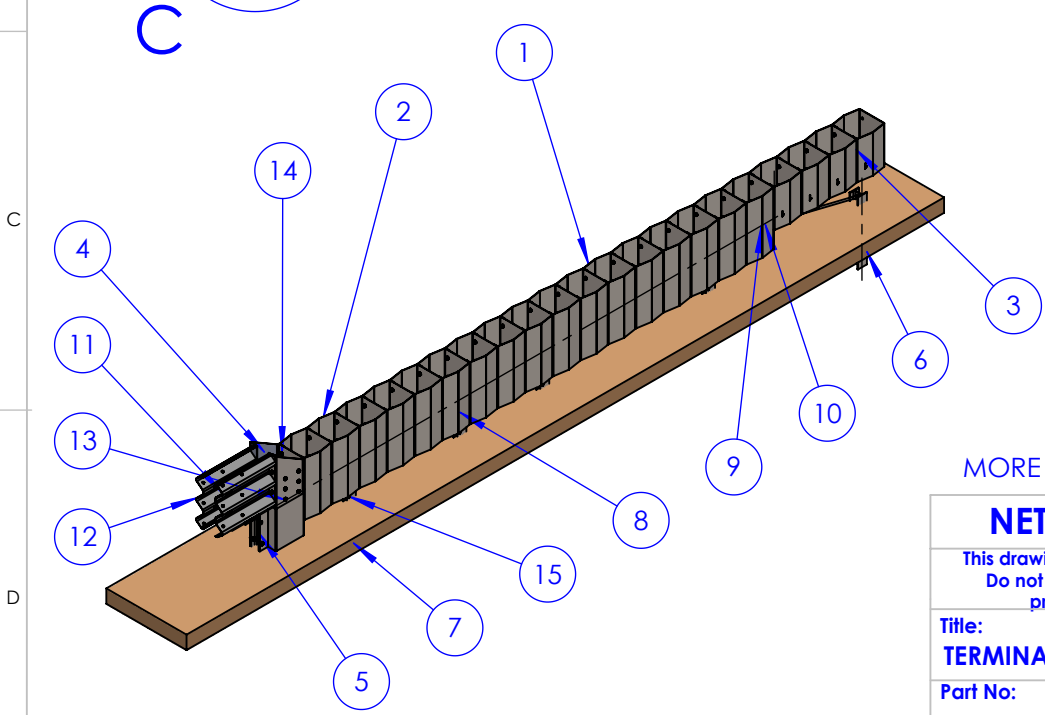
Eco No.	Rev	Description of change	Date
XXX	B	SEE SHEET 1	27/03/23



Parts 04-10 are Element H600 (ITEM 1)
 Parts 11-20 are Reinforced H600 with 2 STRIPS (ITEM 2)
 Part 04 is with Gripping Ring (ITEM 9)



ITEM NO.	PART NUMBER	QTY.
1	Element H600	7
2	Reinforced H600 with 2 strips	10
3	Element H420	4
4	745 Element End	1
5	MT-HEA100-L1200	1
6	MT-HEA100-L700	1
7	MT-HEA100-L500	4
8	Profile 79x79 T5 L250	4
9	GRIPPING RING	1
10	STEEL WIRE ROPE SLING D18 L6720	1
11	BEAM 3N WITH L CONNECTOR assembly	1
12	MirrorBEAM 3N WITH L CONNECTOR assembly1	1
13	BOLT M16x40mm(8.8)+NUT+FLAT WASHER	22
14	BOLT M16x27mm(8.8)+NUT+FLAT WASHER	118
15	BOLT M10X35(4.6)+NUT+FLAT WASHER	12



MORE DETAILS - SEE SHEETS 2-4

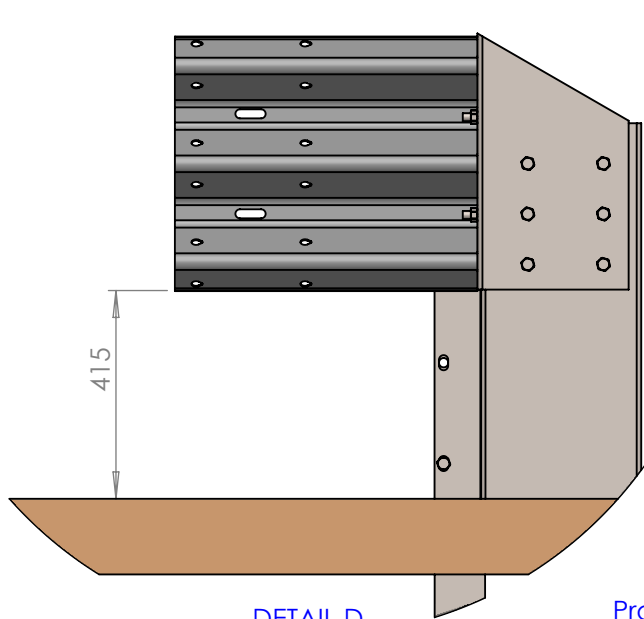
NETIVEY HAMIFRATZ LTD. Haotzma st. 1 Tirat Carmel Israel 3903001

This drawing is Netivey Hamifratz property. Do not copy, transfer or use it without permission from the owner.

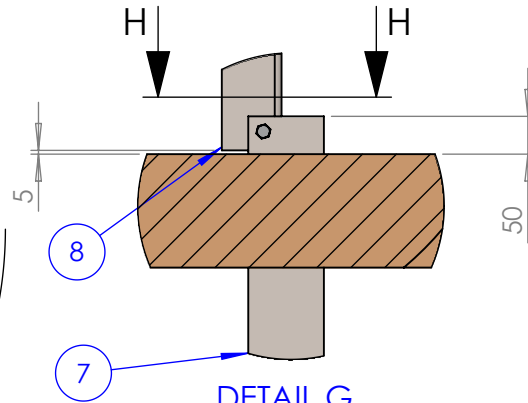
Title: TERMINAL OTTAVIA 110 TO 3N 2 SIDES	Material:	General Tolerance:	
Part No: OTTAVIA 110 TERMINAL END ASSEMBLY	Scale: 1:50	Created By: Michal B.	Drawing No:
	Finish:	Approved By: Moshe S.	SHEET: 2 OF 4
	Mass	Version No: A	Date Of Issue: 27/03/2023

BEAM 3N WITH L CONNECTOR
ASSEMBLY - SEE SHEET 4

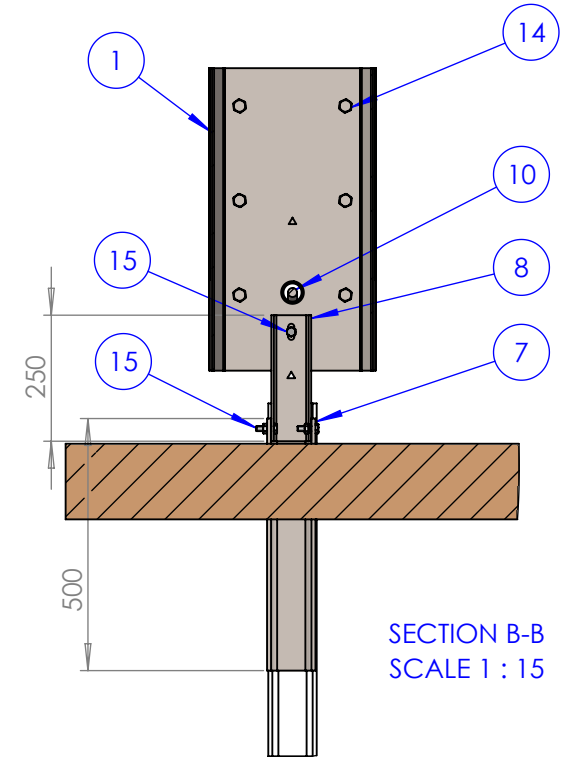
Eco No.	Rev	Description of change	Date
XXX	B	SEE SHEET 1	27/03/23



DETAIL D
SCALE 1 : 15



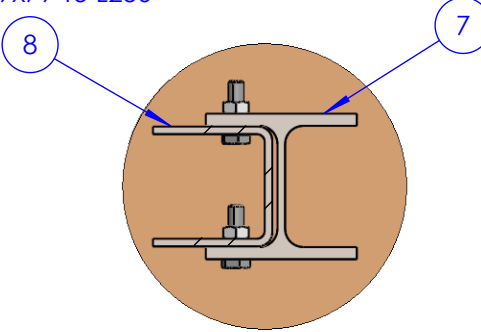
DETAIL G
SCALE 1 : 10



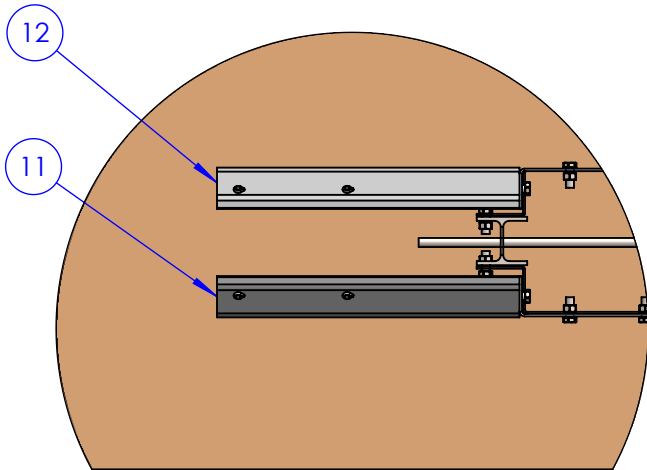
SECTION B-B
SCALE 1 : 15

Profile 79x79 T5 L250

MT-HEA100-L500



SECTION H-H
SCALE 1:5



DETAIL C
SCALE 1 : 15

NETIVEY HAMIFRATZ LTD. Haotzma st. 1 Tirat Carmel Israel 3903001

This drawing is Netivey Hamifratz property.
Do not copy, transfer or use it without
permission from the owner.

Material:

General Tolerance:

Title:

TERMINAL OTTAVIA 110 TO 3N 2 SIDES

Scale:

Created By:

Michal B.

Drawing No:

Finish:

Approved By:

Moshe S.

SHEET: 3 OF 4

Part No:

BEAM 3N WITH L CONNECTOR

Mass

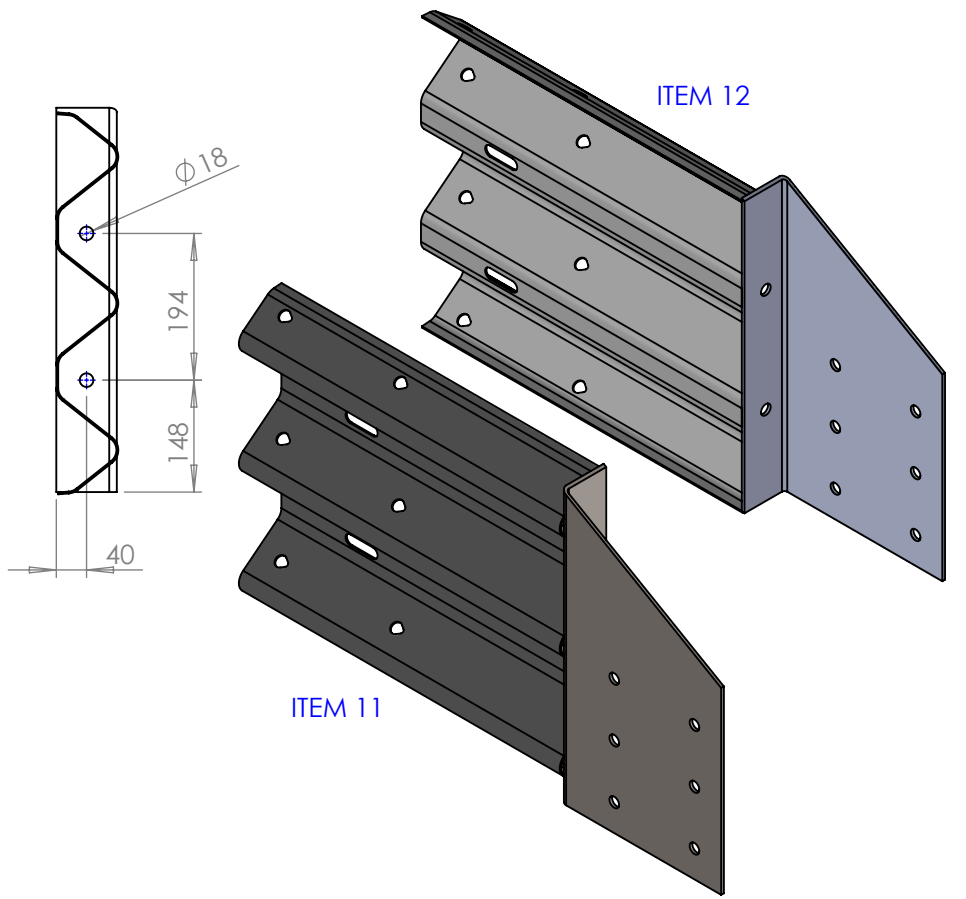
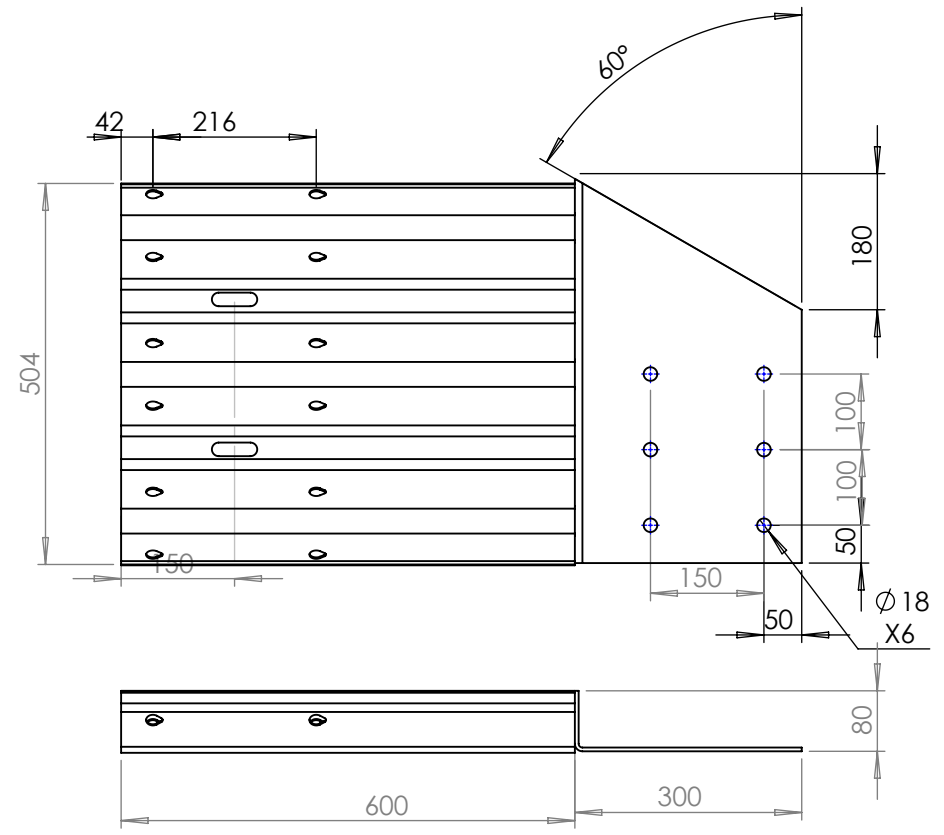
Version No:

A

Date Of Issue:

27/03/2023

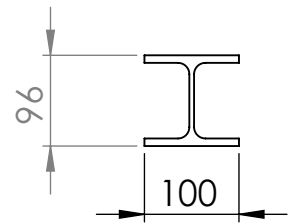
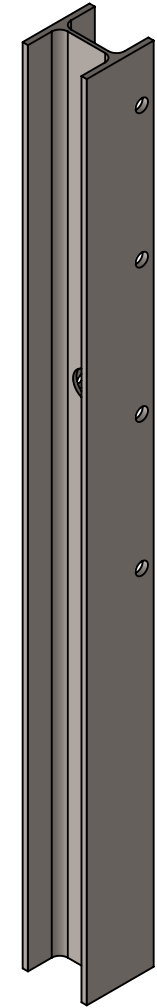
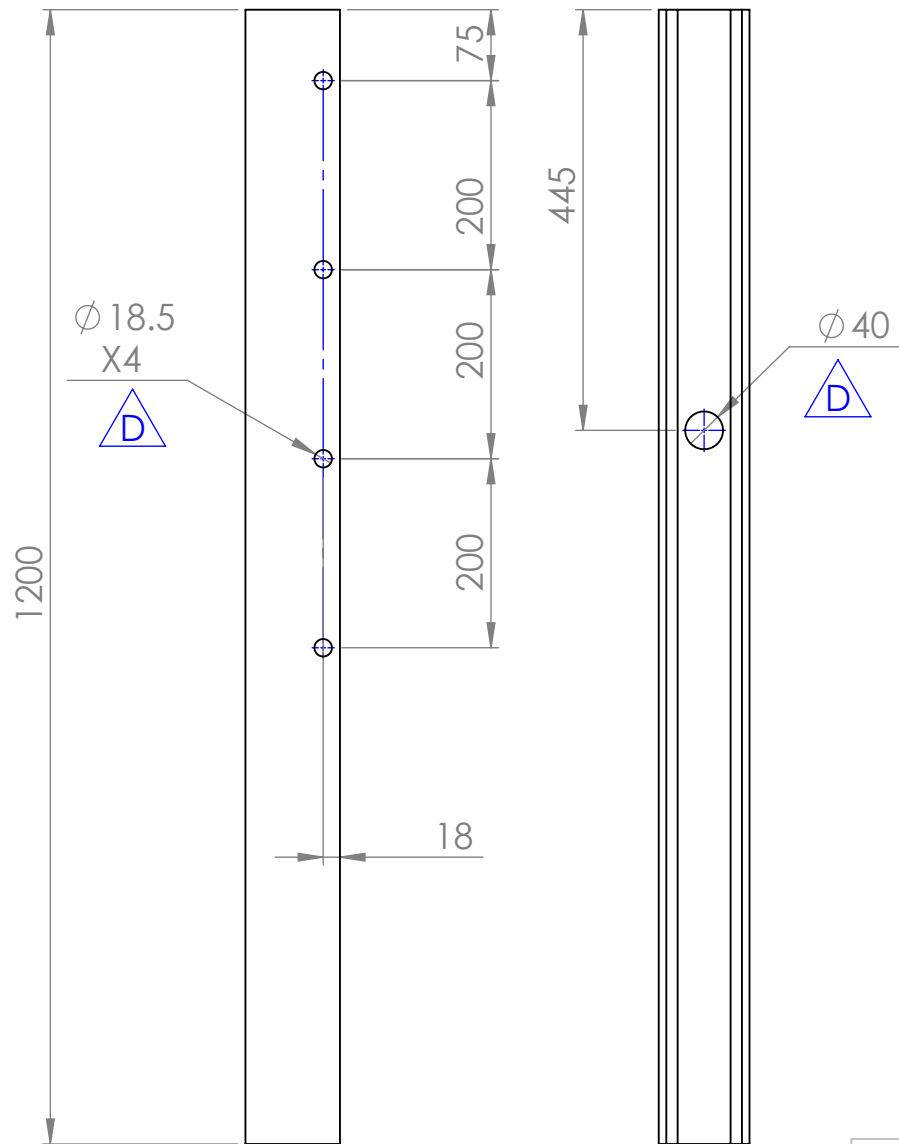
Eco No.	Rev	Description of change	Date
XXX	B	SEE SHEET 1	27/03/23



ITEM 11 - BEAM 3N WITH L CONNECTOR
 ITEM 12 - IS THE MIRROR OF ITEM 11

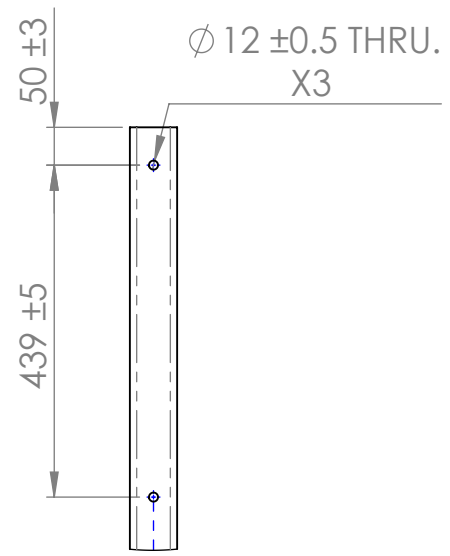
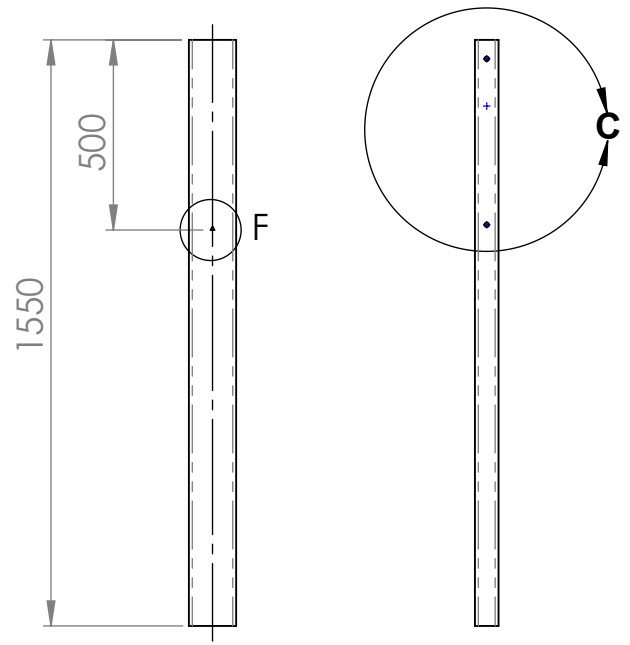
NETIVEY HAMIFRATZ LTD. Haotzma st. 1 Tirat Carmel Israel 3903001			
This drawing is Netivey Hamifratz property. Do not copy, transfer or use it without permission from the owner.		Material:	General Tolerance:
Title: TERMINAL OTTAVIA 110 TO 3N 2 SIDES	Scale:	Created By: Michal B.	Drawing No:
Part No: BEAM 3N WITH L CONNECTOR	Finish:	Approved By: Moshe S.	SHEET: 4 OF 4
	Mass	Version No: A	Date Of Issue: 27/03/2023

Eco No.	Rev	Description of change	Date
XXX	D	CHANGED DIM+ADD HOLE	18/10/22

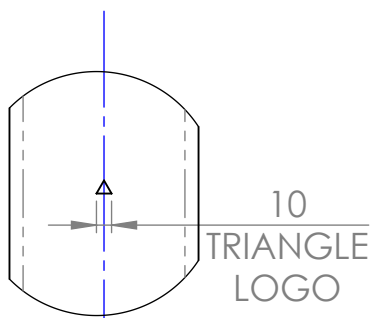


NETIVEY HAMIFRATZ LTD. Haotzma st. 1 Tirat Carmel Israel 3903001			
This drawing is Netivey Hamifratz property. Do not copy, transfer or use it without permission from the owner.		Material:	General Tolerance:
Title: TERMINAL OTTAVIA 110	Scale:	Created By: Michal B.	Drawing No:
Part No: MT-HEA100-L1200	Finish:	Approved By: Moshe S.	Date Of Issue: 18/10/2022
	Mass	Version No: D	

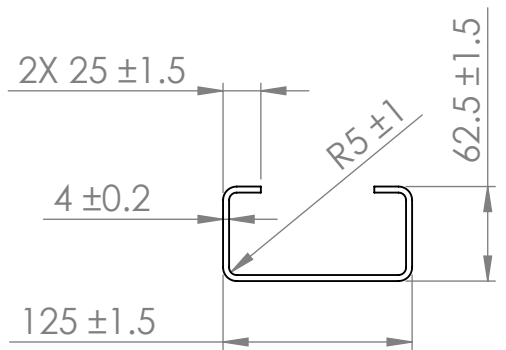
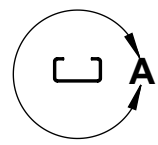
Eco No.	Rev	Description of change	Date
XXX	B	REMOVE HOLE + ADD LOGO	25/10/22



DETAIL C
SCALE 1 : 10



DETAIL F
SCALE 1 : 5



DETAIL A
SCALE 1 : 5

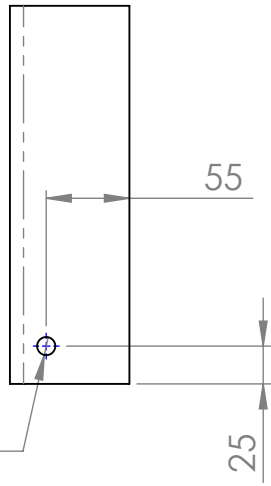
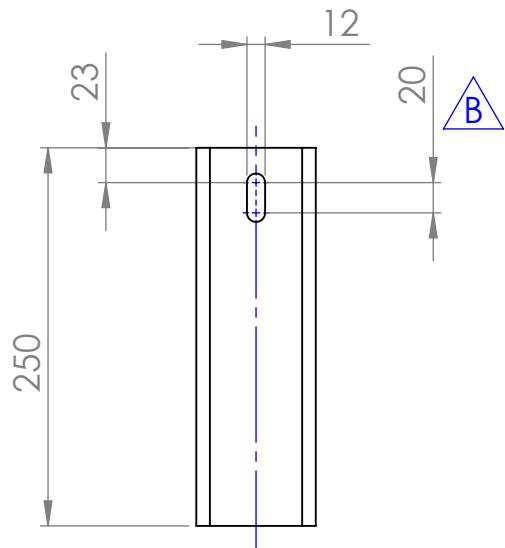
Notes:

1. Material thickness tolerance according to EN10051
2. Raw material according to EN10025.
3. Finish: Hot dip galvanizing according to EN ISO 1461.

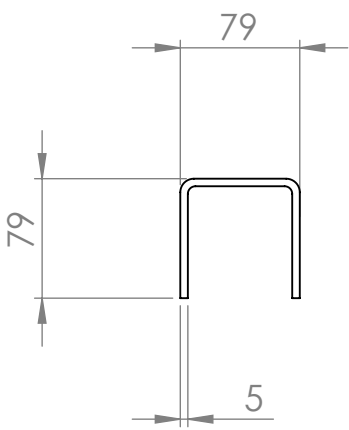
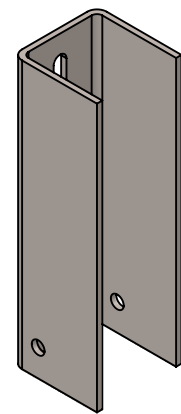
NETIVEY HAMIFRATZ LTD. Haotzma st. 1 Tirat Carmel Israel 3903001

This drawing is Netivey Hamifratz property. Do not copy, transfer or use it without permission from the owner.	Material: S355JR	General Tolerance: see notes	
	Scale:	Created By: Michal B.	Drawing No:
Title: C 125/62.5/25/4	Finish: See Notes	Approved By: Moshe S.	Document:
Part No: Pos. 22 L=1550	Mass 13 Kg.	Version No: B	Date Of Issue: 25/10/2022

Eco No.	Rev	Description of change	Date
XXX	B	CHANGED DIM	19/09/22

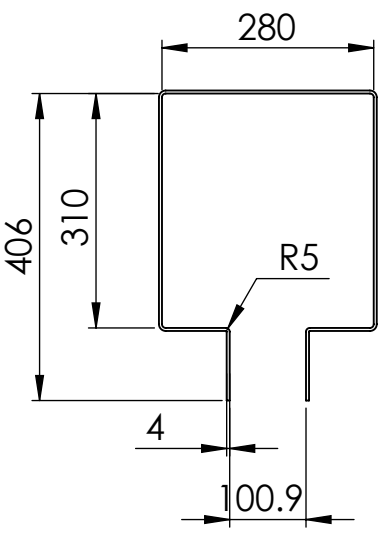
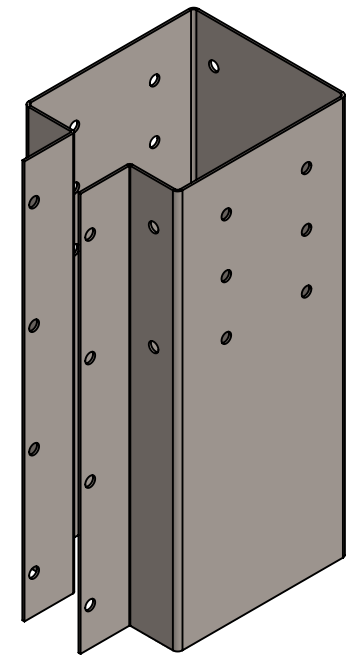
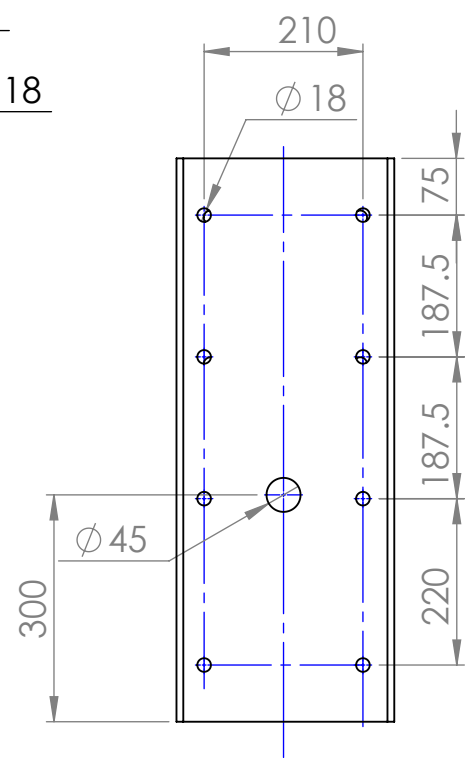
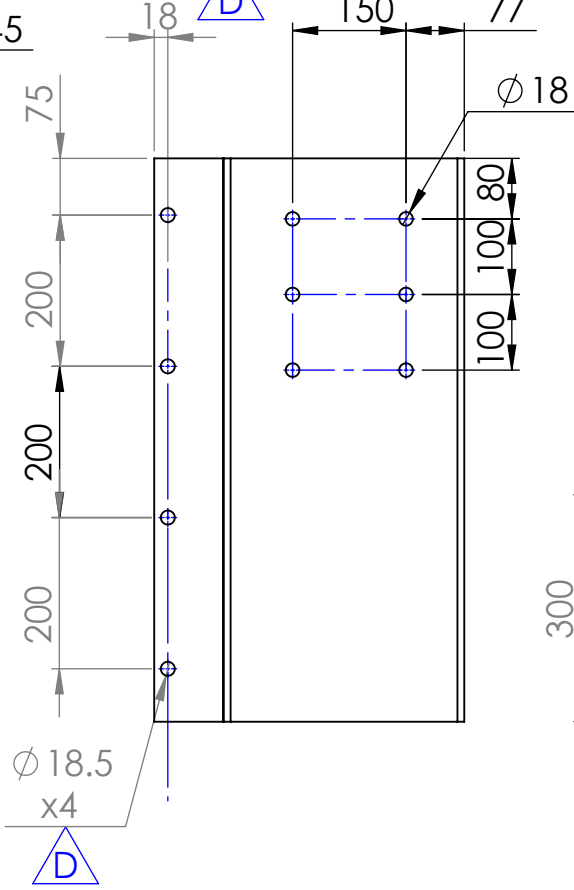
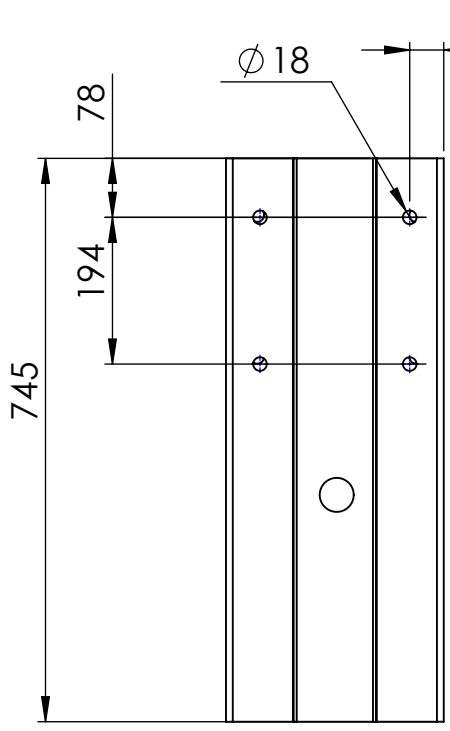


Ø 12 THRU



NETIVEY HAMIFRATZ LTD. Haotzma st. 1 Tirat Carmel Israel 3903001			
This drawing is Netivey Hamifratz property. Do not copy, transfer or use it without permission from the owner.		Material:	General Tolerance:
Title:	Scale:	Created By: Michal B.	Drawing No:
TERMINAL OTTAVIA 110	Finish:	Approved By: Moshe S.	
Part No:	Mass	Version No: B	Date Of Issue: 19/09/2022
Profile 79x79 T5 L250			

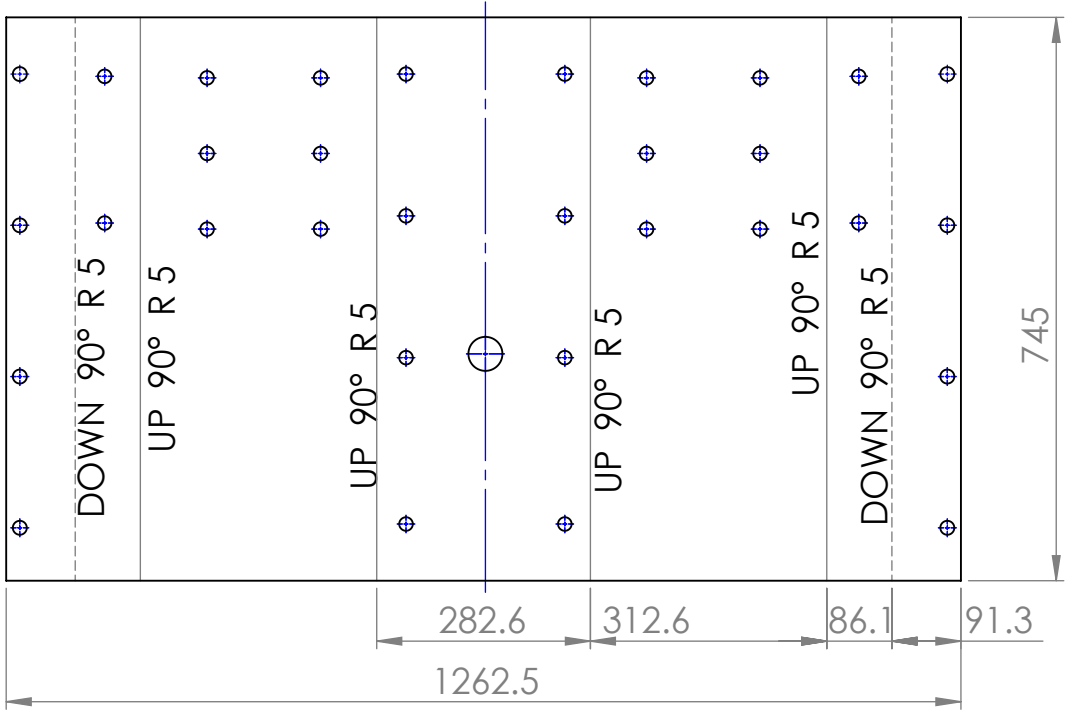
Eco No.	Rev	Description of change	Date
XXX	D	ANGE DIM+ADD HOLE	18/10/22



FLAT VIEW SEE SHEET 2

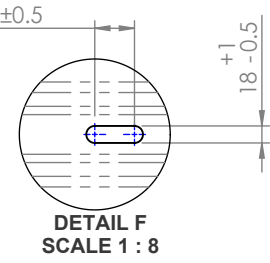
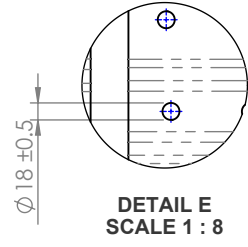
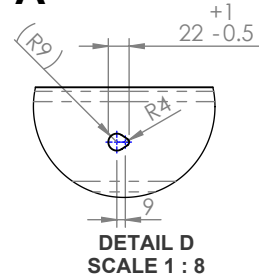
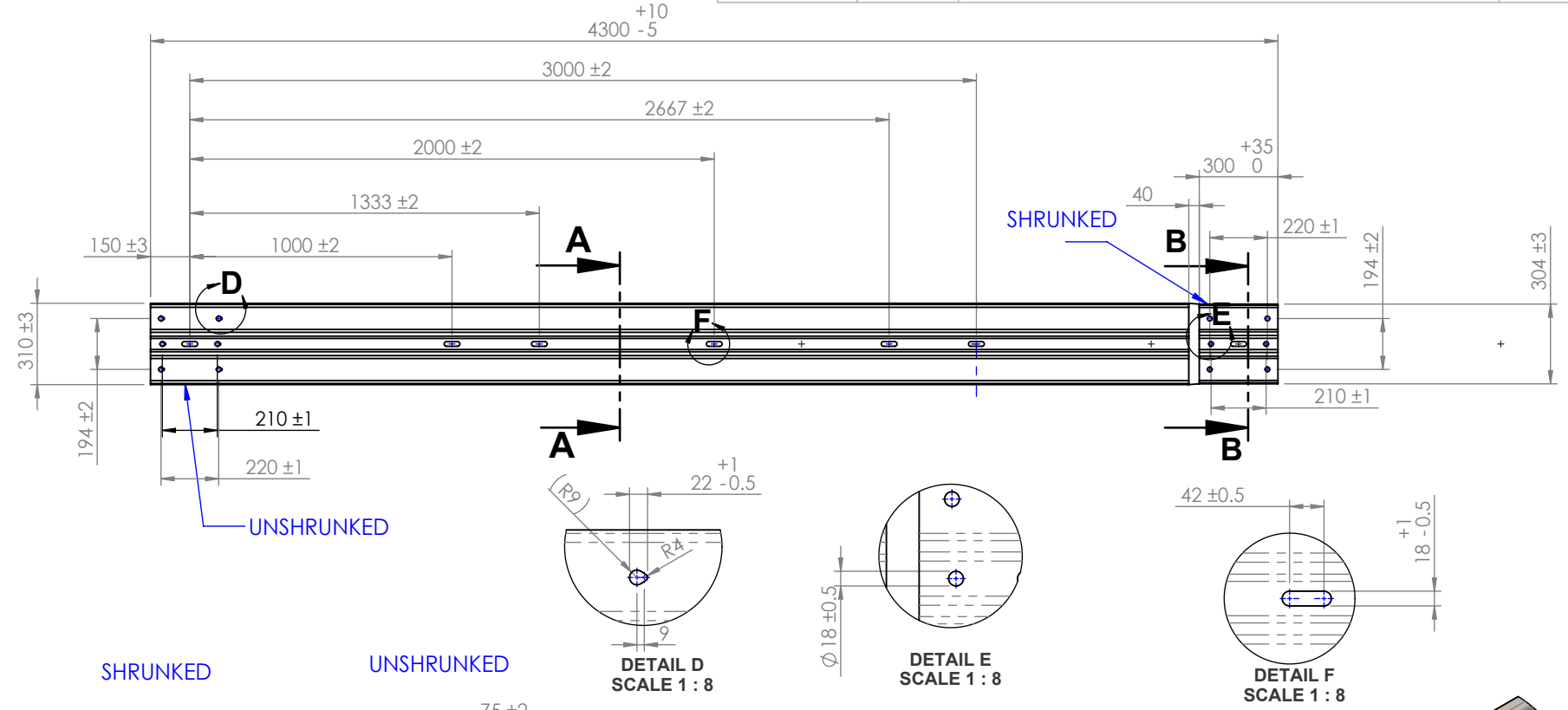
NETIVEY HAMIFRATZ LTD. Haotzma st. 1 Tirat Carmel Israel 3903001			
This drawing is Netivey Hamifratz property. Do not copy, transfer or use it without permission from the owner.		Material:	General Tolerance:
Title:	Scale:	Created By: Michal B.	Drawing No:
TERMINAL OTTAVIA 110	Finish:	Approved By: Yossi M.	SHEET 1 OF 2
Part No:	Mass	Version No: D	Date Of Issue: 18/10/2022
Element H745 END			

Eco No.	Rev	Description of change	Date
XXX	D	SEE SHEET 1	18/10/22



NETIVEY HAMIFRATZ LTD. Haotzma st. 1 Tirat Carmel Israel 3903001			
This drawing is Netivey Hamifratz property. Do not copy, transfer or use it without permission from the owner.		Material: חומר גלם	General Tolerance:
Title:	Scale: 1:10	Created By: Michal B.	Drawing No:
TERMINAL OTTAVIA 110	Finish:	Approved By: Yossi M.	SHEET 2 OF 2
Part No: Element 745 END	Mass	Version No: D	Date Of Issue: 18/10/2022

Eco No.	Rev	Description of change	Date
XXX	A	Initial Release	19/10/22

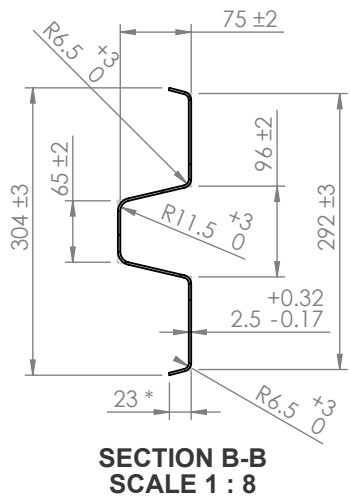
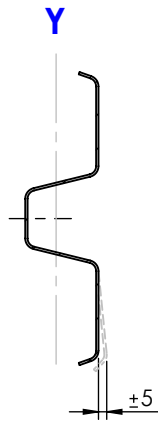
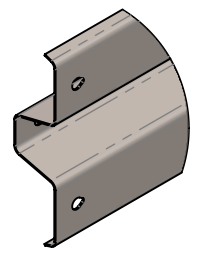


SHRUNKED

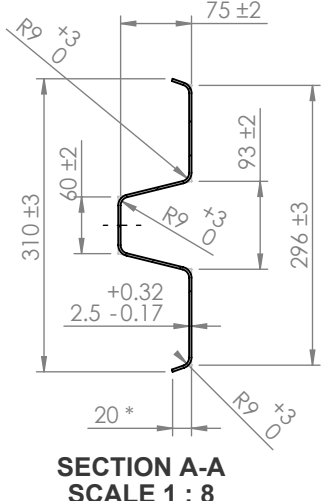
UNSHRUNKED

NOTES:

1. THE DIMENSIONS MARKED * INCLUDE THE DEVIATION ACCORDING TO DIN EN 10051.
2. THE DIMENSIONS RELATE TO SHEET WIDTH AT FLAT POSITION OF $470^{+4.2}_{-0}$ mm.
3. MATERIAL: S355JR OR S355MC THAT WITHSTAND A STRENGTH OF 470 N/mm² OR BIGGER.
4. FINISH: HOT DIP GALVANIZED ACCORDING TO EN ISO 1461.



**SECTION B-B
SCALE 1 : 8**



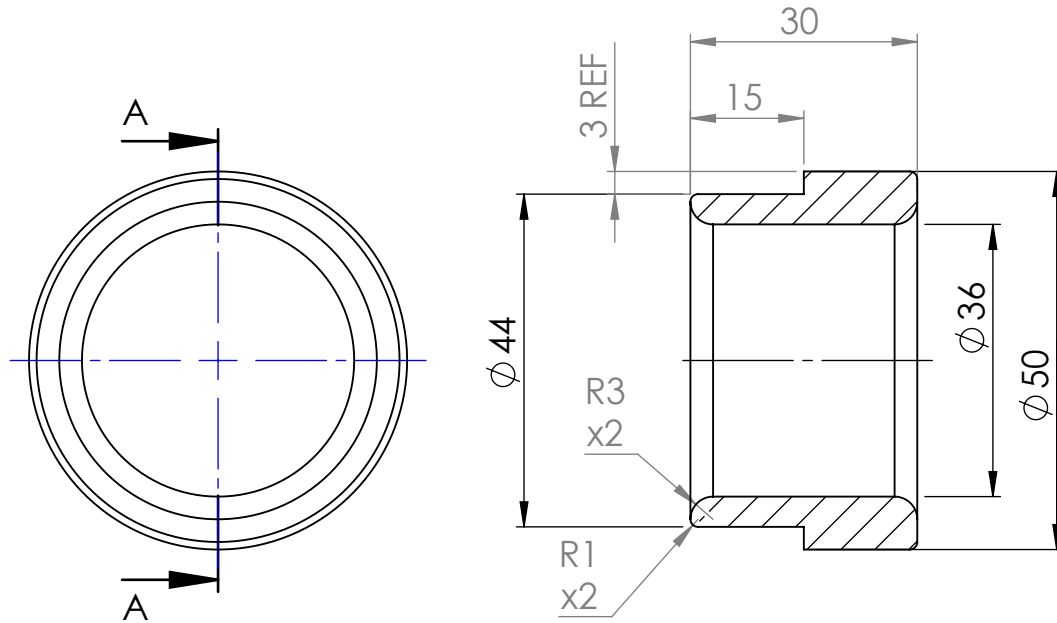
**SECTION A-A
SCALE 1 : 8**

MAX DIVIATION OF "Y" AXIS ± 5
מסיה מכסימלית ± 5 מ"ע
מציר "Y"

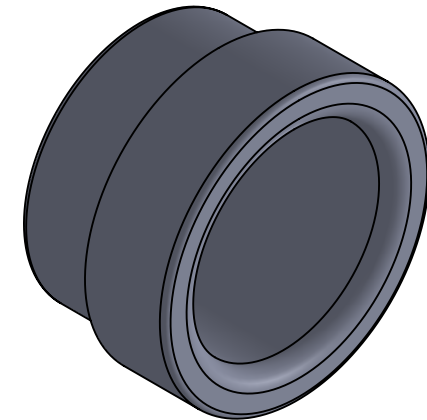
NETIVEY HAMIFRATZ LTD. Haotzma st. 1 Tirat Carmel Israel 3903001

This drawing is Netivey Hamifratz property. Do not copy, transfer or use it without permission from the owner.		Material: S355JR	General Tolerance: see notes
Title: Profile B	Scale:	Created By: Michal	Drawing No:
Part No: POS. 1.1 B L=4.3M	Finish: See Notes	Approved By: Victor Kushitz	Document:
	Mass: 36.6 Kg.	Version No: A	Date Of Issue: 19/10/2022

Eco No.	Rev	Description of change	Date
XXX	A	INITIAL DESIGN	18/10/22



SECTION A-A



NETIVEY HAMIFRATZ LTD. Haotzma st. 1 Tirat Carmel Israel 3903001

This drawing is Netivey Hamifratz property.
Do not copy, transfer or use it without
permission from the owner.

Material:
S355JR

General Tolerance:

Title:
TERMINAL OTTAVIA 110

Scale:
Created By:
Michal B.

Drawing No:

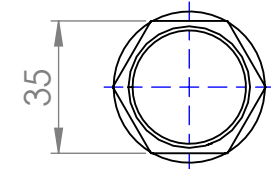
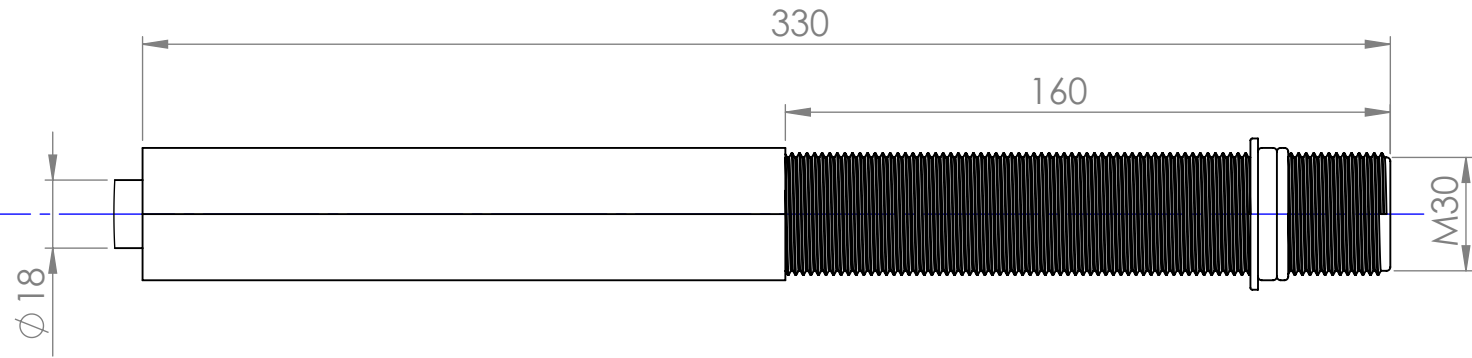
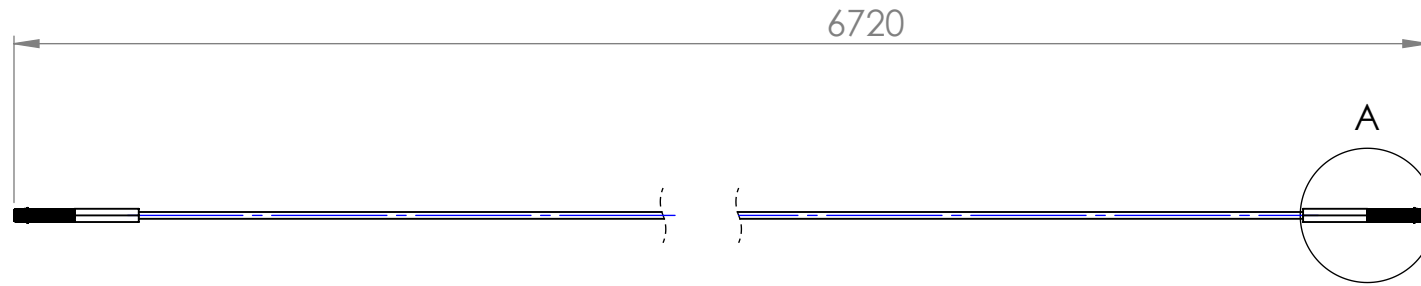
Part No:
GRIPPING RING

Finish:
Approved By:
Moshe S.

Mass
Version No:
A

Date Of Issue:
18/10/2022

Eco No.	Rev	Description of change	Date
XXX	A	Initial Design	20/09/22



DETAIL A
SCALE 1 : 2

MATERIAL:

STEEL WIRE ROPE SILING
 SIZE: 18 MM
 SPECIFICATION: 6X36 WS
 CORE: IWRC
 ECCESSORIES: ENDING STUD
 ASSEMBLED WITH: NUTS AND WASHERS
 COATED: GALVANIZED
 LENGTH: 6.72M

NETIVEY HAMIFRATZ LTD. Haotzma st. 1 Tirat Carmel Israel 3903001

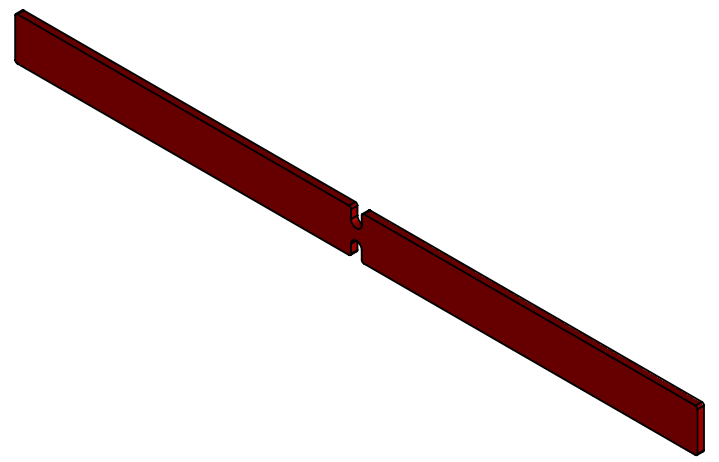
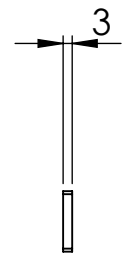
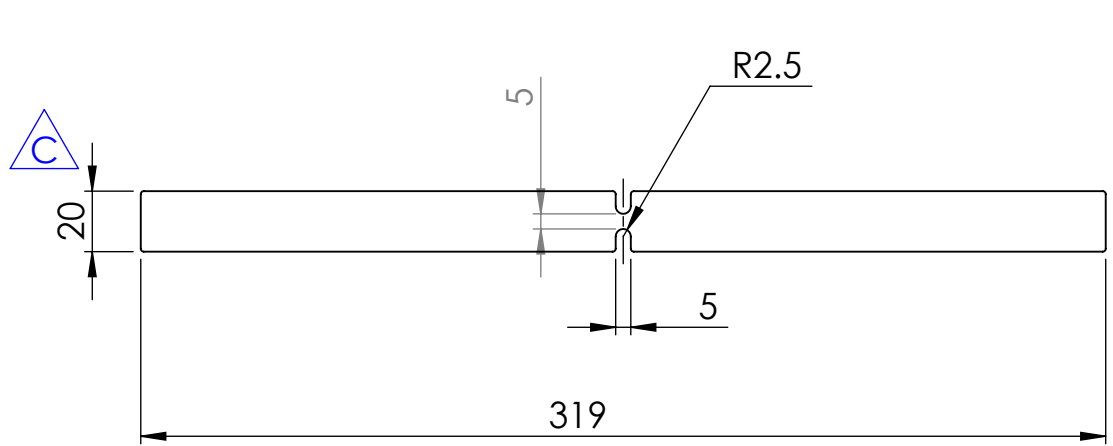
This drawing is Netivey Hamifratz property.
 Do not copy, transfer or use it without
 permission from the owner.

Title:
TERMINAL OTTAVIA 110

Part No:
STEEL WIRE ROPE SLING D18 L6720

Material:		General Tolerance:	
Scale:	Created By: Michal B.	Drawing No:	
Finish:	Approved By: Moshe S.		
Mass	Version No: A	Date Of Issue: 20/09/2022	

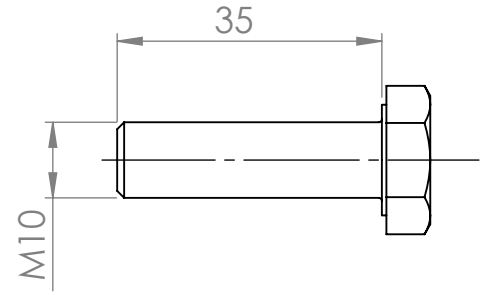
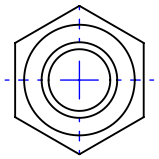
Eco No.	Rev	Description of change	Date
XXX	C	CHANGED DIM	19/09/22



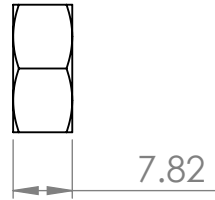
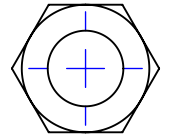
NETIVEY HAMIFRATZ LTD.		Haotzma st. 1 Tirat Carmel Israel 3903001	
This drawing is Netivey Hamifratz property. Do not copy, transfer or use it without permission from the owner.		Material: S355JR	General Tolerance:
Title: TERMINAL OTTAVIA 110	Scale:	Created By: Michal B.	Drawing No:
Part No: Reinforce strip	Finish:	Approved By: Moshe S.	Date Of Issue: 19/09/2022
	Mass	Version No: C	

Eco No.	Rev	Description of change	Date
XXX	A	INITIAL RELEASE	19/10/22

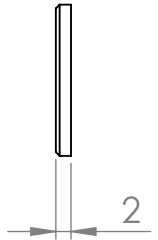
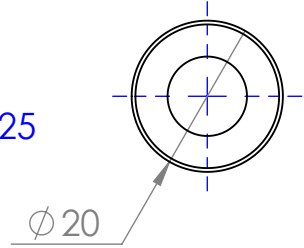
BOLT M10X35mm (4.6)



NUT M10



FLAT WASHER M10 SST DIN125



NETIVEY HAMIFRATZ LTD. Haotzma st. 1 Tirat Carmel Israel 3903001

This drawing is Netivey Hamifratz property.
Do not copy, transfer or use it without permission from the owner.

Title:
TERMINAL OTTAVIA 110

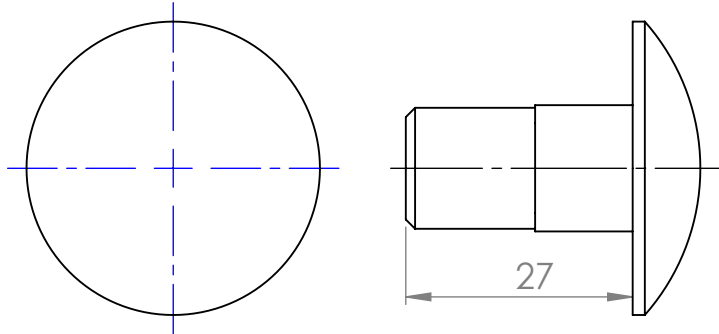
Part No:
BOLT M10x35mm

Material:		General Tolerance:	
Scale:	Created By: Michal B.	Drawing No:	
Finish:	Approved By: Moshe S.		
Mass	Version No: A	Date Of Issue: 19/10/2022	

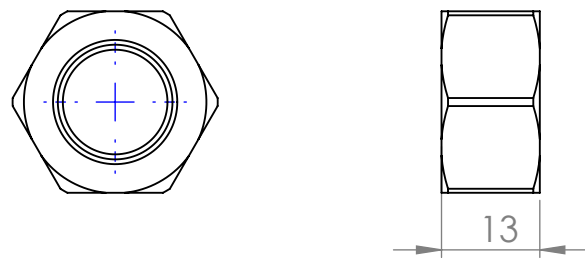
1 2 3 4 5 6

Eco No.	Rev	Description of change	Date
XXX	A	INITIAL RELEASE	19/10/22

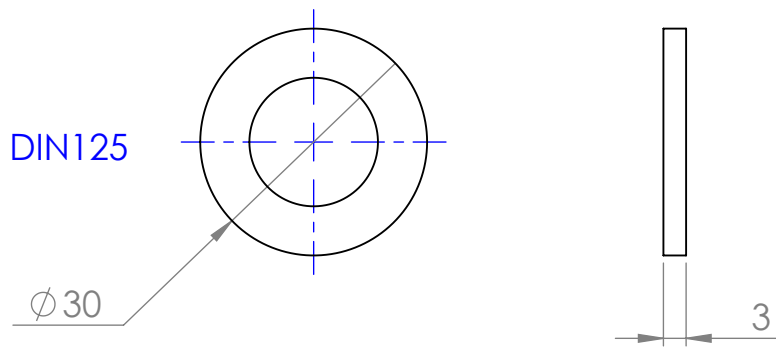
ROUND HEAD BOLT M16X27mm (8.8)



NUT M16



FLAT WASHER M16 SST DIN125



NETIVEY HAMIFRATZ LTD. Haotzma st. 1 Tirat Carmel Israel 3903001

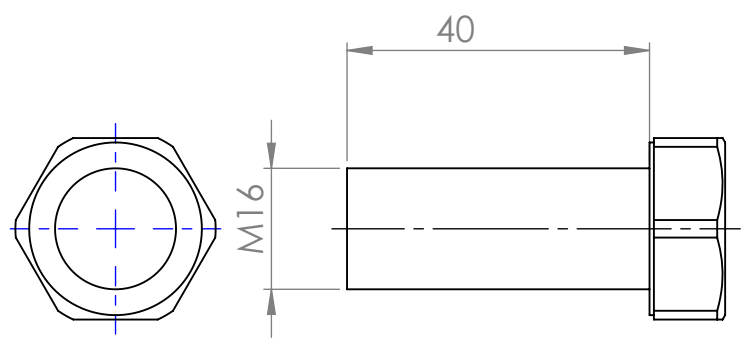
This drawing is Netivey Hamifratz property. Do not copy, transfer or use it without permission from the owner.		Material:	General Tolerance:	
Title:	TERMINAL OTTAVIA 110	Scale:	Created By: Michal B.	Drawing No:
Part No:		Finish:	Approved By: Moshe S.	Date Of Issue: 19/10/2022
BOLT M16x27mm		Mass	Version No: A	

1 2 3 4 5 6

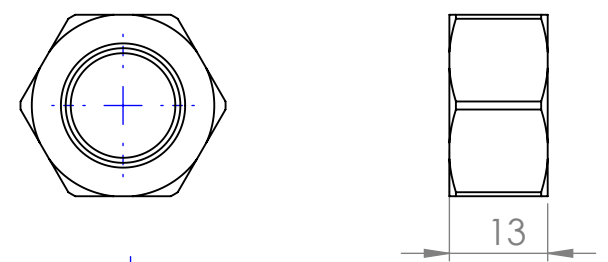
1 2 3 4 5 6

Eco No.	Rev	Description of change	Date
XXX	A	INITIAL RELEASE	19/10/22

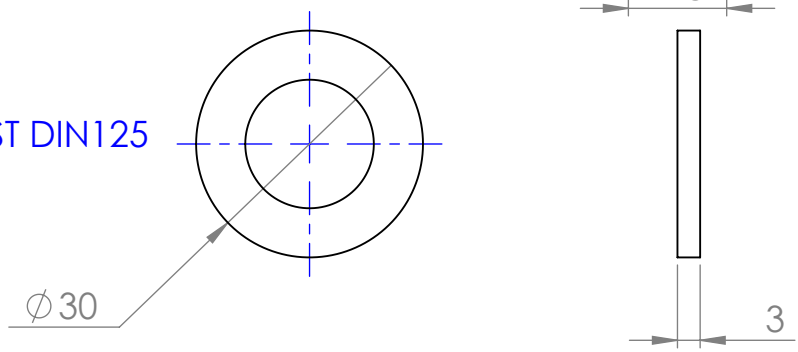
BOLT M16X40mm (8.8)



NUT M16



FLAT WASHER M16 SST DIN125



NETIVEY HAMIFRATZ LTD. Haotzma st. 1 Tirat Carmel Israel 3903001

This drawing is Netivey Hamifratz property.
Do not copy, transfer or use it without
permission from the owner.

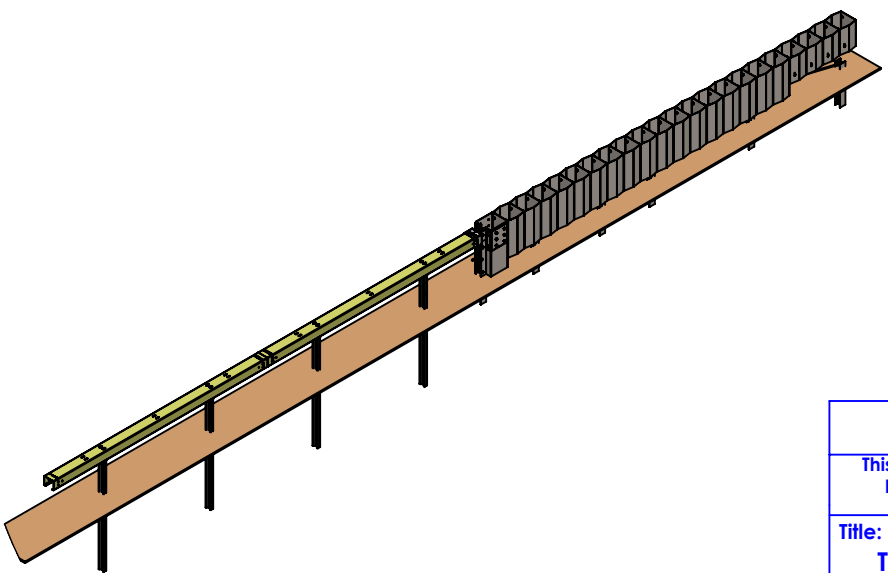
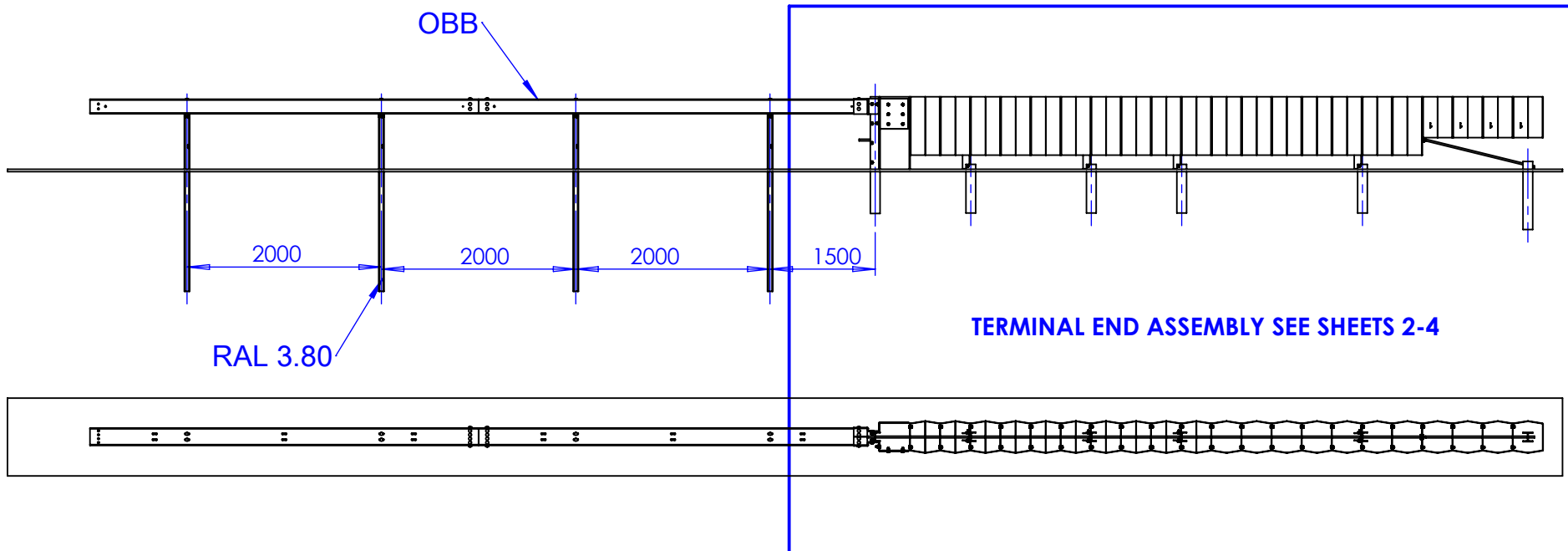
Title:
TERMINAL OTTAVIA 110

Part No:
BOLT M16x40mm

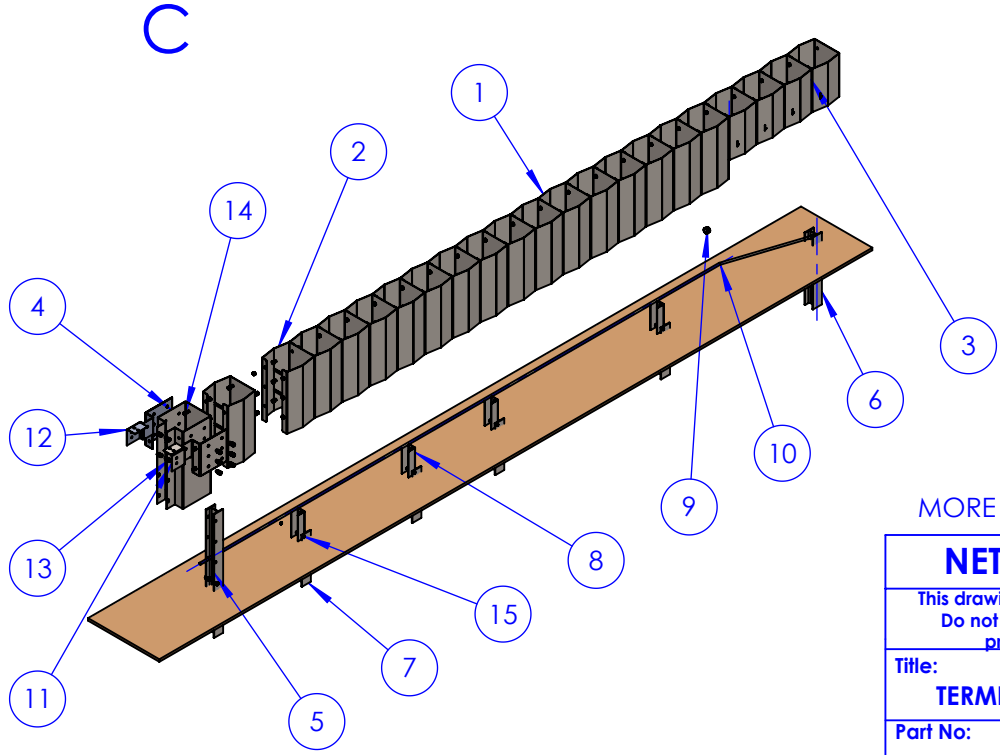
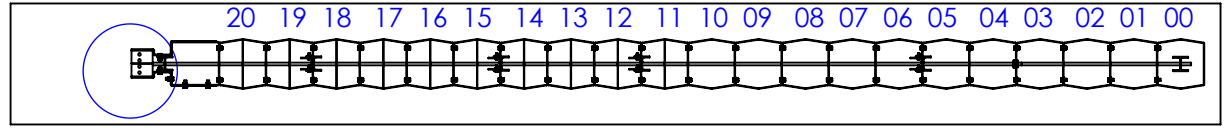
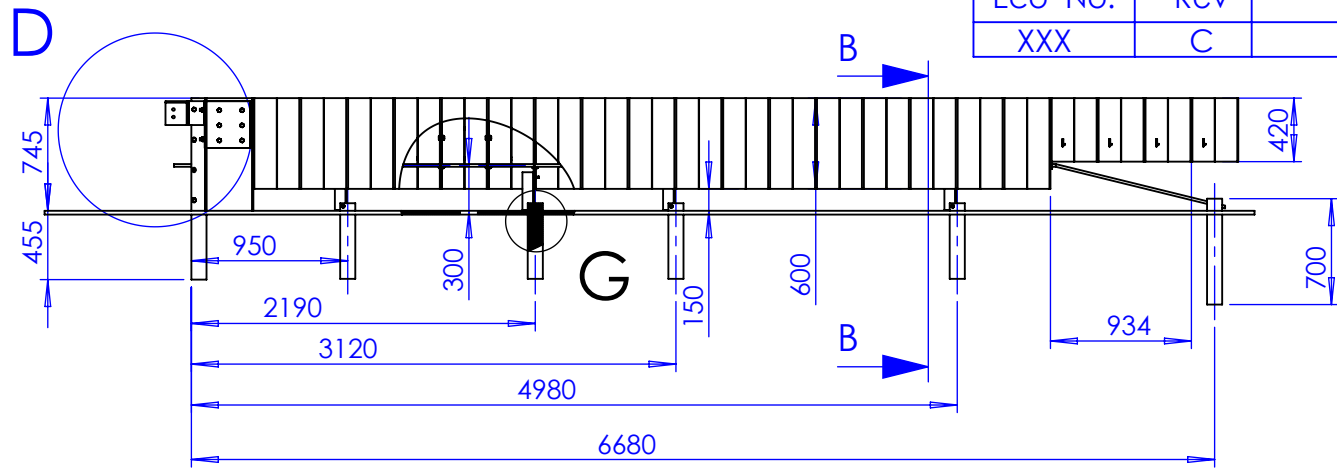
Material:	General Tolerance:	
Scale:	Created By: Michal B.	Drawing No:
Finish:	Approved By: Moshe S.	
Mass	Version No: A	Date Of Issue: 19/10/2022

1 2 3 4 5 6

Eco No.	Rev	Description of change	Date
XXX	C	CHANGE ITEM 11+12	11/05/23



NETIVEY HAMIFRATZ LTD. Haotzma st. 1 Tirat Carmel Israel 3903001			
This drawing is Netivey Hamifratz property. Do not copy, transfer or use it without permission from the owner.		Material:	General Tolerance:
Title: TERMINAL OTTAVIA 110 TO OBB	Scale: 1:50	Created By: Michal B.	Drawing No:
Part No: MAIN ASSEMBLY	Finish:	Approved By: Moshe S.	SHEET: 1 OF 3
	Mass	Version No: C	Date Of Issue: 11/05/2023



Eco No.	Rev	Description of change	Date
XXX	C	SEE SHEET 1	11/05/23

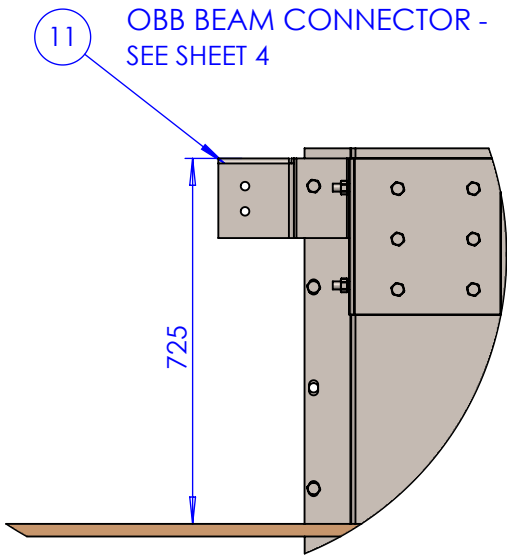
Parts 04-10 are Element H600 (ITEM 1)
 Parts 11-20 are Reinforced H600 with 2 STRIPS (ITEM 2)
 Part 04 is with Gripping Ring (ITEM 9)

ITEM NO.	PART NUMBER	QTY.
1	Element H600	7
2	Reinforced H600 with 2 strips	10
3	Element H420	4
4	745 Element End	1
5	MT-HEA100-L1200	1
6	MT-HEA100-L700	1
7	MT-HEA100-L500	4
8	Profile 79x79 T5 L250	4
9	GRIPPING RING	1
10	STEEL WIRE ROPE SLING D18 L6720	1
11	OBB BEAM CONNECTOR	1
12	MirrorOBB BEAM CONNECTOR	1
13	BOLT M16x40mm(8.8)+NUT+FLAT WASHER	14
14	BOLT M16x27mm(8.8)+NUT+FLAT WASHER	118
15	BOLT M10X35(4.6)+NUT+FLAT WASHER	12

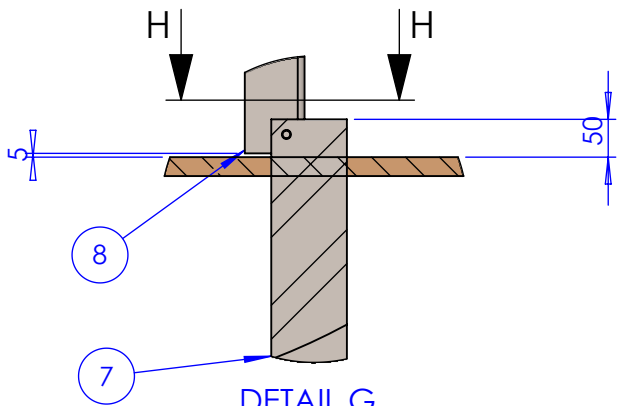
MORE DETAILS - SEE SHEETS 2-4

NETIVEY HAMIFRATZ LTD.				Haotzma st. 1 Tirat Carmel Israel 3903001			
This drawing is Netivey Hamifratz property. Do not copy, transfer or use it without permission from the owner.				Material:		General Tolerance:	
Title: TERMINAL OTTAVIA 110 TO OBB		Scale: 1:50	Created By: Michal B.		Drawing No:		
Part No: OTTAVIA 110 TERMINAL END ASSEMBLY		Finish:	Approved By: Moshe S.		SHEET: 2 OF 3		
		Mass	Version No: C		Date Of Issue: 11/05/2023		

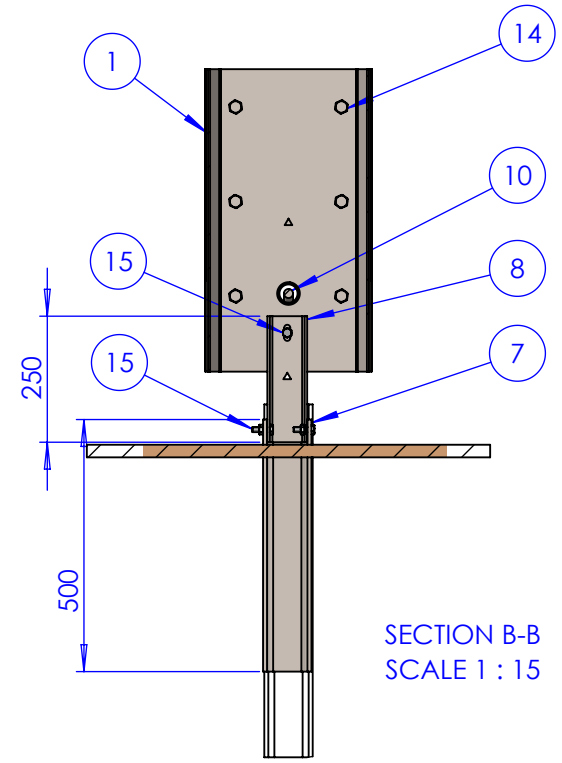
Eco No.	Rev	Description of change	Date
XXX	C	SEE SHEET 1	11/05/23



DETAIL D
SCALE 1 : 15



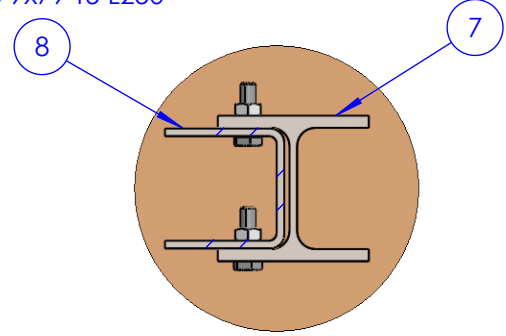
DETAIL G
SCALE 1 : 10



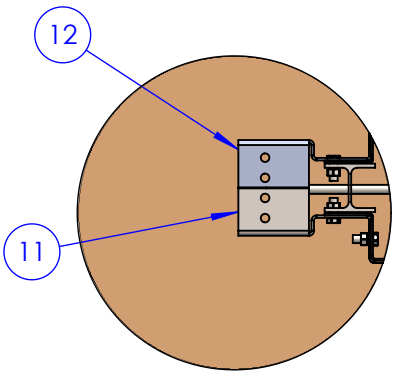
SECTION B-B
SCALE 1 : 15

Profile 79x79 T5 L250

MT-HEA100-L500



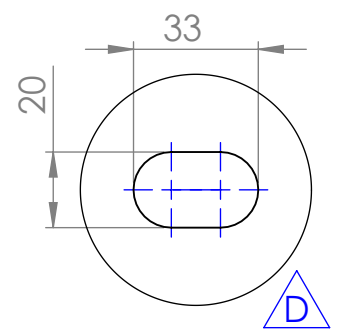
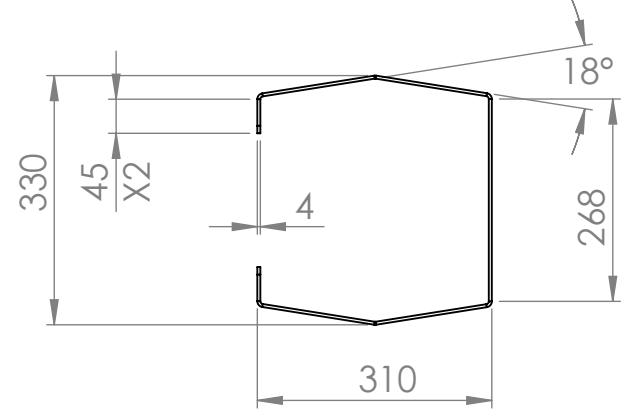
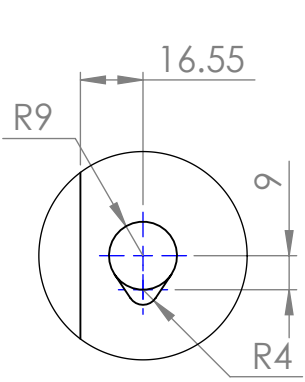
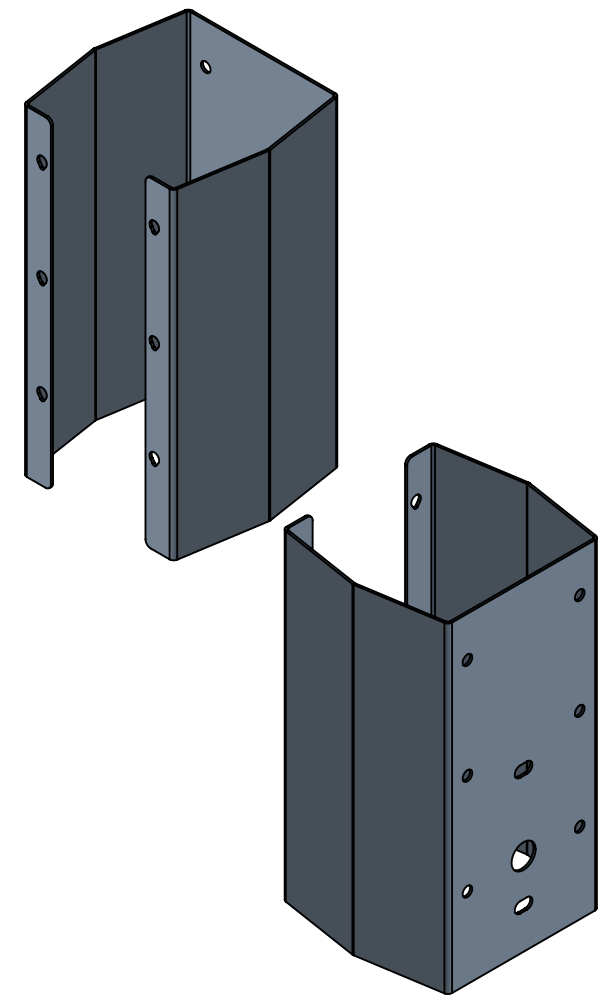
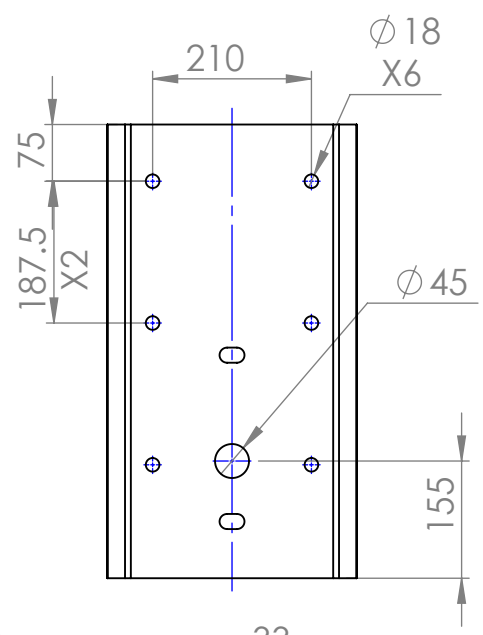
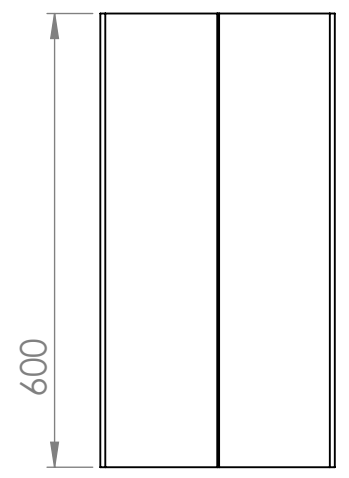
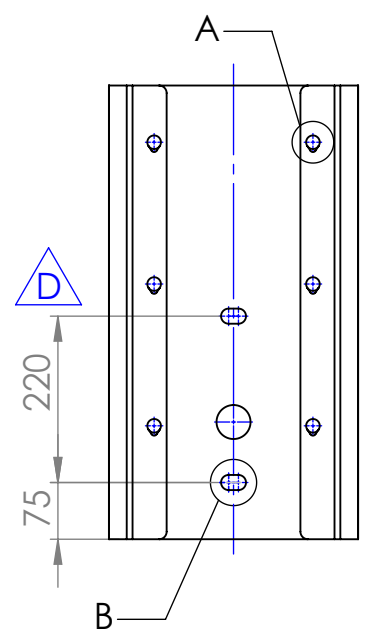
SECTION H-H
SCALE 1:5



DETAIL C
SCALE 1 : 15

NETIVEY HAMIFRATZ LTD. Haotzma st. 1 Tirat Carmel Israel 3903001			
This drawing is Netivey Hamifratz property. Do not copy, transfer or use it without permission from the owner.		Material:	General Tolerance:
Title: TERMINAL OTTAVIA 110 TO OBB	Scale:	Created By: Michal B.	Drawing No:
Part No: OBB BEAM CONNECTOR	Finish:	Approved By: Moshe S.	SHEET: 3 OF 3
	Mass	Version No: C	Date Of Issue: 11/05/2023

Eco No.	Rev	Description of change	Date
XXX	D	CHANGE AND ADD HOLES	18/10/22

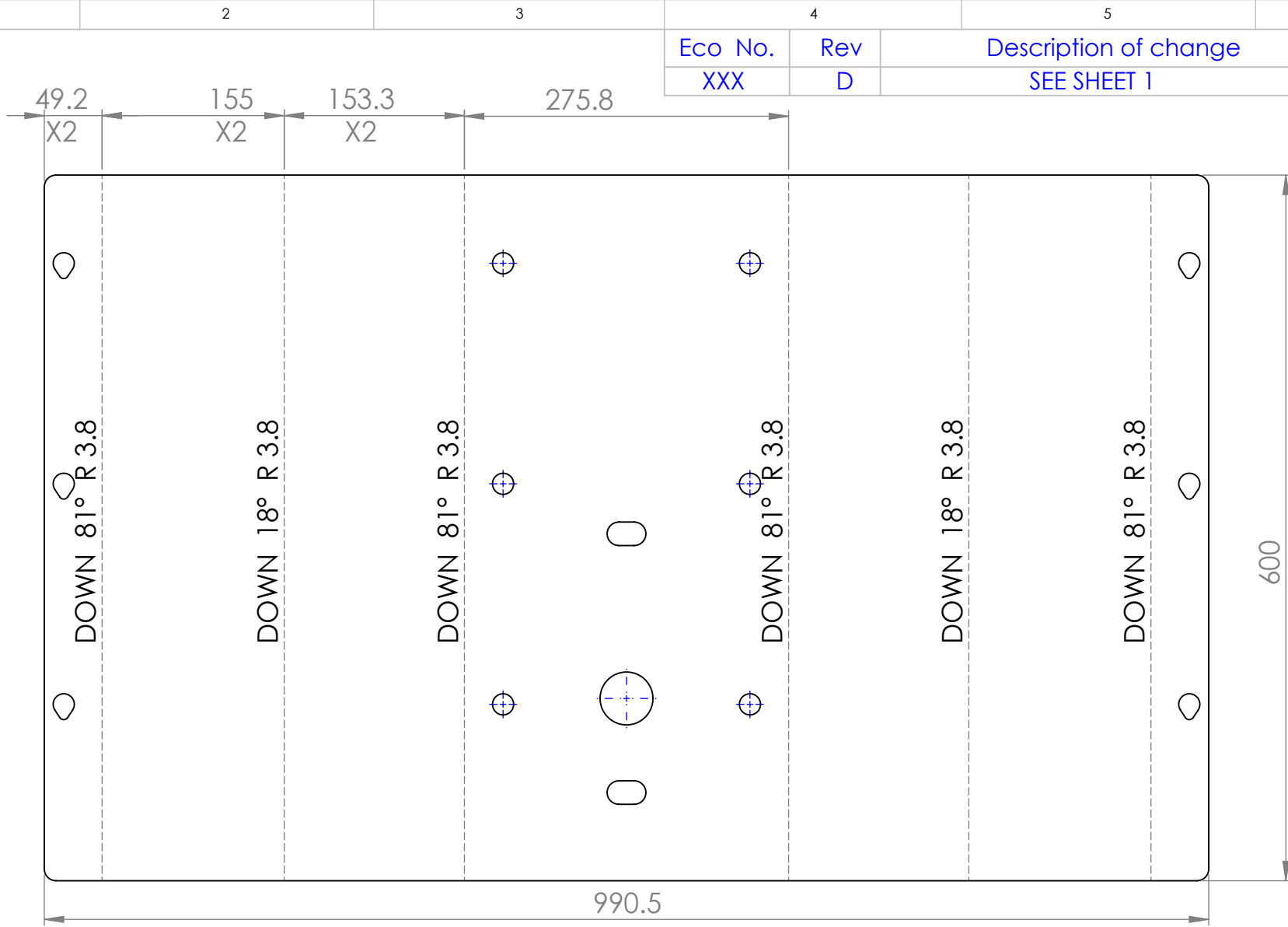


DETAIL B
SCALE 1 : 2

FLAT VIEW SEE SHEET 2

DETAIL A
SCALE 1 : 2
TYP X3
2 SIDES

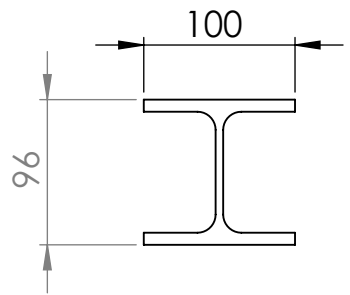
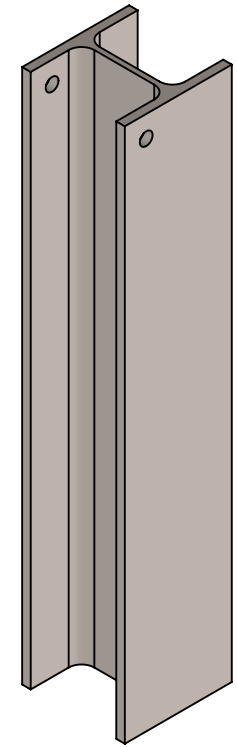
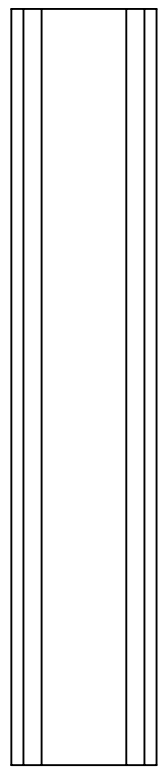
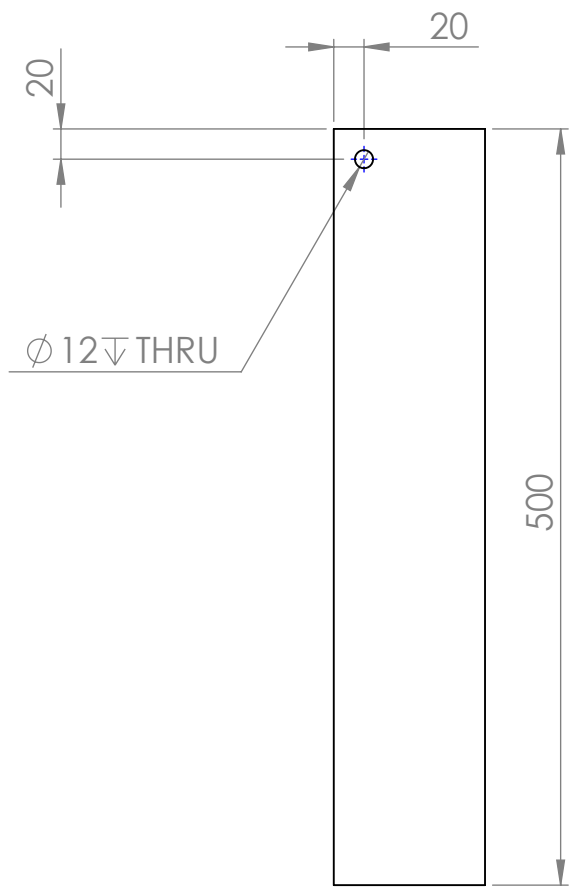
NETIVEY HAMIFRATZ LTD. Haotzma st. 1 Tirat Carmel Israel 3903001			
This drawing is Netivey Hamifratz property. Do not copy, transfer or use it without permission from the owner.		Material:	General Tolerance:
Title: TERMINAL OTTAVIA 110	שרטוט:	Scale:	Created By: Michal B.
Part No: Element H600	מס' החלק:	Finish:	Approved By: Moshe S.
		Mass:	Version No: D
			Drawing No: SHEET 1 OF 2
			Date Of Issue: 18/10/2022



Eco No.	Rev	Description of change	Date
XXX	D	SEE SHEET 1	18/10/22

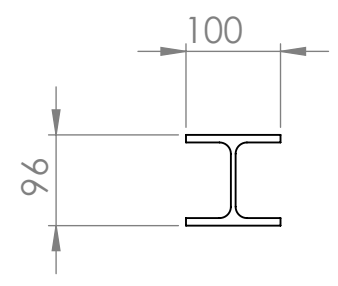
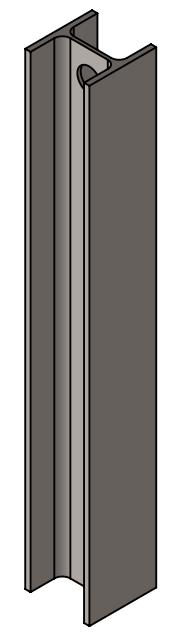
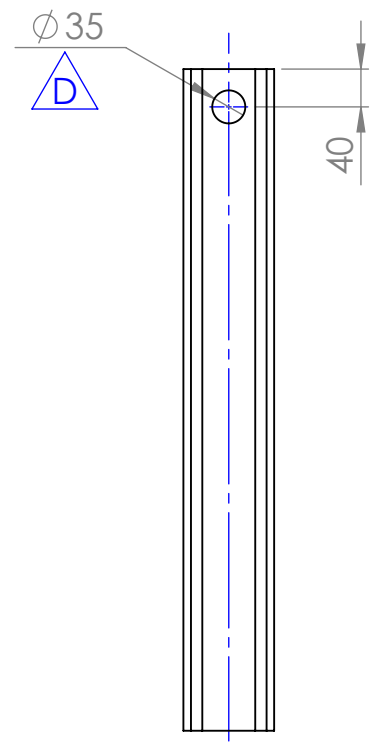
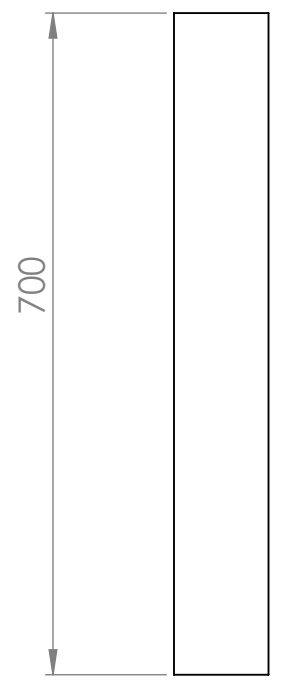
NETIVEY HAMIFRATZ LTD. Haotzma st. 1 Tirat Carmel Israel 3903001			
This drawing is Netivey Hamifratz property. Do not copy, transfer or use it without permission from the owner.		Material:	General Tolerance:
Title:	Scale: 1:5	Created By: Michal B.	Drawing No:
Part No:	Finish:	Approved By: Moshe S.	SHEET 2 OF 2
Element H600	Mass	Version No: D	Date Of Issue: 18/10/2022

Eco No.	Rev	Description of change	Date
XXX	A	Initial Design	13/06/22



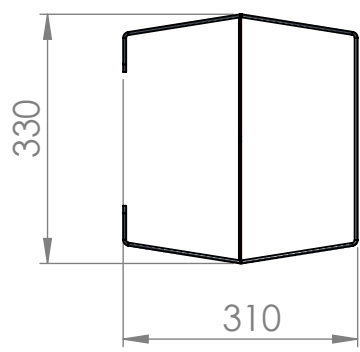
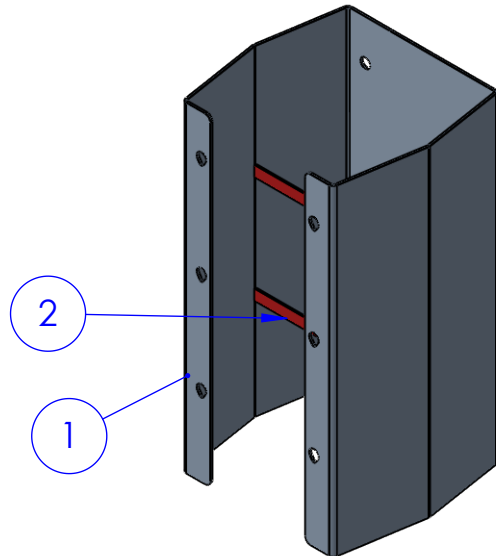
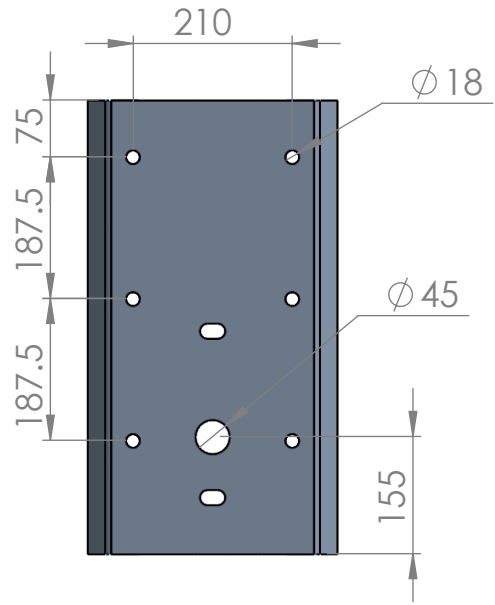
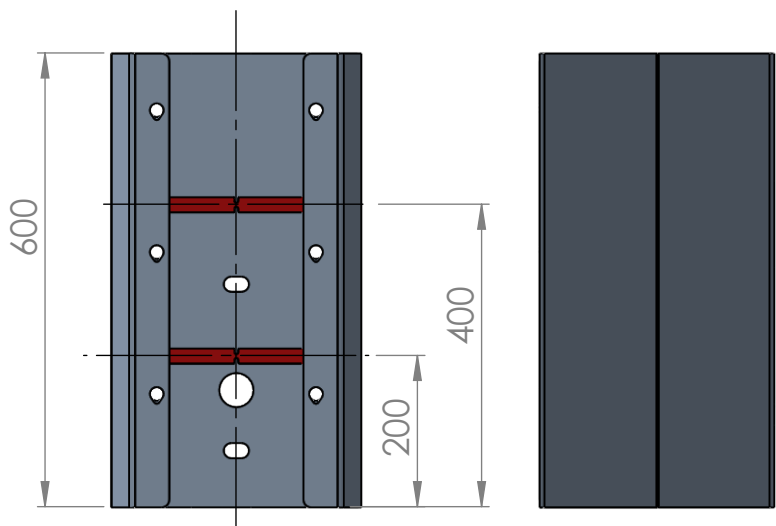
NETIVEY HAMIFRATZ LTD. Haotzma st. 1 Tirat Carmel Israel 3903001			
This drawing is Netivey Hamifratz property. Do not copy, transfer or use it without permission from the owner.		Material:	General Tolerance:
Title:	Scale:	Created By: Michal B.	Drawing No:
TERMINAL OTTAVIA 110	Finish:	Approved By: Yossi M.	
Part No:	Mass	Version No: A	Date Of Issue: 13/06/2022
MT-HEA 100-L500			

Eco No.	Rev	Description of change	Date
XXX	D	CHANGED DIM	25/10/22



NETIVEY HAMIFRATZ LTD. Haotzma st. 1 Tirat Carmel Israel 3903001			
This drawing is Netivey Hamifratz property. Do not copy, transfer or use it without permission from the owner.		Material:	General Tolerance:
Title: TERMINAL OTTAVIA 110	Scale:	Created By: Michal B.	Drawing No:
Part No: MT-HEA 100-L700	Finish:	Approved By: Moshe S.	
	Mass	Version No: D	Date Of Issue: 25/10/2022

Eco No.	Rev	Description of change	Date
XXX	D	PART CHANGED	18/10/22



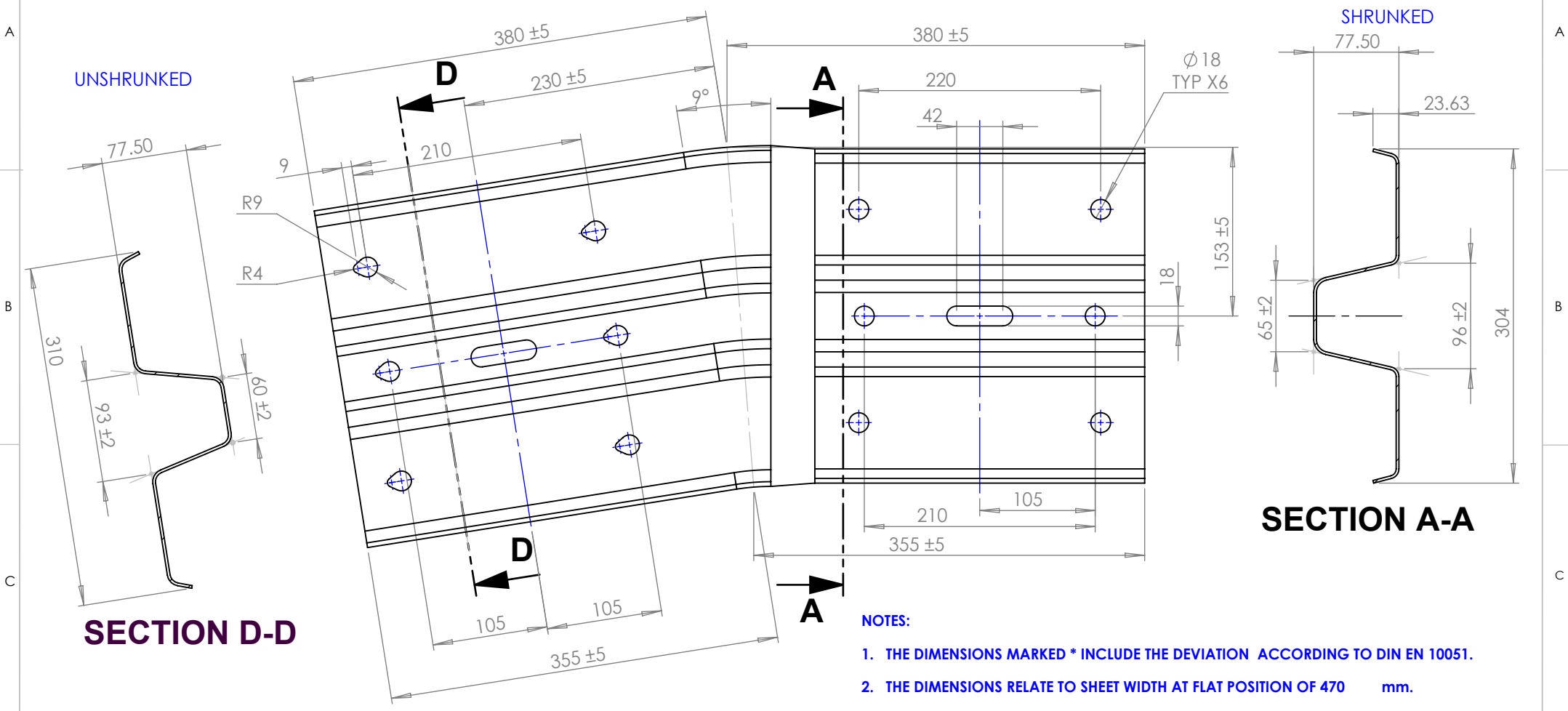
ITEM NO.	PART NUMBER	QTY.
1	Element H600	1
2	Reinforce strip	2

NETIVEY HAMIFRATZ LTD. Haotzma st. 1 Tirat Carmel Israel 3903001

This drawing is Netivey Hamifratz property. Do not copy, transfer or use it without permission from the owner.

Title: TERMINAL OTTAVIA 110	Material:	General Tolerance:	
Part No: Reinforced H600 with 2 strips	Scale:	Created By: Michal B.	Drawing No:
	Finish:	Approved By: Moshe S.	
	Mass	Version No: D	Date Of Issue: 18/10/2022

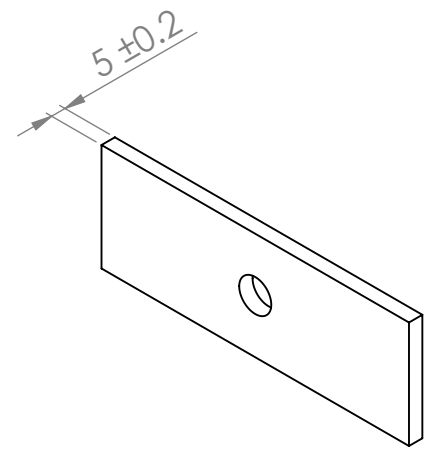
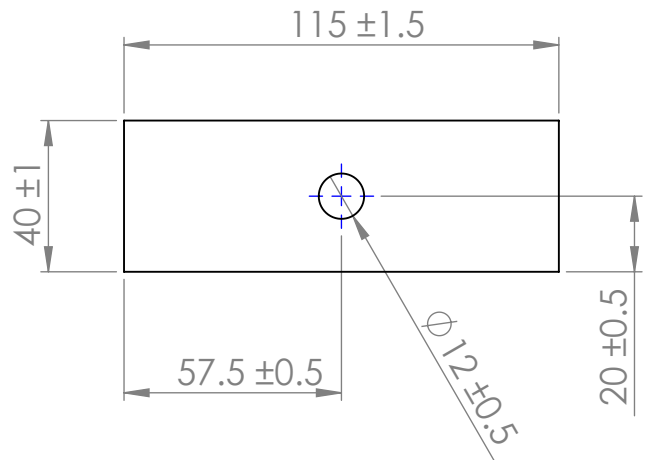
Eco No.	Rev	Description of change	Date
XXX	A	INITIAL RELEASE	19/10/22



- NOTES:**
1. THE DIMENSIONS MARKED * INCLUDE THE DEVIATION ACCORDING TO DIN EN 10051.
 2. THE DIMENSIONS RELATE TO SHEET WIDTH AT FLAT POSITION OF 470 mm.
 3. MATERIAL: S355JR OR S355MC THAT WITHSTAND A STRENGTH OF 470 N/mm OR BIGGER.
 4. FINISH: HOT DIP GALVANIZED ACCORDING TO EN ISO 1461.

NETIVEY HAMIFRATZ LTD. Haotzma st. 1 Tirat Carmel Israel 3903001			
This drawing is Netivey Hamifratz property. Do not copy, transfer or use it without permission from the owner.		Material: S235JR	General Tolerance:
Title: TERMINAL OTTAVIA 110	Scale:	Created By: Michal B.	Drawing No:
Part No: 13.10 B surfing connector	Finish: See Notes	Approved By: Moshe S.	Document:
	Mass	Version No: A	Date Of Issue: 19/10/2022

Eco No.	Rev	Description of change	Date
XXX	A	Initial Release	18/10/22

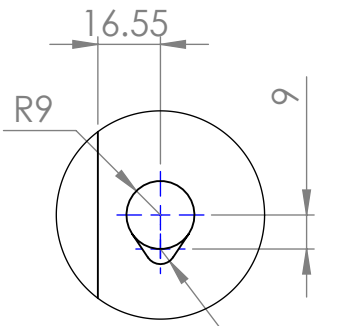
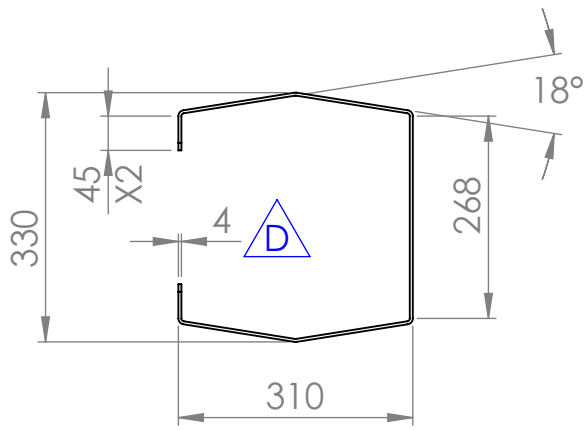
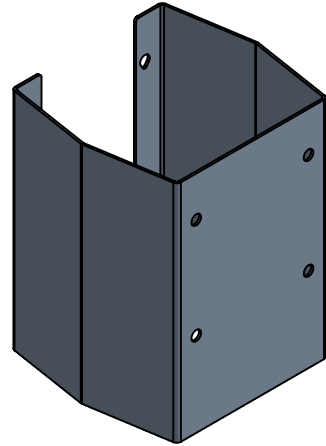
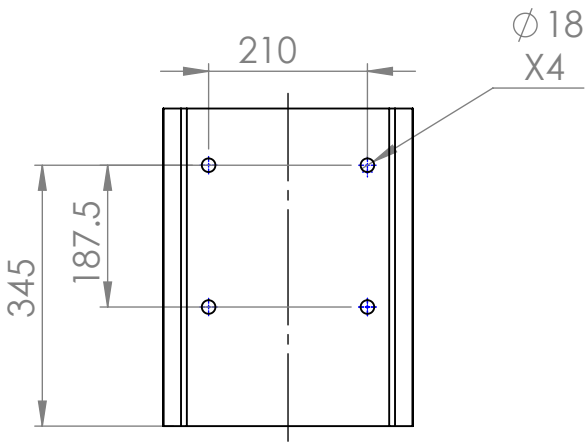
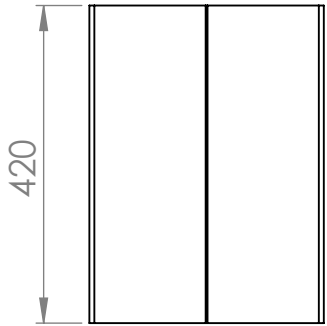
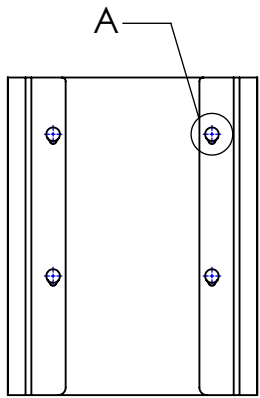


Notes:

1. Material thickness tolerance according to EN10051
2. Raw material according to EN10025.
3. Finish: Hot dip galvanizing according to EN ISO 1461.

NETIVEY HAMIFRATZ LTD.		Haotzma st. 1 Tirat Carmel Israel 3903001	
This drawing is Netivey Hamifratz property. Do not copy, transfer or use it without permission from the owner.		Material: S235JR	General Tolerance: see notes
Title: Deck Plate	Scale:	Created By: Michal B.	Drawing No:
Part No: 10.10 Plate for screw M10	Finish: See Notes	Approved By: Moshe S.	Document:
	Mass	Version No: A	Date Of Issue: 18/10/2022

Eco No.	Rev	Description of change	Date
XXX	D	ADD DIM	18/10/22

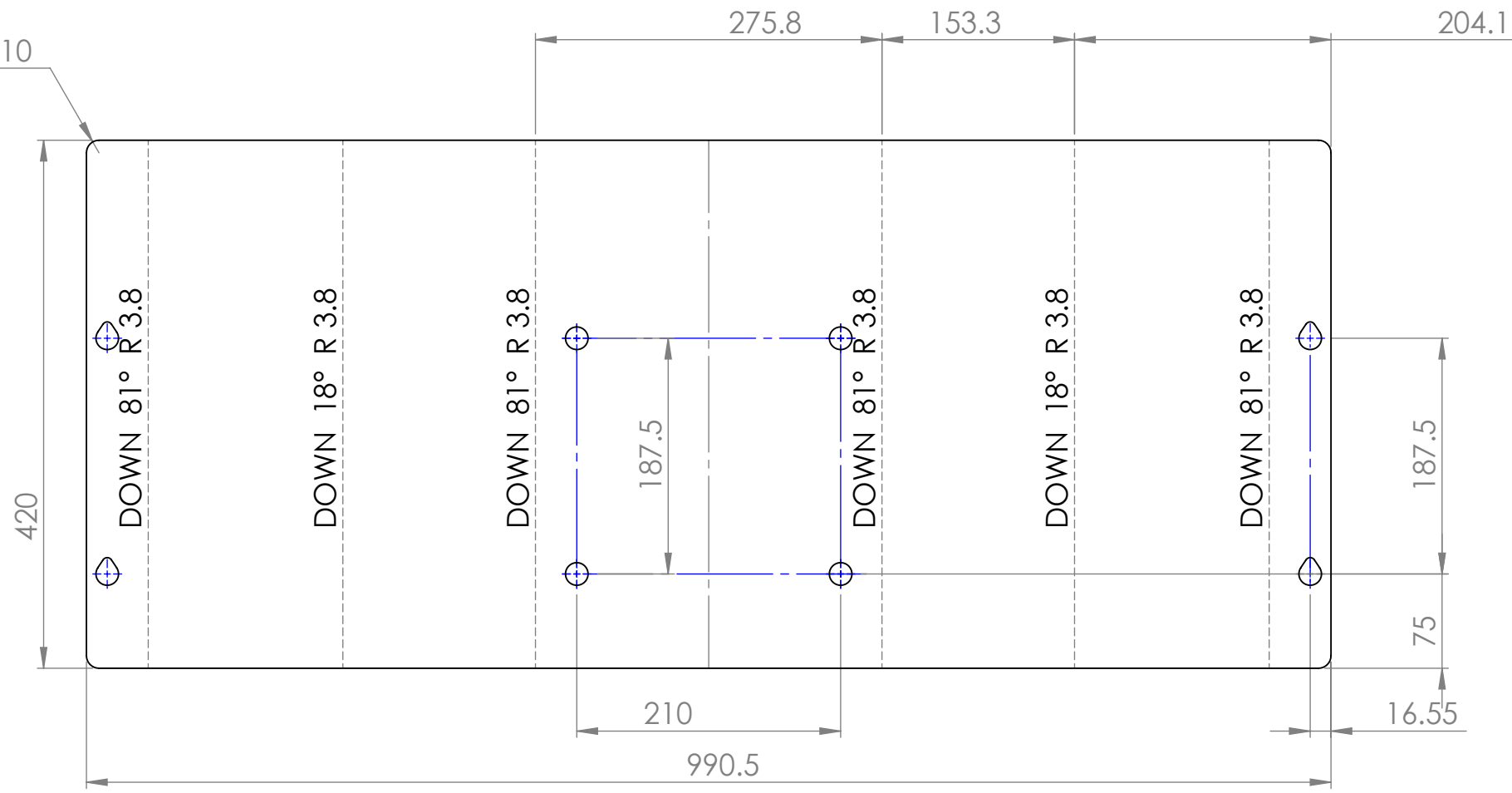


DETAIL A
SCALE 1 : 2
TYP X2
2 SIDES

FLAT VIEW SEE SHEET 2

NETIVEY HAMIFRATZ LTD.		Haotzma st. 1 Tirat Carmel Israel 3903001	
This drawing is Netivey Hamifratz property. Do not copy, transfer or use it without permission from the owner.		Material:	General Tolerance:
Title:	Scale:	Created By: Michal B.	Drawing No:
TERMINAL OTTAVIA 110	Finish:	Approved By: Yossi M.	SHEET 1 OF 2
Part No:	Mass	Version No: D	Date Of Issue: 18/10/2022
Element H420			

Eco No. XXX	Rev D	Description of change SEE SHEET 1	Date 18/10/22
----------------	----------	--------------------------------------	------------------

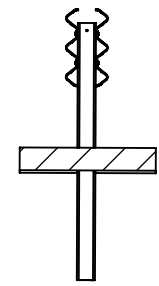
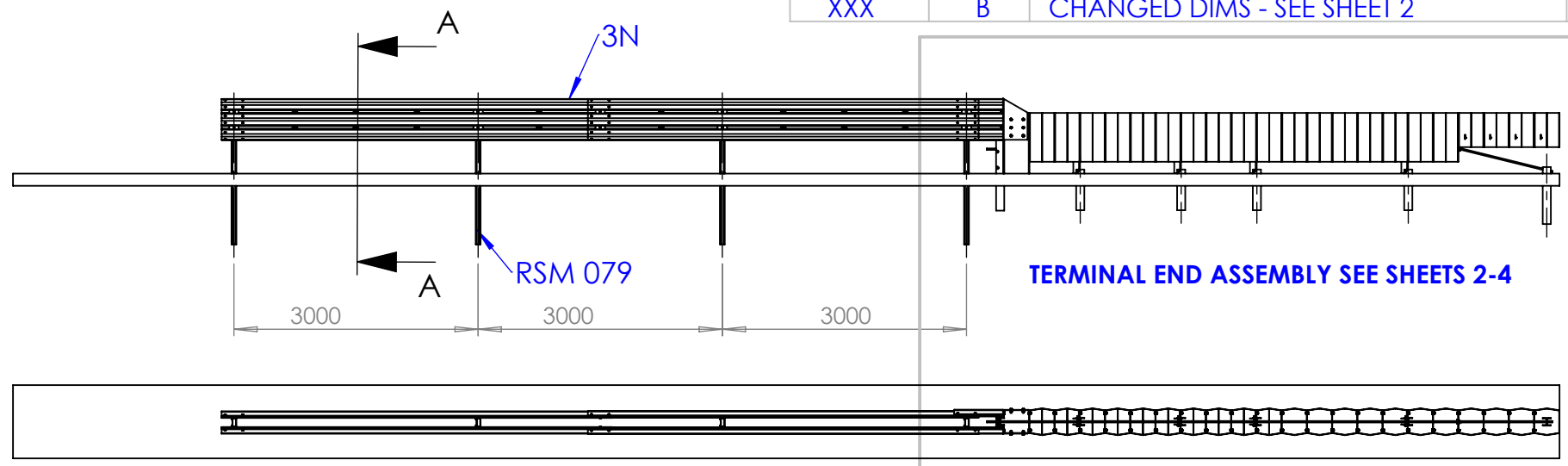


NETIVEY HAMIFRATZ LTD. Haotzma st. 1 Tirat Carmel Israel 3903001			
This drawing is Netivey Hamifratz property. Do not copy, transfer or use it without permission from the owner.		Material:	General Tolerance:
Title: TERMINAL OTTAVIA 110	Scale: 1:5	Created By: Michal B.	Drawing No:
Part No: Element H420	Finish:	Approved By: Shin S.	SHEET 2 OF 2
	Mass	Version No: D	Date Of Issue: 18/10/2022

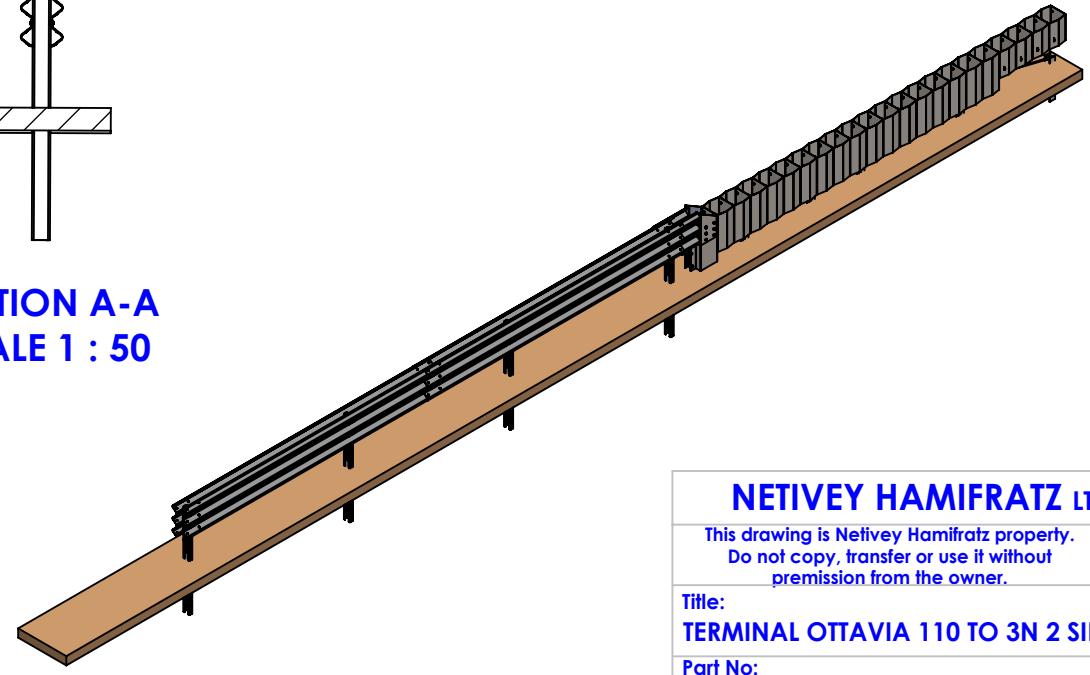
שרטוטי מעברים למעקות מקובלים בישראל

מעבר לפרופיל A
מעבר לפרופיל B
מעבר לפרופיל B
מעבר לתלת גלי
מעבר לתלת גלי דו צדדי
מעבר ל **SUPER RAIL ECO**
מעבר לפרופיל B/A דו צדדי
מעבר למעקה **O.B.B**

Eco No.	Rev	Description of change	Date
XXX	B	CHANGED DIMS - SEE SHEET 2	27/03/23

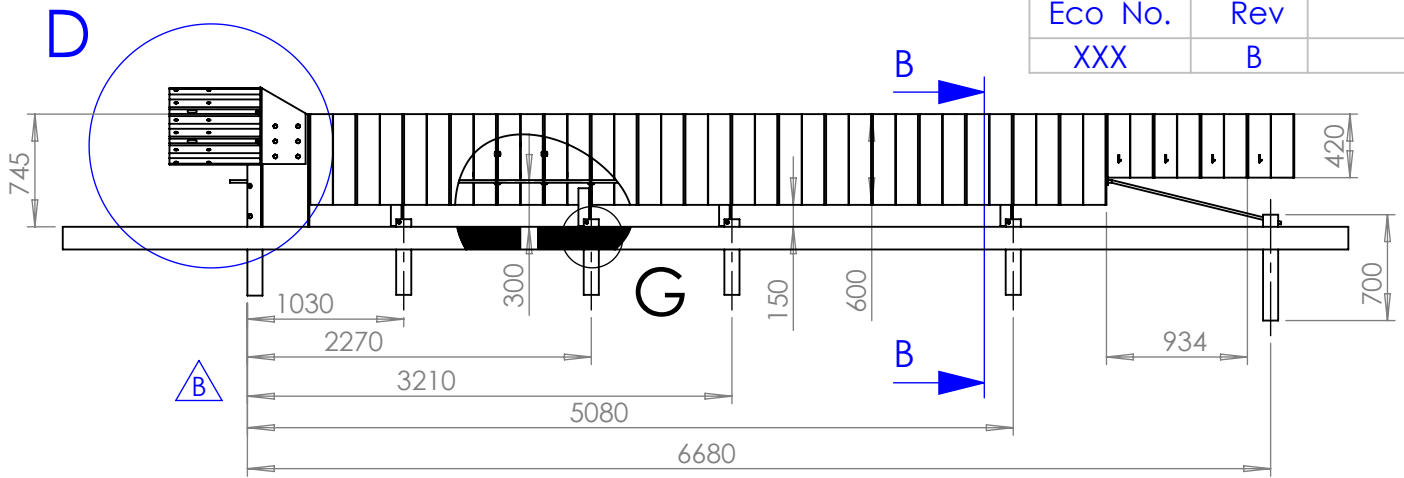


**SECTION A-A
SCALE 1 : 50**

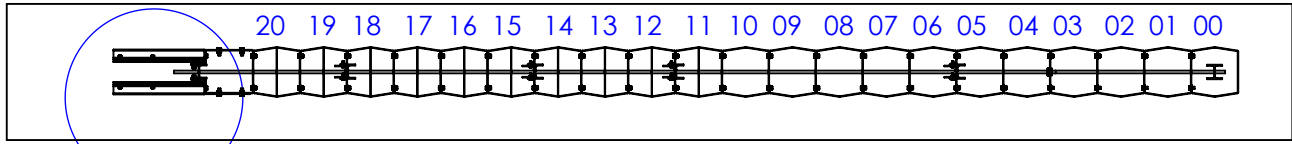


NETIVEY HAMIFRATZ LTD. Haotzma st. 1 Tirat Carmel Israel 3903001			
This drawing is Netivey Hamifratz property. Do not copy, transfer or use it without permission from the owner.		Material:	General Tolerance:
Title: TERMINAL OTTAVIA 110 TO 3N 2 SIDES	Scale: 1:50	Created By: Michal B.	Drawing No:
Part No: MAIN ASSEMBLY	Finish:	Approved By: Moshe S.	SHEET: 1 OF 4
	Mass	Version No: A	Date Of Issue: 27/03/2023

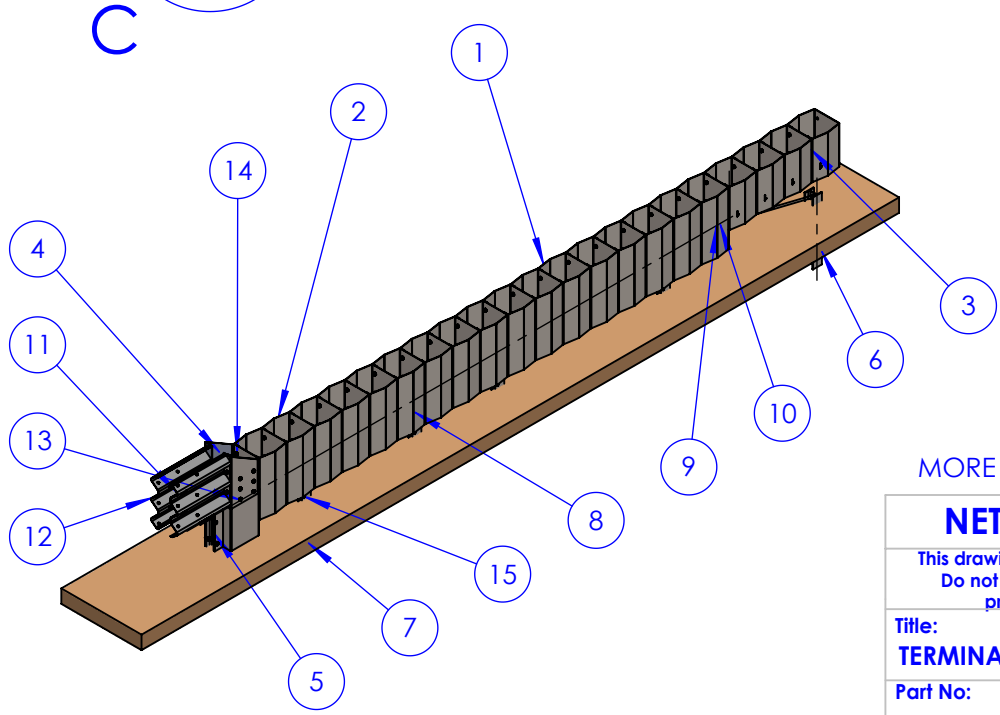
Eco No.	Rev	Description of change	Date
XXX	B	SEE SHEET 1	27/03/23



Parts 04-10 are Element H600 (ITEM 1)
 Parts 11-20 are Reinforced H600 with 2 STRIPS (ITEM 2)
 Part 04 is with Gripping Ring (ITEM 9)



ITEM NO.	PART NUMBER	QTY.
1	Element H600	7
2	Reinforced H600 with 2 strips	10
3	Element H420	4
4	745 Element End	1
5	MT-HEA100-L1200	1
6	MT-HEA100-L700	1
7	MT-HEA100-L500	4
8	Profile 79x79 T5 L250	4
9	GRIPPING RING	1
10	STEEL WIRE ROPE SLING D18 L6720	1
11	BEAM 3N WITH L CONNECTOR assembly	1
12	MirrorBEAM 3N WITH L CONNECTOR assembly1	1
13	BOLT M16x40mm(8.8)+NUT+FLAT WASHER	22
14	BOLT M16x27mm(8.8)+NUT+FLAT WASHER	118
15	BOLT M10X35(4.6)+NUT+FLAT WASHER	12



MORE DETAILS - SEE SHEETS 2-4

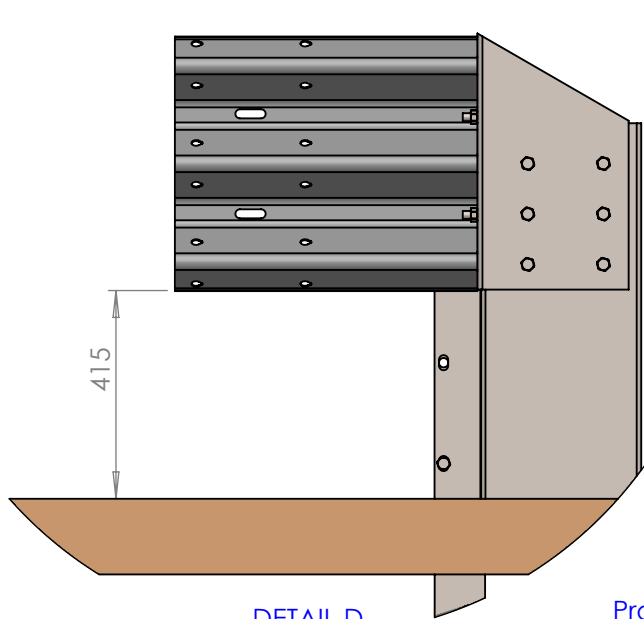
NETIVEY HAMIFRATZ LTD. Haotzma st. 1 Tirat Carmel Israel 3903001

This drawing is Netivey Hamifratz property. Do not copy, transfer or use it without permission from the owner.

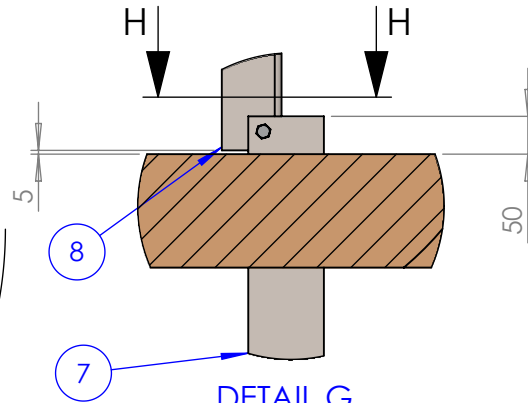
Title: TERMINAL OTTAVIA 110 TO 3N 2 SIDES	Material:	General Tolerance:	
Part No: OTTAVIA 110 TERMINAL END ASSEMBLY	Scale: 1:50	Created By: Michal B.	Drawing No:
	Finish:	Approved By: Moshe S.	SHEET: 2 OF 4
	Mass	Version No: A	Date Of Issue: 27/03/2023

BEAM 3N WITH L CONNECTOR
ASSEMBLY - SEE SHEET 4

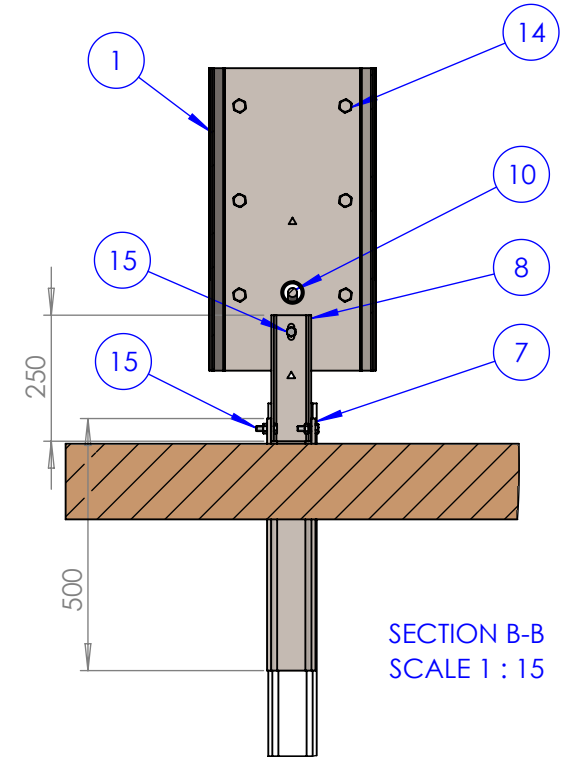
Eco No.	Rev	Description of change	Date
XXX	B	SEE SHEET 1	27/03/23



DETAIL D
SCALE 1 : 15



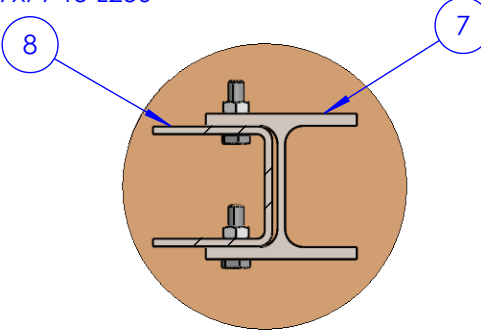
DETAIL G
SCALE 1 : 10



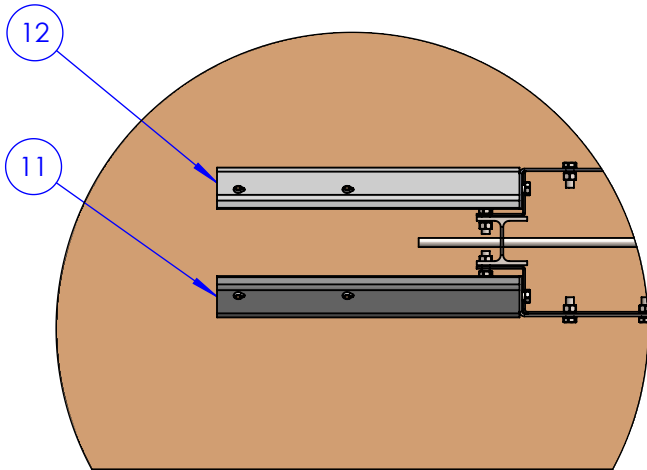
SECTION B-B
SCALE 1 : 15

Profile 79x79 T5 L250

MT-HEA100-L500



SECTION H-H
SCALE 1:5



DETAIL C
SCALE 1 : 15

NETIVEY HAMIFRATZ LTD. Haotzma st. 1 Tirat Carmel Israel 3903001

This drawing is Netivey Hamifratz property.
Do not copy, transfer or use it without
permission from the owner.

Material:

General Tolerance:

Title:

TERMINAL OTTAVIA 110 TO 3N 2 SIDES

Scale:

Created By:

Michal B.

Drawing No:

Finish:

Approved By:

Moshe S.

SHEET: 3 OF 4

Part No:

BEAM 3N WITH L CONNECTOR

Mass

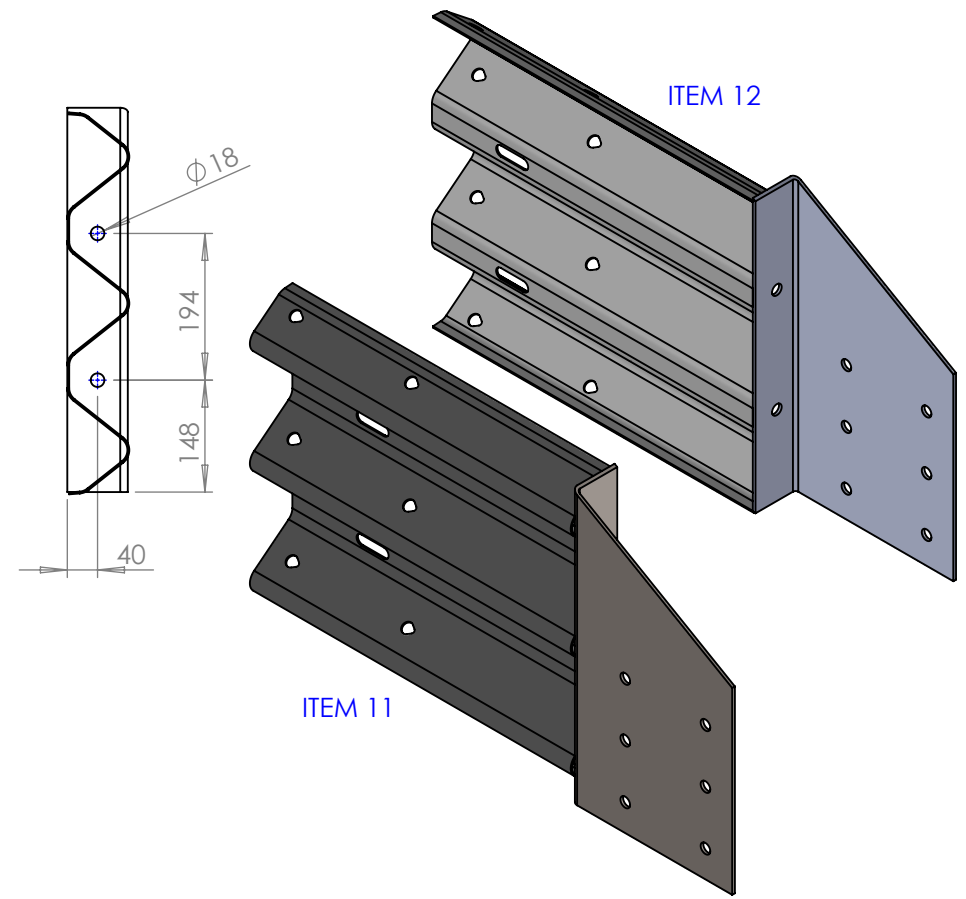
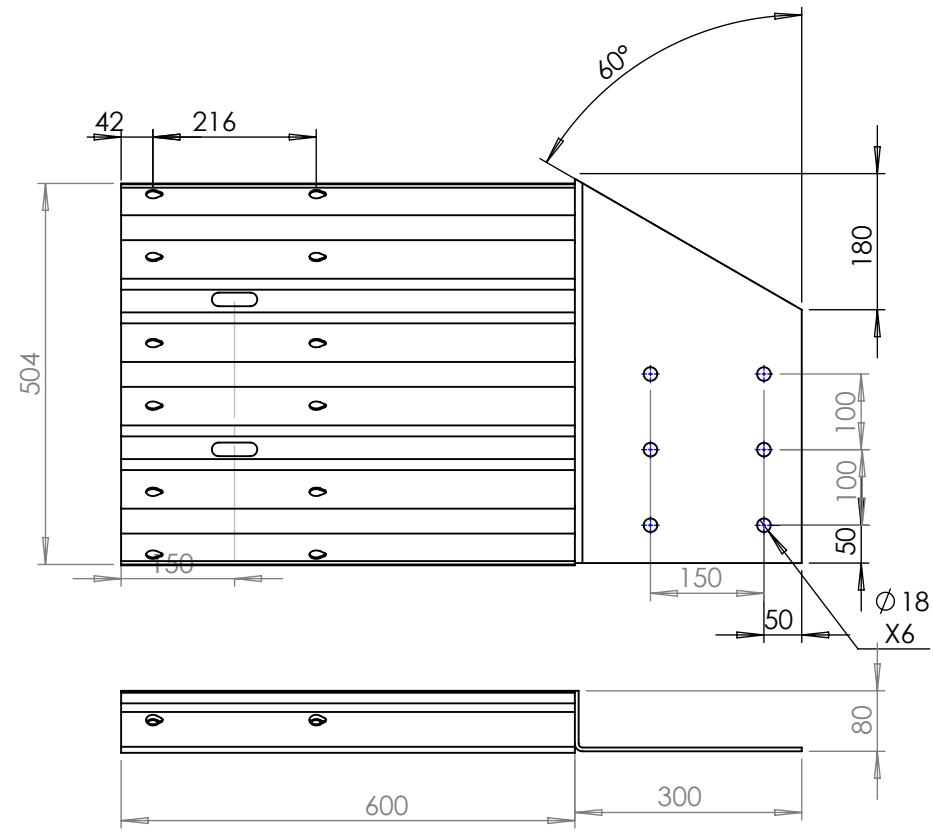
Version No:

A

Date Of Issue:

27/03/2023

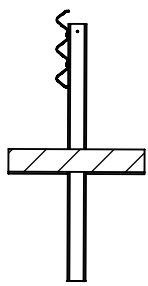
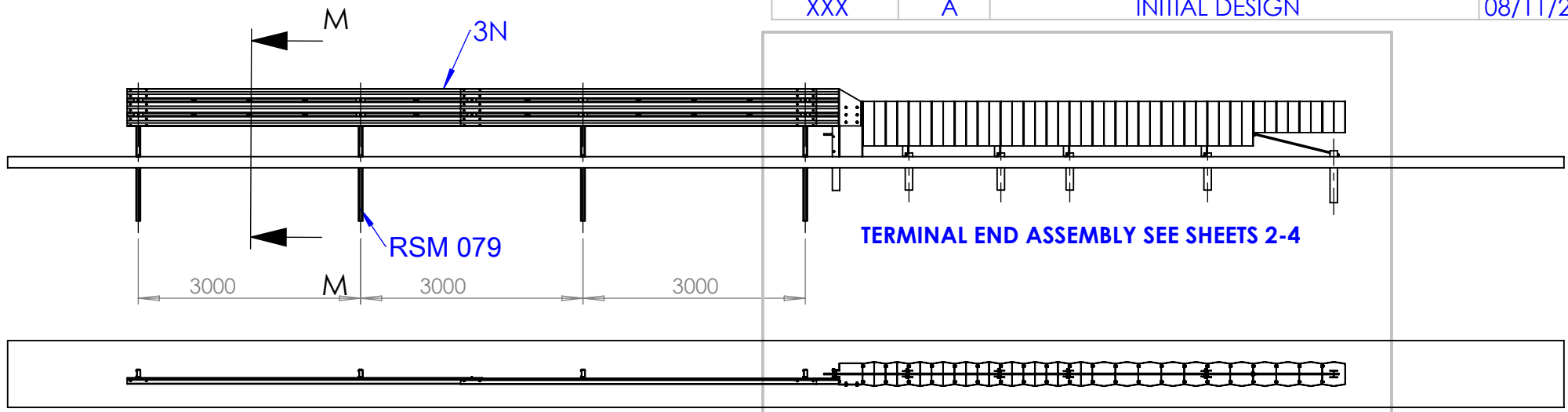
Eco No.	Rev	Description of change	Date
XXX	B	SEE SHEET 1	27/03/23



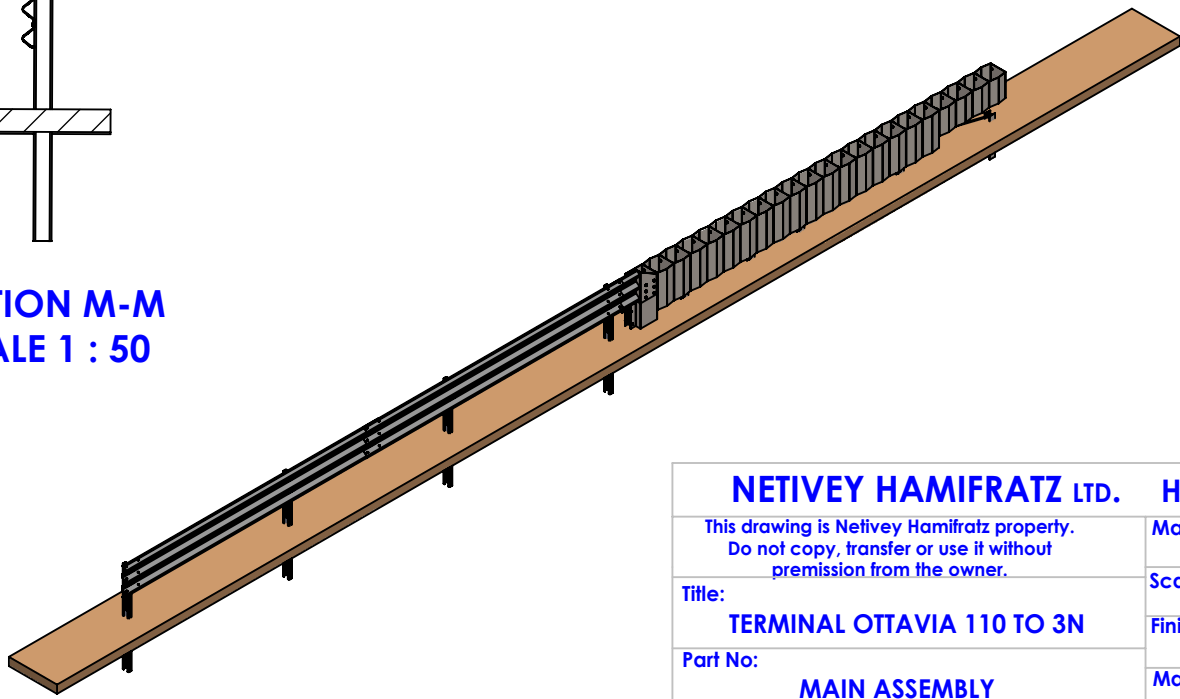
ITEM 11 - BEAM 3N WITH L CONNECTOR
 ITEM 12 - IS THE MIRROR OF ITEM 11

NETIVEY HAMIFRATZ LTD. Haotzma st. 1 Tirat Carmel Israel 3903001			
This drawing is Netivey Hamifratz property. Do not copy, transfer or use it without permission from the owner.		Material:	General Tolerance:
Title: TERMINAL OTTAVIA 110 TO 3N 2 SIDES	Scale:	Created By: Michal B.	Drawing No:
Part No: BEAM 3N WITH L CONNECTOR	Finish:	Approved By: Moshe S.	SHEET: 4 OF 4
	Mass	Version No: A	Date Of Issue: 27/03/2023

Eco No.	Rev	Description of change	Date
XXX	A	INITIAL DESIGN	08/11/22

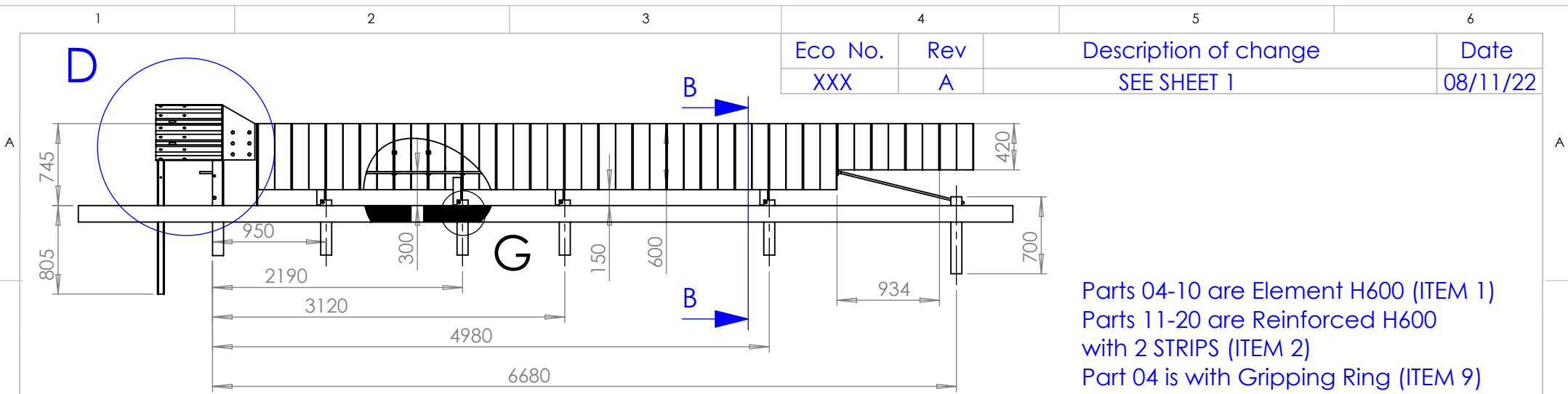


**SECTION M-M
SCALE 1 : 50**

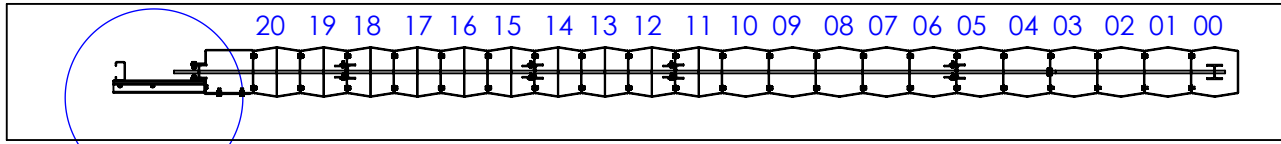


NETIVEY HAMIFRATZ LTD. Haotzma st. 1 Tirat Carmel Israel 3903001			
This drawing is Netivey Hamifratz property. Do not copy, transfer or use it without permission from the owner.		Material:	General Tolerance:
Title: TERMINAL OTTAVIA 110 TO 3N	Scale: 1:50	Created By: Michal B.	Drawing No:
Part No: MAIN ASSEMBLY	Finish:	Approved By: Moshe S.	SHEET: 1 OF 4
	Mass	Version No: A	Date Of Issue: 08/11/2022

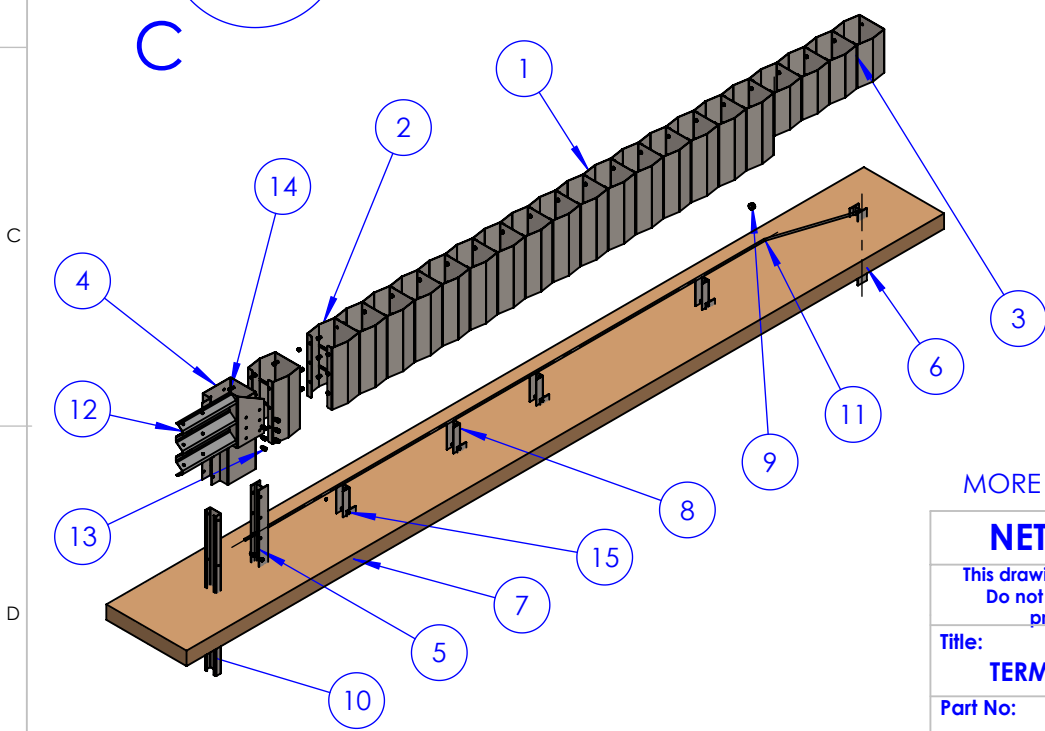
Eco No.	Rev	Description of change	Date
XXX	A	SEE SHEET 1	08/11/22



Parts 04-10 are Element H600 (ITEM 1)
 Parts 11-20 are Reinforced H600 with 2 STRIPS (ITEM 2)
 Part 04 is with Gripping Ring (ITEM 9)



ITEM NO.	PART NUMBER	QTY.
1	Element H600	7
2	Reinforced H600 with 2 strips	10
3	Element H420	4
4	745 Element End	1
5	MT-HEA100-L1200	1
6	MT-HEA100-L700	1
7	MT-HEA100-L500	4
8	Profile 79x79 T5 L250	4
9	GRIPPING RING	1
10	Pos. 22 L=1550	1
11	STEEL WIRE ROPE SLING D18 L6720	1
12	BEAM 3N WITH L CONNECTOR assembly	1
13	BOLT M16x40mm(8.8)+NUT+FLAT WASHER	14
14	BOLT M16x27mm(8.8)+NUT+FLAT WASHER	118
15	BOLT M10X35(4.6)+NUT+FLAT WASHER	12



MORE DETAILS - SEE SHEETS 2-4

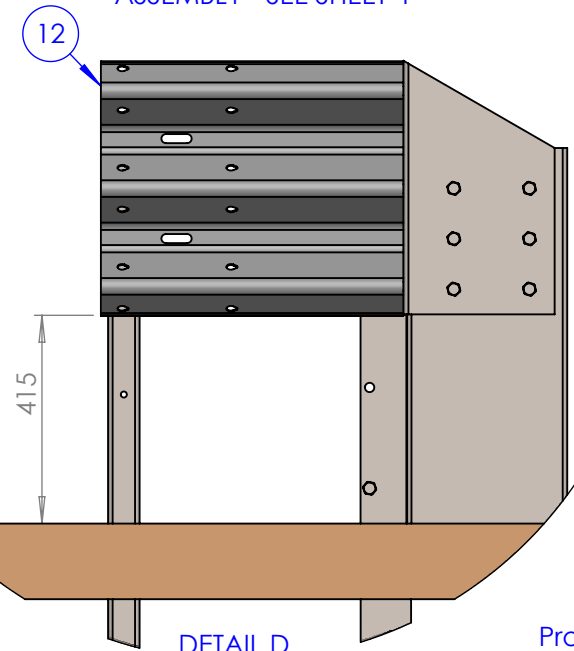
NETIVEY HAMIFRATZ LTD. Haotzma st. 1 Tirat Carmel Israel 3903001

This drawing is Netivey Hamifratz property. Do not copy, transfer or use it without permission from the owner.

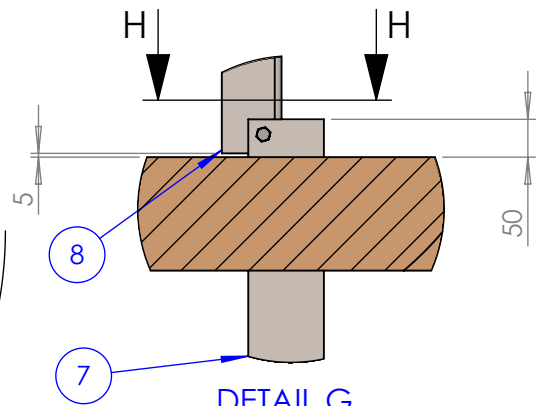
Title: TERMINAL OTTAVIA 110 TO 3N	Material:	General Tolerance:	
Part No: OTTAVIA 110 TERMINAL END ASSEMBLY	Scale: 1:50	Created By: Michal B.	Drawing No:
	Finish:	Approved By: Moshe S.	SHEET: 2 OF 4
	Mass	Version No: A	Date Of Issue: 08/11/2022

Eco No.	Rev	Description of change	Date
XXX	A	SEE SHEET 1	08/11/22

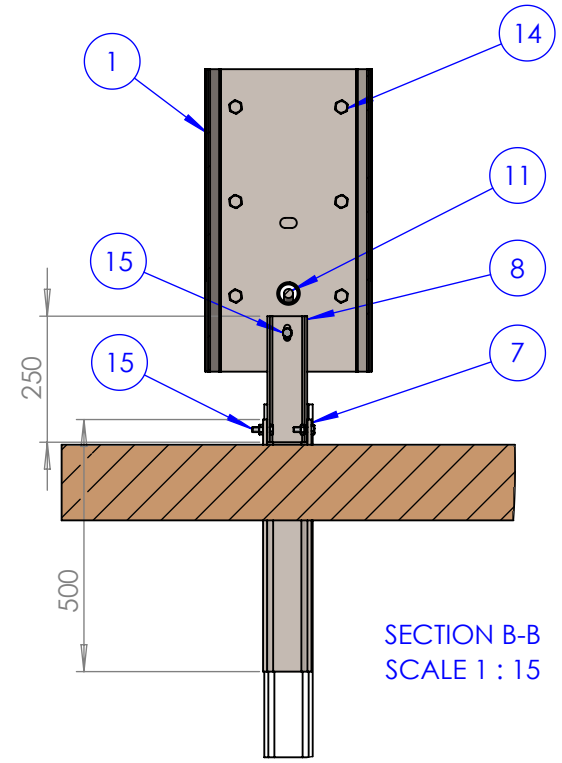
BEAM 3N WITH L CONNECTOR
ASSEMBLY - SEE SHEET 4



DETAIL D
SCALE 1 : 15



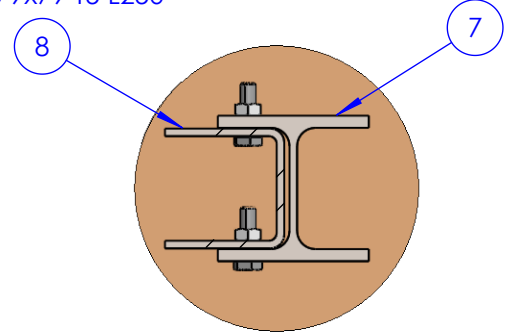
DETAIL G
SCALE 1 : 10



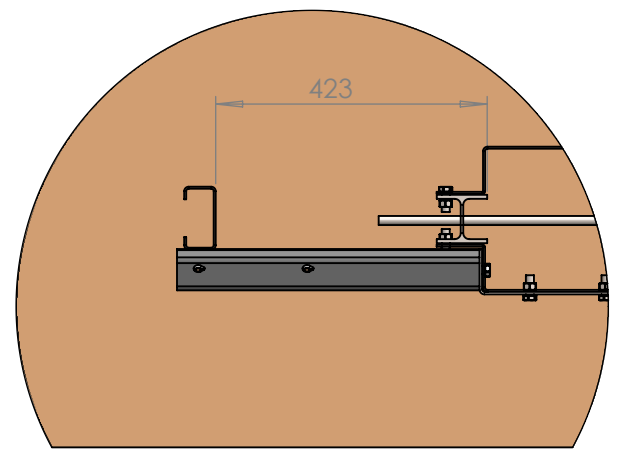
SECTION B-B
SCALE 1 : 15

Profile 79x79 T5 L250

MT-HEA100-L500



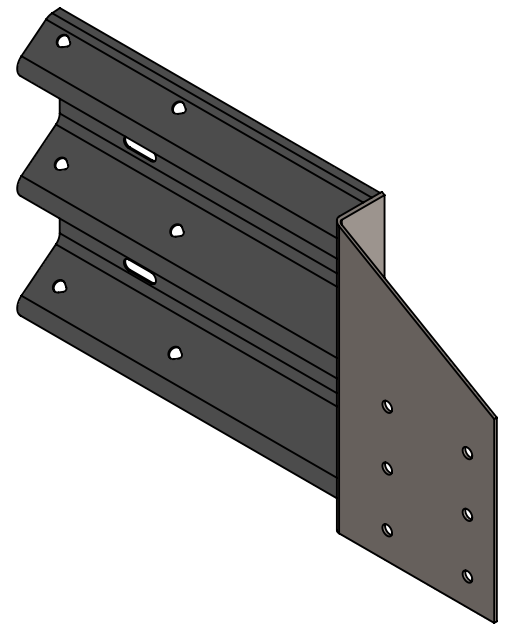
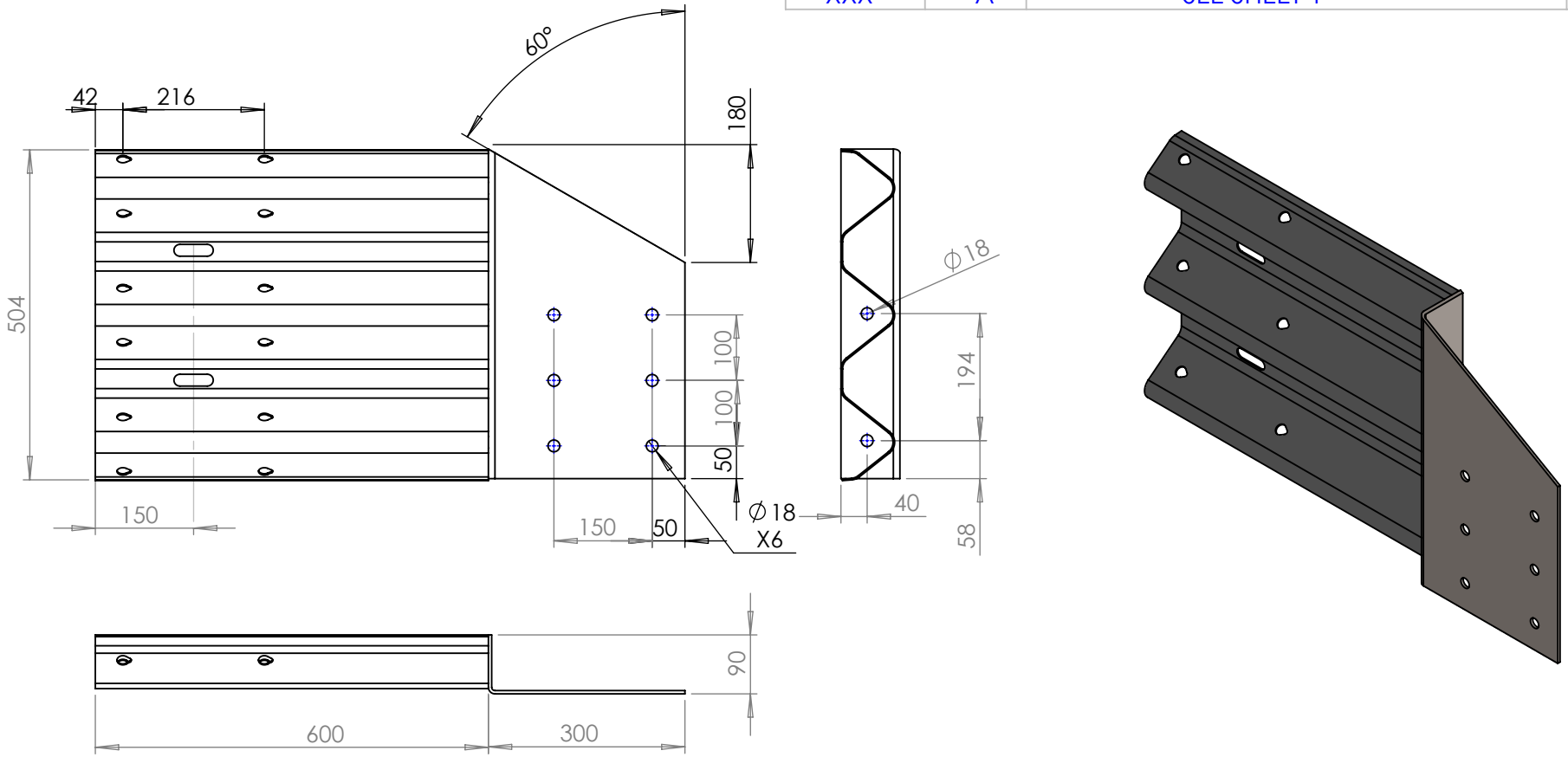
SECTION H-H
SCALE 1:5



DETAIL C
SCALE 1 : 15

NETIVEY HAMIFRATZ LTD. Haotzma st. 1 Tirat Carmel Israel 3903001			
This drawing is Netivey Hamifratz property. Do not copy, transfer or use it without permission from the owner.		Material:	General Tolerance:
Title:	Created By:	Scale:	Drawing No:
TERMINAL OTTAVIA 110 TO 3N	Michal B.	Finish:	SHEET: 3 OF 4
Part No:	Approved By:	Mass	Date Of Issue:
BEAM 3N WITH L CONNECTOR	Moshe S.	Version No:	08/11/2022
	A		

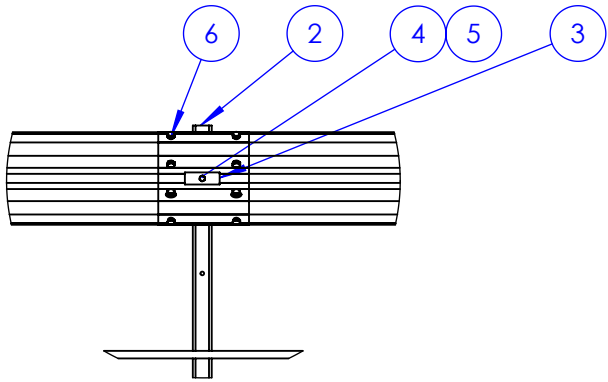
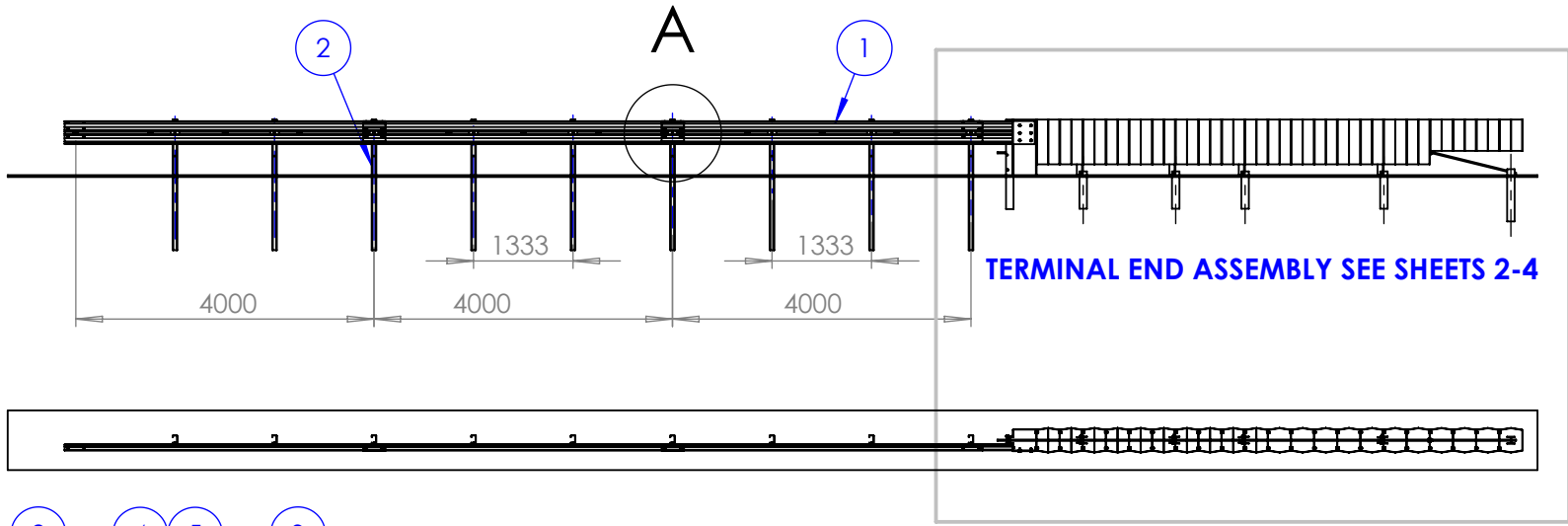
Eco No.	Rev	Description of change	Date
XXX	A	SEE SHEET 1	08/11/22



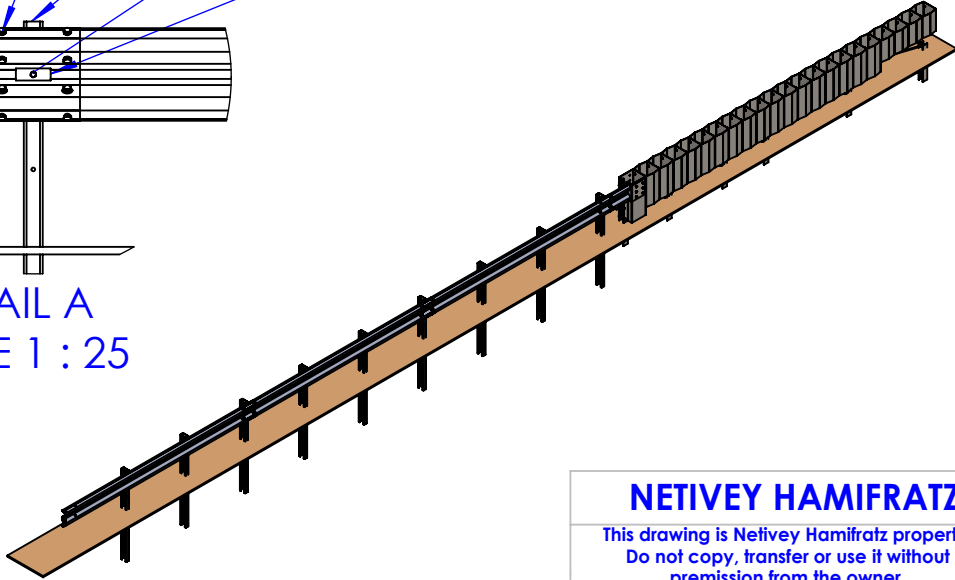
ITEM 11 - BEAM 3N WITH L CONNECTOR

NETIVEY HAMIFRATZ LTD. Haotzma st. 1 Tirat Carmel Israel 3903001			
This drawing is Netivey Hamifratz property. Do not copy, transfer or use it without permission from the owner.		Material:	General Tolerance:
Title:	Scale:	Created By:	Drawing No:
TERMINAL OTTAVIA 110 TO 3N		Michal B.	
Part No:	Finish:	Approved By:	SHEET: 4 OF 4
BEAM 3N WITH L CONNECTOR	Mass	Moshe S.	Date Of Issue:
		Version No: A	08/11/2022

Eco No.	Rev	Description of change	Date
XXX	A	INITIAL DESIGN	08/11/22



DETAIL A
SCALE 1 : 25



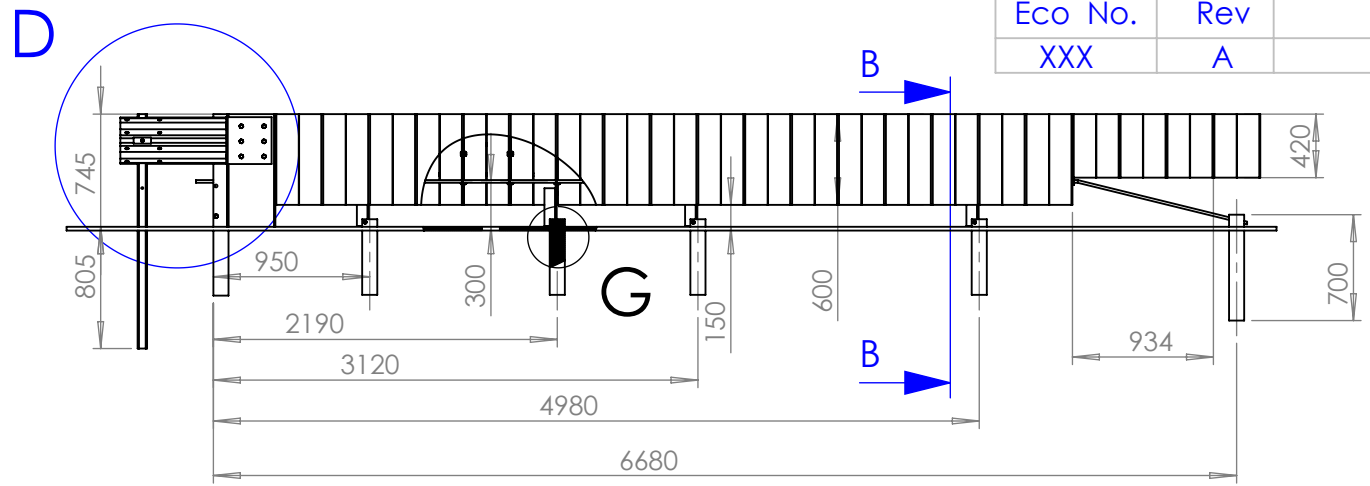
ITEM NO.	PART NUMBER	QTY.
1	Pos. 1.2 A L=4.3M	3
2	Pos. 22 L=1550	9
3	10.10 Plate for screw M10	9
4	BOLT M10X35(4.6)	9
5	NUT M10	9
6	BOLT M16x27mm(8.8)+NUT+FLAT WASHER	24

NETIVEY HAMIFRATZ LTD. Haotzma st. 1 Tirat Carmel Israel 3903001

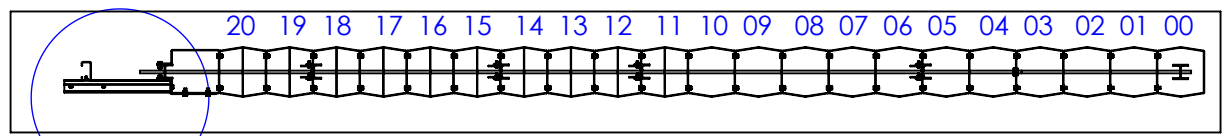
This drawing is Netivey Hamifratz property. Do not copy, transfer or use it without permission from the owner.

Title: TERMINAL OTTAVIA 110 TO A PROFILE	Material:	General Tolerance:	
Part No: MAIN ASSEMBLY	Scale: 1:50	Created By: Michal B.	Drawing No:
	Finish:	Approved By: Moshe S.	SHEET: 1 OF 4
	Mass	Version No: A	Date Of Issue: 08/11/2022

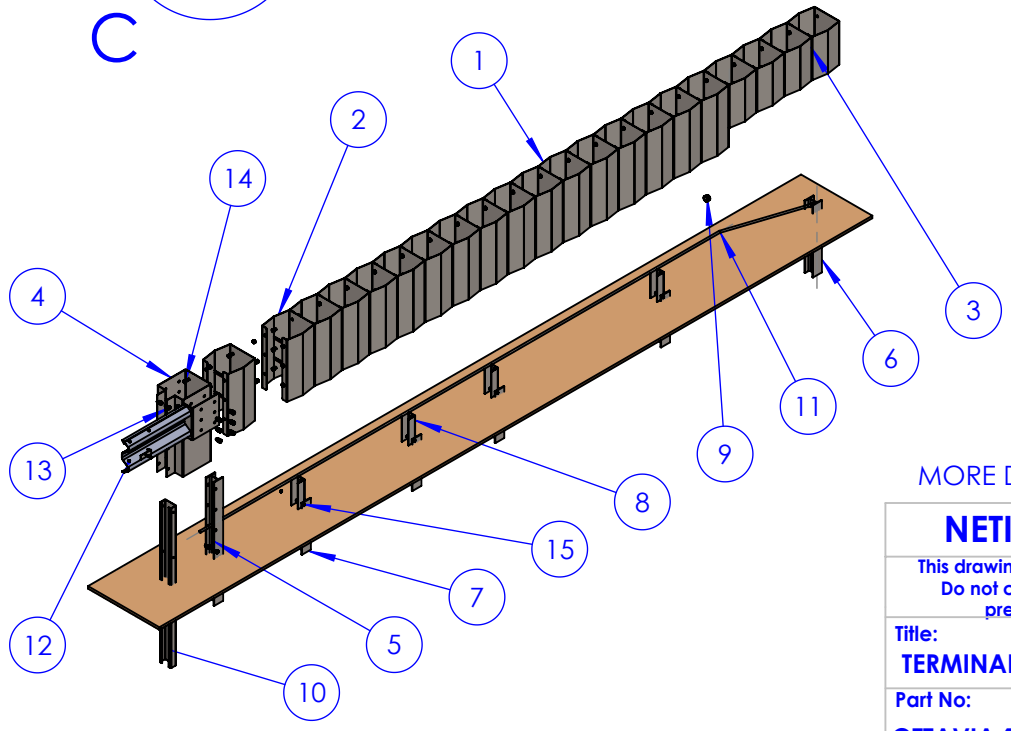
Eco No.	Rev	Description of change	Date
XXX	A	SEE SHEET 1	08/11/22



Parts 04-10 are Element H600 (ITEM 1)
 Parts 11-20 are Reinforced H600 with 2 STRIPS (ITEM 2)
 Part 04 is with Gripping Ring (ITEM 9)



ITEM NO.	PART NUMBER	QTY.
1	Element H600	7
2	Reinforced H600 with 2 strips	10
3	Element H420	4
4	745 Element End	1
5	MT-HEA100-L1200	1
6	MT-HEA100-L700	1
7	MT-HEA100-L500	4
8	Profile 79x79 T5 L250	4
9	GRIPPING RING	1
10	Pos. 22 L=1550	1
11	STEEL WIRE ROPE SLING D18 L6720	1
12	BEAM A WITH L CONNECTOR assembly	1
13	BOLT M16x40mm(8.8)+NUT+FLAT WASHER	14
14	BOLT M16x27mm(8.8)+NUT+FLAT WASHER	118
15	BOLT M10X35(4.6)+NUT+FLAT WASHER	12



MORE DETAILS - SEE SHEETS 2-4

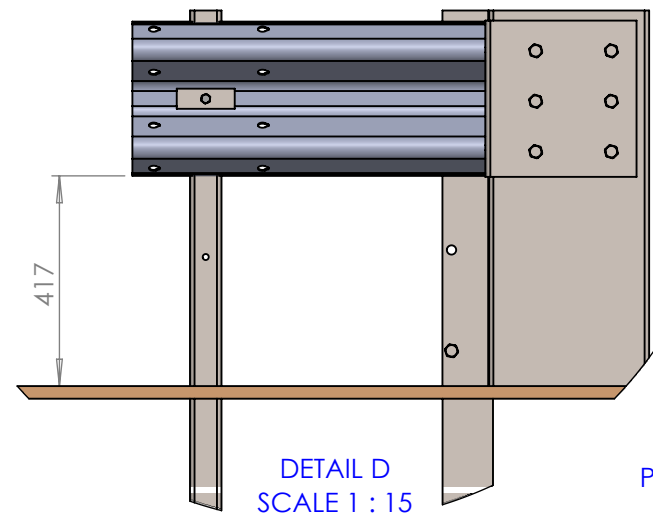
NETIVEY HAMIFRATZ LTD. Haotzma st. 1 Tirat Carmel Israel 3903001

This drawing is Netivey Hamifratz property. Do not copy, transfer or use it without permission from the owner.

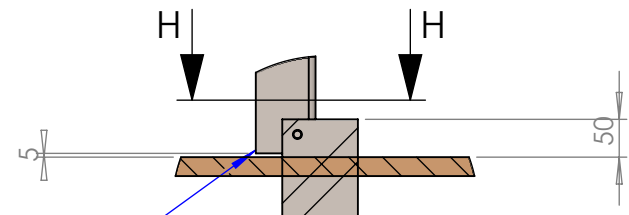
Title: TERMINAL OTTAVIA 110 TO A PROFILE	Material:	General Tolerance:	
Part No: OTTAVIA 110 TERMINAL END ASSEMBLY	Scale: 1:50	Created By: Michal B.	Drawing No:
	Finish:	Approved By: Moshe S.	SHEET: 2 OF 4
	Mass	Version No: A	Date Of Issue: 08/11/2022

Eco No.	Rev	Description of change	Date
XXX	A	SEE SHEET 1	08/11/22

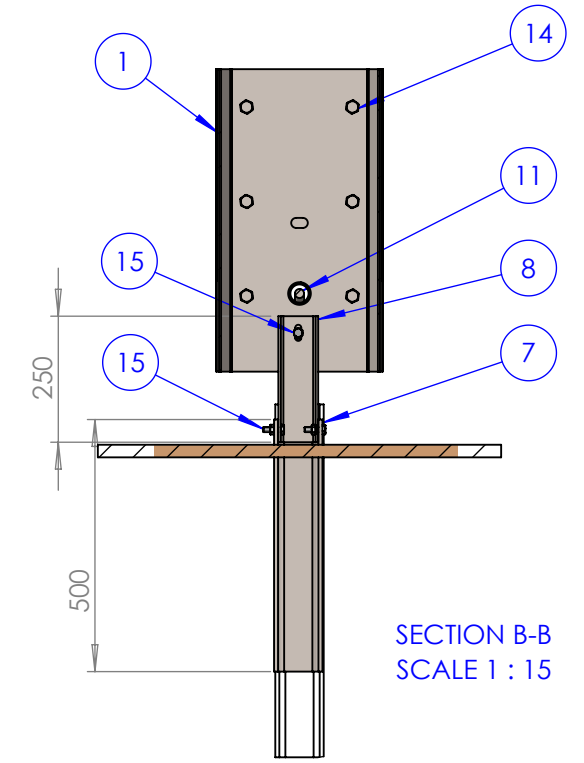
BEAM A WITH L CONNECTOR
ASSEMBLY - SEE SHEET 4



DETAIL D
SCALE 1 : 15



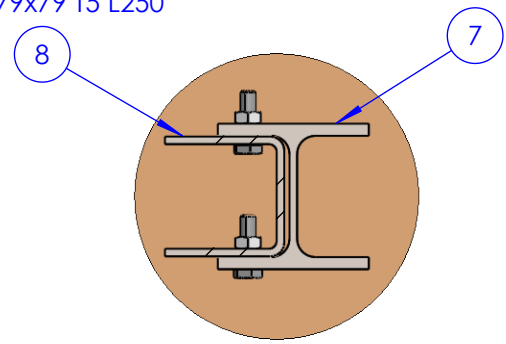
DETAIL G
SCALE 1 : 10



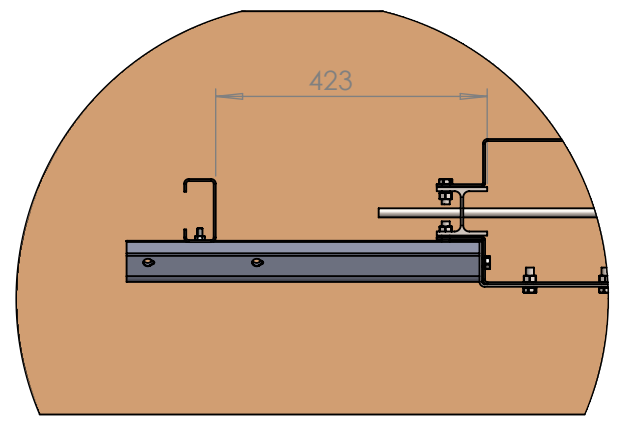
SECTION B-B
SCALE 1 : 15

Profile 79x79 T5 L250

MT-HEA100-L500



SECTION H-H
SCALE 1:5

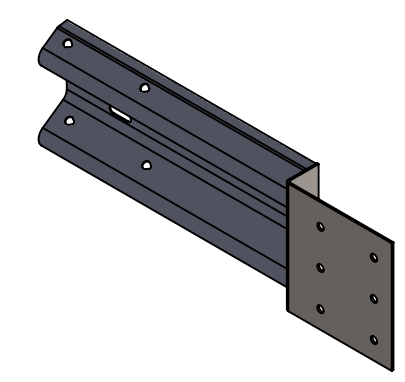
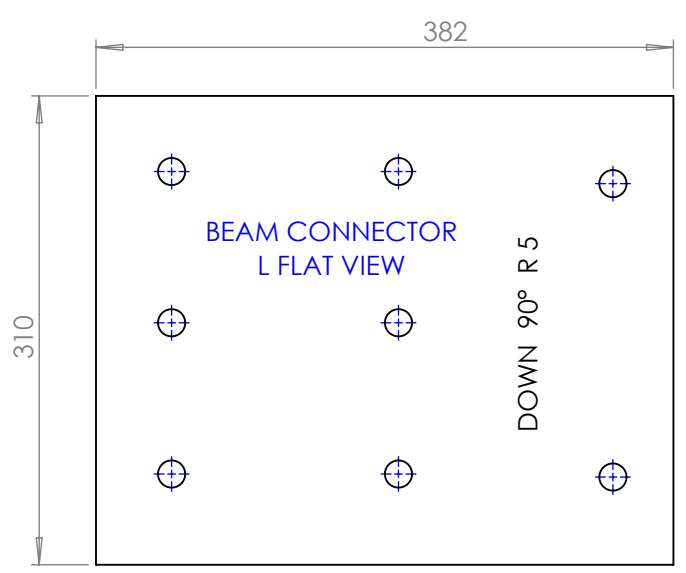
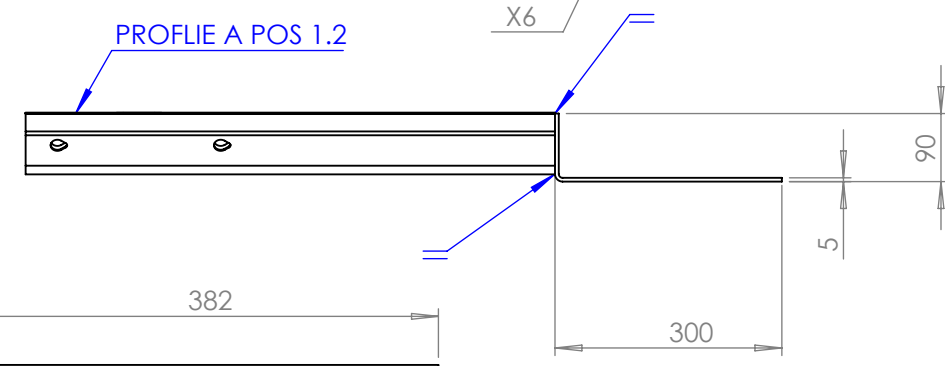
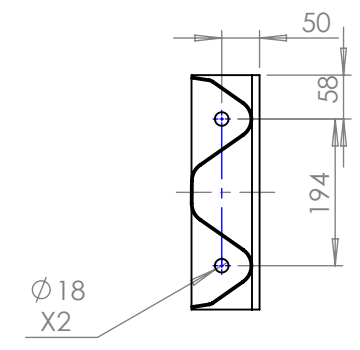
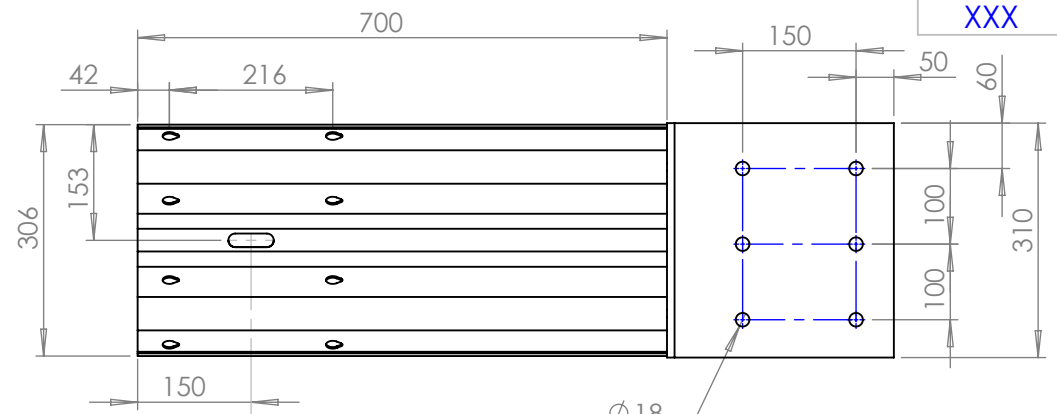


DETAIL C
SCALE 1 : 15

NETIVEY HAMIFRATZ LTD. Haotzma st. 1 Tirat Carmel Israel 3903001

This drawing is Netivey Hamifratz property. Do not copy, transfer or use it without permission from the owner.		Material:	General Tolerance:	
Title: TERMINAL OTTAVIA 110 TO A PROFILE	Scale:	Created By: Michal B.	Drawing No:	
Part No: BEAM A WITH L CONNECTOR	Finish:	Approved By: Moshe S.	SHEET: 3 OF 4	
	Mass	Version No: A	Date Of Issue: 08/11/2022	

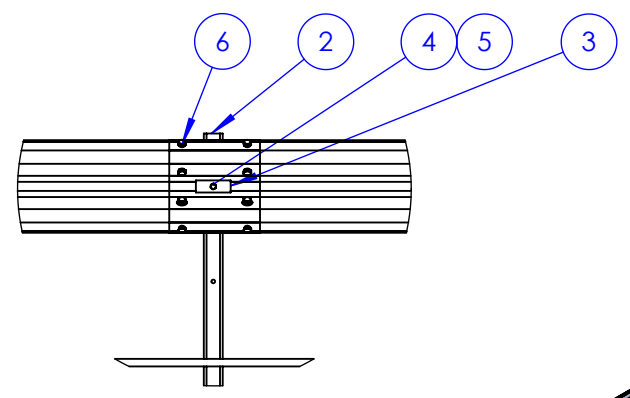
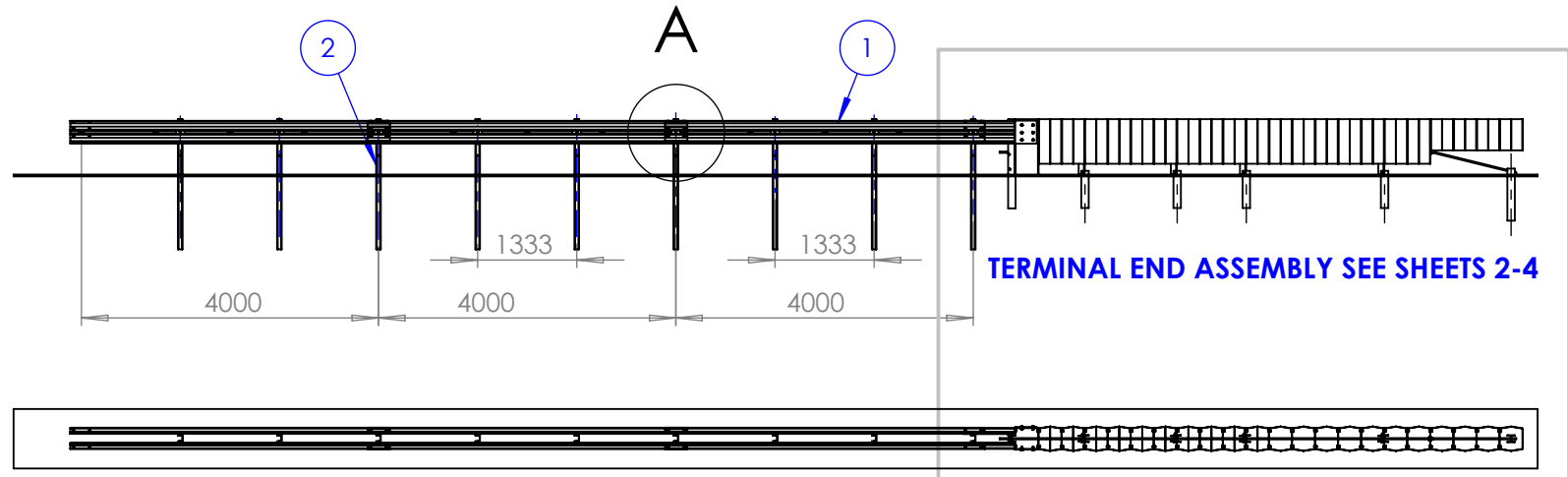
Eco No.	Rev	Description of change	Date
XXX	A	SEE SHEET 1	08/11/22



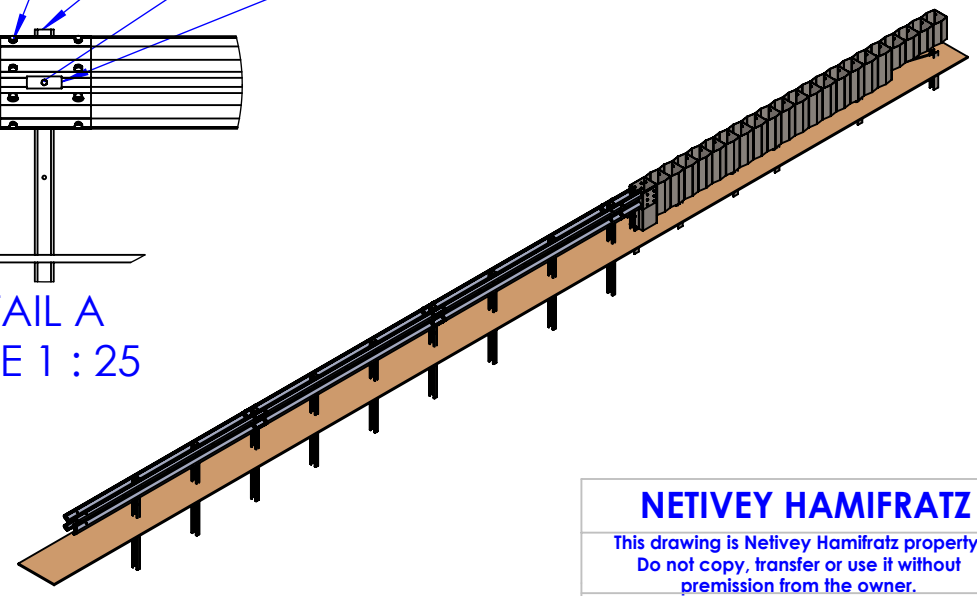
ITEM 11 - BEAM A WITH L CONNECTOR

NETIVEY HAMIFRATZ LTD. Haotzma st. 1 Tirat Carmel Israel 3903001			
This drawing is Netivey Hamifratz property. Do not copy, transfer or use it without permission from the owner.		Material:	General Tolerance:
Title:	Scale:	Created By:	Drawing No:
TERMINAL OTTAVIA 110 TO A PROFILE	Finish:	Michal B.	SHEET: 4 OF 4
Part No:	Mass	Approved By:	Date Of Issue:
BEAM A WITH L CONNECTOR		Moshe S.	08/11/2022
		Version No:	A

Eco No.	Rev	Description of change	Date
XXX	A	INITIAL DESIGN	08/11/22



DETAIL A
SCALE 1 : 25



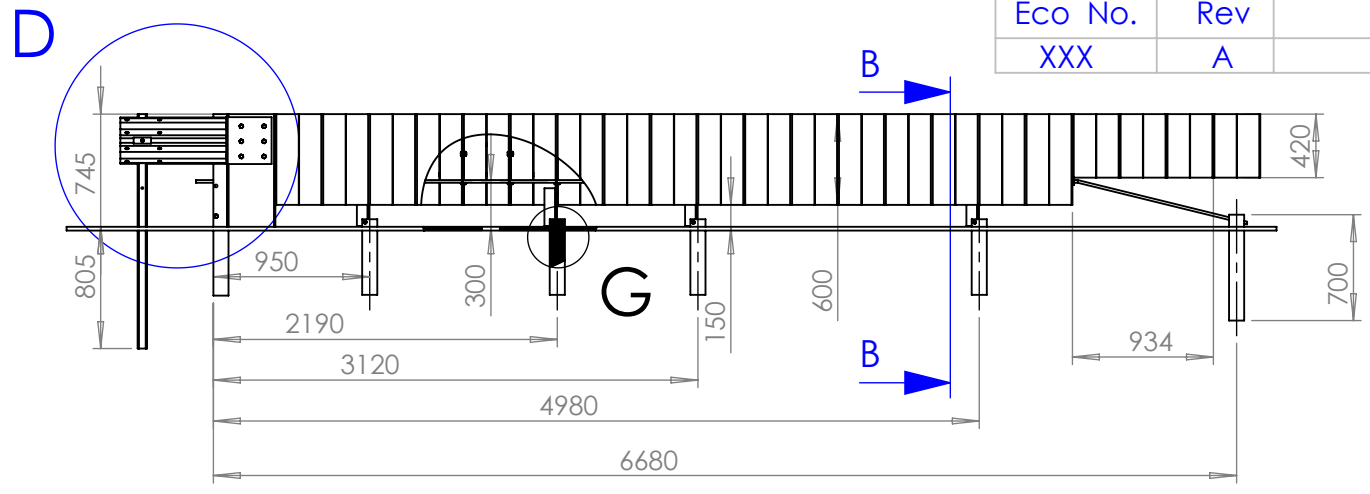
ITEM NO.	PART NUMBER	QTY.
1	Pos. 1.2 A L=4.3M	6
2	Pos. 22 L=1550	10
3	10.10 Plate for screw M10	18
4	BOLT M10X35(4.6)	9
5	NUT M10	9
6	BOLT M16x27mm(8.8)+NUT+FLAT WASHER	24

NETIVEY HAMIFRATZ LTD. Haotzma st. 1 Tirat Carmel Israel 3903001

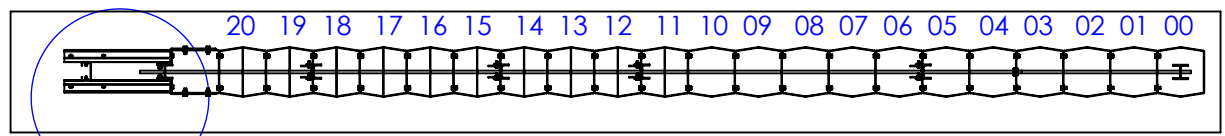
This drawing is Netivey Hamifratz property. Do not copy, transfer or use it without permission from the owner.

Material:		General Tolerance:	
Title:	Scale: 1:50	Created By: Michal B.	Drawing No:
Part No:	Finish:	Approved By: Moshe S.	SHEET: 1 OF 4
MAIN ASSEMBLY		Version No: A	Date Of Issue: 08/11/2022

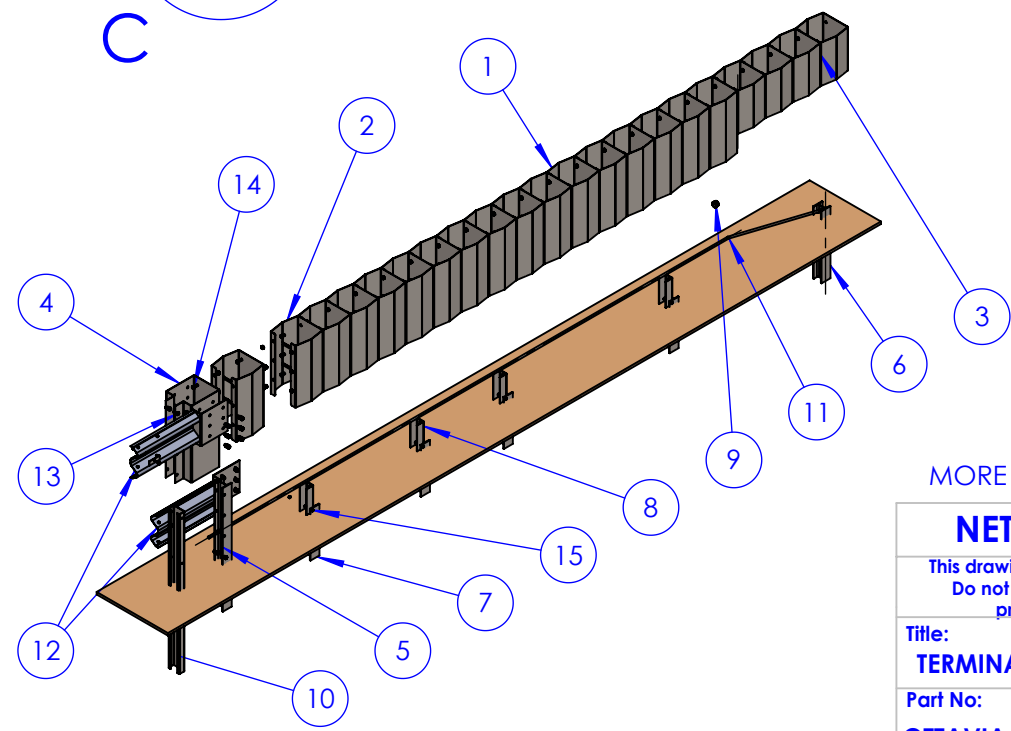
Eco No.	Rev	Description of change	Date
XXX	A	SEE SHEET 1	08/11/22



Parts 04-10 are Element H600 (ITEM 1)
 Parts 11-20 are Reinforced H600 with 2 STRIPS (ITEM 2)
 Part 04 is with Gripping Ring (ITEM 9)



ITEM NO.	PART NUMBER	QTY.
1	Element H600	7
2	Reinforced H600 with 2 strips	10
3	Element H420	4
4	745 Element End	1
5	MT-HEA100-L1200	1
6	MT-HEA100-L700	1
7	MT-HEA100-L500	4
8	Profile 79x79 T5 L250	4
9	GRIPPING RING	1
10	Pos. 22 L=1550	1
11	STEEL WIRE ROPE SLING D18 L6720	1
12	BEAM A WITH L CONNECTOR assembly	2
13	BOLT M16x40mm(8.8)+NUT+FLAT WASHER	22
14	BOLT M16x27mm(8.8)+NUT+FLAT WASHER	118
15	BOLT M10X35(4.6)+NUT+FLAT WASHER	12



MORE DETAILS - SEE SHEETS 2-4

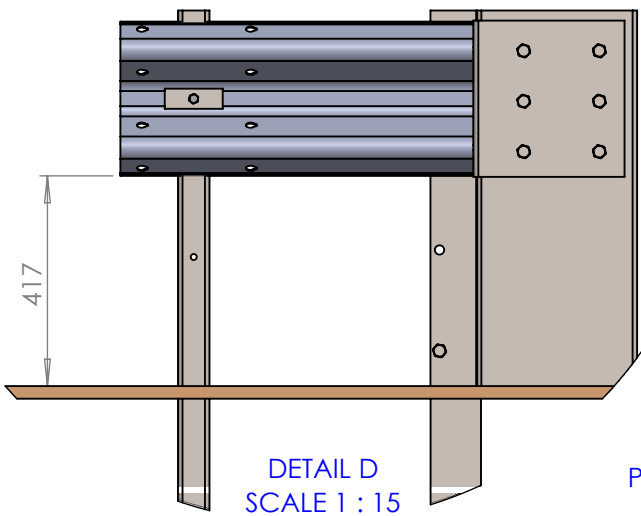
NETIVEY HAMIFRATZ LTD. Haotzma st. 1 Tirat Carmel Israel 3903001

This drawing is Netivey Hamifratz property. Do not copy, transfer or use it without permission from the owner.

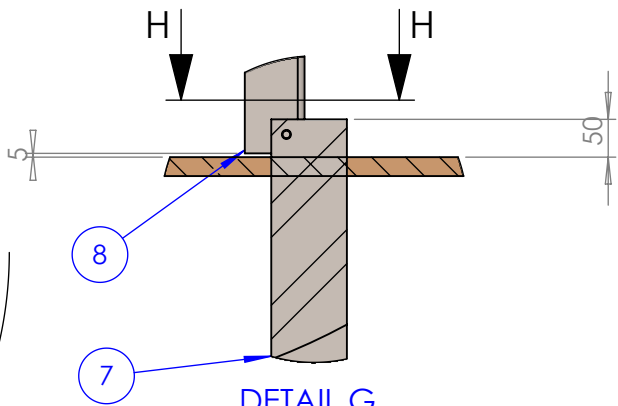
Title: TERMINAL OTTAVIA 110 TO A 2 SIDES	Material:	General Tolerance:	
Part No: OTTAVIA 110 TERMINAL END ASSEMBLY	Scale: 1:50	Created By: Michal B.	Drawing No:
	Finish:	Approved By: Moshe S.	SHEET: 2 OF 4
	Mass	Version No: A	Date Of Issue: 08/11/2022

Eco No.	Rev	Description of change	Date
XXX	A	SEE SHEET 1	08/11/22

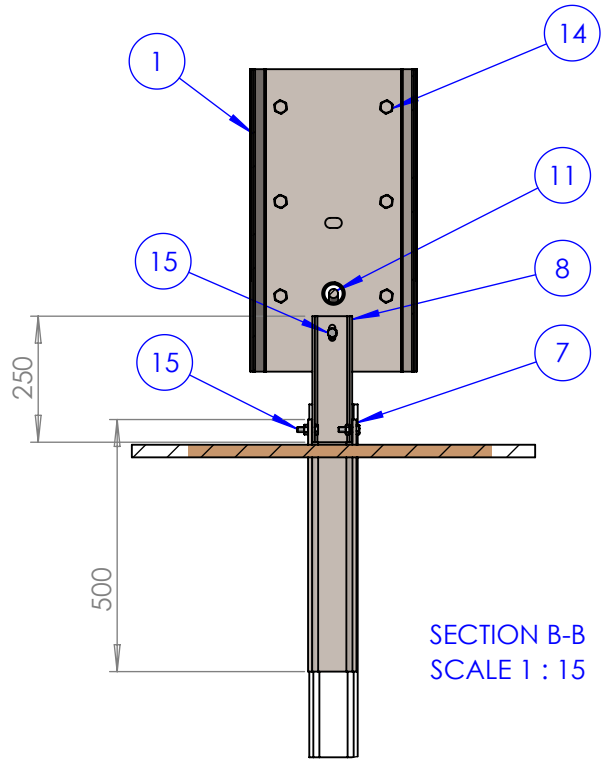
BEAM A WITH L CONNECTOR
ASSEMBLY - SEE SHEET 4



DETAIL D
SCALE 1 : 15



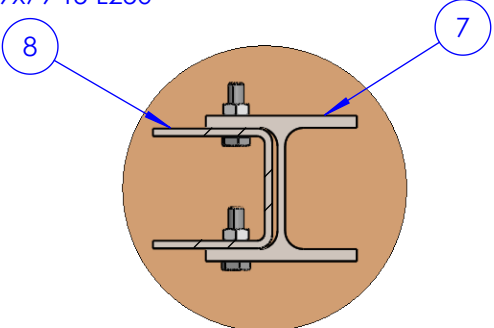
DETAIL G
SCALE 1 : 10



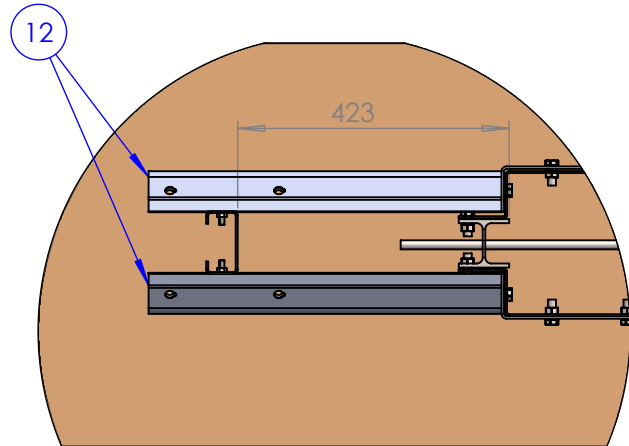
SECTION B-B
SCALE 1 : 15

Profile 79x79 T5 L250

MT-HEA100-L500



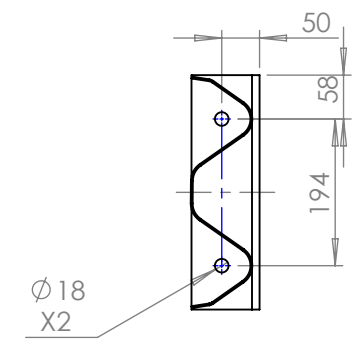
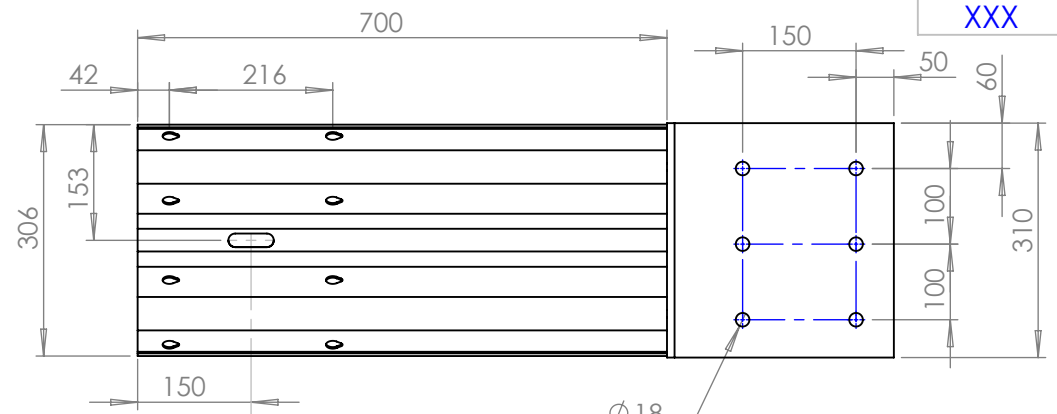
SECTION H-H
SCALE 1:5



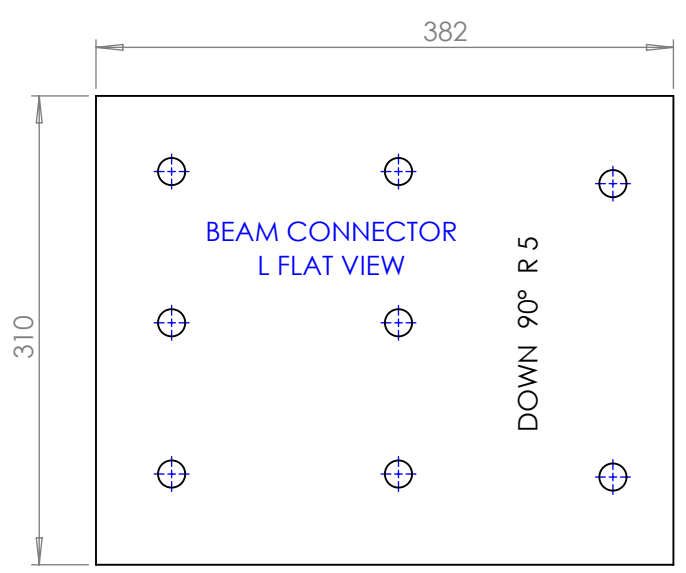
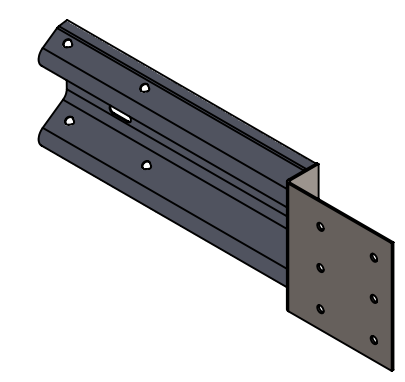
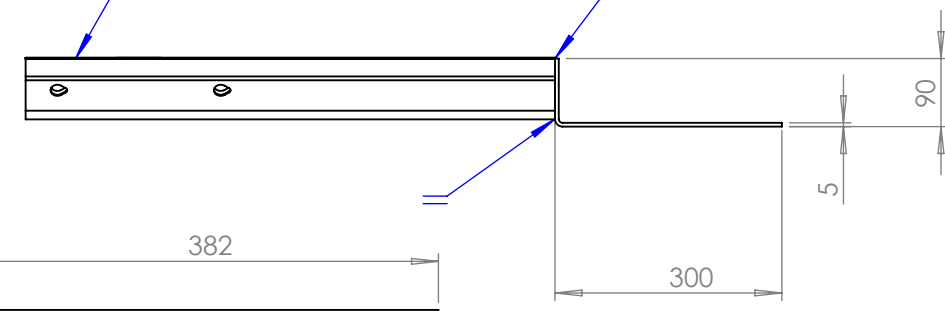
DETAIL C
SCALE 1 : 15

NETIVEY HAMIFRATZ LTD. Haotzma st. 1 Tirat Carmel Israel 3903001			
This drawing is Netivey Hamifratz property. Do not copy, transfer or use it without permission from the owner.		Material:	General Tolerance:
Title: TERMINAL OTTAVIA 110 TO A 2 SIDES	Scale:	Created By: Michal B.	Drawing No:
Part No: BEAM A WITH L CONNECTOR	Finish:	Approved By: Moshe S.	SHEET: 3 OF 4
	Mass	Version No: A	Date Of Issue: 08/11/2022

Eco No.	Rev	Description of change	Date
XXX	A	SEE SHEET 1	08/11/22



PROFIE A POS 1.2

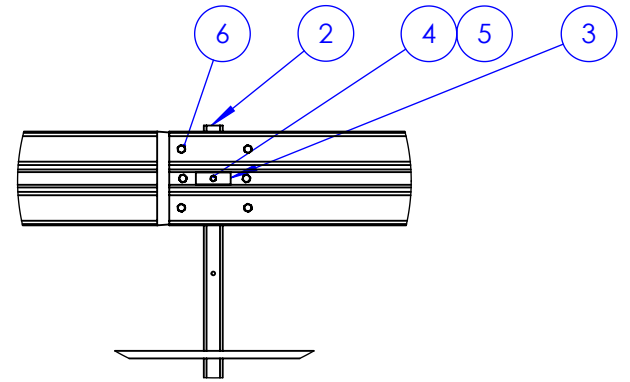
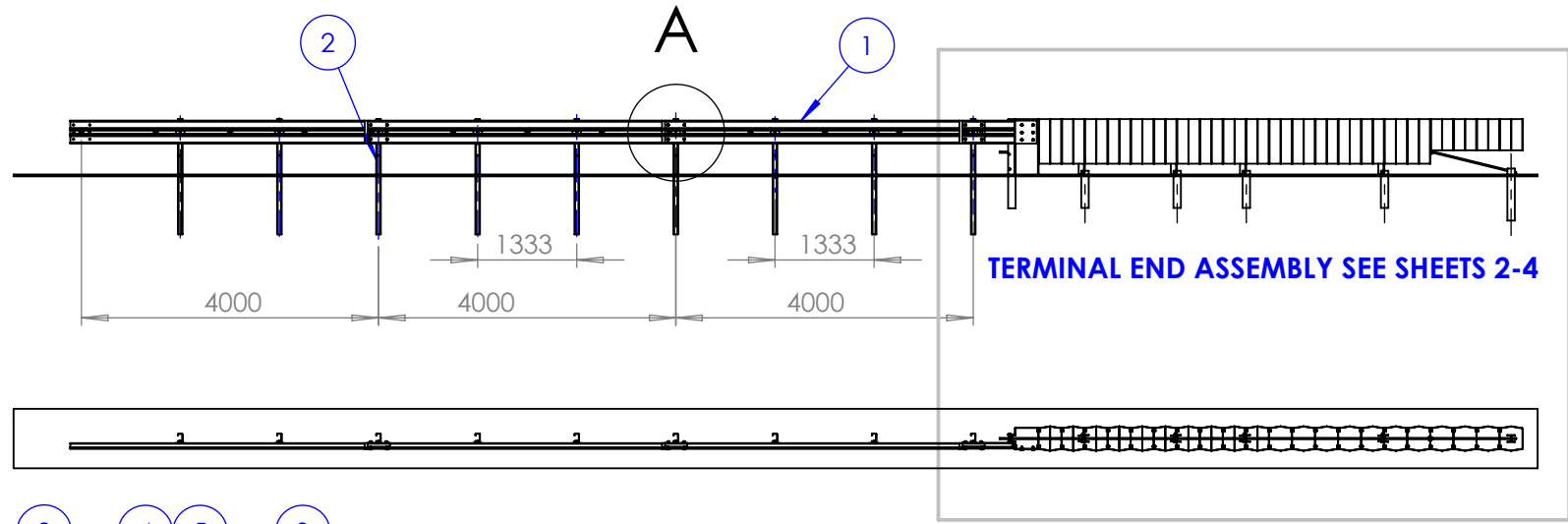


ITEM 11 - BEAM A WITH L CONNECTOR

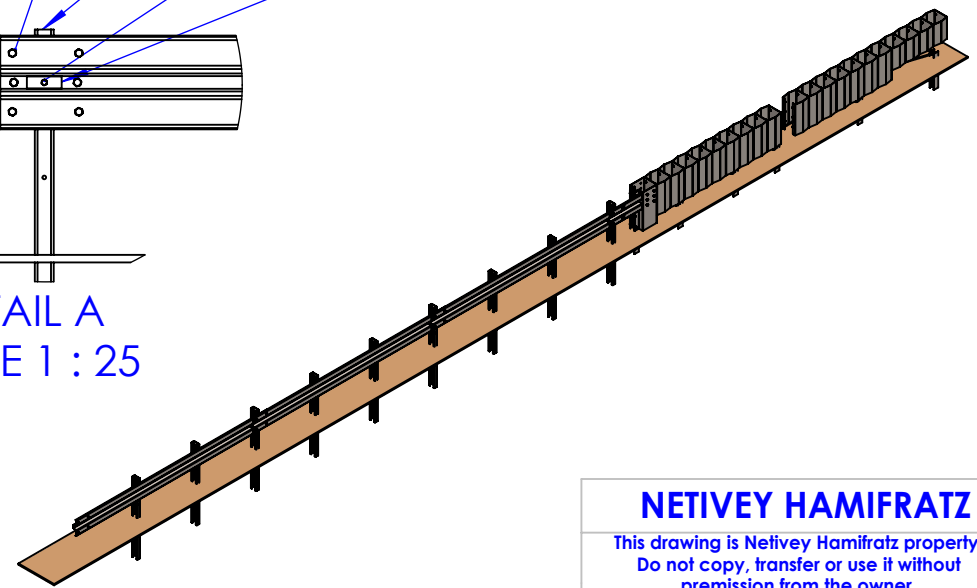
NETIVEY HAMIFRATZ LTD. Haotzma st. 1 Tirat Carmel Israel 3903001

This drawing is Netivey Hamifratz property. Do not copy, transfer or use it without permission from the owner.		Material:	General Tolerance:
Title: TERMINAL OTTAVIA 110 TO A 2 SIDES	Scale:	Created By: Michal B.	Drawing No:
Part No: BEAM A WITH L CONNECTOR	Finish:	Approved By: Moshe S.	SHEET: 4 OF 4
	Mass:	Version No: A	Date Of Issue: 08/11/2022

Eco No.	Rev	Description of change	Date
XXX	A	INITIAL DESIGN	08/11/22



DETAIL A
SCALE 1 : 25



ITEM NO.	PART NUMBER	QTY.
1	POS. 1.1 B L=4.3 M	3
2	Pos. 22 L=1550	9
3	10.10 Plate for screw M10	9
4	BOLT M10X35(4.6)	9
5	NUT M10	9
6	BOLT M16x27mm(8.8)+NUT+FLAT WASHER	18

NETIVEY HAMIFRATZ LTD. Haotzma st. 1 Tirat Carmel Israel 3903001

This drawing is Netivey Hamifratz property.
Do not copy, transfer or use it without permission from the owner.

Title:
TERMINAL OTTAVIA 110 TO B PROFILE

Part No:
MAIN ASSEMBLY

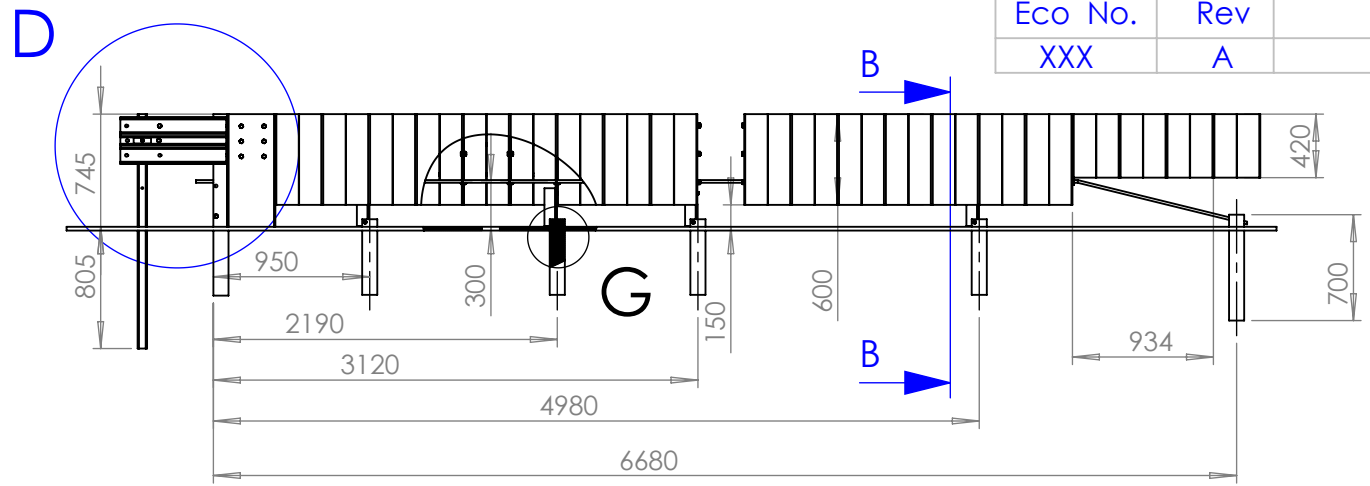
Material: _____ General Tolerance: _____

Scale: **1:50** Created By: **Michal B.** Drawing No: _____

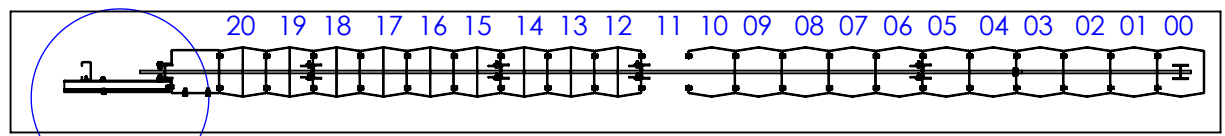
Finish: _____ Approved By: **Moshe S.** SHEET: 1 OF 4

Mass _____ Version No: **A** Date Of Issue: **08/11/2022**

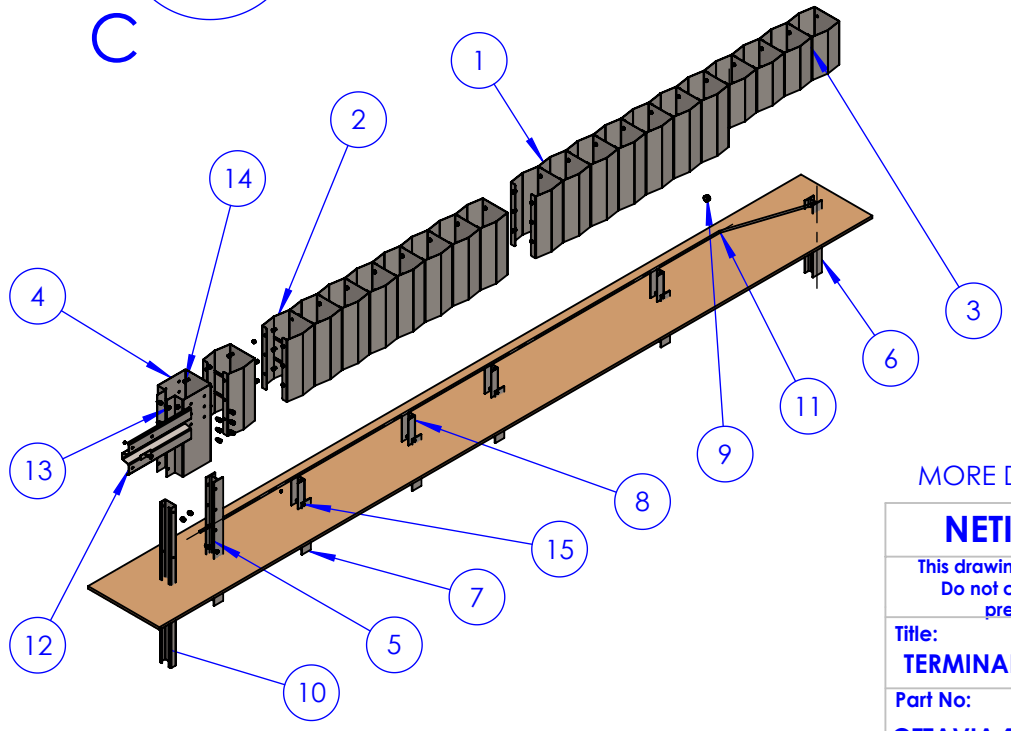
Eco No.	Rev	Description of change	Date
XXX	A	SEE SHEET 1	08/11/22



Parts 04-10 are Element H600 (ITEM 1)
 Parts 11-20 are Reinforced H600 with 2 STRIPS (ITEM 2)
 Part 04 is with Gripping Ring (ITEM 9)



ITEM NO.	PART NUMBER	QTY.
1	Element H600	1
2	Reinforced H600 with 2 strips	1
3	Element H420	1
4	745 Element End	1
5	MT-HEA100-L1200	1
6	MT-HEA100-L700	1
7	MT-HEA100-L500	1
8	Profile 79x79 T5 L250	1
9	GRIPPING RING	1
10	Pos. 22 L=1550	1
11	STEEL WIRE ROPE SLING D18 L6720	1
12	BEAM B WITH L CONNECTOR assembly	1
13	BOLT M16x40mm(8.8)+NUT+FLAT WASHER	3
14	BOLT M16x27mm(8.8)+NUT+FLAT WASHER	3
15	BOLT M10X35(4.6)+NUT+FLAT WASHER	12



MORE DETAILS - SEE SHEETS 2-4

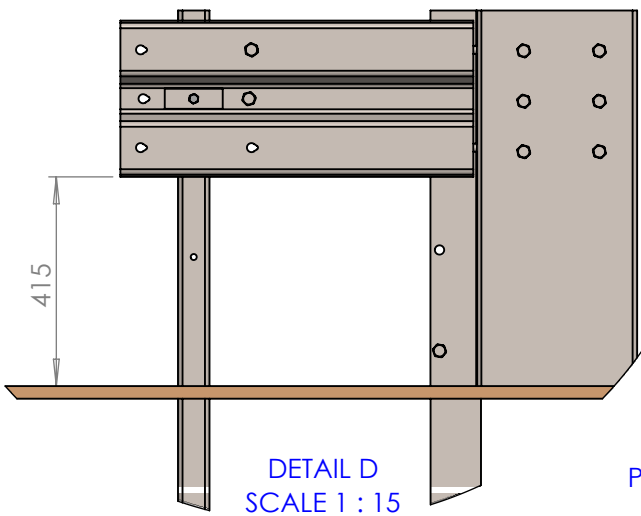
NETIVEY HAMIFRATZ LTD. Haotzma st. 1 Tirat Carmel Israel 3903001

This drawing is Netivey Hamifratz property. Do not copy, transfer or use it without permission from the owner.

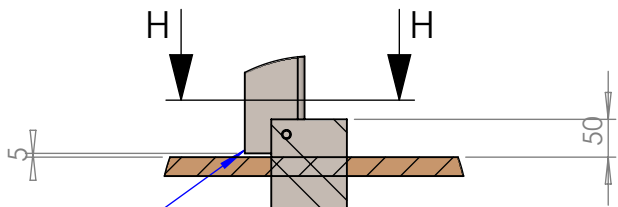
Title: TERMINAL OTTAVIA 110 TO B PROFILE	Material:	General Tolerance:
Part No: OTTAVIA 110 TERMINAL END ASSEMBLY	Scale: 1:50	Created By: Michal B.
	Finish:	Approved By: Moshe S.
	Mass	Version No: A
		Drawing No: SHEET: 2 OF 4
		Date Of Issue: 08/11/2022

Eco No.	Rev	Description of change	Date
XXX	A	SEE SHEET 1	08/11/22

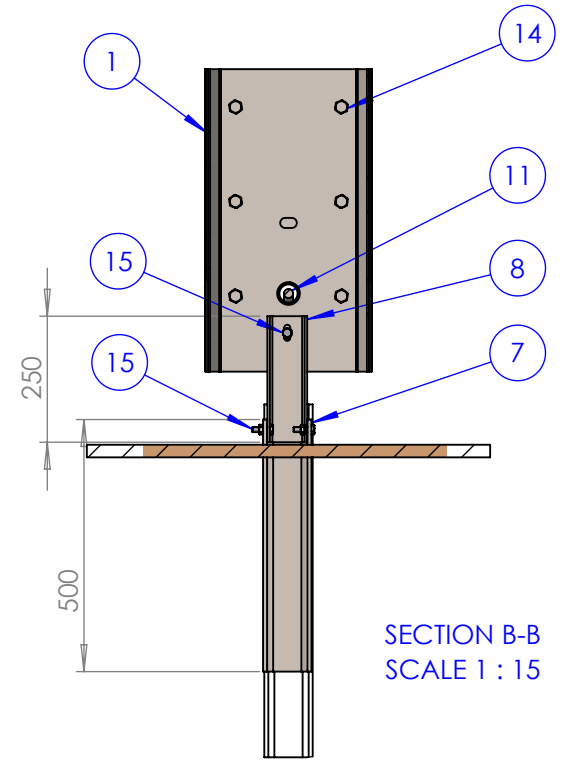
BEAM A WITH L CONNECTOR
ASSEMBLY - SEE SHEET 4



DETAIL D
SCALE 1 : 15



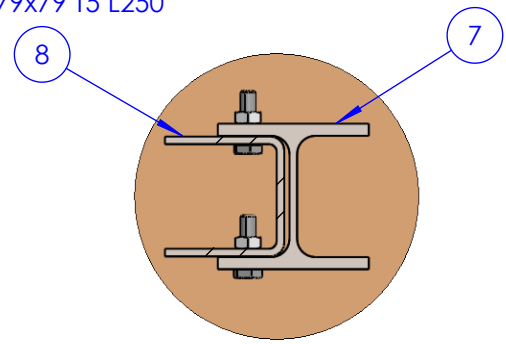
DETAIL G
SCALE 1 : 10



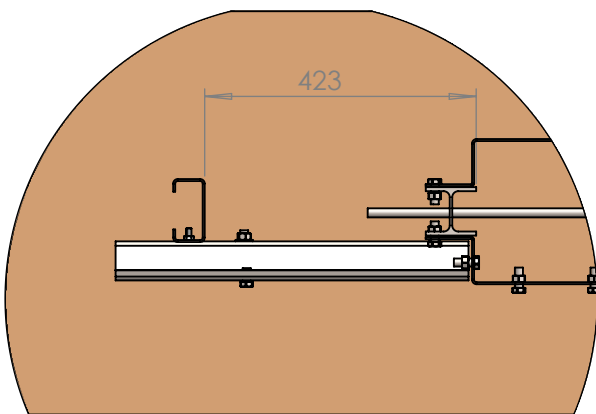
SECTION B-B
SCALE 1 : 15

Profile 79x79 T5 L250

MT-HEA100-L500



SECTION H-H
SCALE 1:5



DETAIL C
SCALE 1 : 15

NETIVEY HAMIFRATZ LTD. Haotzma st. 1 Tirat Carmel Israel 3903001

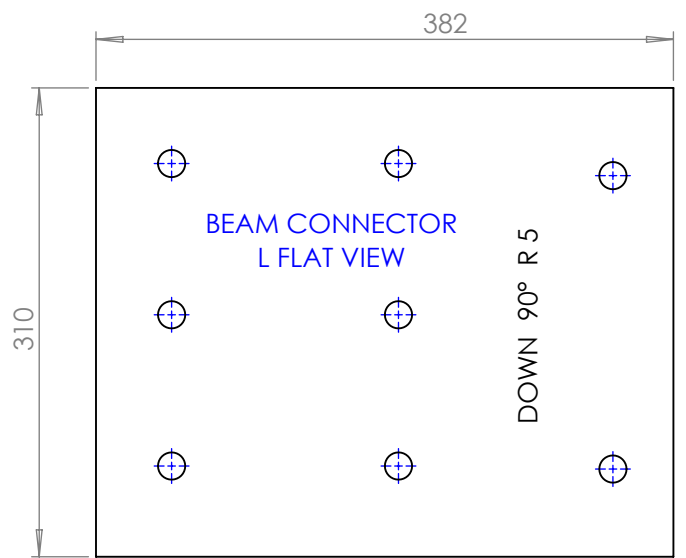
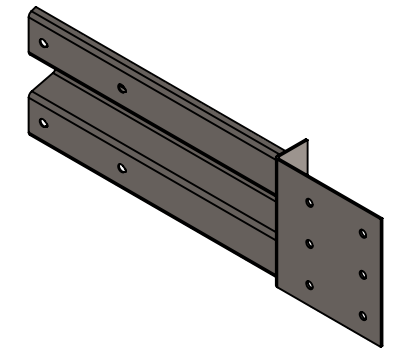
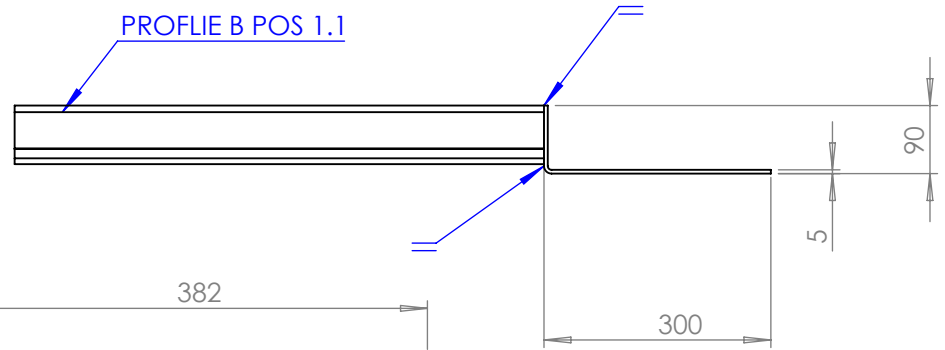
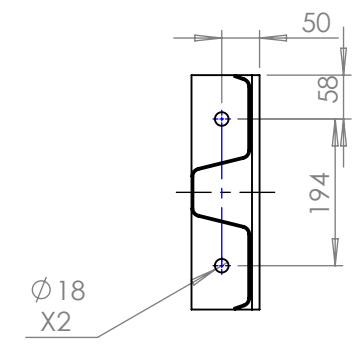
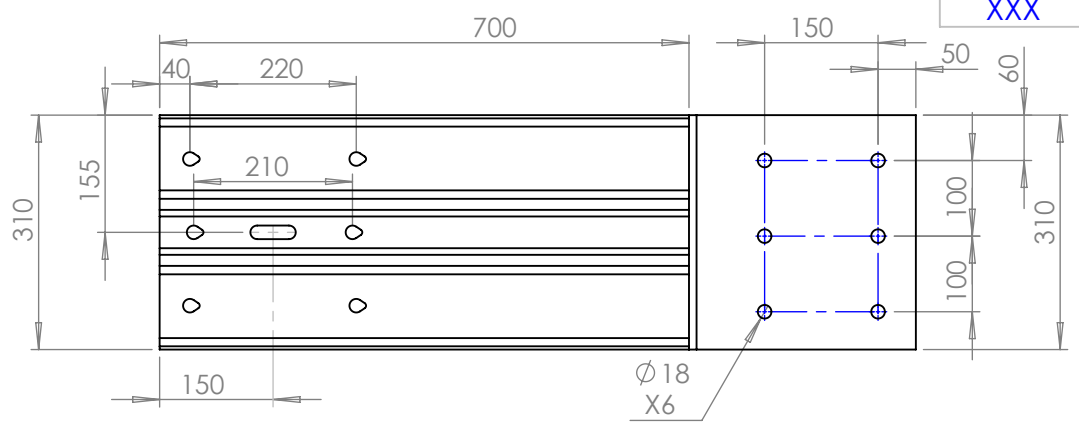
This drawing is Netivey Hamifratz property.
Do not copy, transfer or use it without
permission from the owner.

Material:		General Tolerance:	
Scale:	Created By: Michal B.	Drawing No:	
Finish:	Approved By: Moshe S.	SHEET: 3 OF 4	
Part No:	Version No: A	Date Of Issue: 08/11/2022	

Title:
TERMINAL OTTAVIA 110 TO B PROFILE

Part No:
BEAM B WITH L CONNECTOR

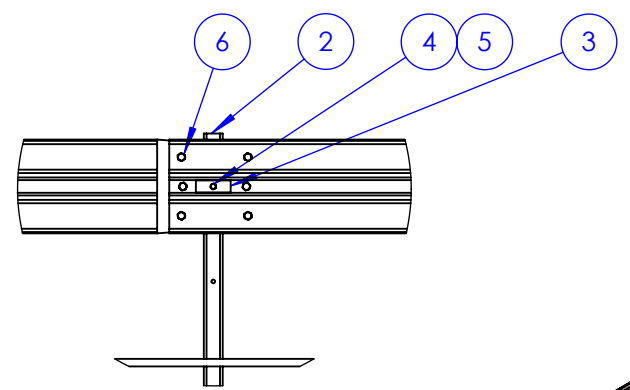
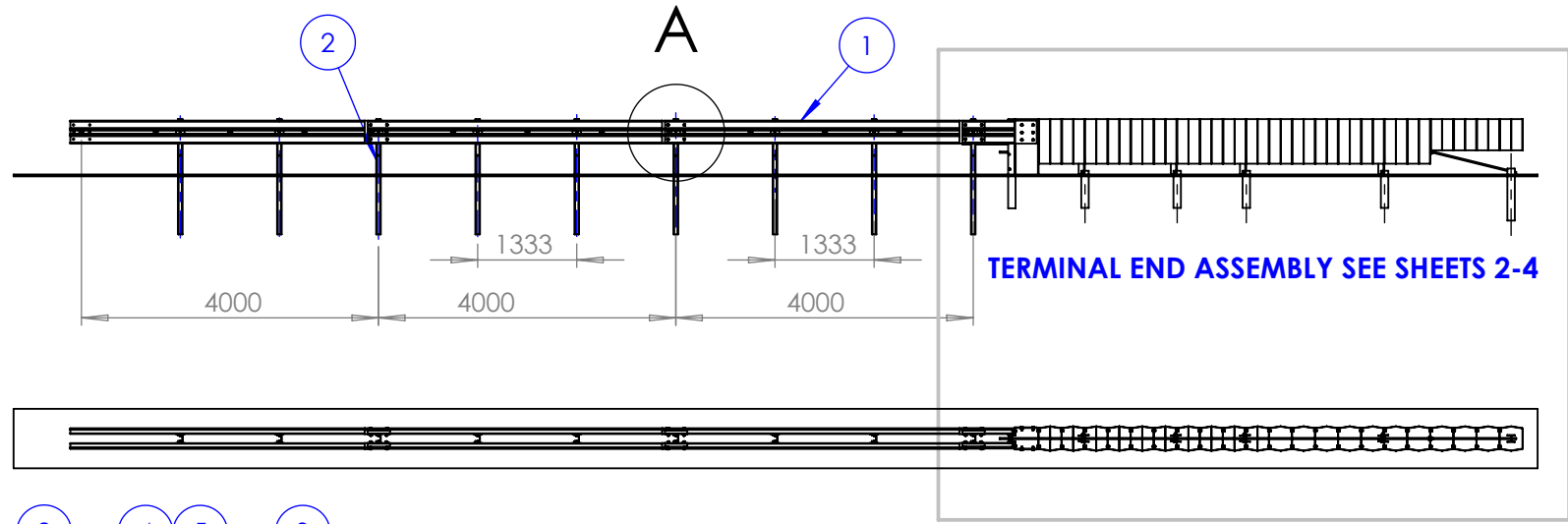
Eco No.	Rev	Description of change	Date
XXX	A	SEE SHEET 1	08/11/22



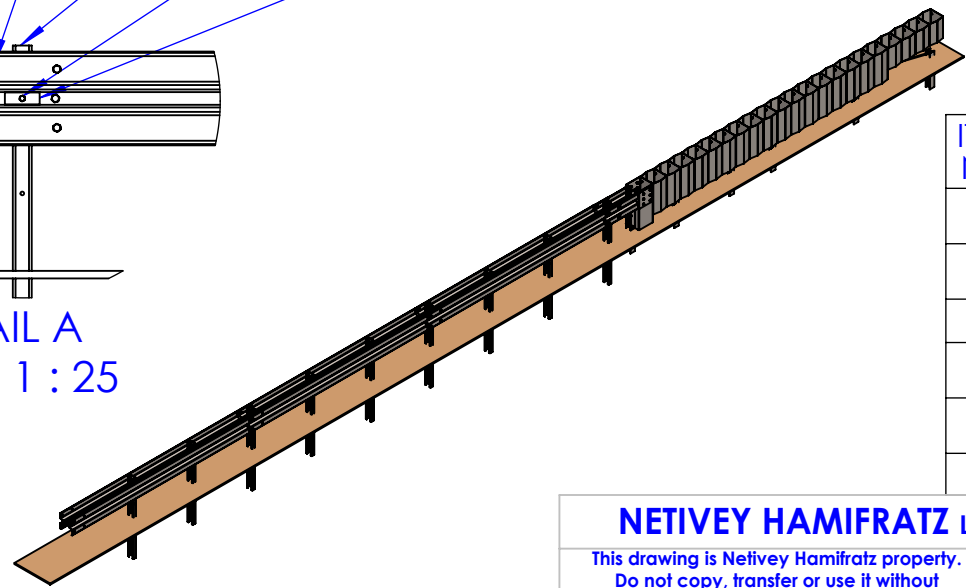
ITEM 11 - BEAM A WITH L CONNECTOR

NETIVEY HAMIFRATZ LTD. Haotzma st. 1 Tirat Carmel Israel 3903001			
This drawing is Netivey Hamifratz property. Do not copy, transfer or use it without permission from the owner.		Material:	General Tolerance:
Title:	Scale:	Created By:	Drawing No:
TERMINAL OTTAVIA 110 TO B PROFILE	Finish:	Michal B.	SHEET: 4 OF 4
Part No:	Mass	Approved By:	Date Of Issue:
BEAM B WITH L CONNECTOR		Moshe S.	08/11/2022
		Version No:	
		A	

Eco No.	Rev	Description of change	Date
XXX	A	INITIAL DESIGN	08/11/22



DETAIL A
SCALE 1 : 25



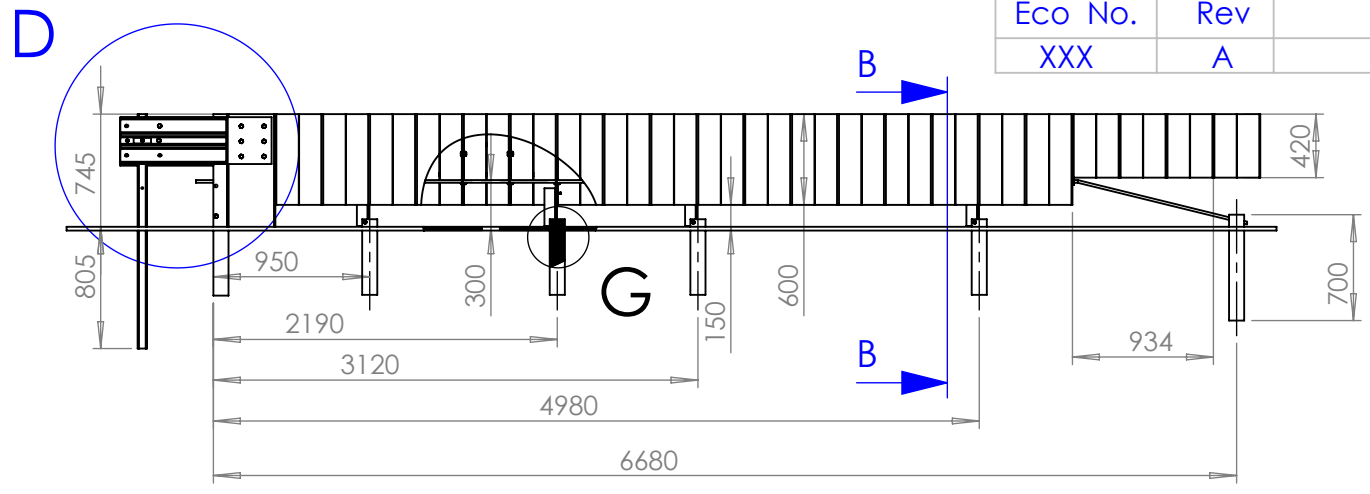
ITEM NO.	PART NUMBER	QTY.
1	POS. 1.1 B L=4.3 M	6
2	Pos. 22 L=1550	9
3	10.10 Plate for screw M10	18
4	BOLT M10X35(4.6)	9
5	NUT M10	9
6	BOLT M16x27mm(8.8)+NUT+FLAT WASHER	18

NETIVEY HAMIFRATZ LTD. Haotzma st. 1 Tirat Carmel Israel 3903001

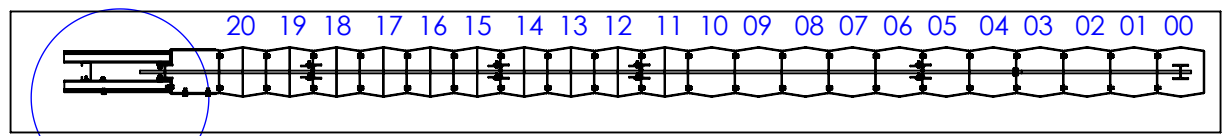
This drawing is Netivey Hamifratz property. Do not copy, transfer or use it without permission from the owner.

Title: TERMINAL OTTAVIA 110 TO B 2 SIDES	Material:	General Tolerance:
Part No: MAIN ASSEMBLY	Scale: 1:50	Created By: Michal B.
	Finish:	Approved By: Moshe S.
	Mass	Version No: A
		Drawing No: SHEET: 1 OF 4
		Date Of Issue: 08/11/2022

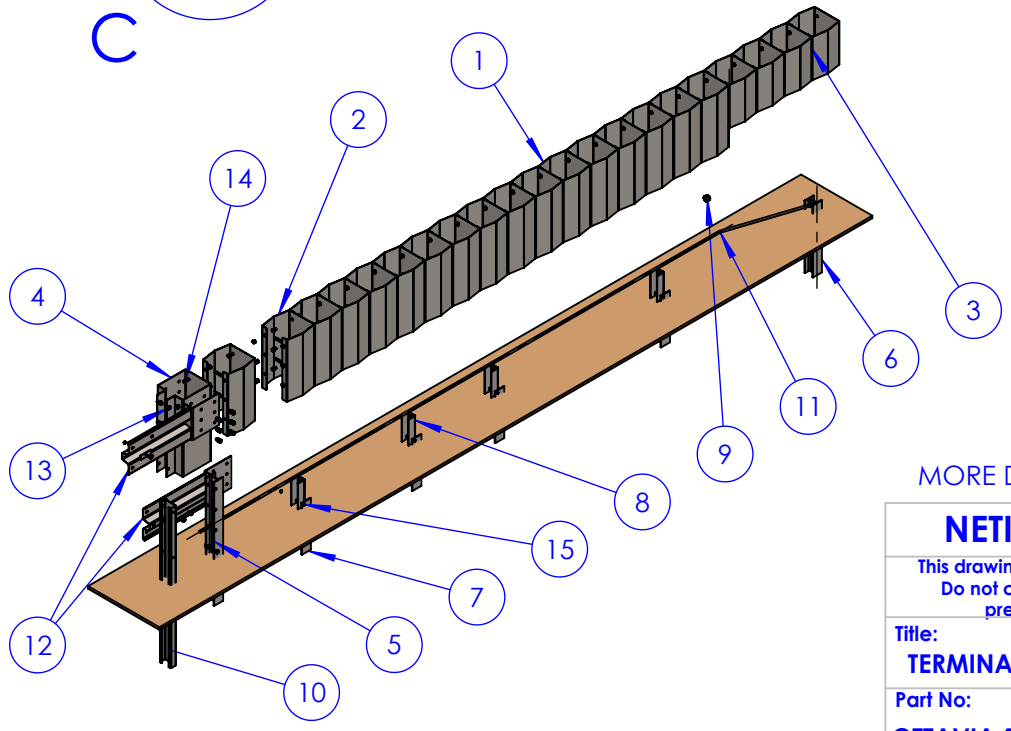
Eco No.	Rev	Description of change	Date
XXX	A	SEE SHEET 1	08/11/22



Parts 04-10 are Element H600 (ITEM 1)
 Parts 11-20 are Reinforced H600 with 2 STRIPS (ITEM 2)
 Part 04 is with Gripping Ring (ITEM 9)



ITEM NO.	PART NUMBER	QTY.
1	Element H600	7
2	Reinforced H600 with 2 strips	10
3	Element H420	4
4	745 Element End	1
5	MT-HEA100-L1200	1
6	MT-HEA100-L700	1
7	MT-HEA100-L500	4
8	Profile 79x79 T5 L250	4
9	GRIPPING RING	1
10	Pos. 22 L=1550	1
11	STEEL WIRE ROPE SLING D18 L6720	1
12	BEAM B WITH L CONNECTOR assembly	2
13	BOLT M16x40mm(8.8)+NUT+FLAT WASHER	14
14	BOLT M16x27mm(8.8)+NUT+FLAT WASHER	120
15	BOLT M10X35(4.6)+NUT+FLAT WASHER	12



MORE DETAILS - SEE SHEETS 2-4

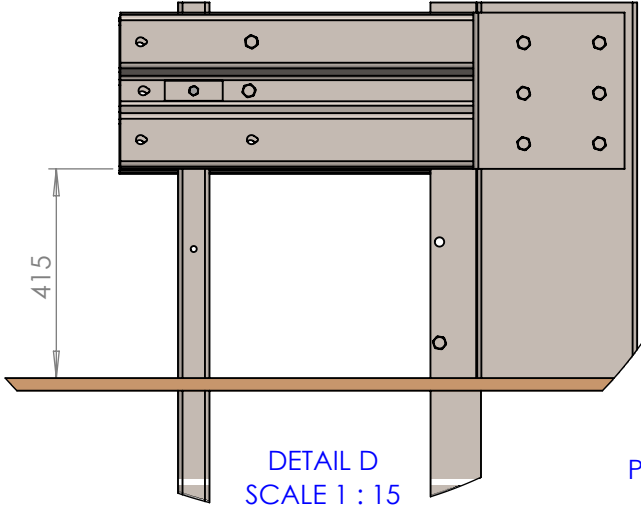
NETIVEY HAMIFRATZ LTD. Haotzma st. 1 Tirat Carmel Israel 3903001

This drawing is Netivey Hamifratz property. Do not copy, transfer or use it without permission from the owner.

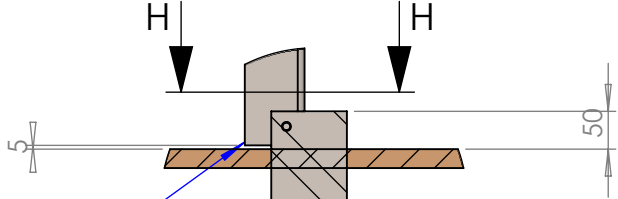
Title: TERMINAL OTTAVIA 110 TO B 2 SIDES	Material:	General Tolerance:	
Part No: OTTAVIA 110 TERMINAL END ASSEMBLY	Scale: 1:50	Created By: Michal B.	Drawing No:
	Finish:	Approved By: Moshe S.	SHEET: 2 OF 4
	Mass	Version No: A	Date Of Issue: 08/11/2022

Eco No.	Rev	Description of change	Date
XXX	A	SEE SHEET 1	08/11/22

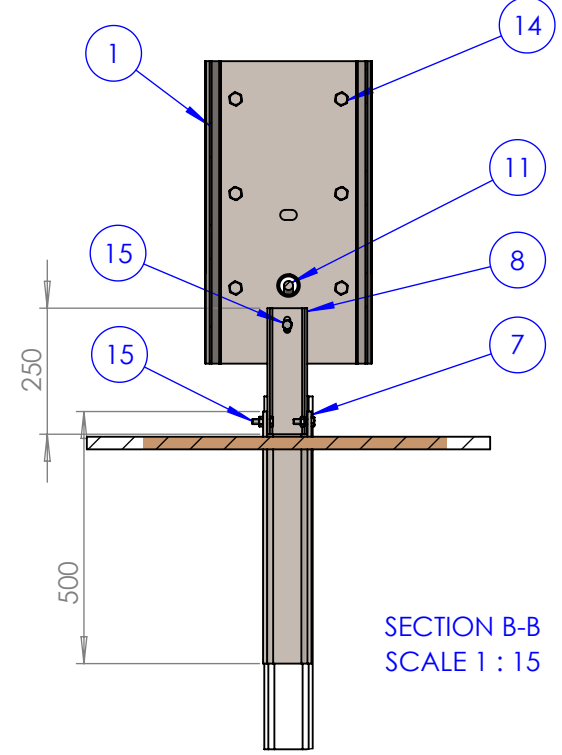
BEAM B WITH L CONNECTOR
ASSEMBLY - SEE SHEET 4



DETAIL D
SCALE 1 : 15



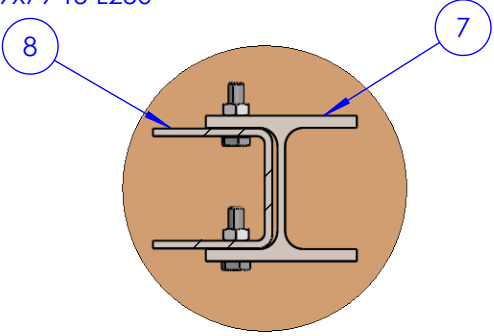
DETAIL G
SCALE 1 : 10



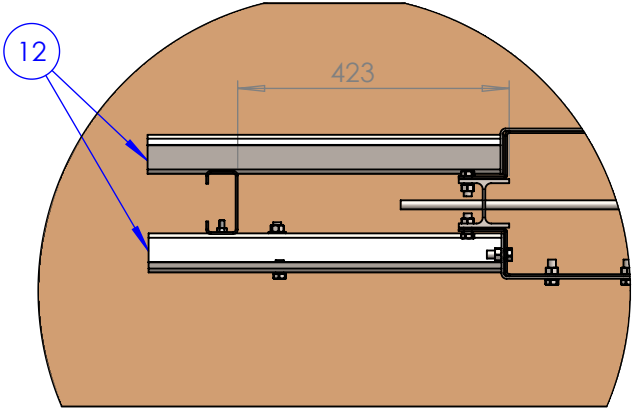
SECTION B-B
SCALE 1 : 15

Profile 79x79 T5 L250

MT-HEA100-L500



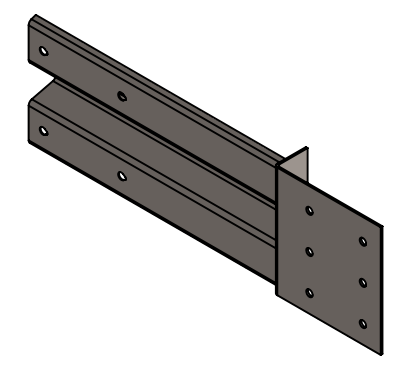
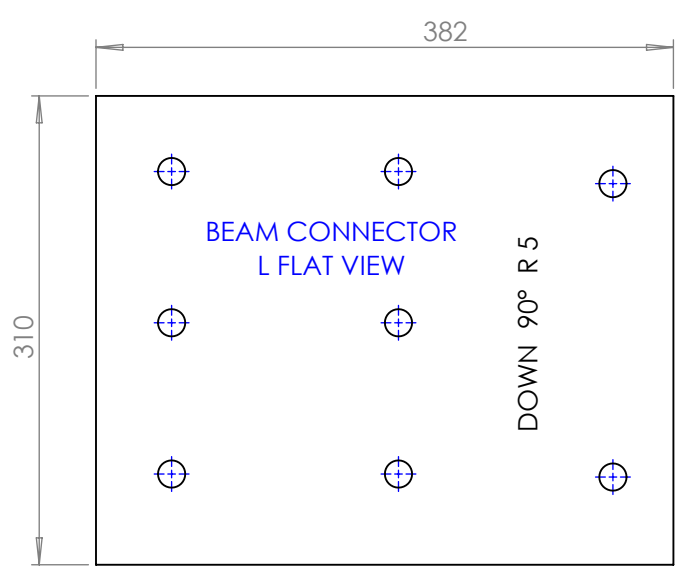
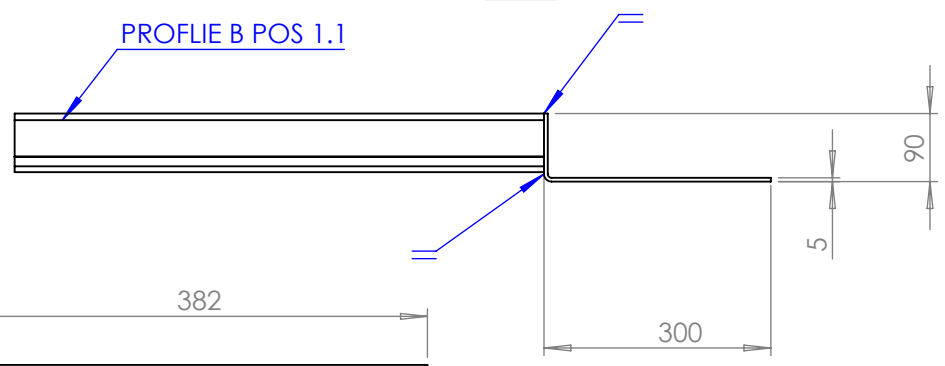
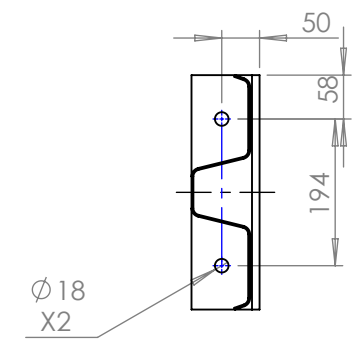
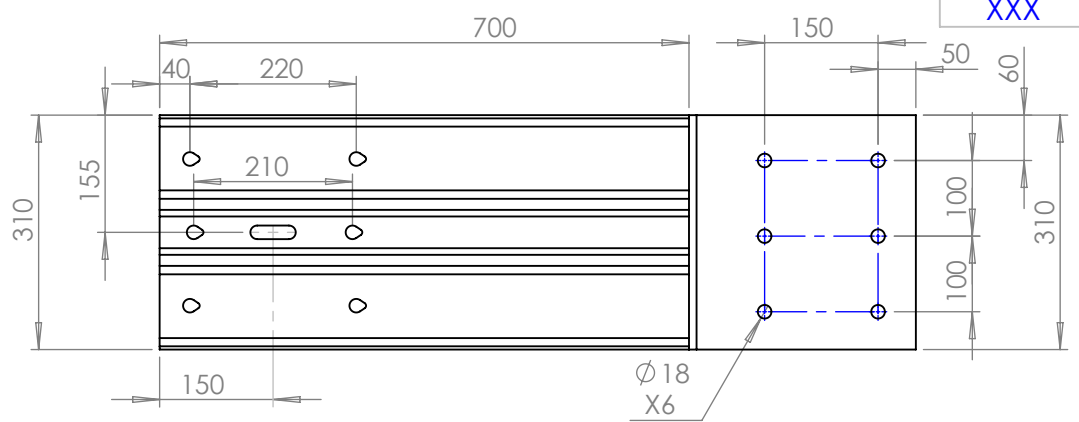
SECTION H-H
SCALE 1:5



DETAIL C
SCALE 1 : 15

NETIVEY HAMIFRATZ LTD. Haotzma st. 1 Tirat Carmel Israel 3903001			
This drawing is Netivey Hamifratz property. Do not copy, transfer or use it without permission from the owner.		Material:	General Tolerance:
Title: TERMINAL OTTAVIA 110 TO B 2 SIDES	Scale:	Created By: Michal B.	Drawing No:
Part No: BEAM B WITH L CONNECTOR	Finish:	Approved By: Moshe S.	SHEET: 3 OF 4
	Mass	Version No: A	Date Of Issue: 08/11/2022

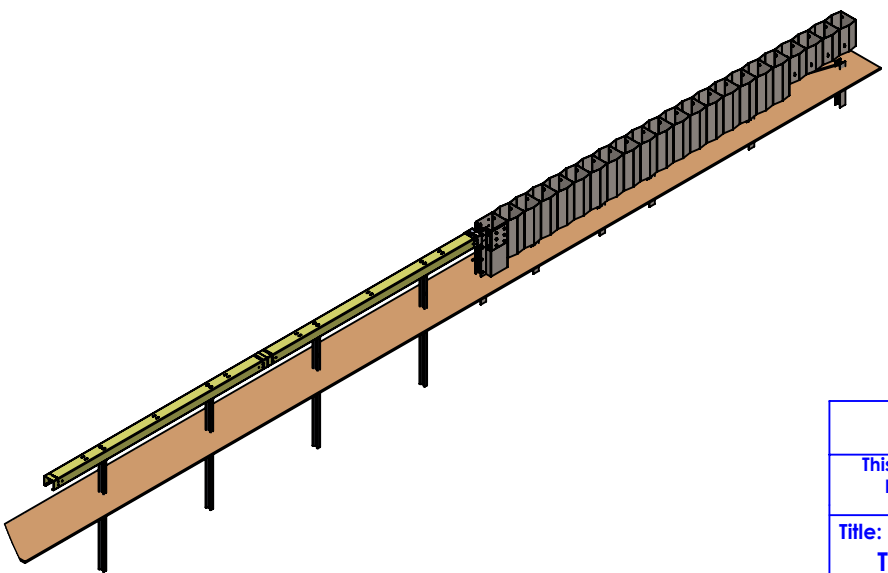
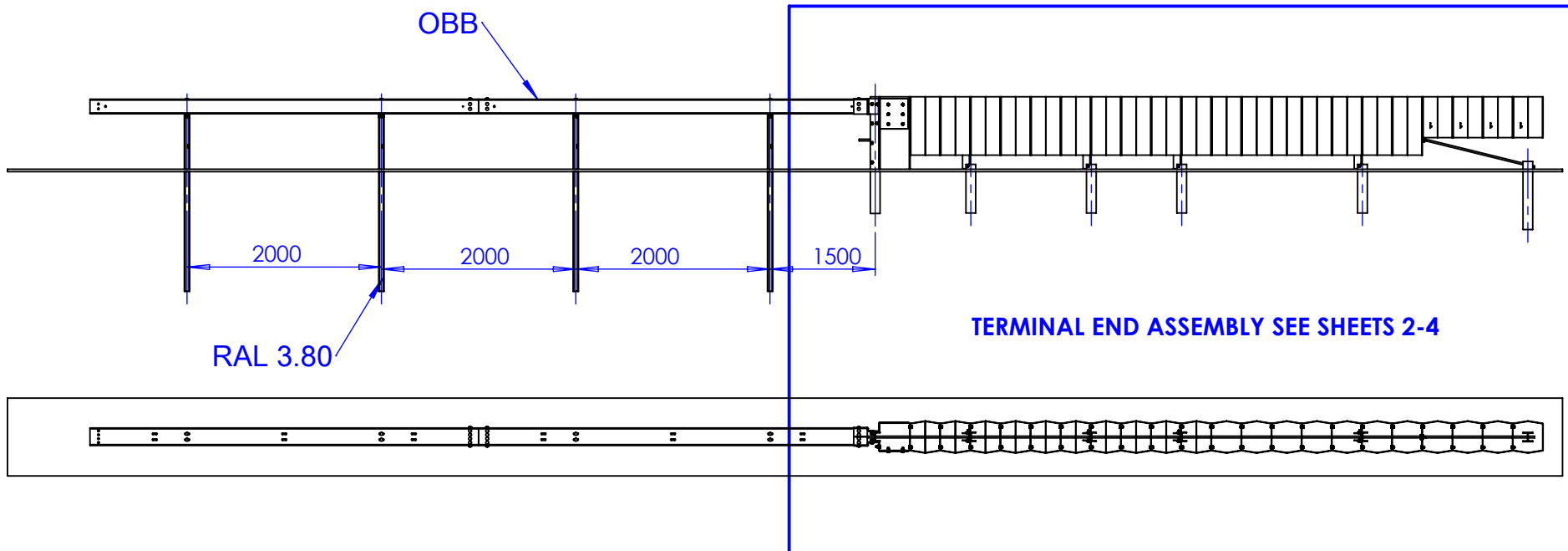
Eco No. XXX	Rev A	Description of change SEE SHEET 1	Date 08/11/22
----------------	----------	--------------------------------------	------------------



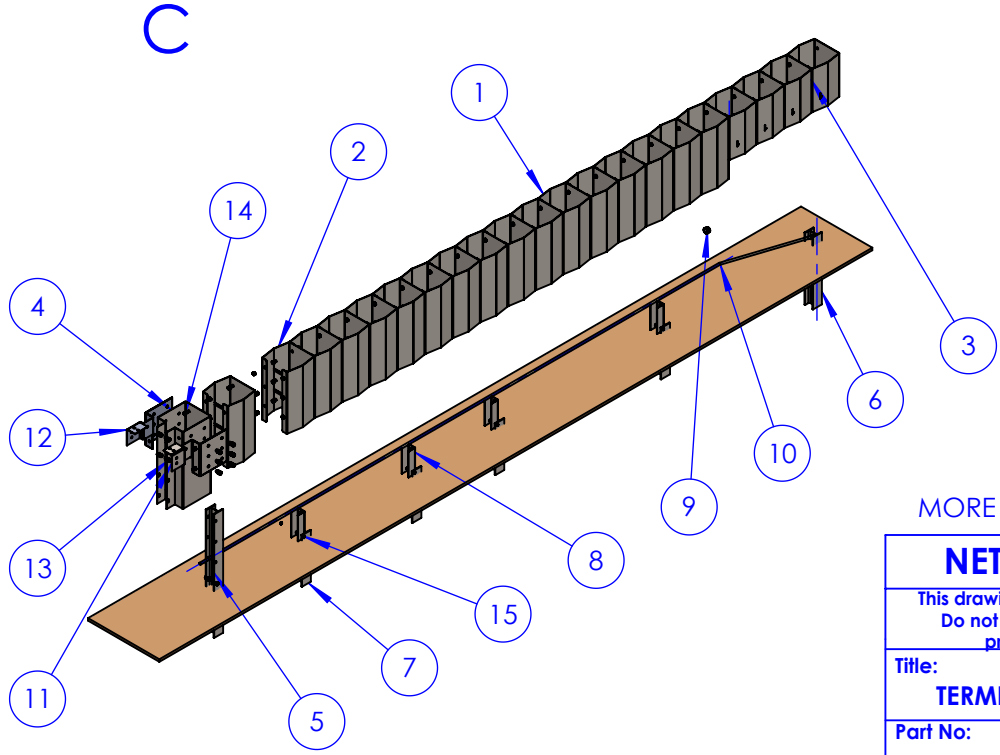
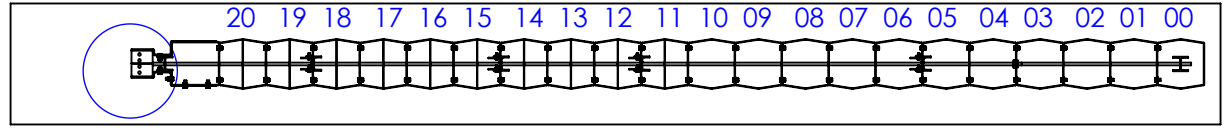
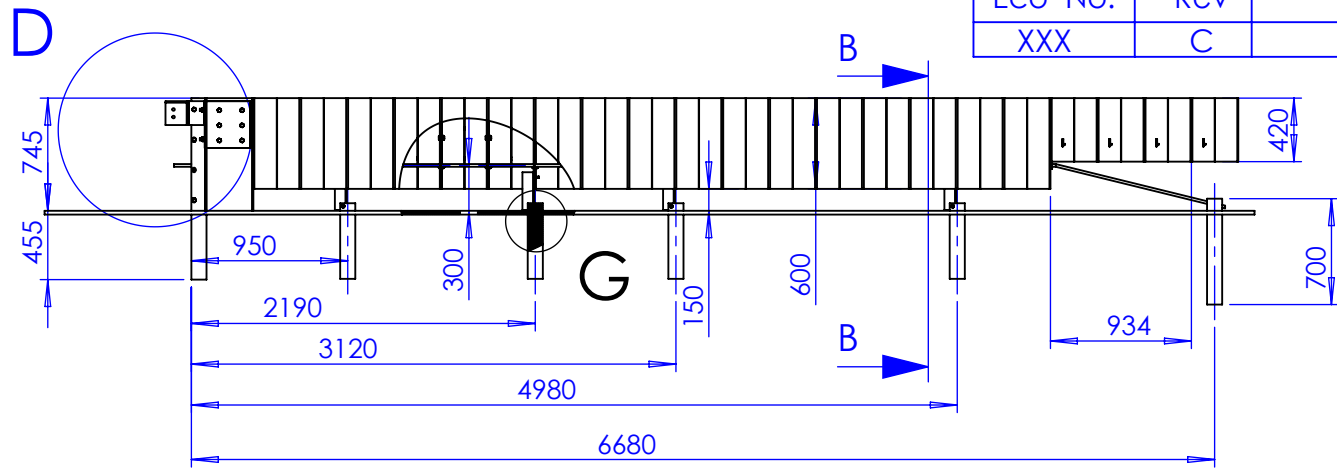
ITEM 11 - BEAM A WITH L CONNECTOR

NETIVEY HAMIFRATZ LTD. Haotzma st. 1 Tirat Carmel Israel 3903001			
This drawing is Netivey Hamifratz property. Do not copy, transfer or use it without permission from the owner.		Material:	General Tolerance:
Title: TERMINAL OTTAVIA 110 TO B 2 SIDES	Scale:	Created By: Michal B.	Drawing No:
Part No: BEAM B WITH L CONNECTOR	Finish:	Approved By: Moshe S.	SHEET: 4 OF 4
	Mass	Version No: A	Date Of Issue: 08/11/2022

Eco No.	Rev	Description of change	Date
XXX	C	CHANGE ITEM 11+12	11/05/23



NETIVEY HAMIFRATZ LTD. Haotzma st. 1 Tirat Carmel Israel 3903001			
This drawing is Netivey Hamifratz property. Do not copy, transfer or use it without permission from the owner.		Material:	General Tolerance:
Title: TERMINAL OTTAVIA 110 TO OBB	Scale: 1:50	Created By: Michal B.	Drawing No:
Part No: MAIN ASSEMBLY	Finish:	Approved By: Moshe S.	SHEET: 1 OF 3
	Mass	Version No: C	Date Of Issue: 11/05/2023



Eco No.	Rev	Description of change	Date
XXX	C	SEE SHEET 1	11/05/23

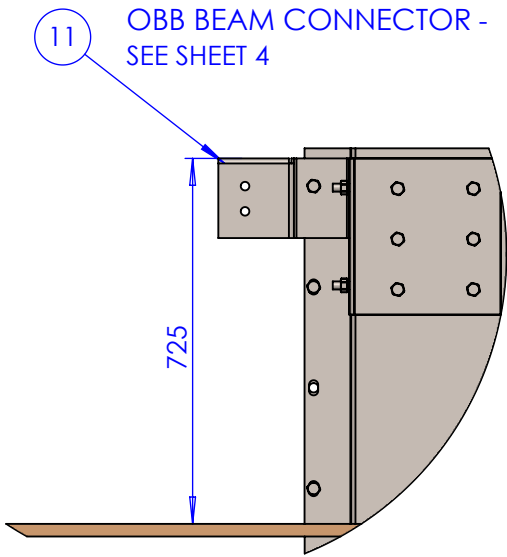
Parts 04-10 are Element H600 (ITEM 1)
 Parts 11-20 are Reinforced H600 with 2 STRIPS (ITEM 2)
 Part 04 is with Gripping Ring (ITEM 9)

ITEM NO.	PART NUMBER	QTY.
1	Element H600	7
2	Reinforced H600 with 2 strips	10
3	Element H420	4
4	745 Element End	1
5	MT-HEA100-L1200	1
6	MT-HEA100-L700	1
7	MT-HEA100-L500	4
8	Profile 79x79 T5 L250	4
9	GRIPPING RING	1
10	STEEL WIRE ROPE SLING D18 L6720	1
11	OBB BEAM CONNECTOR	1
12	MirrorOBB BEAM CONNECTOR	1
13	BOLT M16x40mm(8.8)+NUT+FLAT WASHER	14
14	BOLT M16x27mm(8.8)+NUT+FLAT WASHER	118
15	BOLT M10X35(4.6)+NUT+FLAT WASHER	12

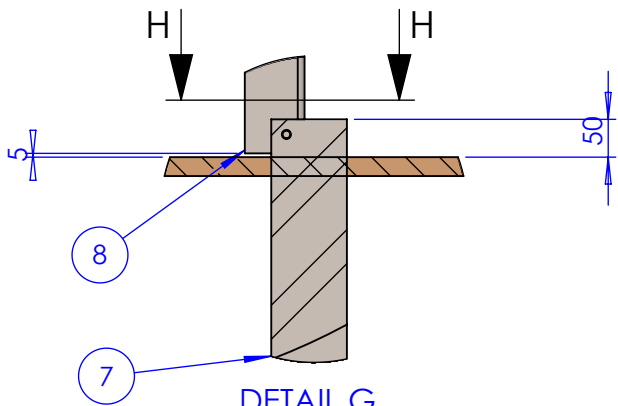
MORE DETAILS - SEE SHEETS 2-4

NETIVEY HAMIFRATZ LTD.				Haotzma st. 1 Tirat Carmel Israel 3903001			
This drawing is Netivey Hamifratz property. Do not copy, transfer or use it without permission from the owner.				Material:		General Tolerance:	
Title: TERMINAL OTTAVIA 110 TO OBB		Scale: 1:50	Created By: Michal B.		Drawing No:		
Part No: OTTAVIA 110 TERMINAL END ASSEMBLY		Finish:	Approved By: Moshe S.		SHEET: 2 OF 3		
		Mass	Version No: C		Date Of Issue: 11/05/2023		

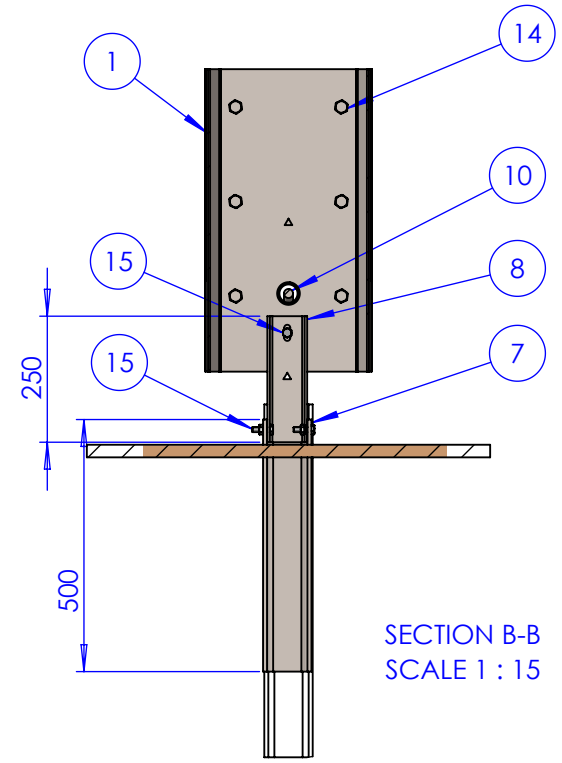
Eco No.	Rev	Description of change	Date
XXX	C	SEE SHEET 1	11/05/23



DETAIL D
SCALE 1 : 15



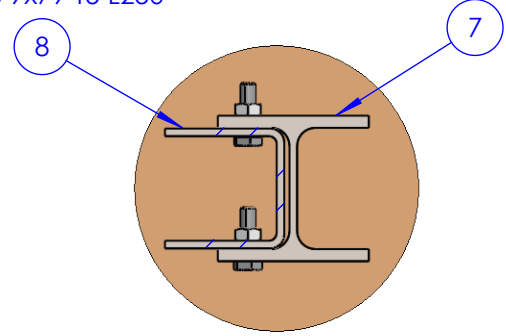
DETAIL G
SCALE 1 : 10



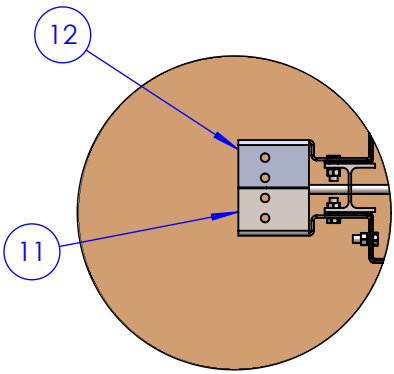
SECTION B-B
SCALE 1 : 15

Profile 79x79 T5 L250

MT-HEA100-L500



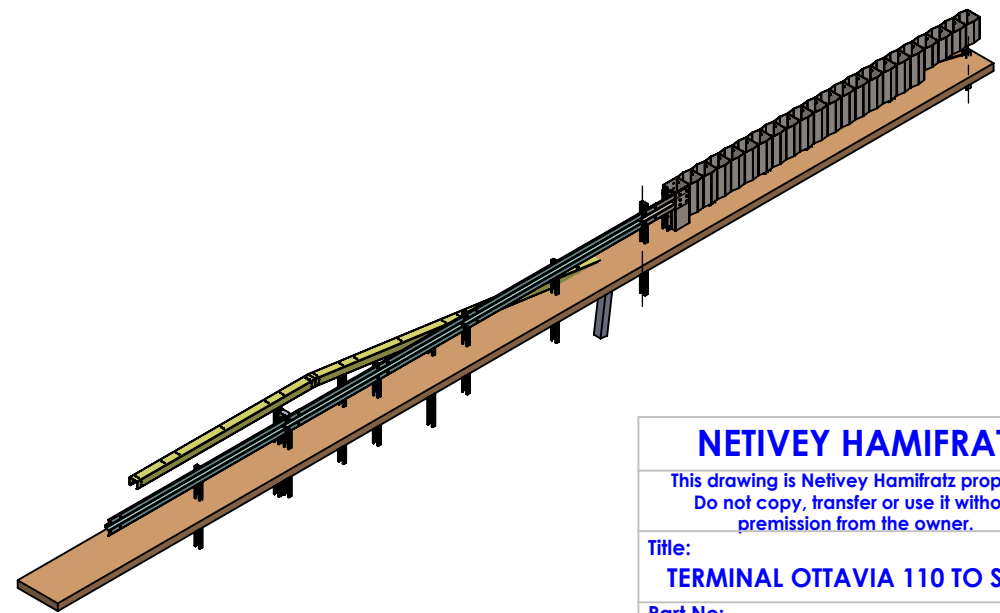
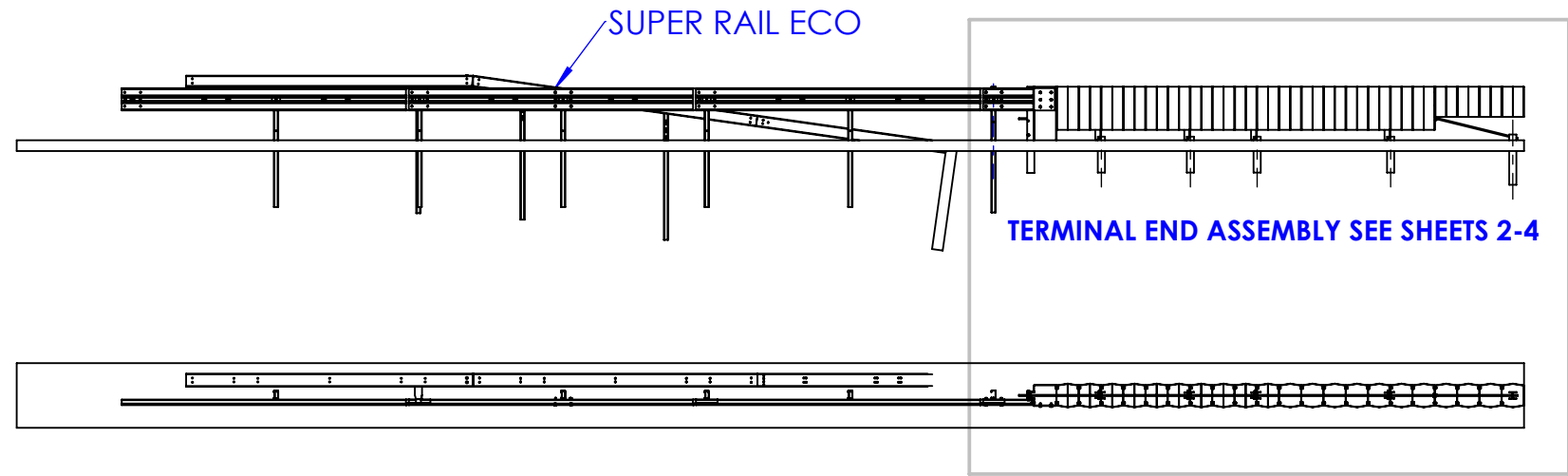
SECTION H-H
SCALE 1:5



DETAIL C
SCALE 1 : 15

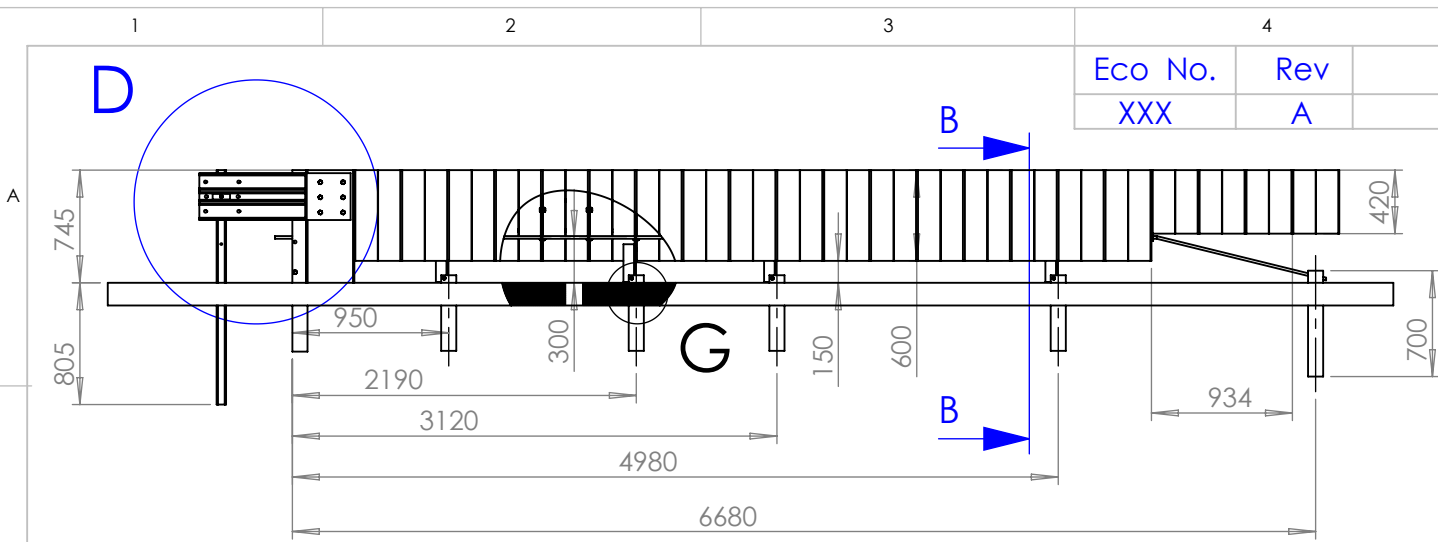
NETIVEY HAMIFRATZ LTD. Haotzma st. 1 Tirat Carmel Israel 3903001			
This drawing is Netivey Hamifratz property. Do not copy, transfer or use it without permission from the owner.		Material:	General Tolerance:
Title:	Scale:	Created By:	Drawing No:
TERMINAL OTTAVIA 110 TO OBB	Finish:	Michal B.	SHEET: 3 OF 3
Part No:	Mass	Approved By:	Date Of Issue:
OBB BEAM CONNECTOR		Moshe S.	11/05/2023
		Version No:	C

Eco No.	Rev	Description of change	Date
XXX	A	INITIAL DESIGN	08/11/22

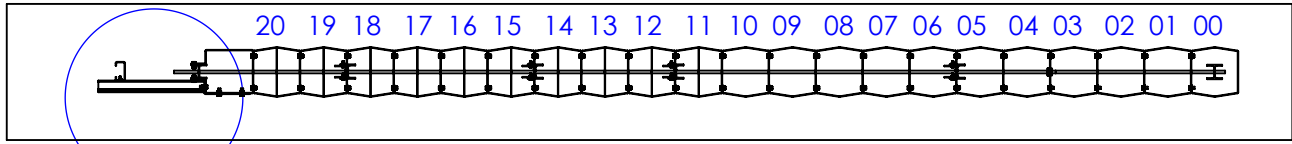


NETIVEY HAMIFRATZ LTD.		Haotzma st. 1 Tirat Carmel Israel 3903001	
This drawing is Netivey Hamifratz property. Do not copy, transfer or use it without permission from the owner.		Material:	General Tolerance:
Title: TERMINAL OTTAVIA 110 TO SR ECO	Scale: 1:50	Created By: Michal B.	Drawing No:
Part No: MAIN ASSEMBLY	Finish:	Approved By: Moshe S.	SHEET: 1 OF 4
	Mass	Version No: A	Date Of Issue: 08/11/2022

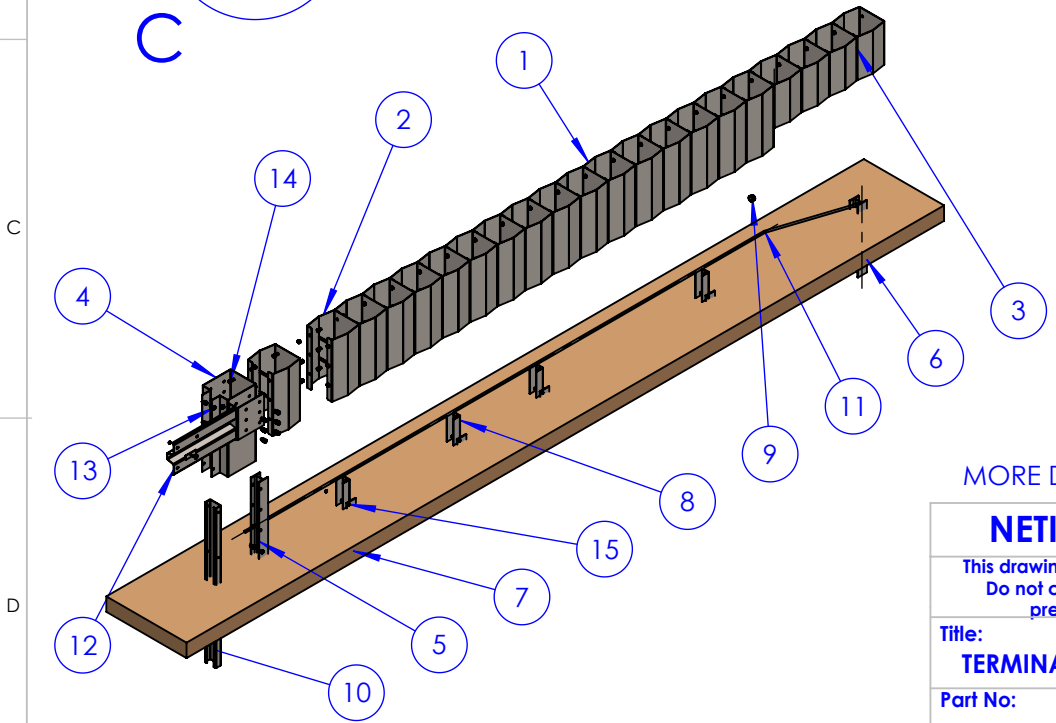
Eco No.	Rev	Description of change	Date
XXX	A	SEE SHEET 1	08/11/22



Parts 04-10 are Element H600 (ITEM 1)
 Parts 11-20 are Reinforced H600 with 2 STRIPS (ITEM 2)
 Part 04 is with Gripping Ring (ITEM 9)



ITEM NO.	PART NUMBER	QTY.
1	Element H600	7
2	Reinforced H600 with 2 strips	10
3	Element H420	4
4	745 Element End	1
5	MT-HEA100-L1200	1
6	MT-HEA100-L700	1
7	MT-HEA100-L500	4
8	Profile 79x79 T5 L250	4
9	GRIPPING RING	1
10	Pos. 22 L=1550	1
11	STEEL WIRE ROPE SLING D18 L6720	1
12	BEAM B WITH L CONNECTOR assembly	1
13	BOLT M16x40mm(8.8)+NUT+FLAT WASHER	14
14	BOLT M16x27mm(8.8)+NUT+FLAT WASHER	118
15	BOLT M10x35(4.6)+NUT+FLAT WASHER	12



MORE DETAILS - SEE SHEETS 2-4

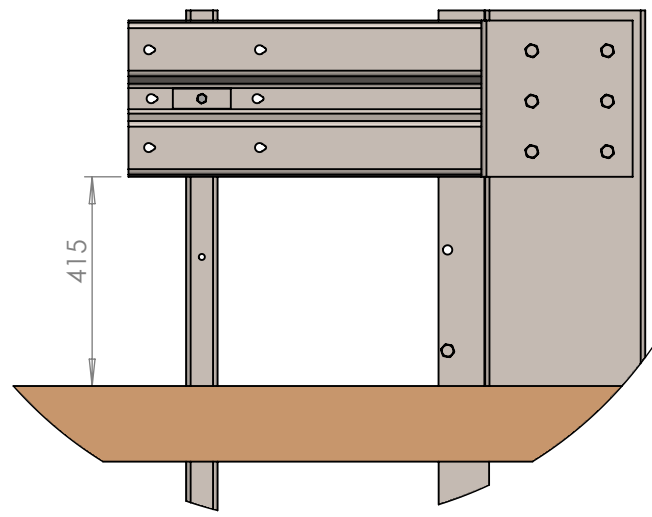
NETIVEY HAMIFRATZ LTD. Haotzma st. 1 Tirat Carmel Israel 3903001

This drawing is Netivey Hamifratz property. Do not copy, transfer or use it without permission from the owner.

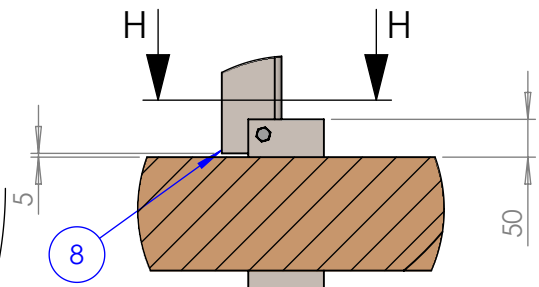
Title: TERMINAL OTTAVIA 110 TO SR ECO	Material:	General Tolerance:	
Part No: OTTAVIA 110 TERMINAL END ASSEMBLY	Scale: 1:50	Created By: Michal B.	Drawing No:
	Finish:	Approved By: Moshe S.	SHEET: 2 OF 4
	Mass	Version No: A	Date Of Issue: 08/11/2022

Eco No.	Rev	Description of change	Date
XXX	A	SEE SHEET 1	08/11/22

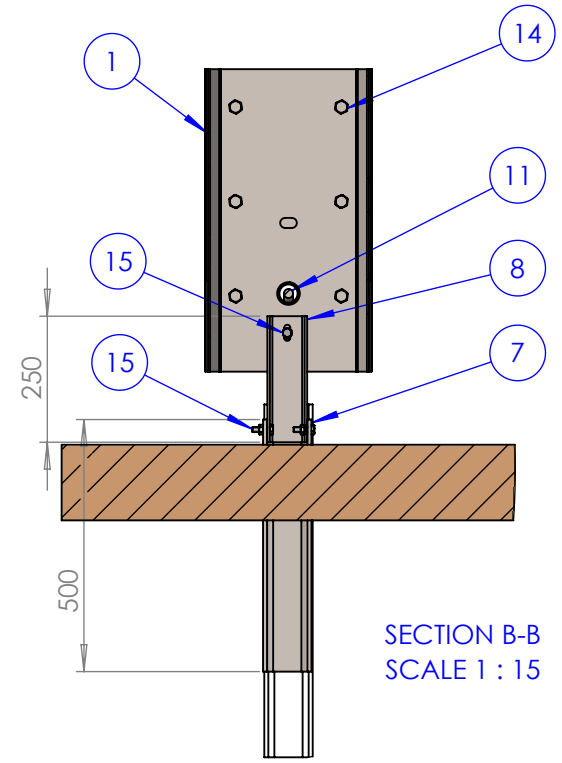
BEAM B WITH L CONNECTOR
ASSEMBLY - SEE SHEET 4



DETAIL D
SCALE 1 : 15



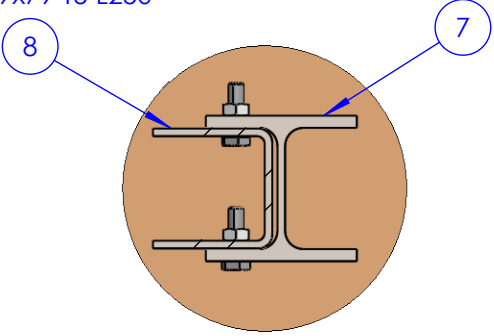
DETAIL G
SCALE 1 : 10



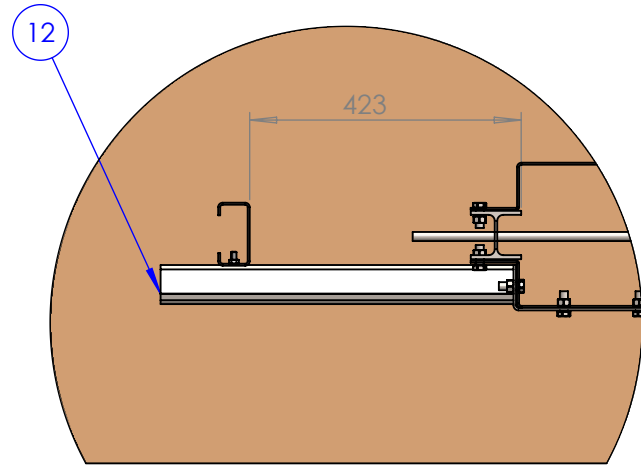
SECTION B-B
SCALE 1 : 15

Profile 79x79 T5 L250

MT-HEA100-L500



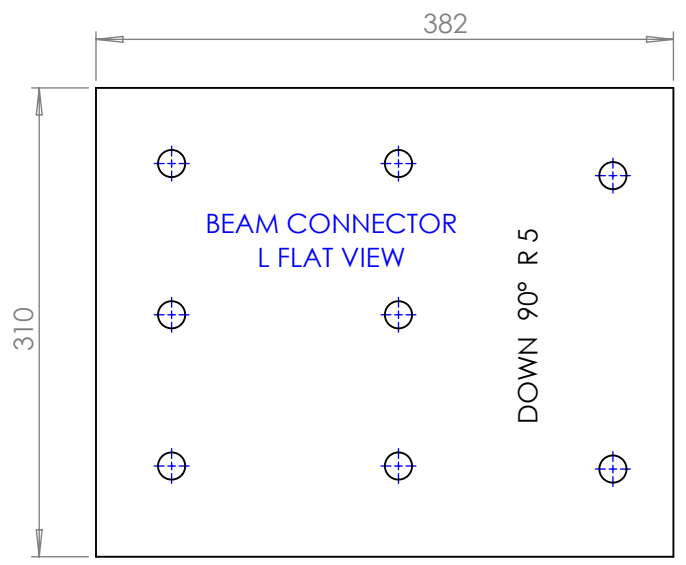
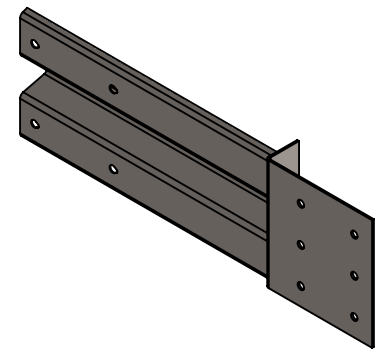
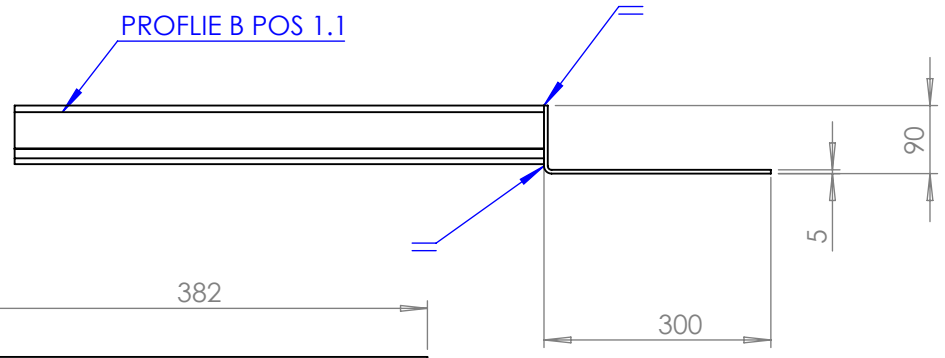
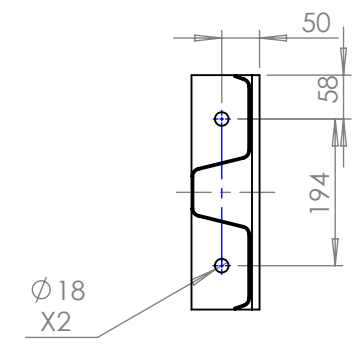
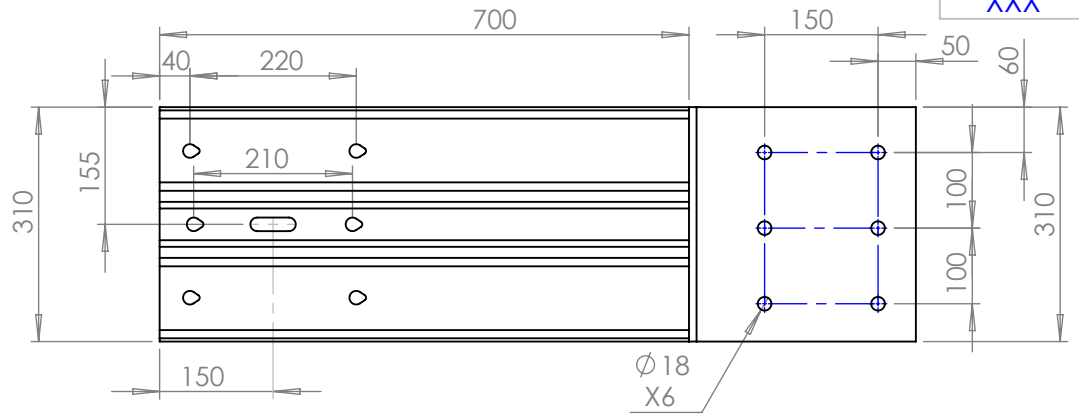
SECTION H-H
SCALE 1:5



DETAIL C
SCALE 1 : 15

NETIVEY HAMIFRATZ LTD. Haotzma st. 1 Tirat Carmel Israel 3903001			
This drawing is Netivey Hamifratz property. Do not copy, transfer or use it without permission from the owner.		Material:	General Tolerance:
Title: TERMINAL OTTAVIA 110 TO SR ECO	Scale:	Created By: Michal B.	Drawing No:
Part No: BEAM B WITH L CONNECTOR	Finish:	Approved By: Moshe S.	SHEET: 3 OF 4
	Mass	Version No: A	Date Of Issue: 08/11/2022

Eco No. XXX	Rev A	Description of change SEE SHEET 1	Date 08/11/22
----------------	----------	--------------------------------------	------------------



ITEM 11 - BEAM B WITH L CONNECTOR

NETIVEY HAMIFRATZ LTD. Haotzma st. 1 Tirat Carmel Israel 3903001			
This drawing is Netivey Hamifratz property. Do not copy, transfer or use it without permission from the owner.		Material:	General Tolerance:
Title: TERMINAL OTTAVIA 110 TO SR ECO	Scale:	Created By: Michal B.	Drawing No:
Part No: BEAM B WITH L CONNECTOR	Finish:	Approved By: Moshe S.	SHEET: 4 OF 4
	Mass:	Version No: A	Date Of Issue: 08/11/2022

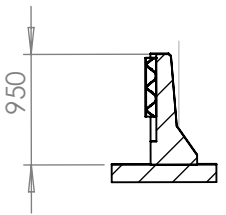


שרטוטי מעבריים למעקות בטון

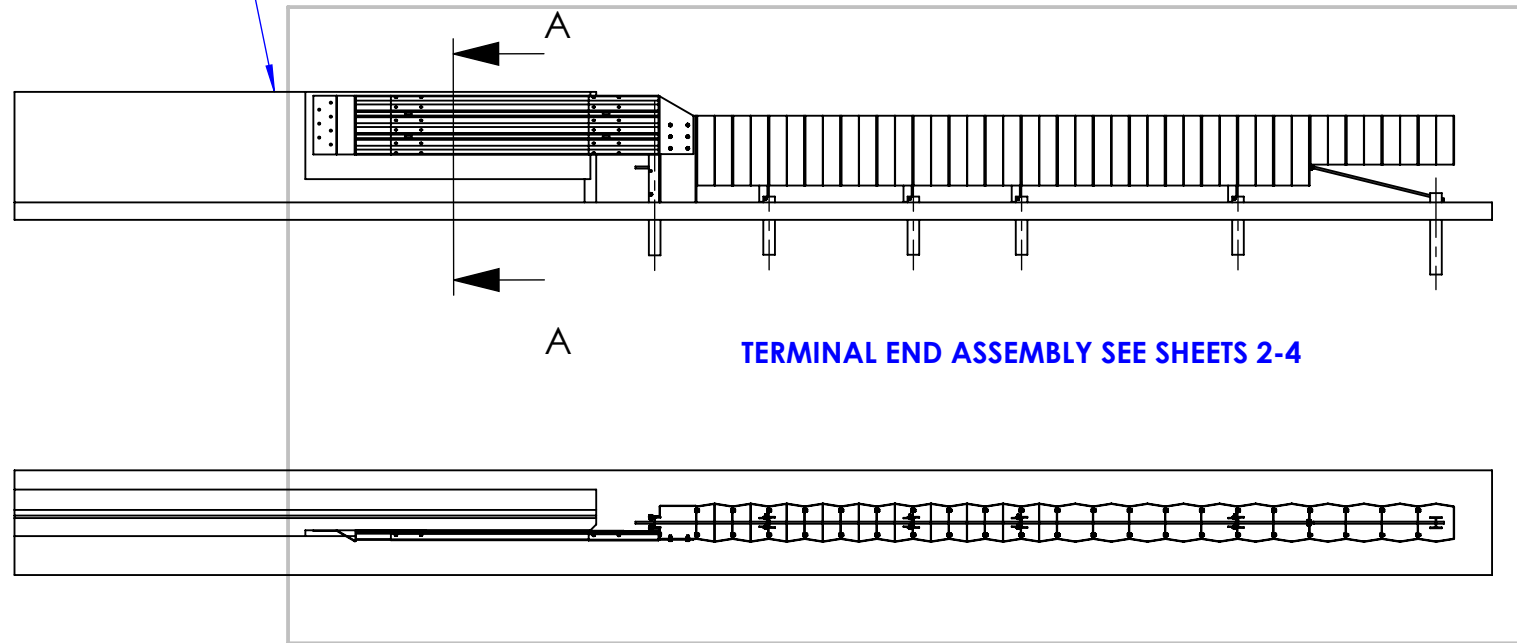
1 2 3 4 5 6

Eco No.	Rev	Description of change	Date
XXX	A	INITIAL DESIGN	13/11/22

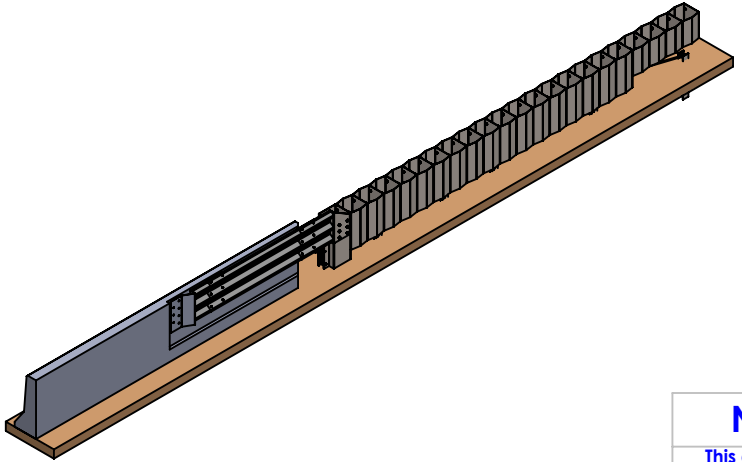
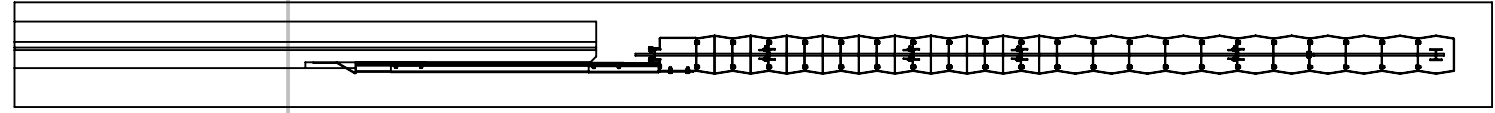
CONCRETE WALL



SECTION A-A



TERMINAL END ASSEMBLY SEE SHEETS 2-4

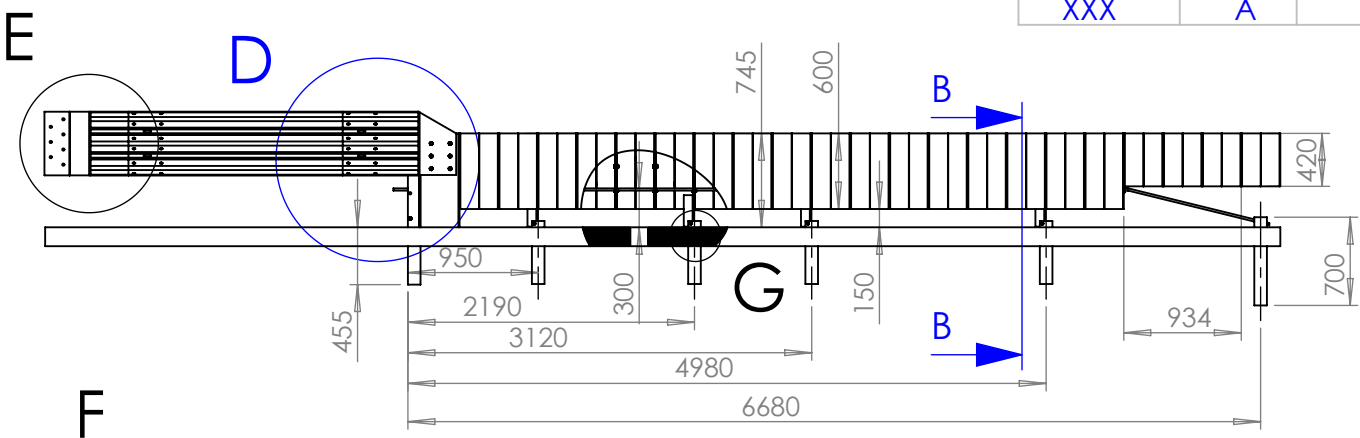


NETIVEY HAMIFRATZ LTD. Haotzma st. 1 Tirat Carmel Israel 3903001

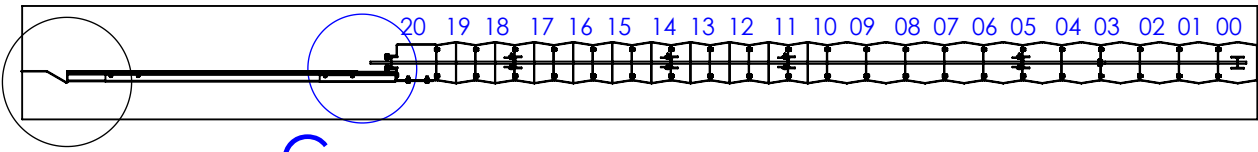
This drawing is Netivey Hamifratz property. Do not copy, transfer or use it without permission from the owner.		Material:	General Tolerance:
Title: TERMINAL OTTAVIA 110 TO CONCRETE WALL	Scale: 1:50	Created By: Michal B.	Drawing No:
Part No: MAIN ASSEMBLY	Finish:	Approved By: Moshe S.	SHEET: 1 OF 4
	Mass	Version No: A	Date Of Issue: 13/11/2022

1 2 3 4 5 6

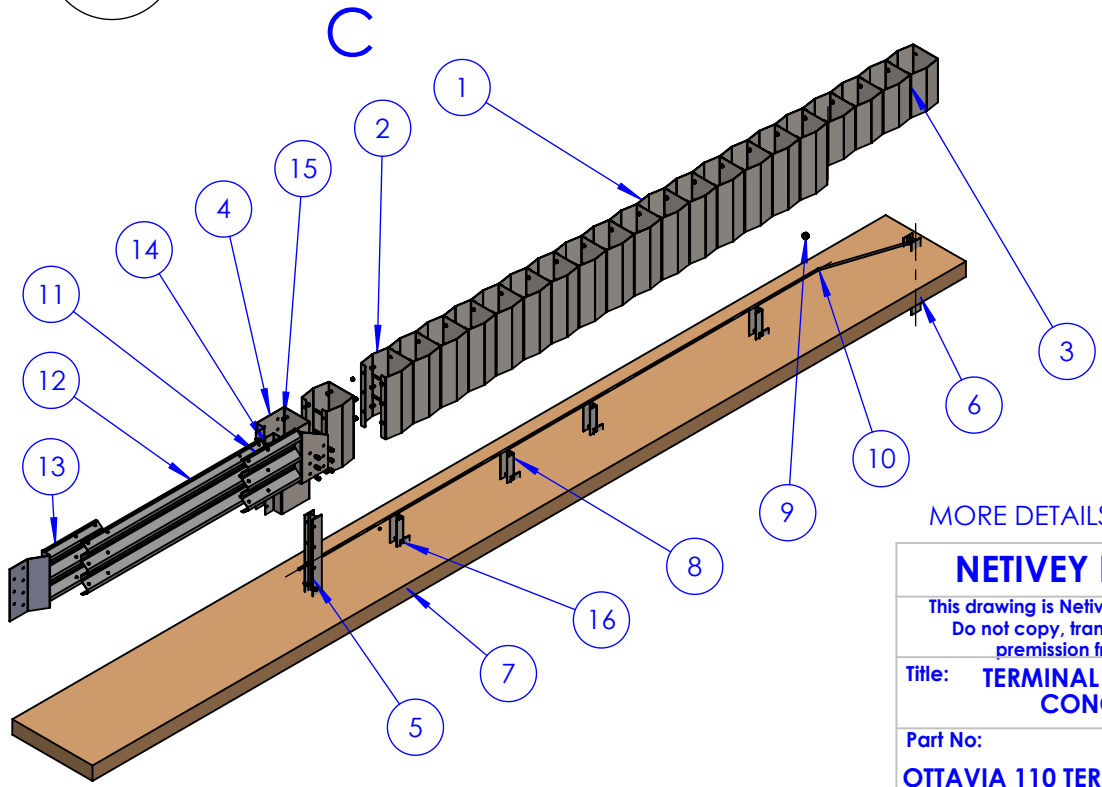
Eco No.	Rev	Description of change	Date
XXX	A	SEE SHEET 1	13/11/22



Parts 04-10 are Element H600 (ITEM 1)
 Parts 11-20 are Reinforced H600 with 2 STRIPS (ITEM 2)
 Part 04 is with Gripping Ring (ITEM 9)



ITEM NO.	PART NUMBER	QTY.
1	Element H600	7
2	Reinforced H600 with 2 strips	10
3	Element H420	4
4	745 Element End	1
5	MT-HEA100-L1200	1
6	MT-HEA100-L700	1
7	MT-HEA100-L500	4
8	Profile 79x79 T5 L250	4
9	GRIPPING RING	1
10	STEEL WIRE ROPE SLING D18 L6720	1
11	BEAM 3W WITH L CONNECTOR assembly	1
12	BEAM, PROFILE 3W, 2000mm, 2.5mm	1
13	3N NAIL	1
14	BOLT M16x40mm(8.8)+NUT+FLAT WASHER	14
15	BOLT M16x27mm(8.8)+NUT+FLAT WASHER	118
16	BOLT M10X35(4.6)+NUT+FLAT WASHER	12



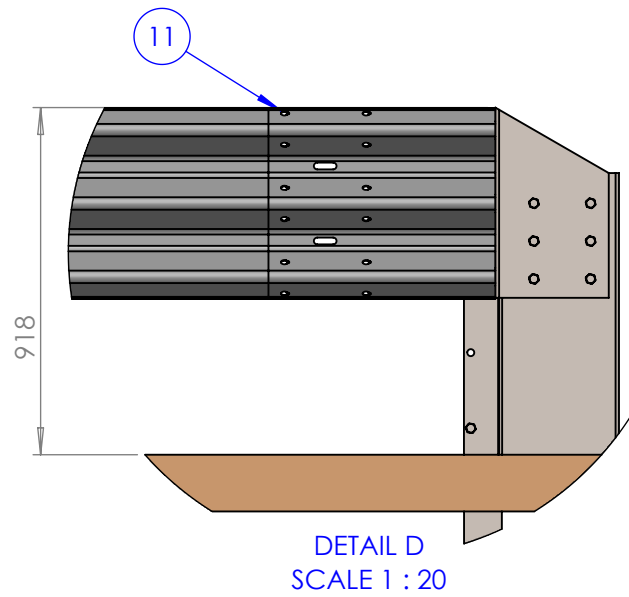
MORE DETAILS - SEE SHEETS 2-4

NETIVEY HAMIFRATZ LTD. Haotzma st. 1 Tirat Carmel Israel 3903001

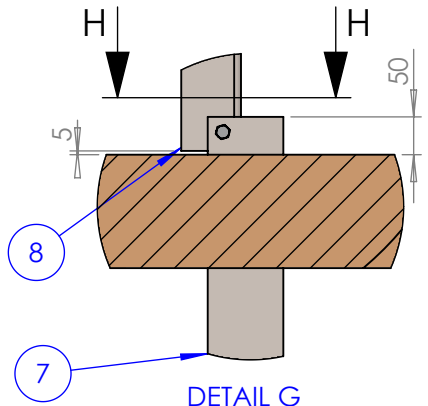
This drawing is Netivey Hamifratz property. Do not copy, transfer or use it without permission from the owner.

Title: TERMINAL OTTAVIA 110 TO CONCRETE WALL	Material:	General Tolerance:	
Part No: OTTAVIA 110 TERMINAL END ASSEMBLY	Scale:	Created By: Michal B.	Drawing No:
	Finish:	Approved By: Moshe S.	SHEET: 2 OF 4
	Mass:	Version No: A	Date Of Issue: 13/11/2022

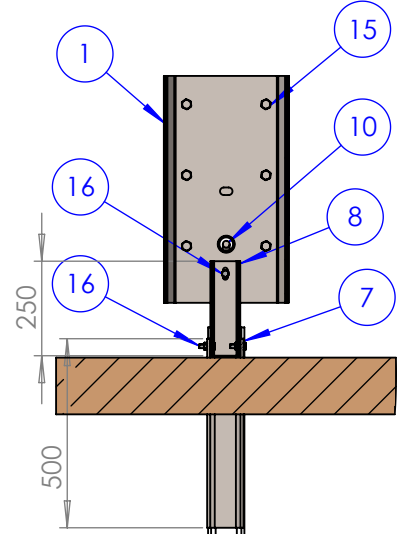
Eco No.	Rev	Description of change	Date
XXX	A	SEE SHEET 1	13/11/22



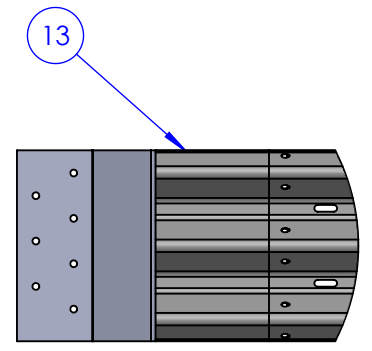
DETAIL D
SCALE 1 : 20



DETAIL G
SCALE 1 : 10

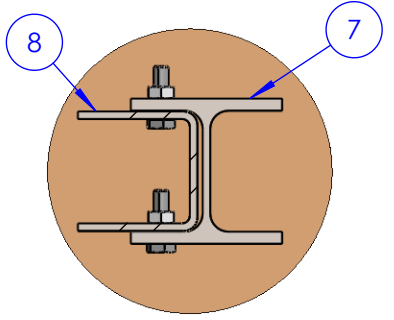


SECTION B-B
SCALE 1 : 20

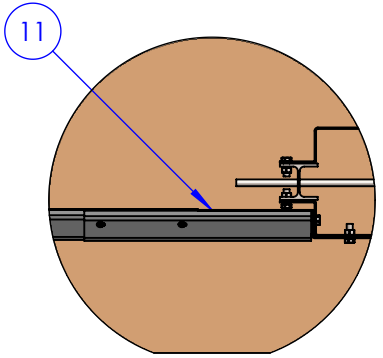


DETAIL E
SCALE 1 : 20

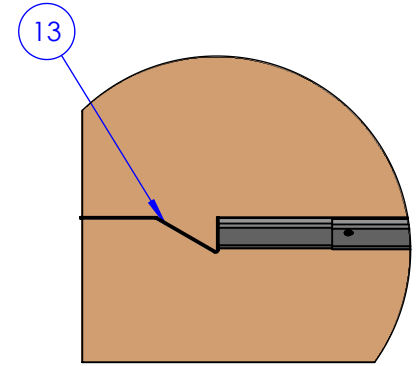
Profile 79x79 T5 L250 MT-HEA100-L500



SECTION H-H
SCALE 1:5

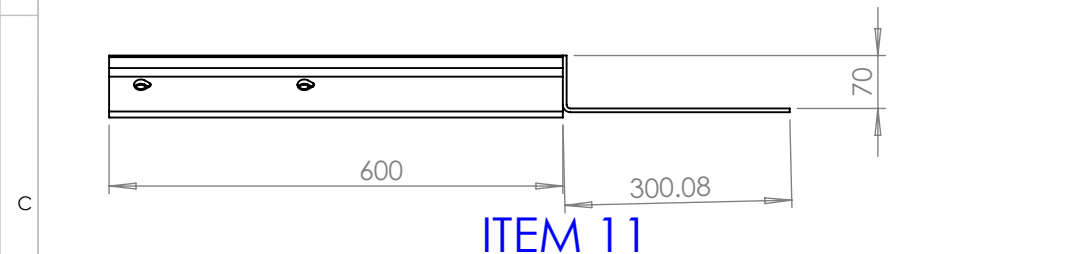
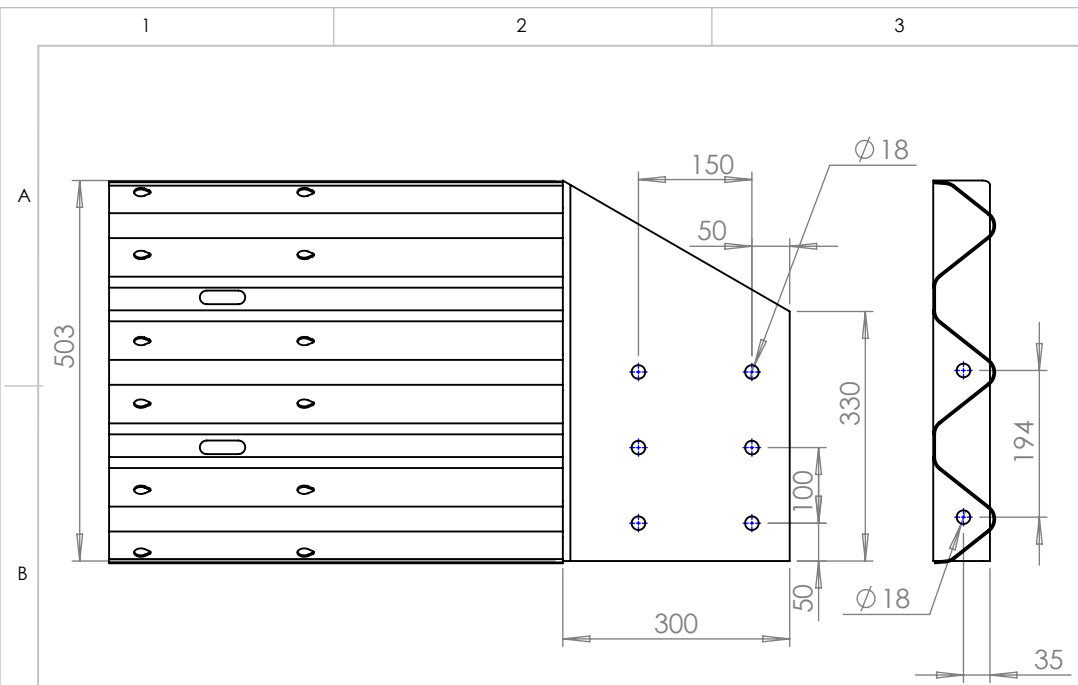


DETAIL C
SCALE 1 : 20



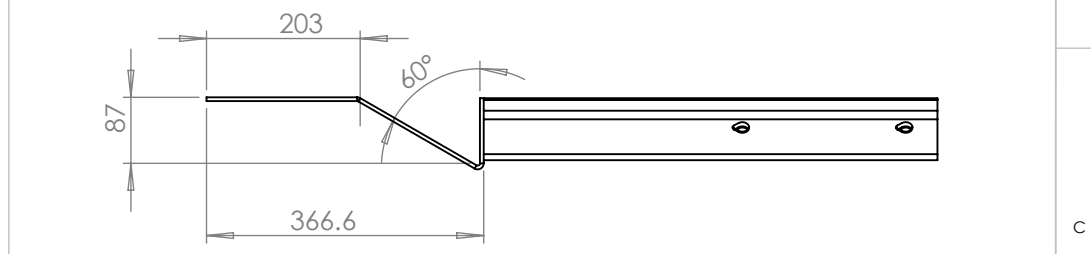
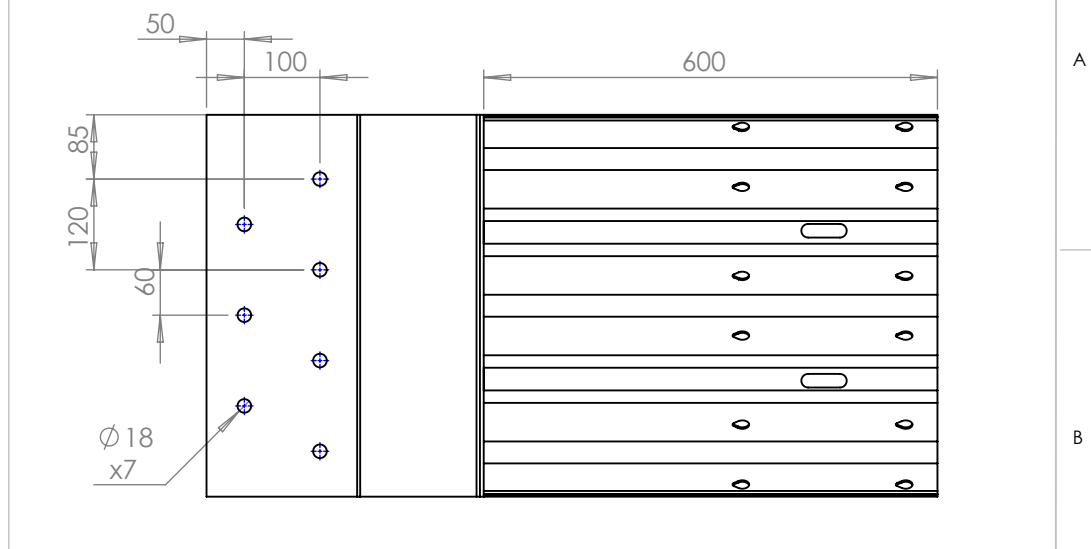
DETAIL F
SCALE 1 : 20

NETIVEY HAMIFRATZ LTD. Haotzma st. 1 Tirat Carmel Israel 3903001			
This drawing is Netivey Hamifratz property. Do not copy, transfer or use it without permission from the owner.		Material:	General Tolerance:
Title: TERMINAL OTAVIA 110 TO CONCRETE WALL	Scale:	Created By: Michal B.	Drawing No:
Part No: OTAVIA TO CONCRETE WALL CONNECTOR	Finish:	Approved By: Moshe S.	SHEET: 3 OF 4
	Mass:	Version No: A	Date Of Issue: 13/11/2022



ITEM 11

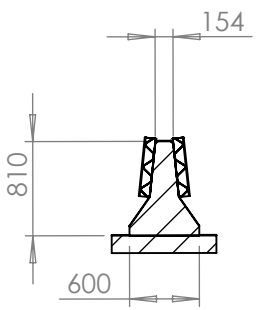
Eco No.	Rev	Description of change	Date
XXX	A	SEE SHEET 1	13/11/22



ITEM 13

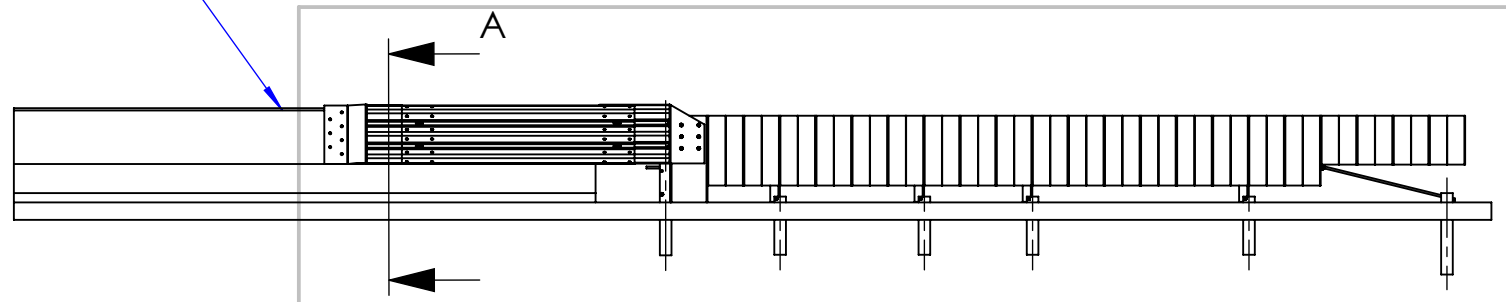
NETIVEY HAMIFRATZ LTD. Haotzma st. 1 Tirat Carmel Israel 3903001			
This drawing is Netivey Hamifratz property. Do not copy, transfer or use it without permission from the owner.		Material:	General Tolerance:
Title: TERMINAL OTTAVIA 110 TO CONCRETE WALL	Scale:	Created By: Michal B.	Drawing No:
Part No: OTTAVIA TO CONCRETE WALL CONNECTOR	Finish:	Approved By: Moshe S.	SHEET: 4 OF 4
	Mass:	Version No: A	Date Of Issue: 13/11/2022

Eco No.	Rev	Description of change	Date
XXX	A	INITIAL DESIGN	13/11/22

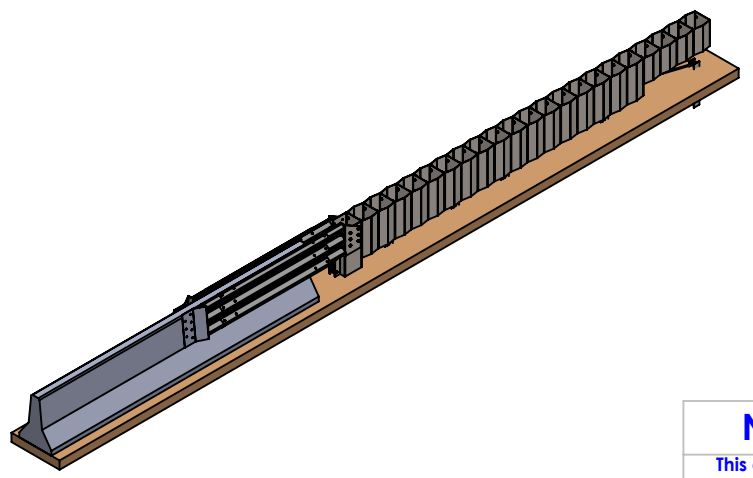
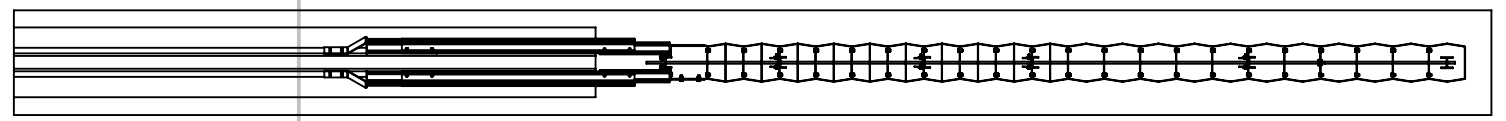


SECTION A-A

NJ BARRIER

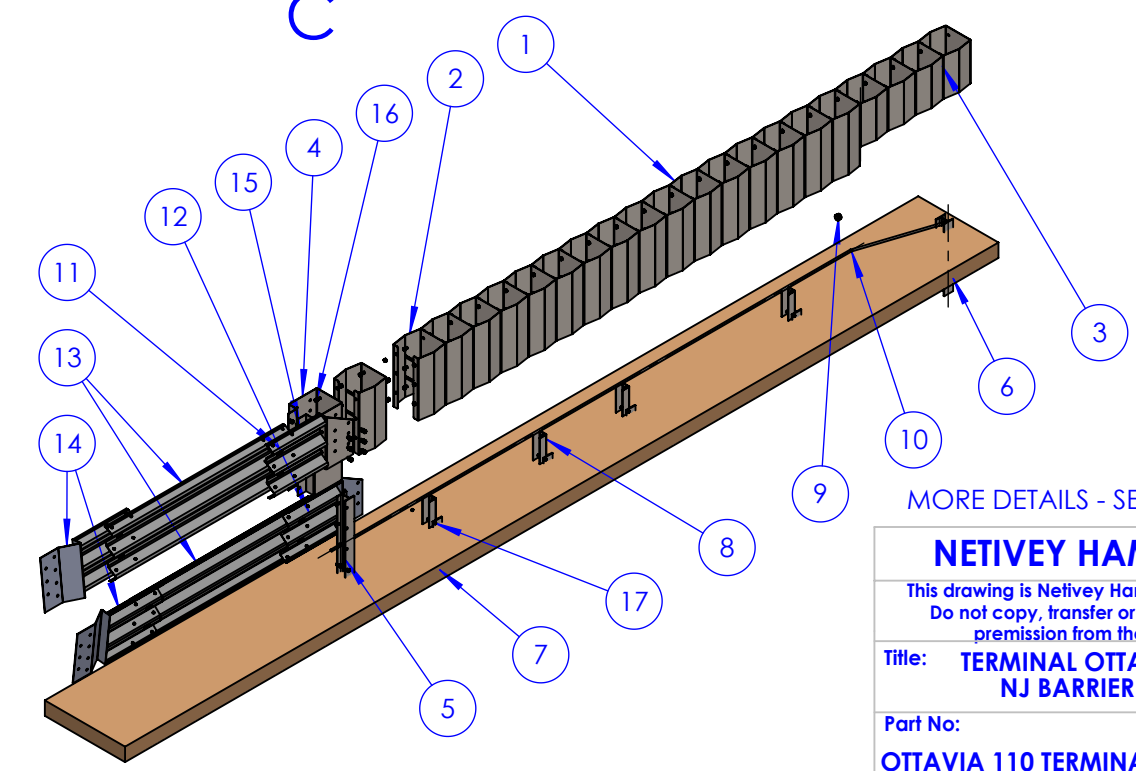
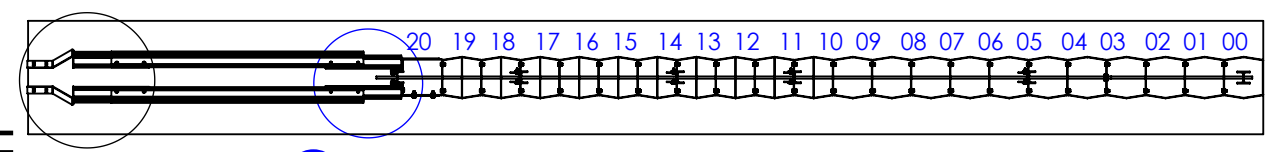
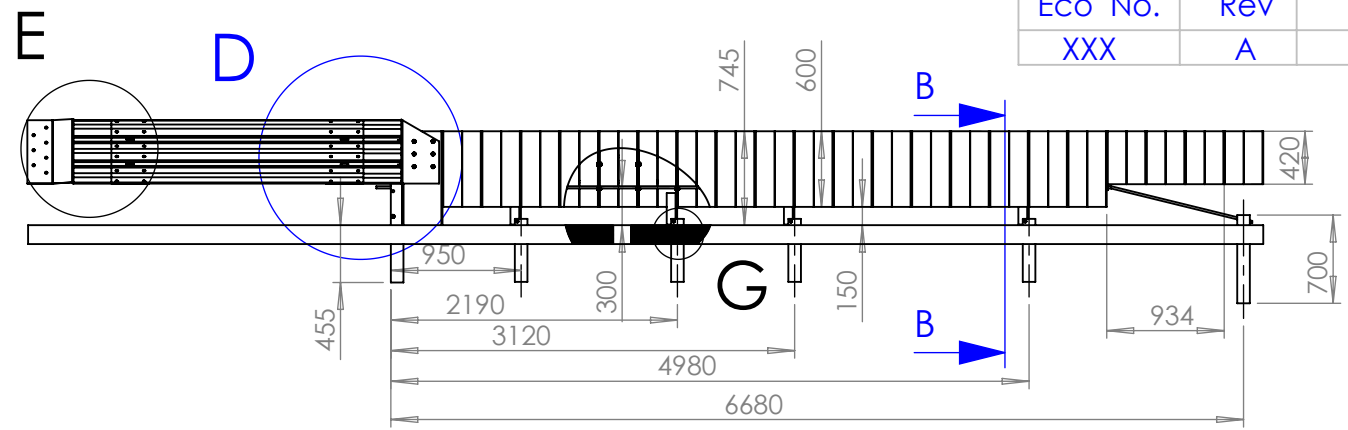


TERMINAL END ASSEMBLY SEE SHEETS 2-4



NETIVEY HAMIFRATZ LTD. Haotzma st. 1 Tirat Carmel Israel 3903001			
This drawing is Netivey Hamifratz property. Do not copy, transfer or use it without permission from the owner.		Material:	General Tolerance:
Title: TERMINAL OTTAVIA 110 TO NJ BARRIER - 2 SIDES	Scale: 1:50	Created By: Michal B.	Drawing No:
Part No: MAIN ASSEMBLY	Finish:	Approved By: Moshe S.	SHEET: 1 OF 4
	Mass	Version No: A	Date Of Issue: 13/11/2022

Eco No.	Rev	Description of change	Date
XXX	A	SEE SHEET 1	13/11/22



Parts 04-10 are Element H600 (ITEM 1)
 Parts 11-20 are Reinforced H600 with 2 STRIPS (ITEM 2)
 Part 04 is with Gripping Ring (ITEM 9)

ITEM NO.	PART NUMBER	QTY.
1	Element H600	7
2	Reinforced H600 with 2 strips	10
3	Element H420	4
4	745 Element End	1
5	MT-HEA100-L1200	1
6	MT-HEA100-L700	1
7	MT-HEA100-L500	4
8	Profile 79x79 T5 L250	4
9	GRIPPING RING	1
10	STEEL WIRE ROPE SLING D18 L6720	1
11	BEAM 3W WITH L CONNECTOR FOR NJ	1
12	MirrorBEAM 3W WITH L CONNECTOR FOR NJ	1
13	BEAM, PROFILE 3W, 2000mm, 2.5mm	2
14	3N NAIL	2
15	BOLT M16x40mm(8.8)+NUT+FLAT WASHER	14
16	BOLT M16x27mm(8.8)+NUT+FLAT WASHER	118
17	BOLT M10X35(4.6)+NUT+FLAT WASHER	12

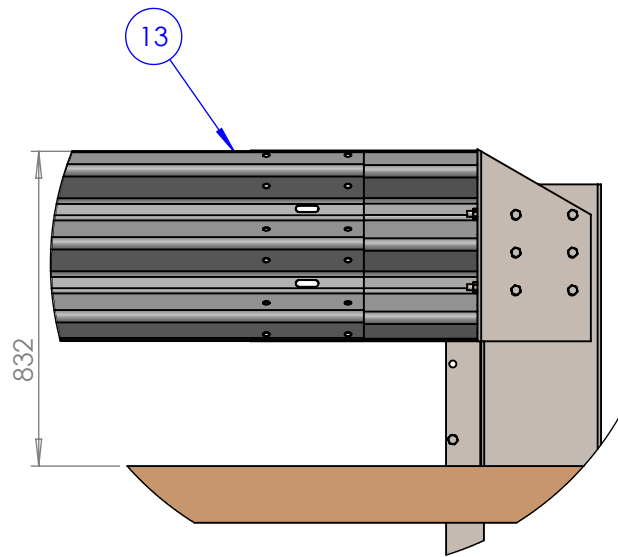
MORE DETAILS - SEE SHEETS 2-4

NETIVEY HAMIFRATZ LTD. Haotzma st. 1 Tirat Carmel Israel 3903001

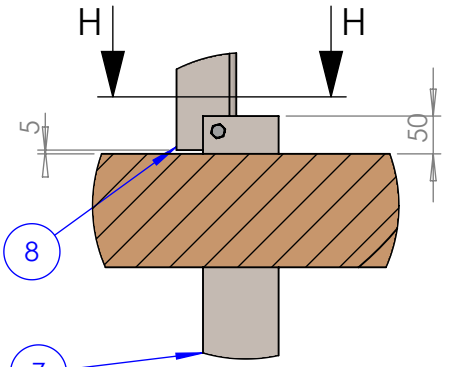
This drawing is Netivey Hamifratz property. Do not copy, transfer or use it without permission from the owner.

Title: TERMINAL OTTAVIA 110 TO NJ BARRIER- 2 SIDES	Material:	General Tolerance:
Part No: OTTAVIA 110 TERMINAL END ASSEMBLY	Scale:	Created By: Michal B.
	Finish:	Approved By: Moshe S.
	Mass:	Version No: A
		Drawing No:
		SHEET: 2 OF 4
		Date Of Issue: 13/11/2022

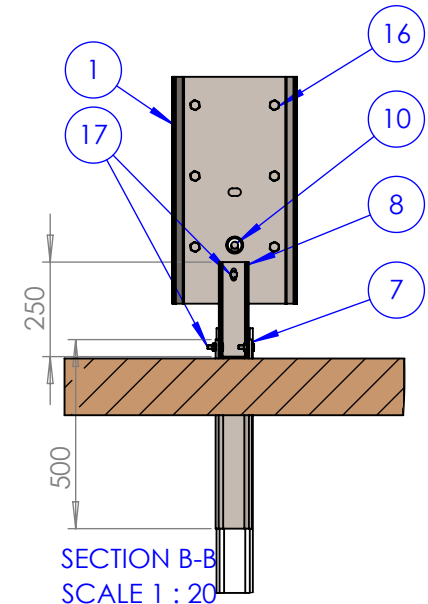
Eco No.	Rev	Description of change	Date
XXX	A	SEE SHEET 1	13/11/22



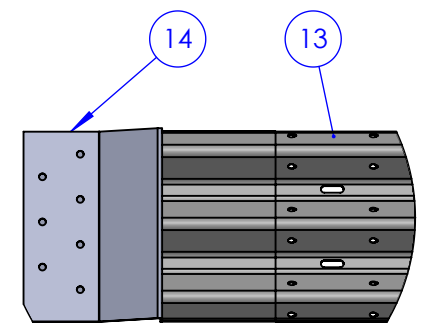
DETAIL D
SCALE 1 : 20



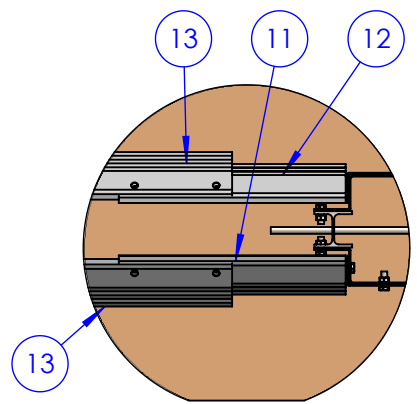
DETAIL G
SCALE 1 : 10



SECTION B-B
SCALE 1 : 20

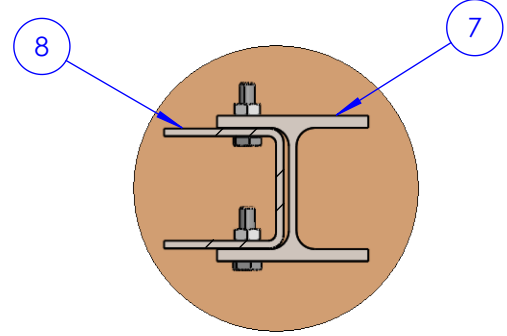


DETAIL E
SCALE 1 : 20

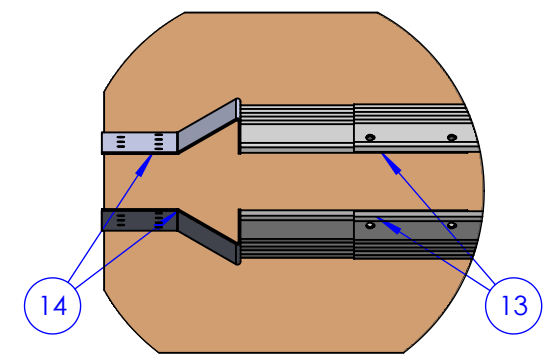


DETAIL C
SCALE 1 : 20

Profile 79x79 T5 L250 MT-HEA100-L500



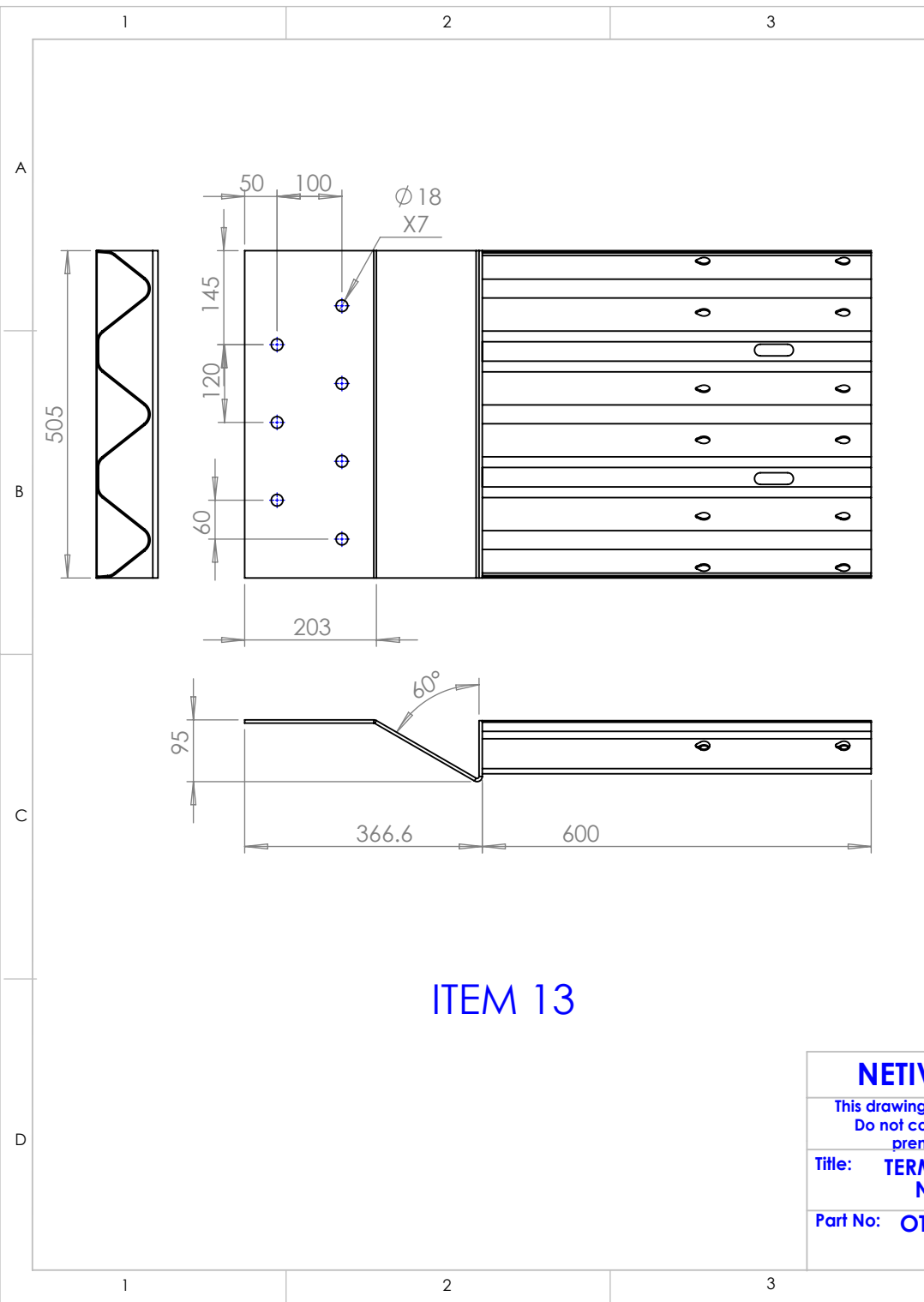
SECTION H-H
SCALE 1:5



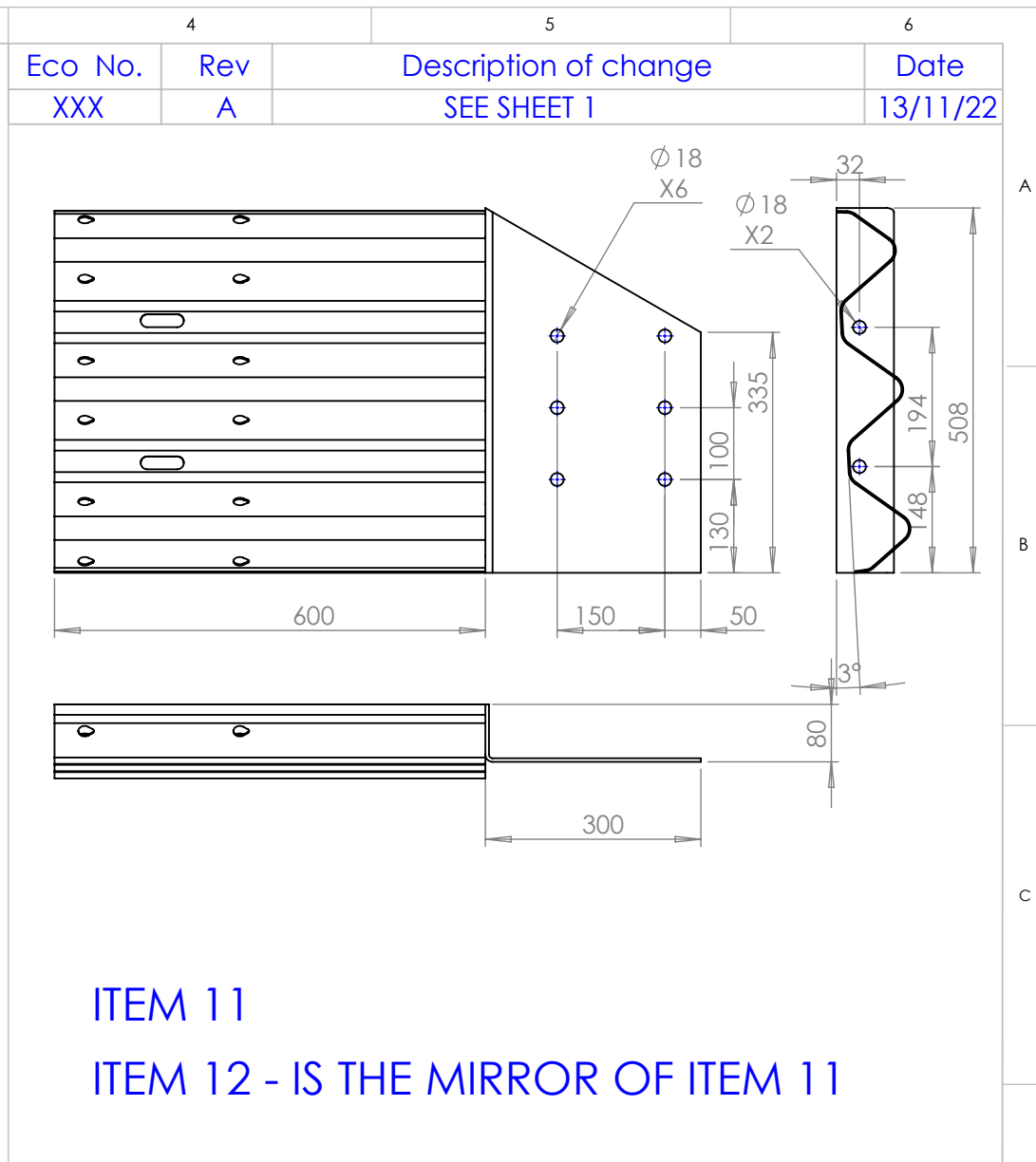
DETAIL F
SCALE 1 : 20

NETIVEY HAMIFRATZ LTD. Haotzma st. 1 Tirat Carmel Israel 3903001

This drawing is Netivey Hamifratz property. Do not copy, transfer or use it without permission from the owner.		Material:		General Tolerance:	
Title:	TERMINAL OTTAVIA 110 TO NJ BARRIER - 2 SIDES	Scale:	Created By:	Drawing No:	
Part No:	OTTAVIA TO NJ BARRIER CONNECTOR	Finish:	Approved By:	SHEET: 3 OF 4	
		Mass:	Version No:	Date Of Issue:	
			A	13/11/2022	



ITEM 13



ITEM 11

ITEM 12 - IS THE MIRROR OF ITEM 11

NETIVEY HAMIFRATZ LTD. Haotzma st. 1 Tirat Carmel Israel 3903001

This drawing is Netivey Hamifratz property.
Do not copy, transfer or use it without
permission from the owner.

Title: TERMINAL OTTAVIA 110 TO NJ BARRIER - 2 SIDES
Part No: OTTAVIA TO NJ BARRIER CONNECTOR

Material:

General Tolerance:

Scale:

Created By:
Michal B.

Drawing No:

Finish:

Approved By:
Moshe S.

SHEET: 4 OF 4

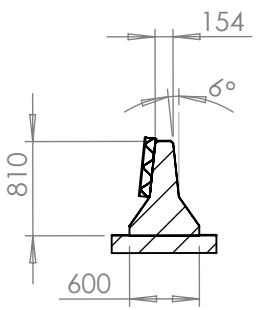
Mass

Version No:
A

Date Of Issue:
13/11/2022

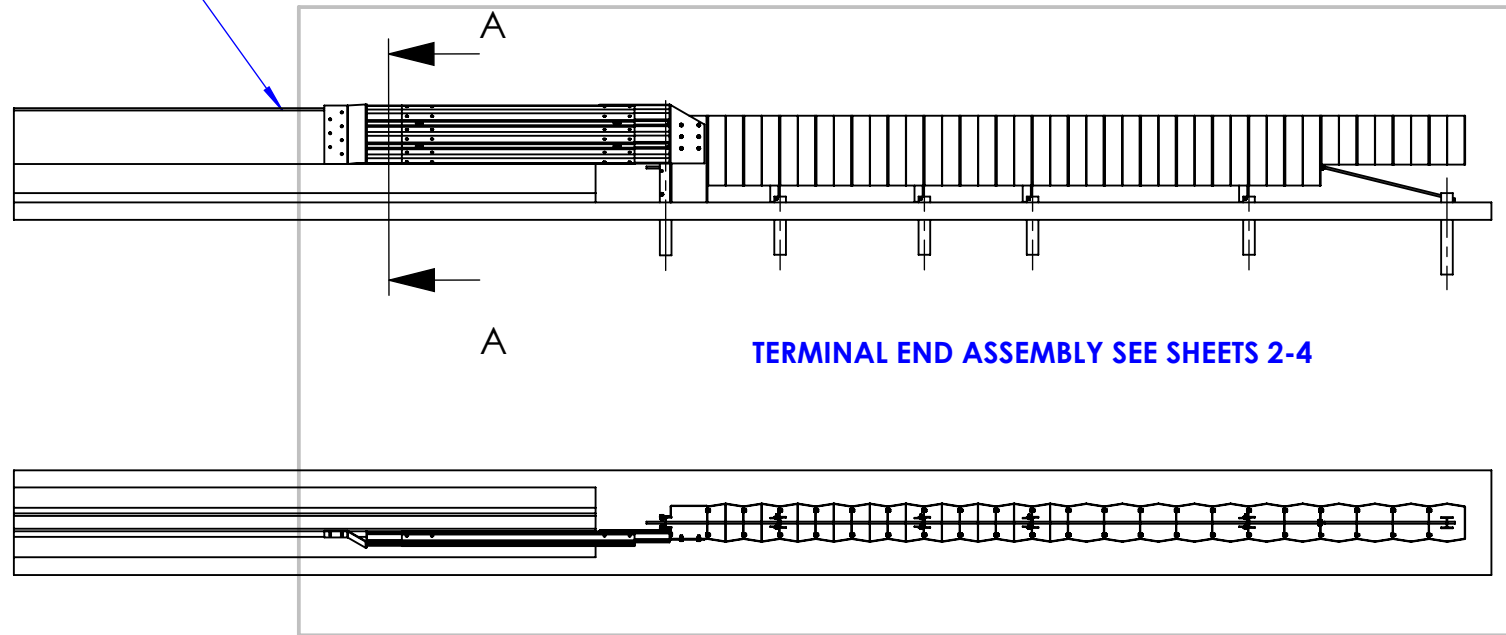
1 2 3 4 5 6

Eco No.	Rev	Description of change	Date
XXX	A	INITIAL DESIGN	13/11/22

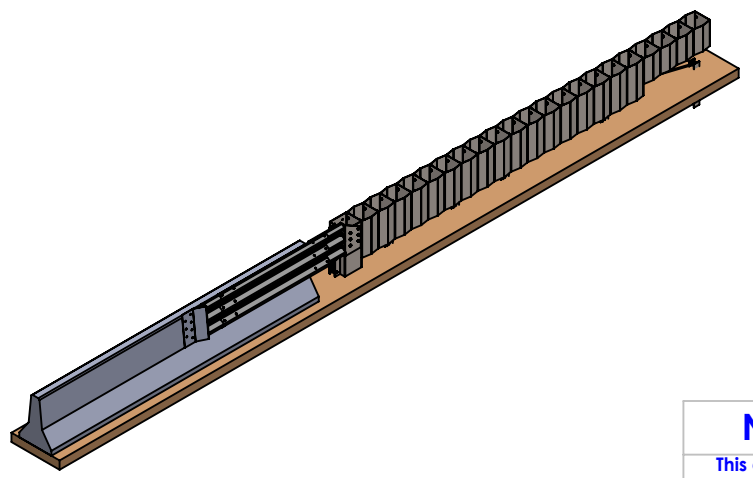


SECTION A-A

NJ BARRIER



TERMINAL END ASSEMBLY SEE SHEETS 2-4

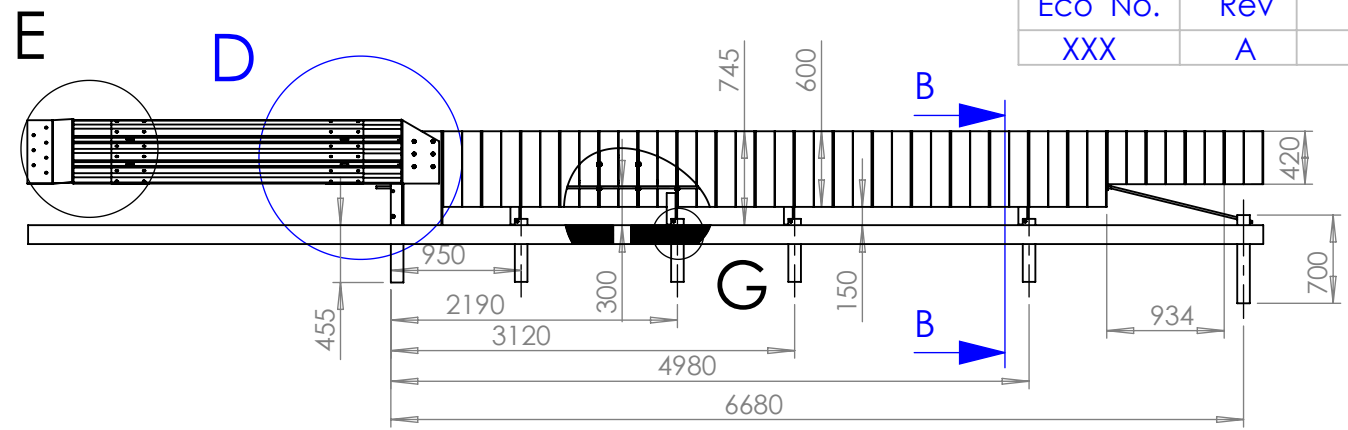


NETIVEY HAMIFRATZ LTD. Haotzma st. 1 Tirat Carmel Israel 3903001

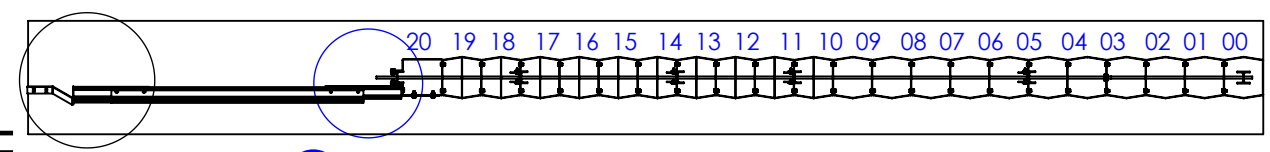
This drawing is Netivey Hamifratz property. Do not copy, transfer or use it without permission from the owner.		Material:		General Tolerance:	
Title:	TERMINAL OTTAVIA 110 TO NJ BARRIER	Scale:	1:50	Created By:	Michal B.
Part No:	MAIN ASSEMBLY	Finish:		Approved By:	Moshe S.
		Mass:		Version No:	A
				Drawing No:	SHEET: 1 OF 4
				Date Of Issue:	13/11/2022

1 2 3 4 5 6

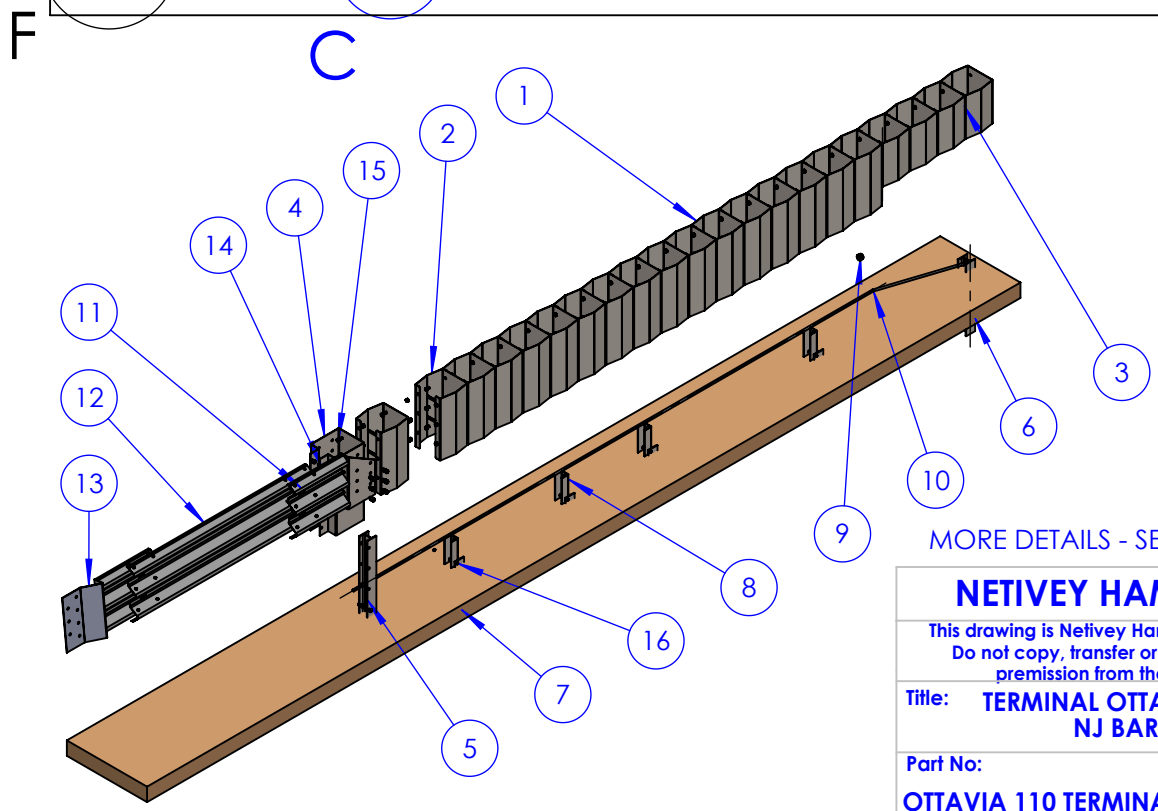
Eco No.	Rev	Description of change	Date
XXX	A	SEE SHEET 1	13/11/22



Parts 04-10 are Element H600 (ITEM 1)
 Parts 11-20 are Reinforced H600 with 2 STRIPS (ITEM 2)
 Part 04 is with Gripping Ring (ITEM 9)



ITEM NO.	PART NUMBER	QTY.
1	Element H600	7
2	Reinforced H600 with 2 strips	10
3	Element H420	4
4	745 Element End	1
5	MT-HEA100-L1200	1
6	MT-HEA100-L700	1
7	MT-HEA100-L500	4
8	Profile 79x79 T5 L250	4
9	GRIPPING RING	1
10	STEEL WIRE ROPE SLING D18 L6720	1
11	BEAM 3W WITH L CONNECTOR FOR NJ	1
12	BEAM, PROFILE 3W, 2000mm, 2.5mm	1
13	3N NAIL	1
14	BOLT M16x40mm(8.8)+NUT+FLAT WASHER	14
15	BOLT M16x27mm(8.8)+NUT+FLAT WASHER	118
16	BOLT M10X35(4.6)+NUT+FLAT WASHER	12

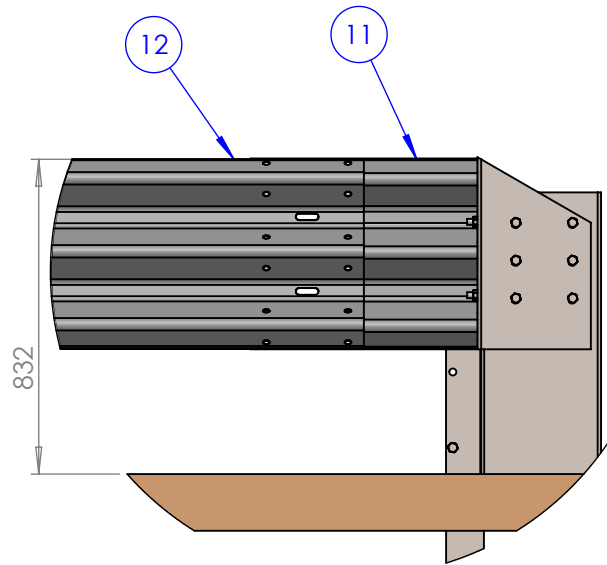


NETIVEY HAMIFRATZ LTD. Haotzma st. 1 Tirat Carmel Israel 3903001

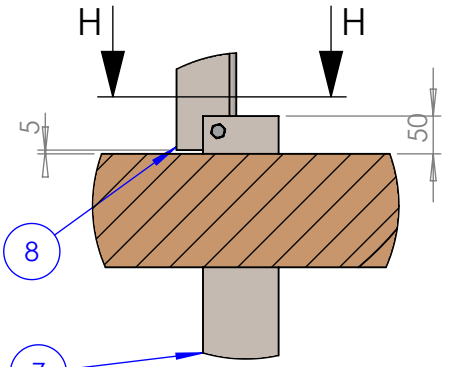
This drawing is Netivey Hamifratz property. Do not copy, transfer or use it without permission from the owner.

Title: TERMINAL OTTAVIA 110 TO NJ BARRIER	Material:	General Tolerance:
Part No: OTTAVIA 110 TERMINAL END ASSEMBLY	Scale:	Created By: Michal B.
	Finish:	Approved By: Moshe S.
	Mass:	Version No: A
		Drawing No:
		SHEET: 2 OF 4
		Date Of Issue: 13/11/2022

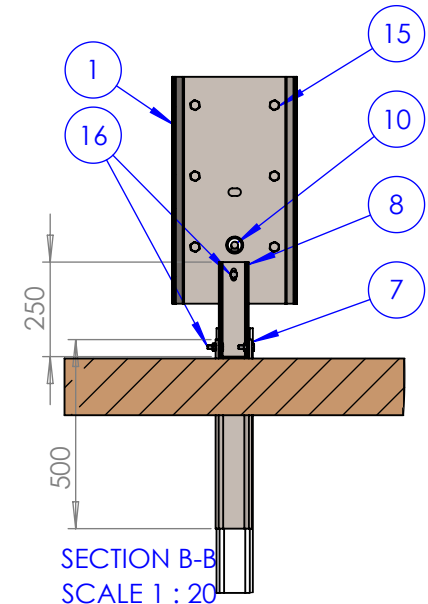
Eco No.	Rev	Description of change	Date
XXX	A	SEE SHEET 1	13/11/22



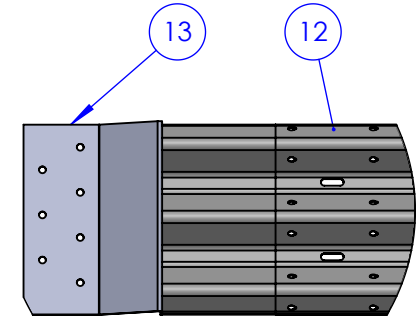
DETAIL D
SCALE 1 : 20



DETAIL G
SCALE 1 : 10

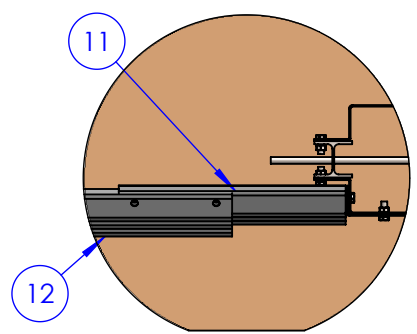


SECTION B-B
SCALE 1 : 20

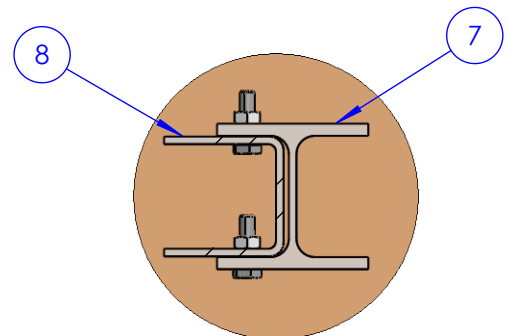


DETAIL E
SCALE 1 : 20

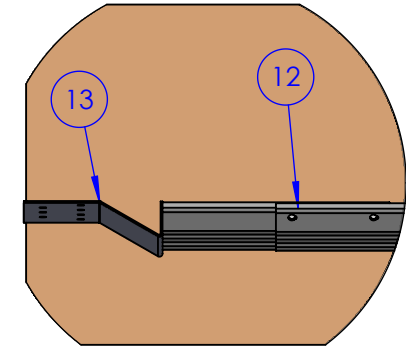
Profile 79x79 T5 L250 MT-HEA100-L500



DETAIL C
SCALE 1 : 20



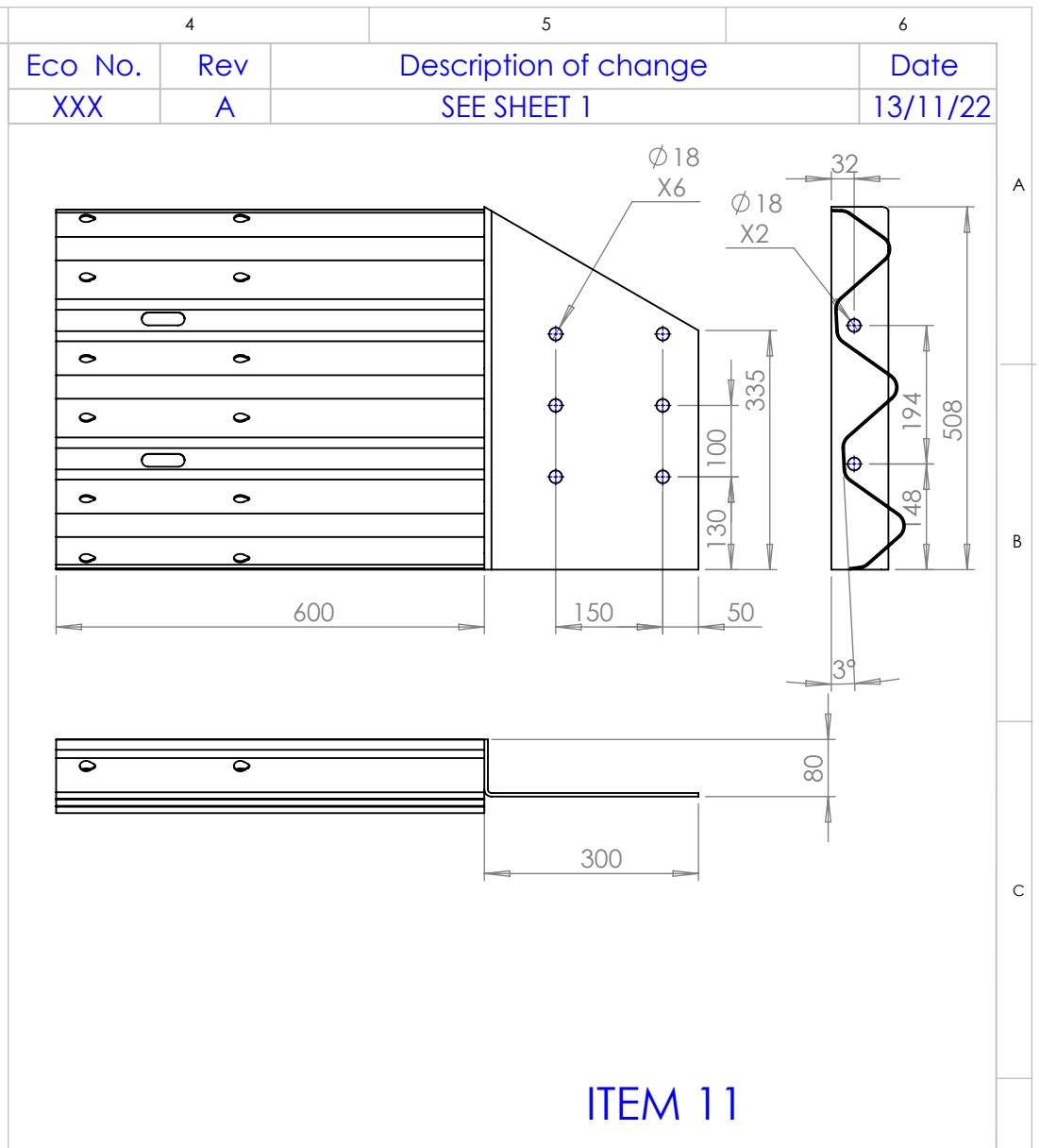
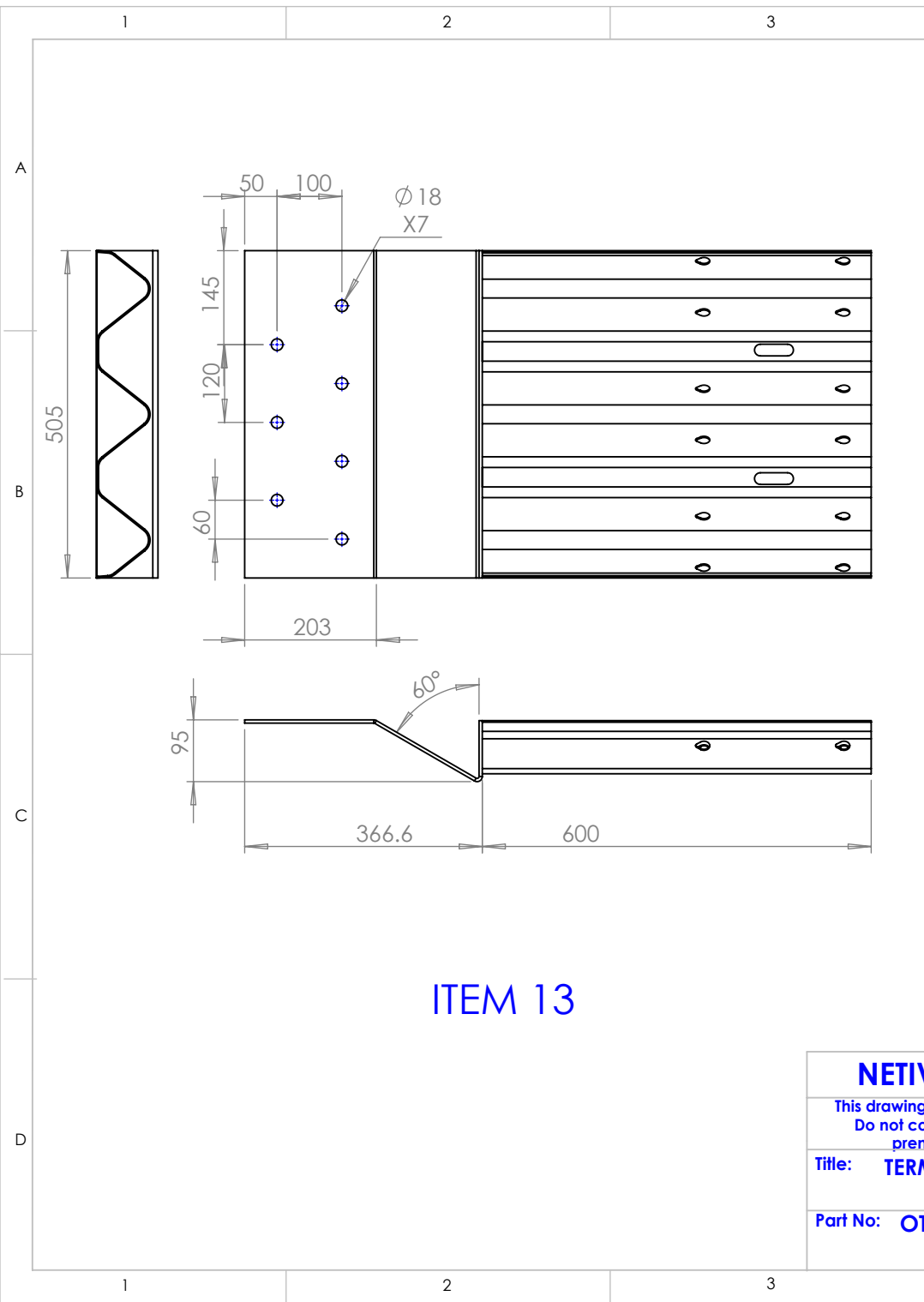
SECTION H-H
SCALE 1:5



DETAIL F
SCALE 1 : 20

NETIVEY HAMIFRATZ LTD. Haotzma st. 1 Tirat Carmel Israel 3903001

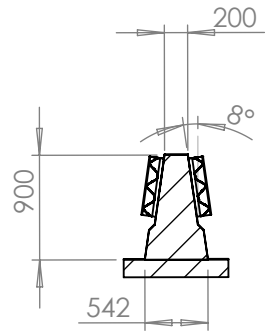
This drawing is Netivey Hamifratz property. Do not copy, transfer or use it without permission from the owner.		Material:		General Tolerance:	
Title:	TERMINAL OTAVIA 110 TO NJ BARRIER	Scale:	Created By: Michal B.	Drawing No:	
Part No:	OTAVIA TO NJ BARRIER CONNECTOR	Finish:	Approved By: Moshe S.	SHEET: 3 OF 4	
		Mass:	Version No: A	Date Of Issue: 13/11/2022	



NETIVEY HAMIFRATZ LTD. Haotzma st. 1 Tirat Carmel Israel 3903001			
This drawing is Netivey Hamifratz property. Do not copy, transfer or use it without permission from the owner.		Material:	General Tolerance:
Title: TERMINAL OTTAVIA 110 TO NJ BARRIER	Scale:	Created By: Michal B.	Drawing No:
Part No: OTTAVIA TO NJ BARRIER CONNECTOR	Finish:	Approved By: Moshe S.	SHEET: 4 OF 4
	Mass:	Version No: A	Date Of Issue: 13/11/2022

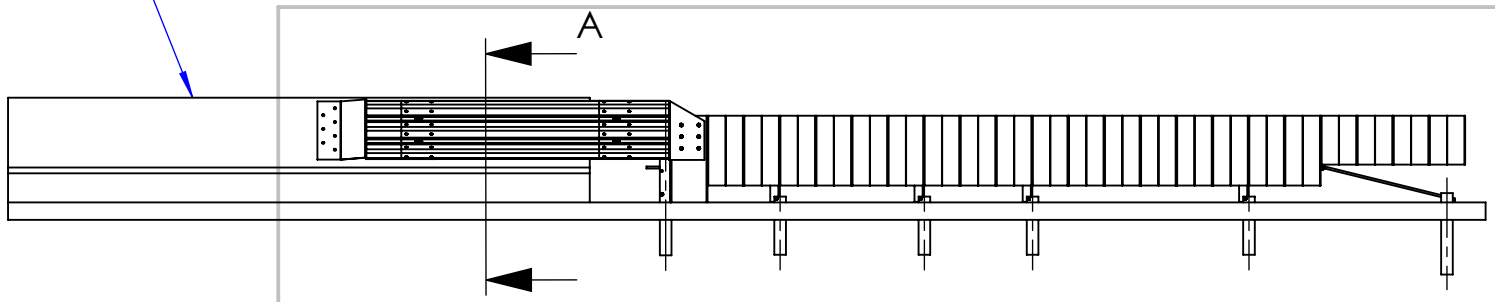
1 2 3 4 5 6

Eco No.	Rev	Description of change	Date
XXX	A	INITIAL DESIGN	14/11/22

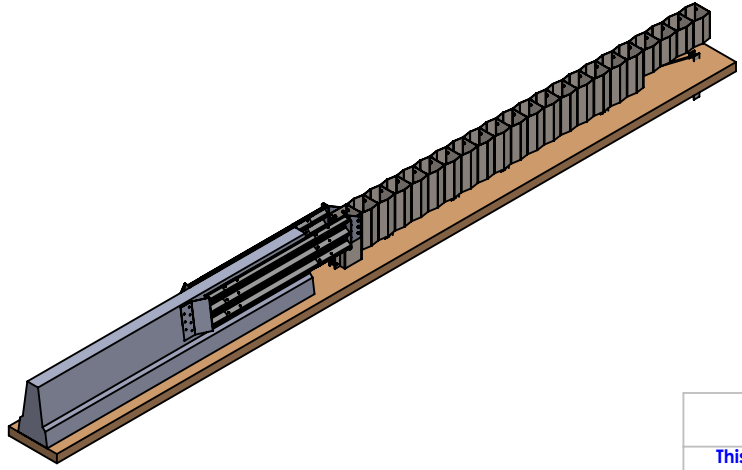
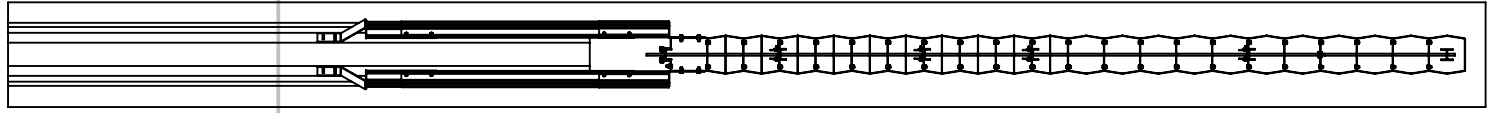


SECTION A-A

STEP BARRIER



TERMINAL END ASSEMBLY SEE SHEETS 2-4

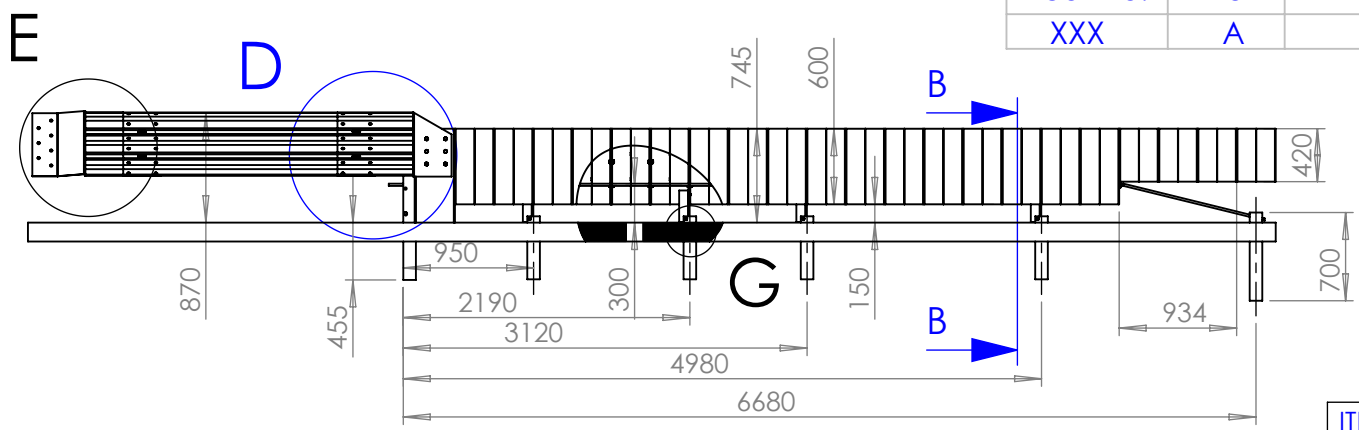


NETIVEY HAMIFRATZ LTD. Haotzma st. 1 Tirat Carmel Israel 3903001

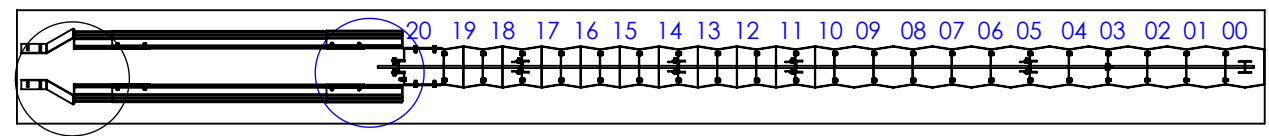
This drawing is Netivey Hamifratz property. Do not copy, transfer or use it without permission from the owner.		Material:	General Tolerance:
Title:	TERMINAL OTTAVIA 110 TO STEP BARRIER -2 SIDES	Scale:	Created By: Michal B.
Part No:	MAIN ASSEMBLY	Finish:	Approved By: Moshe S.
		Mass	Version No: A
			Drawing No: SHEET: 1 OF 4
			Date Of Issue: 14/11/2022

1 2 3 4 5 6

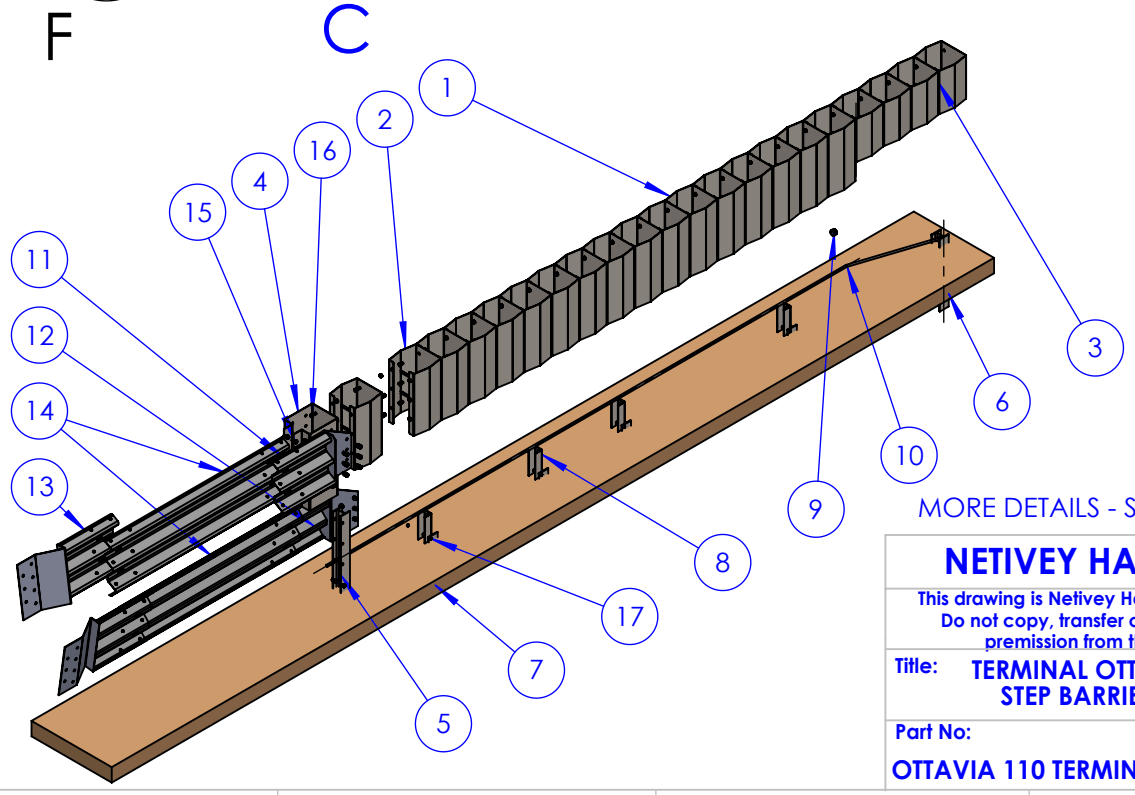
Eco No.	Rev	Description of change	Date
XXX	A	SEE SHEET 1	14/11/22



Parts 04-10 are Element H600 (ITEM 1)
 Parts 11-20 are Reinforced H600 with 2 STRIPS (ITEM 2)
 Part 04 is with Gripping Ring (ITEM 9)



ITEM NO.	PART NUMBER	QTY.
1	Element H600	7
2	Reinforced H600 with 2 strips	10
3	Element H420	4
4	745 Element End	1
5	MT-HEA100-L1200	1
6	MT-HEA100-L700	1
7	MT-HEA100-L500	4
8	Profile 79x79 T5 L250	4
9	GRIPPING RING	1
10	STEEL WIRE ROPE SLING D18 L6720	1
11	BEAM 3W WITH L CONNECTOR FOR STEP	1
12	MirrorBEAM 3W WITH L CONNECTOR FOR STEP	1
13	3N NAIL FOR STEP	2
14	BEAM, PROFILE 3W, 2000mm, 2.5mm	2
15	BOLT M16x40mm(8.8)+NUT+FLAT WASHER	20
16	BOLT M16x27mm(8.8)+NUT+FLAT WASHER	118
17	BOLT M10X35(4.6)+NUT+FLAT WASHER	12



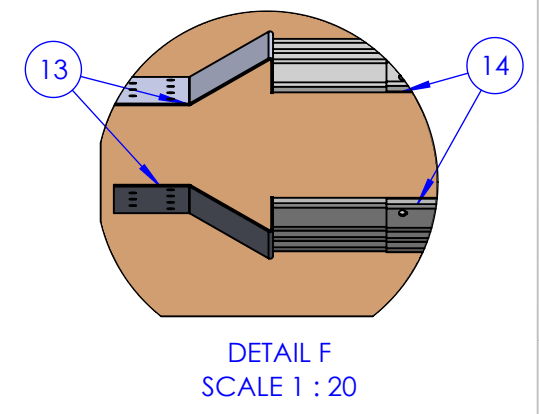
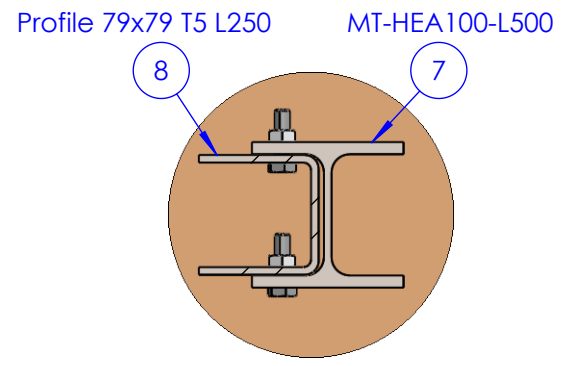
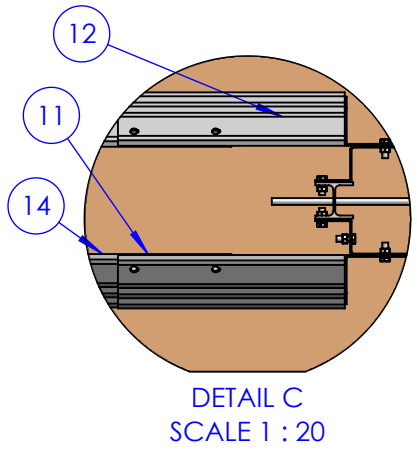
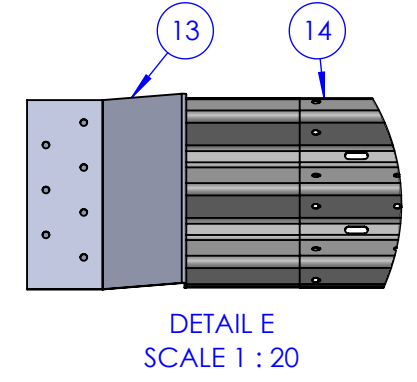
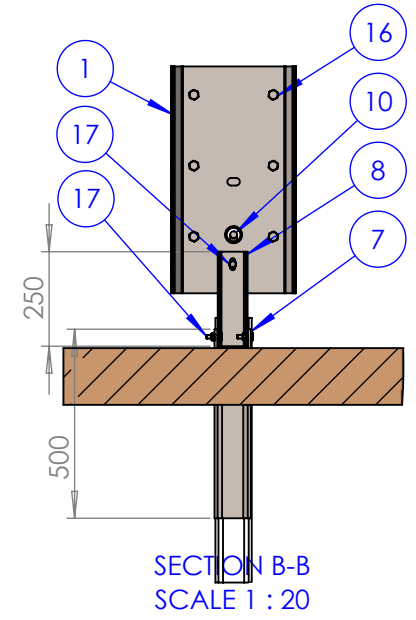
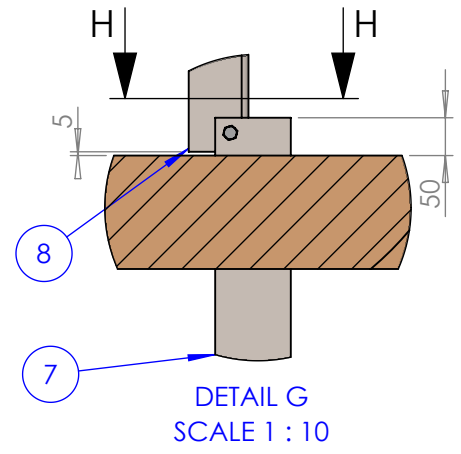
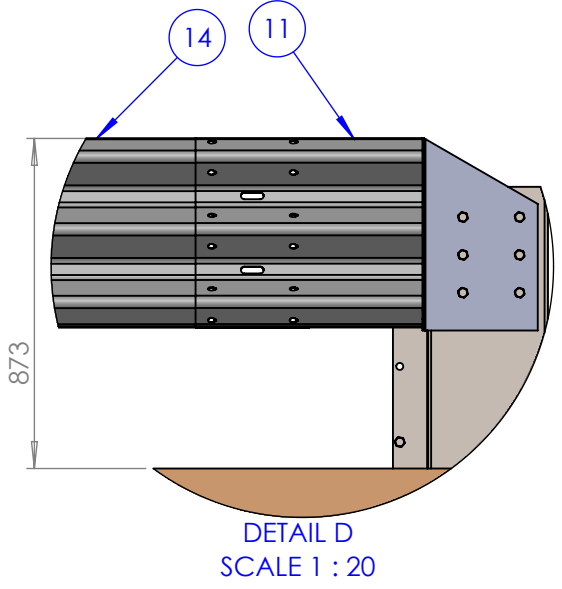
MORE DETAILS - SEE SHEETS 2-4

NETIVEY HAMIFRATZ LTD. Haotzma st. 1 Tirat Carmel Israel 3903001

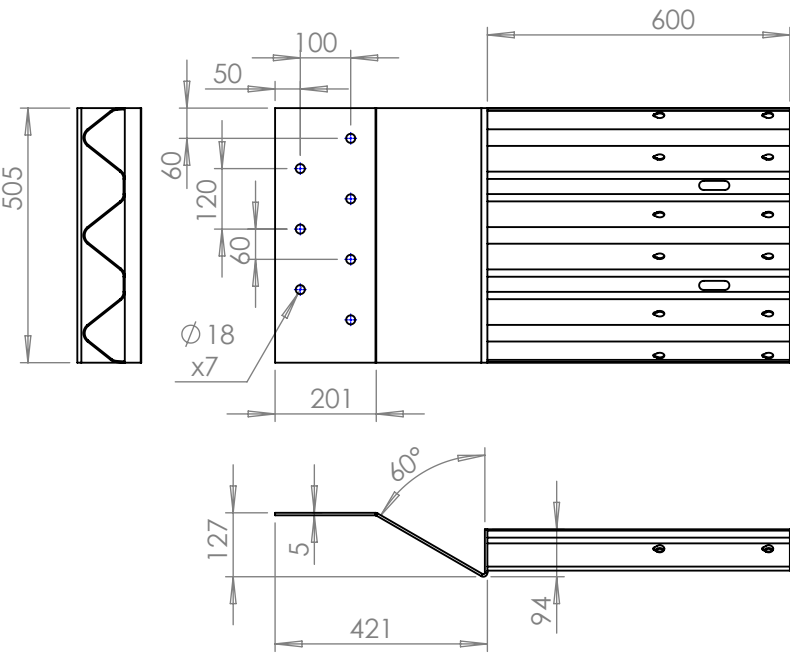
This drawing is Netivey Hamifratz property. Do not copy, transfer or use it without permission from the owner.

Title: TERMINAL OTTAVIA 110 TO STEP BARRIER -2 SIDES	Material:	General Tolerance:
Part No: OTTAVIA 110 TERMINAL END ASSEMBLY	Scale:	Created By: Michal B.
	Finish:	Approved By: Moshe S.
	Mass:	Version No: A
		Drawing No:
		SHEET: 2 OF 4
		Date Of Issue: 14/11/2022

Eco No.	Rev	Description of change	Date
XXX	A	SEE SHEET 1	14/11/22

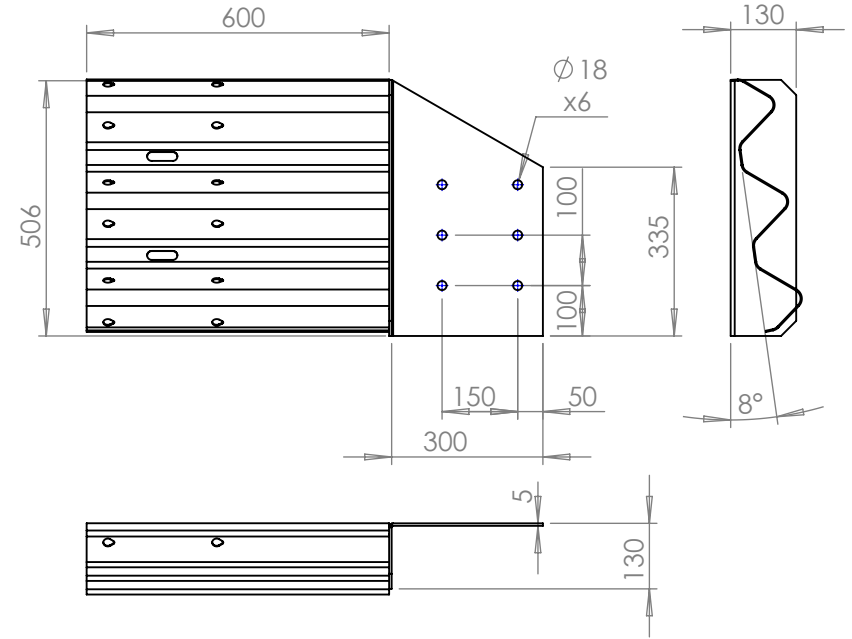


NETIVEY HAMIFRATZ LTD. Haotzma st. 1 Tirat Carmel Israel 3903001			
This drawing is Netivey Hamifratz property. Do not copy, transfer or use it without permission from the owner.		Material:	General Tolerance:
Title: TERMINAL OTTAVIA 110 TO STEP BARRIER - 2 SIDES	Scale:	Created By: Michal B.	Drawing No:
Part No: OTTAVIA TO STEP BARRIER CONNECTOR	Finish:	Approved By: Moshe S.	SHEET: 3 OF 4
	Mass:	Version No: A	Date Of Issue: 14/11/2022



ITEM 13

Eco No.	Rev	Description of change	Date
XXX	A	SEE SHEET 1	14/11/22



ITEM 11

ITEM 12 IS THE MIRROR OF ITEM 11

NETIVEY HAMIFRATZ LTD. Haotzma st. 1 Tirat Carmel Israel 3903001

This drawing is Netivey Hamifratz property.
Do not copy, transfer or use it without
permission from the owner.

Title: **TERMINAL OTTAVIA 110 TO STEP
BARRIER - 2 SIDES**

Part No: **OTTAVIA TO STEP BARRIER
CONNECTOR**

Material:

Scale:

Finish:

Mass

General Tolerance:

Created By:
Michal B.

Approved By:
Moshe S.

Version No:
A

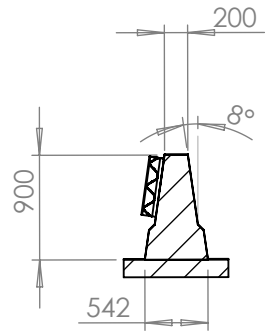
Drawing No:

SHEET: 4 OF 4

Date Of Issue:
14/11/2022

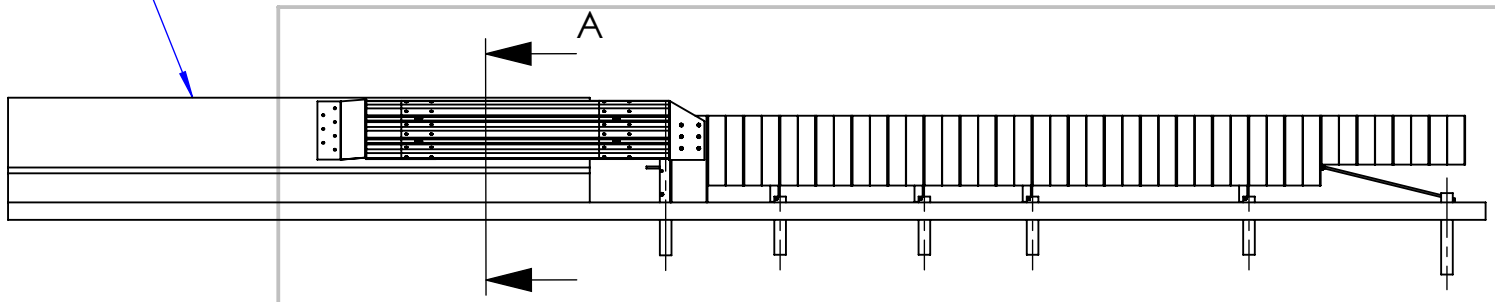
1 2 3 4 5 6

Eco No.	Rev	Description of change	Date
XXX	A	INITIAL DESIGN	14/11/22

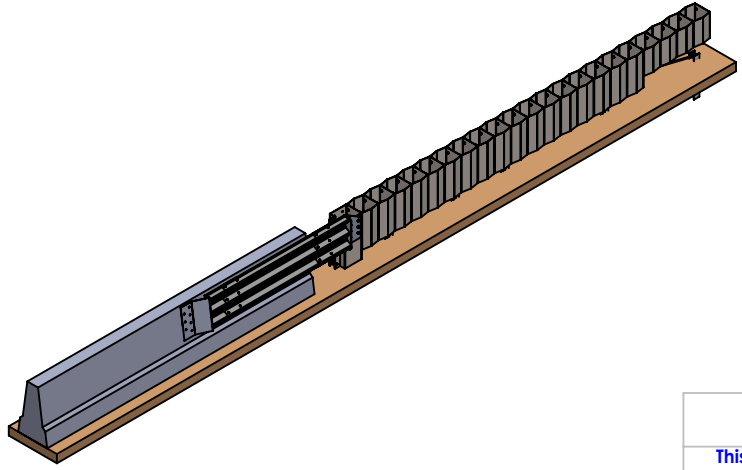
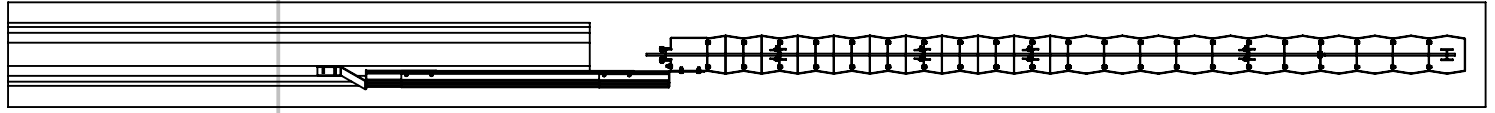


SECTION A-A

STEP BARRIER



TERMINAL END ASSEMBLY SEE SHEETS 2-4

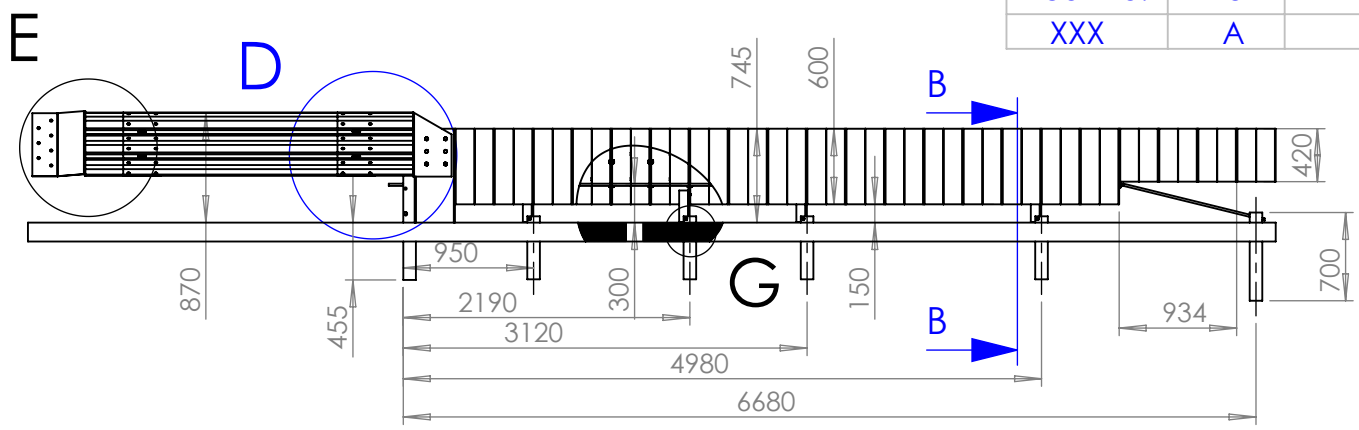


NETIVEY HAMIFRATZ LTD. Haotzma st. 1 Tirat Carmel Israel 3903001

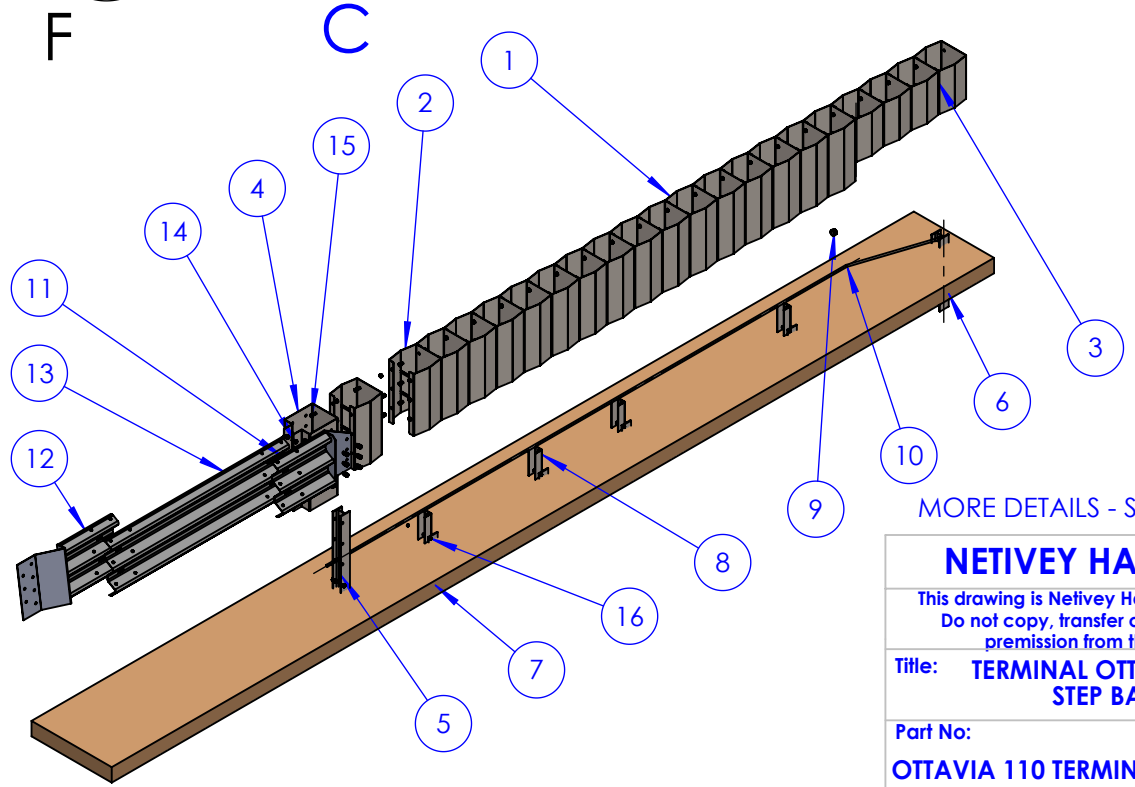
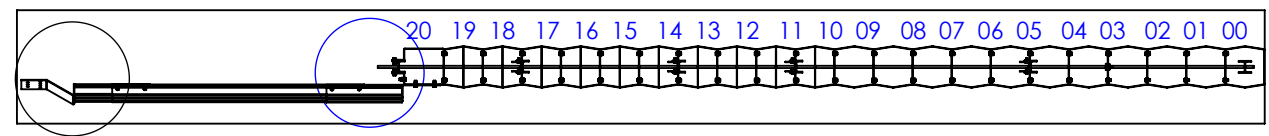
This drawing is Netivey Hamifratz property. Do not copy, transfer or use it without permission from the owner.		Material:	General Tolerance:
Title: TERMINAL OTTAVIA 110 TO STEP BARRIER	Scale:	Created By: Michal B.	Drawing No:
Part No: MAIN ASSEMBLY	Finish:	Approved By: Moshe S.	SHEET: 1 OF 4
	Mass:	Version No: A	Date Of Issue: 14/11/2022

1 2 3 4 5 6

Eco No.	Rev	Description of change	Date
XXX	A	SEE SHEET 1	14/11/22



Parts 04-10 are Element H600 (ITEM 1)
 Parts 11-20 are Reinforced H600 with 2 STRIPS (ITEM 2)
 Part 04 is with Gripping Ring (ITEM 9)



ITEM NO.	PART NUMBER	QTY.
1	Element H600	7
2	Reinforced H600 with 2 strips	10
3	Element H420	4
4	745 Element End	1
5	MT-HEA100-L1200	1
6	MT-HEA100-L700	1
7	MT-HEA100-L500	4
8	Profile 79x79 T5 L250	4
9	GRIPPING RING	1
10	STEEL WIRE ROPE SLING D18 L6720	1
11	BEAM 3W WITH L CONNECTOR FOR STEP	1
12	3N NAIL FOR STEP	1
13	BEAM, PROFILE 3W, 2000mm, 2.5mm	1
14	BOLT M16x40mm(8.8)+NUT+FLAT WASHER	14
15	BOLT M16x27mm(8.8)+NUT+FLAT WASHER	118
16	BOLT M10X35(4.6)+NUT+FLAT WASHER	12

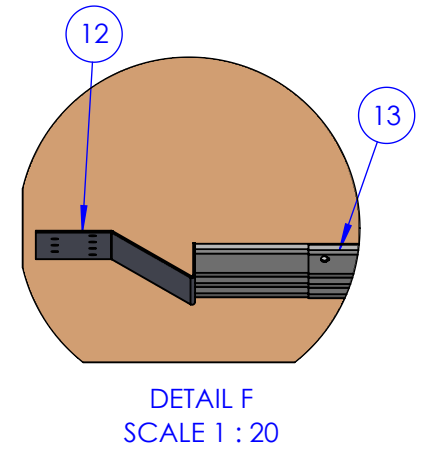
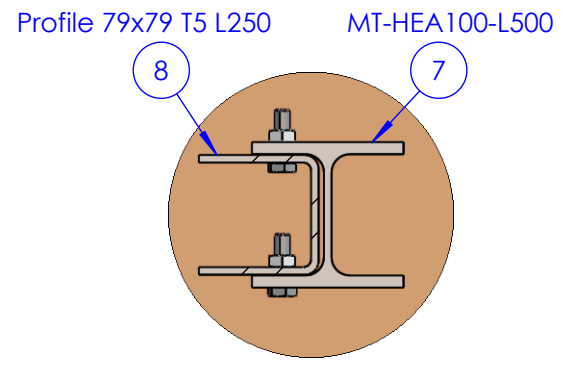
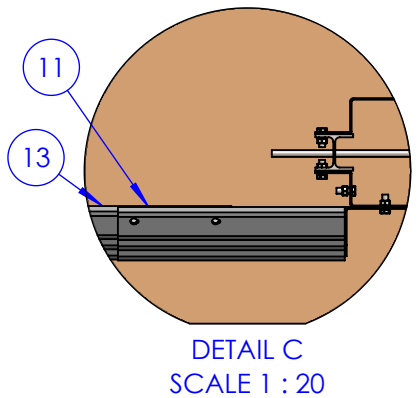
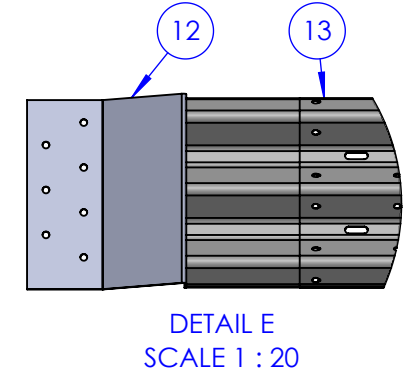
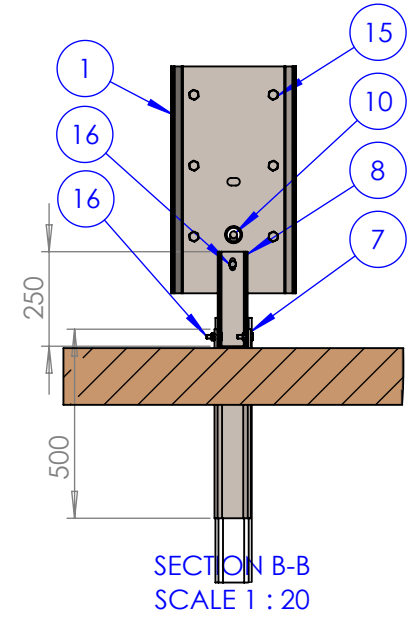
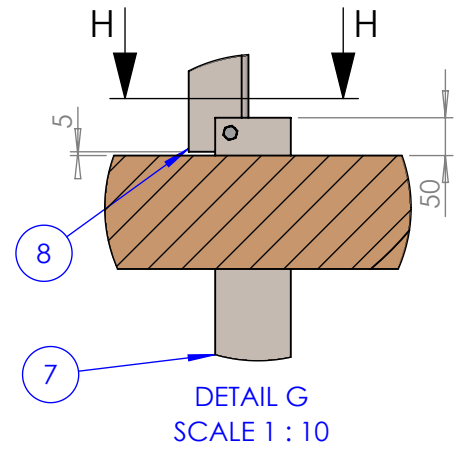
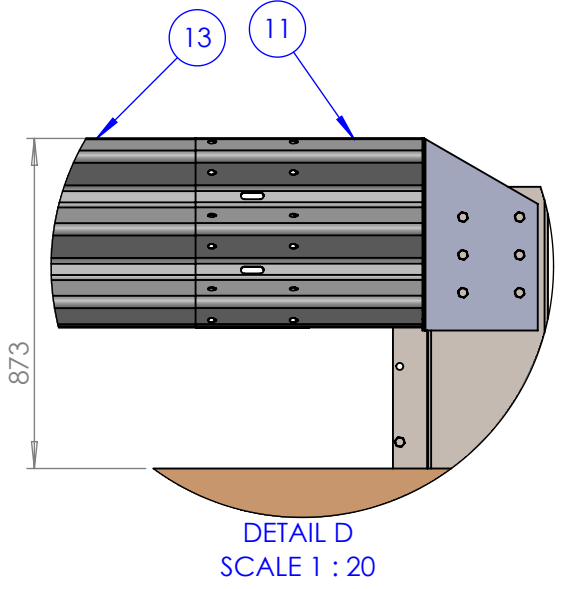
MORE DETAILS - SEE SHEETS 2-4

NETIVEY HAMIFRATZ LTD. Haotzma st. 1 Tirat Carmel Israel 3903001

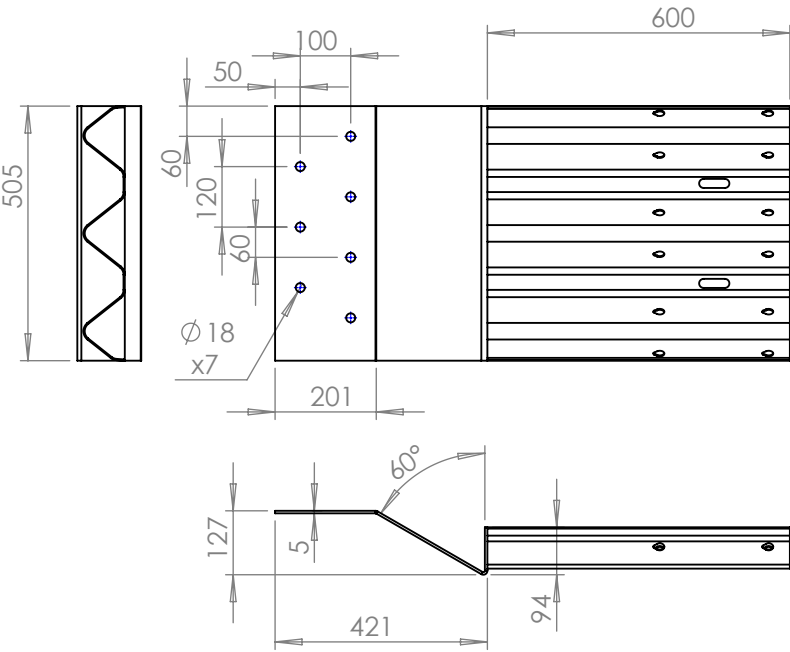
This drawing is Netivey Hamifratz property. Do not copy, transfer or use it without permission from the owner.

Title: TERMINAL OTTAVIA 110 TO STEP BARRIER	Material:	General Tolerance:
Part No: OTTAVIA 110 TERMINAL END ASSEMBLY	Scale:	Created By: Michal B.
	Finish:	Approved By: Moshe S.
	Mass:	Version No: A
		Drawing No:
		SHEET: 2 OF 4
		Date Of Issue: 14/11/2022

Eco No.	Rev	Description of change	Date
XXX	A	SEE SHEET 1	14/11/22

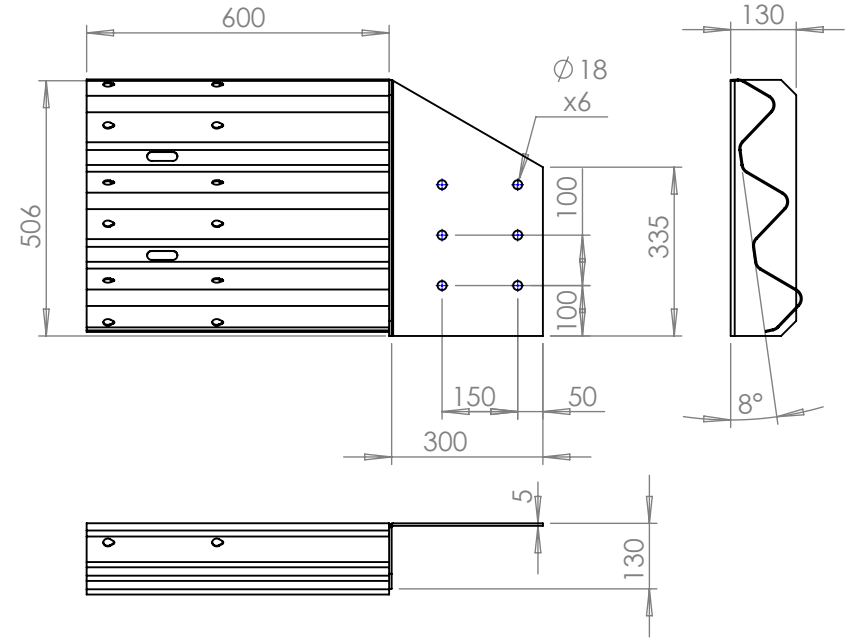


NETIVEY HAMIFRATZ LTD. Haotzma st. 1 Tirat Carmel Israel 3903001			
This drawing is Netivey Hamifratz property. Do not copy, transfer or use it without permission from the owner.		Material:	General Tolerance:
Title: TERMINAL OTTAVIA 110 TO STEP BARRIER	Scale:	Created By: Michal B.	Drawing No:
Part No: OTTAVIA TO STEP BARRIER CONNECTOR	Finish:	Approved By: Moshe S.	SHEET: 3 OF 4
	Mass	Version No: A	Date Of Issue: 14/11/2022



ITEM 12

Eco No.	Rev	Description of change	Date
XXX	A	SEE SHEET 1	14/11/22



ITEM 11

NETIVEY HAMIFRATZ LTD. Haotzma st. 1 Tirat Carmel Israel 3903001

This drawing is Netivey Hamifratz property.
Do not copy, transfer or use it without
permission from the owner.

Title: **TERMINAL OTTAVIA 110 TO STEP
BARRIER**
Part No: **OTTAVIA TO STEP BARRIER
CONNECTOR**

Material:

Scale:

Finish:

Mass

General Tolerance:

Created By:
Michal B.

Approved By:
Moshe S.

Version No:
A

Drawing No:

SHEET: 4 OF 4

Date Of Issue:
14/11/2022