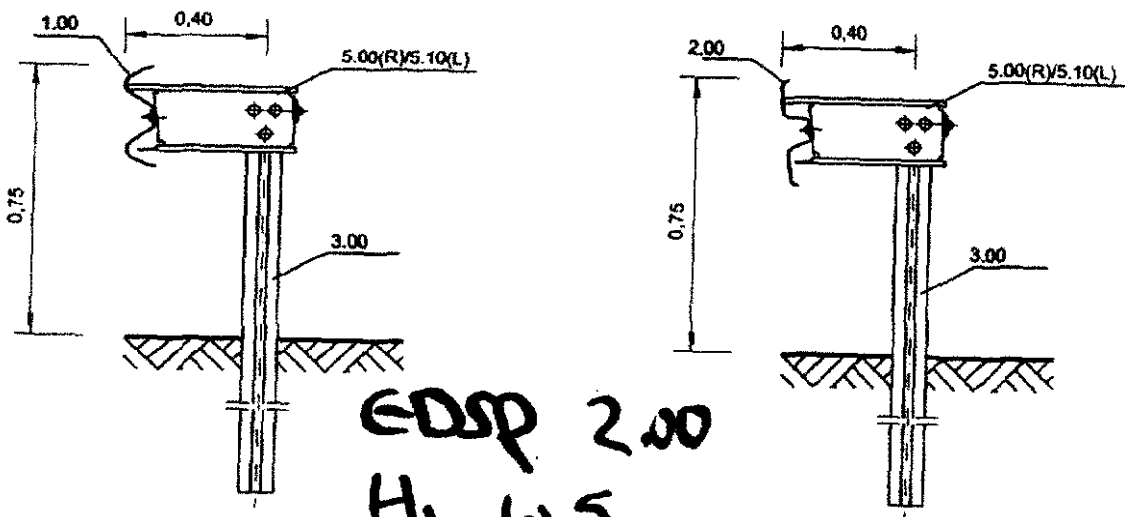
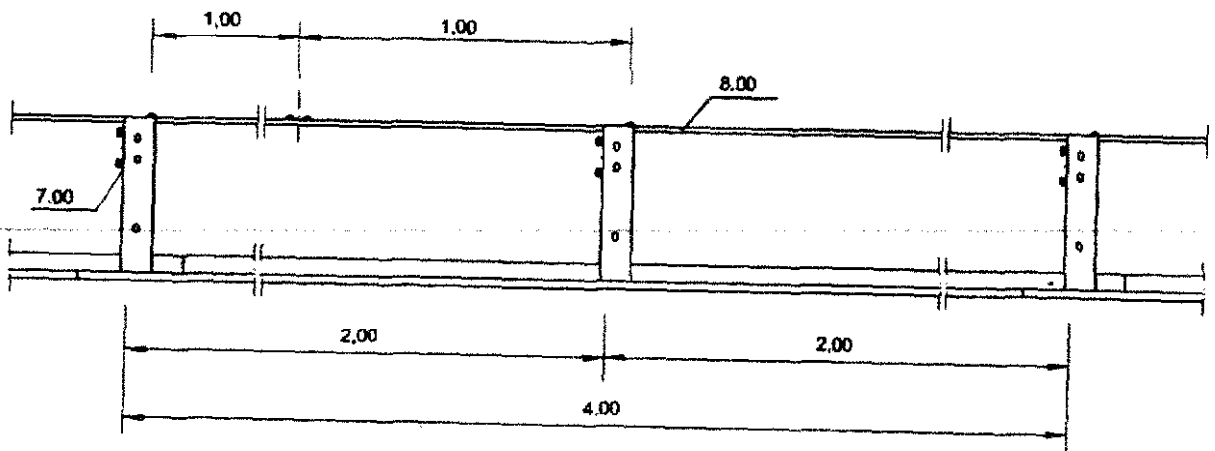
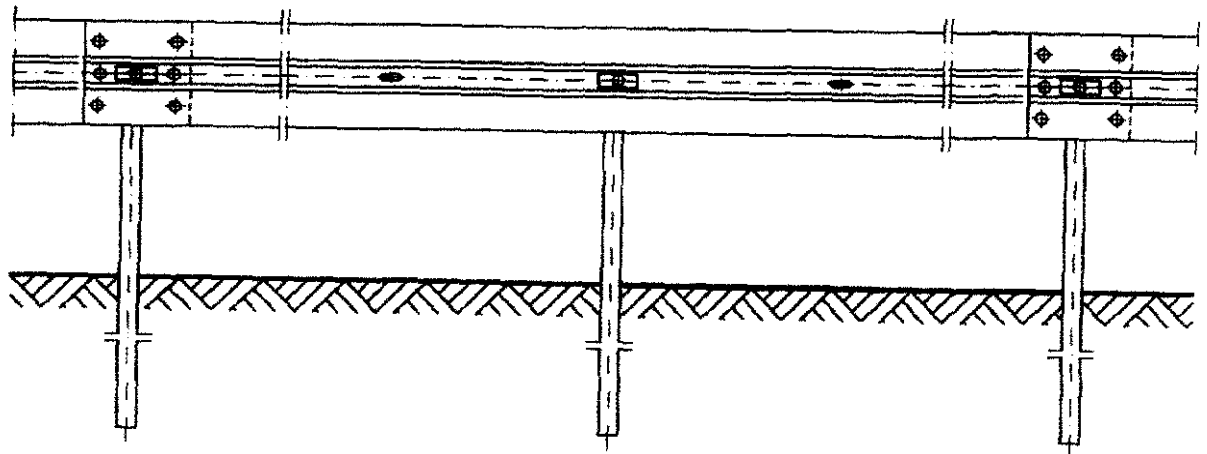




נתיבי המפרץ בע"מ



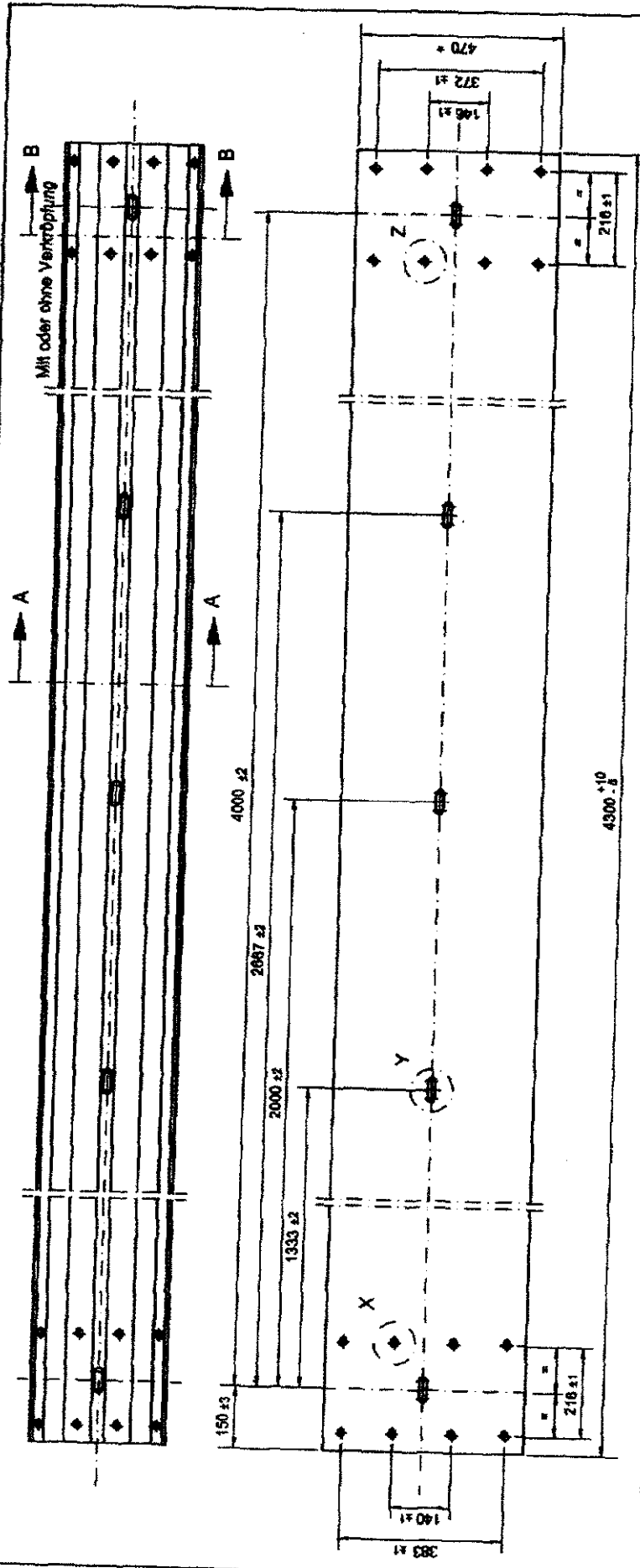
מפרט טכני והוראות התקנה למעקה מסוג EDSP 2.00
תוצרת חברת : PASS +CO



EDSP 2.00
H1 W5

Verschraubung siehe Z

<p>Analog TL-SP 99 Zeichnung Nr.: 2</p>	<p>Zchg. Nr. S1.1-120 Stand. 12/04</p>	<p>Einfache Distanzschutzplanke (EDSP) PA 2,0 m</p>	<p>DIN EN 1317-2</p>	<p>OSTERREICHISCHES S INSTITUT FÜR STÄHLISCHES BAUWESEN</p>
<p>Göteborgsgemeinschaft Stahlschutzplanken e.V.</p>			<p>Profil A: 25.4 kg/m Profil B: 24.4 kg/m</p>	



Mit oder ohne Verkröpfung

Sonderfall B-B nur bei Verkröpfung!
Sonst wie bei A-A

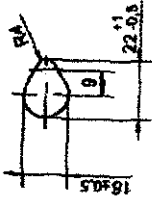
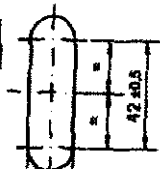
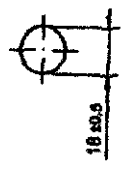
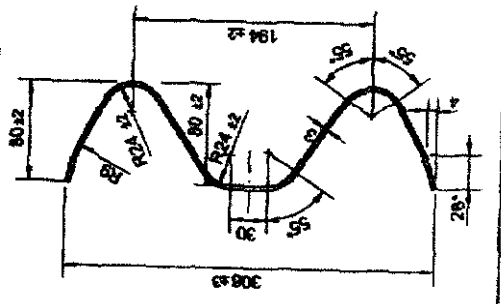
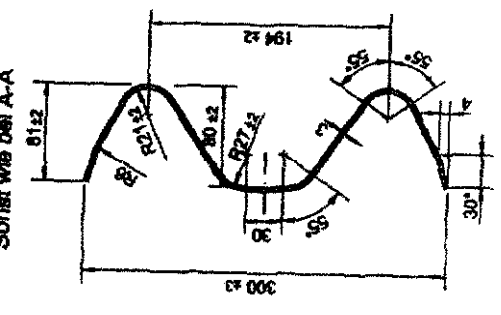
Schnitt A-A

Durchbiegung
Y-Achse ±8

Einzeileit Z

Einzeileit Y

Einzeileit X

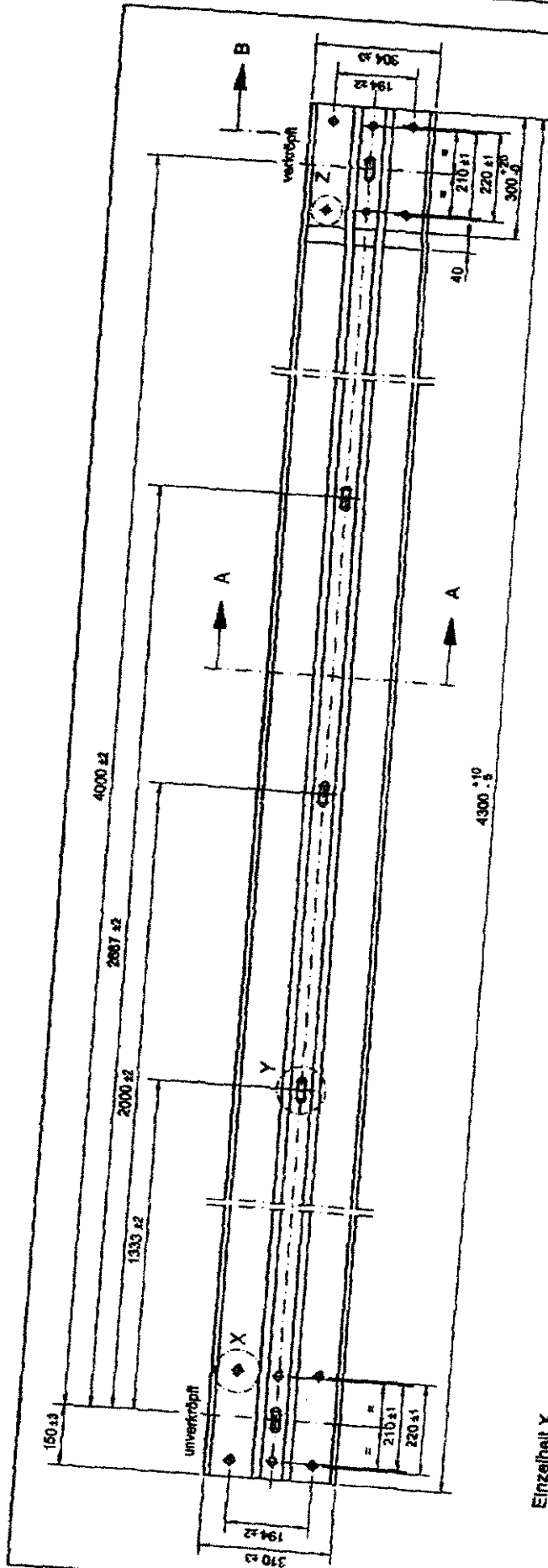


Teil Nr. 1.00

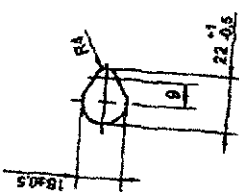


* In diesen Maßen wird die Bandbreitentoleranz aufgenommen. Toleranzen des nicht verformten Bandes nach DIN EN 10051 beziehen sich auf eine Nennbreite von 470mm $^{+2}_0$ und eine Nennstärke von 3mm $^{±0.17}$.

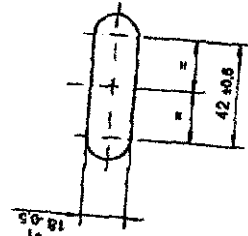
Analog TL-SP 99 Zeichnung Nr.: 101	ZdHg. Nr. L.1.1-101 Stand: 12/04	Schutzplankenholm Profil A
©Göttinger Metallverarbeitung GmbH		



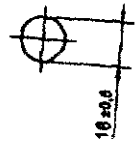
Einzelheit X



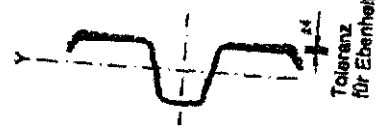
Einzelheit Y



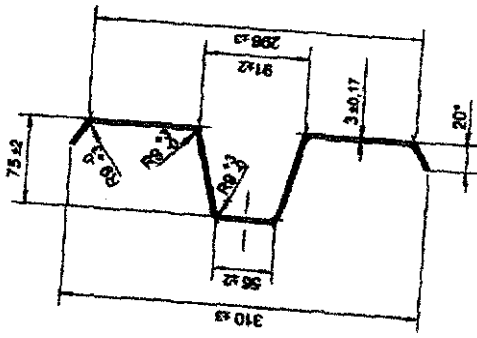
Einzelheit Z



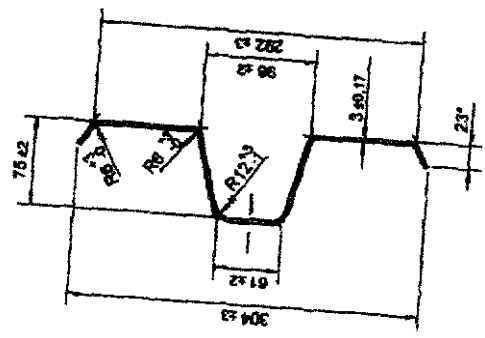
Durchbiegung
Y-Achse ±5



Schnitt A-A



Schnitt B-B



* In diesen Maßen wird die Bandbreitentoleranz aufgenommen.
Toleranzen des nicht verformten Bandes nach DIN EN 10051
beziehen sich auf eine Nennbreite von 435mm $\begin{matrix} +4.3 \\ 0 \end{matrix}$.

Schutzplankenholm Profil B

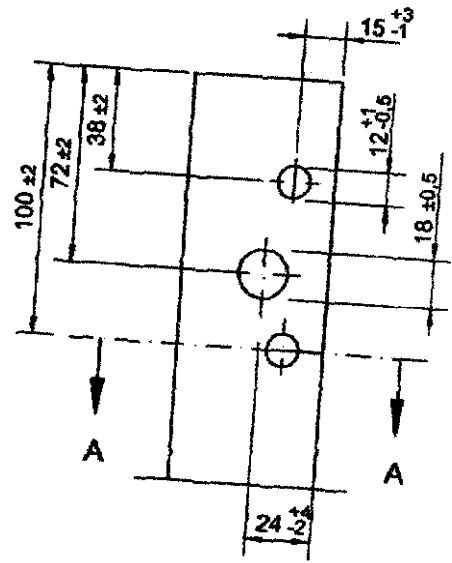
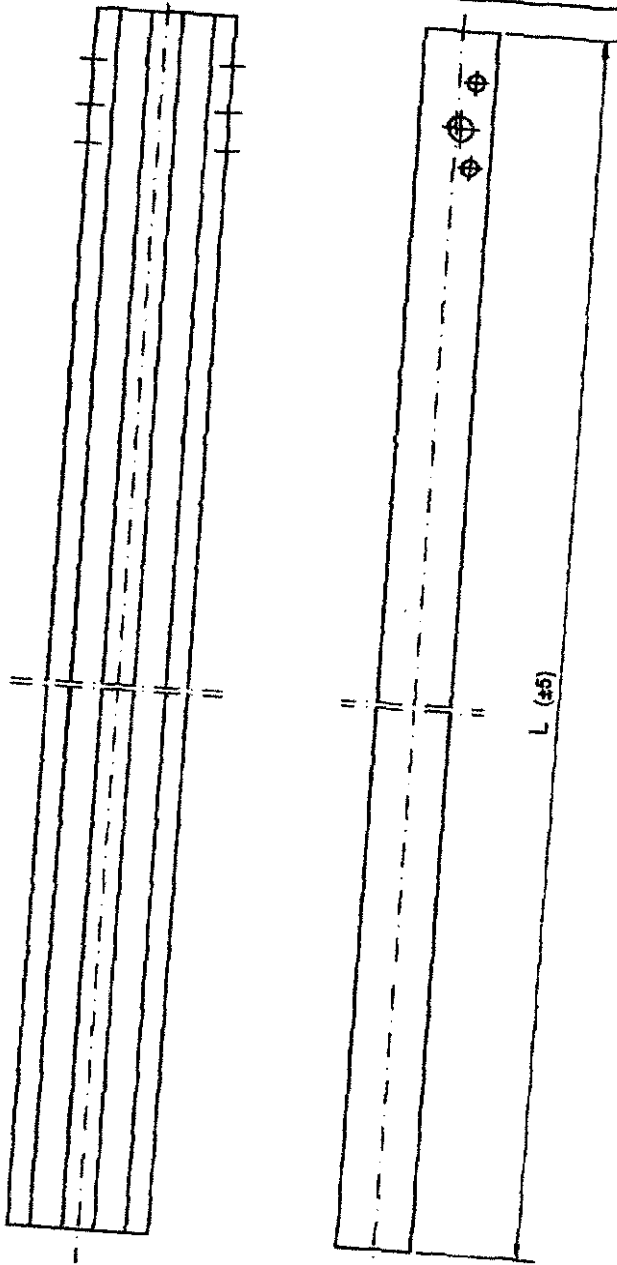
Teil Nr. 2.00

Analog TL-Sp. 08
Zeichnung Nr.: 102

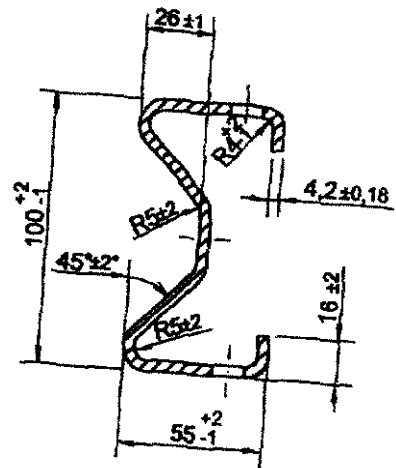
Zöhg. Nr. L1.1-103
Stand: 12/04

Gütemeinschaft Stahlenschutzplanken e.V.

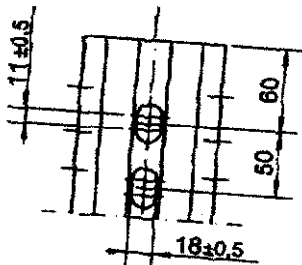




Schnitt A-A



Zusätzliche Geländerlochung
(Teil Nr. 3.73/3.74/3.75)



Toleranzen des nicht verformten Bandes nach DIN EN 10051
beziehen sich auf eine Nennbreite 228mm $\begin{matrix} +4,2 \\ 0 \end{matrix}$

L	Teil	
1900	3.00	3.73
2300	3.01	3.74
2500	3.02	3.75
1500	3.03	-

Analog TL-SP 99
Zeichnung Nr.: 163

Zchg. Nr. P1.1-181
Stand: 12/04

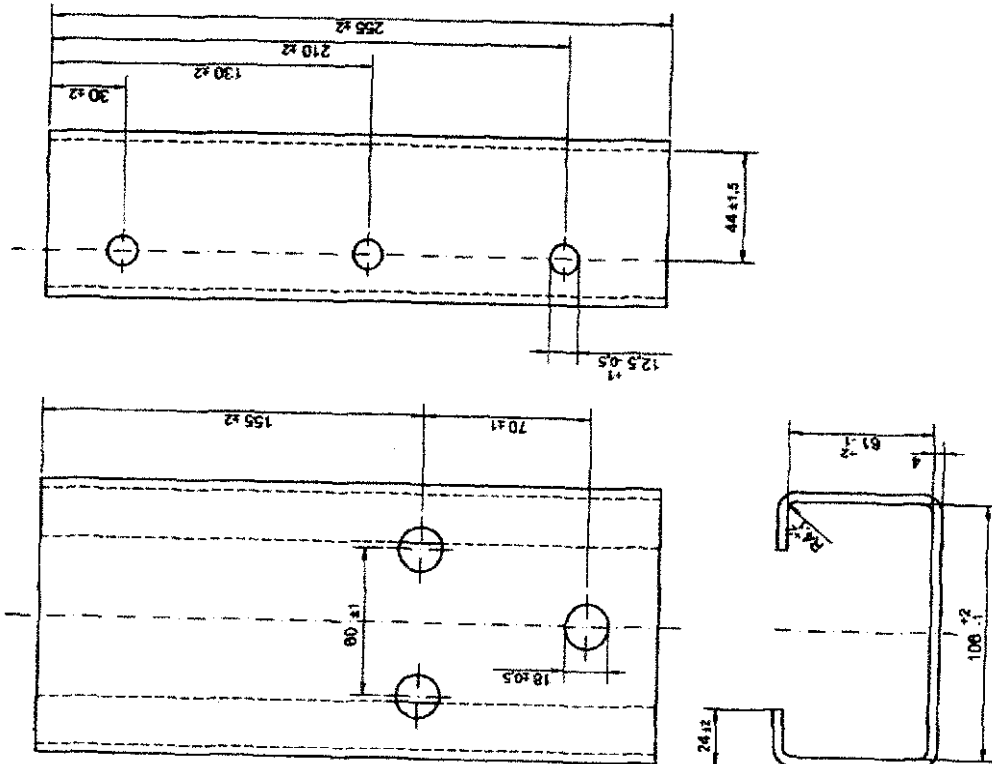
Pfosten SIGMA 100

Teil Nr. 3.00 / 3.01
Teil Nr. 3.02 / 3.03
Teil Nr. 3.73 / 3.74
Teil Nr. 3.75

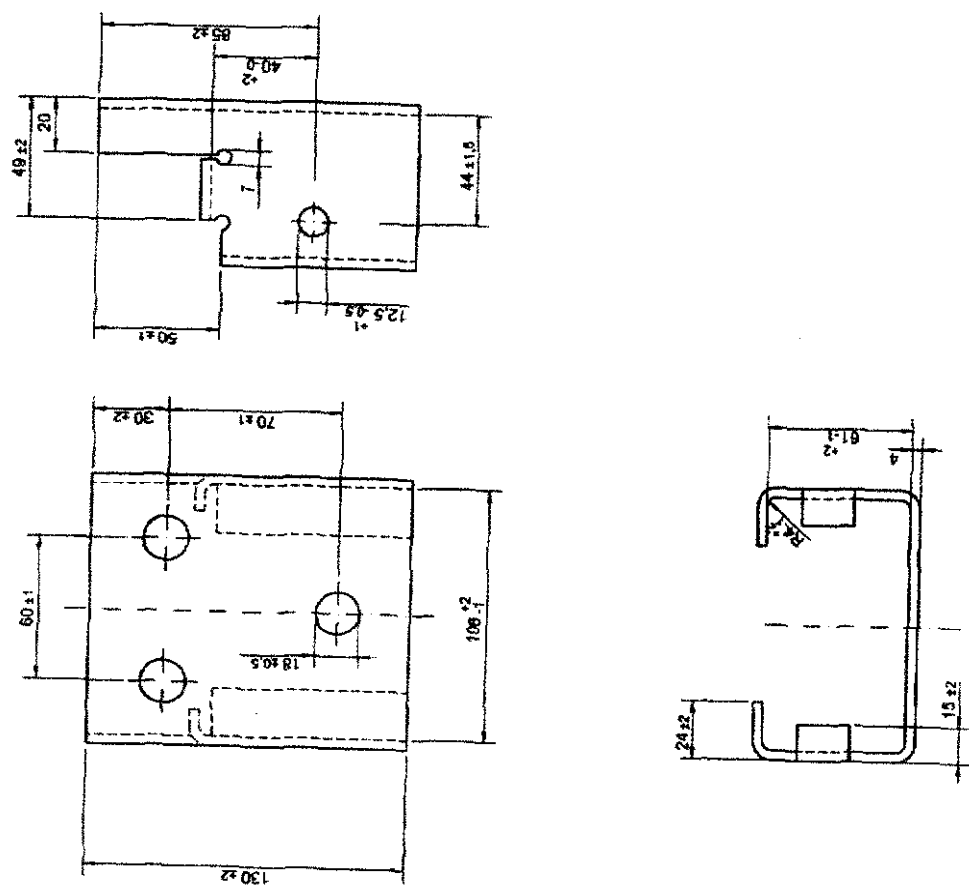


Göttegemeinschaft Stahlstützpfosten a.V.

Teil Nr. 7.10 Pfostenklaue für Aufsetzgeländer



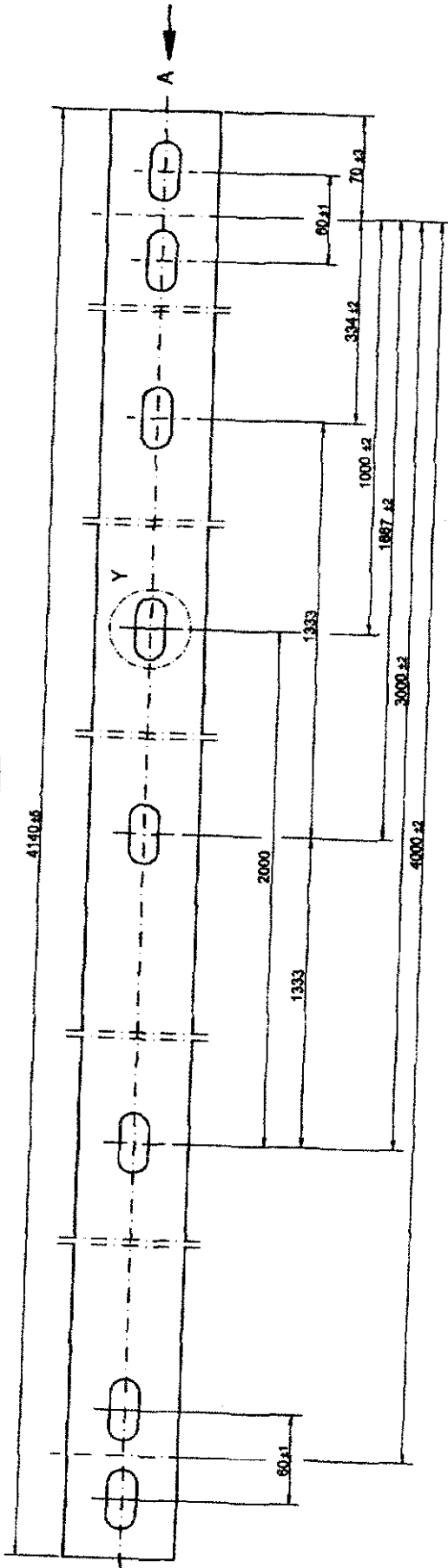
Teil Nr. 7.00 Pfostenklaue



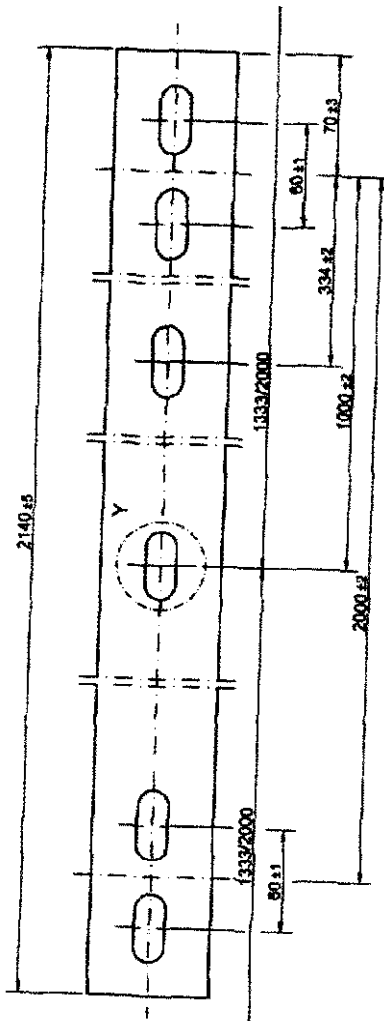
Toleranzen des nicht verformten Bandes nach DIN EN 10051 beziehen sich auf eine Nennbreite von 270mm $\pm 0,6$ und eine Nennstärke von 4mm $\pm 0,18$.

Analog TL-SP 99 Zeichnung Nr.: 116	Zehg. Nr. K1.1-401 Stand: 12/04		Teil Nr. 7.00
			Teil Nr. 7.10
Gütegemeinschaft Stahlenschutzplatten e.V.		Pfostenklauen	

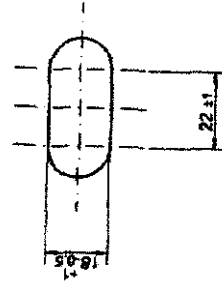
Teil Nr. 8.00



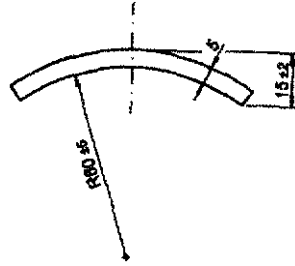
Teil Nr. 8.10



Einzelheit Y



Ansicht A



Toleranzen des nicht verformten Bandes nach DIN EN 10051 beziehen sich auf eine Nennbreite von 70mm ±2 und eine Nennstärke von 5mm ±0.3.



Teil Nr. 8.00

Teil Nr. 8.10

Abspanngurte

Zchg. Nr. L4.1-101

Stand: 12/04

Analog TL-SP 99
Zeichnung Nr.: 117

Gütesgemeinschaft Stahlstützplanken e.V.

104.2110	EDS-B, 2 m, Sigma 1900 mm	23,90	4
----------	---------------------------	-------	---

EDSP 2.00

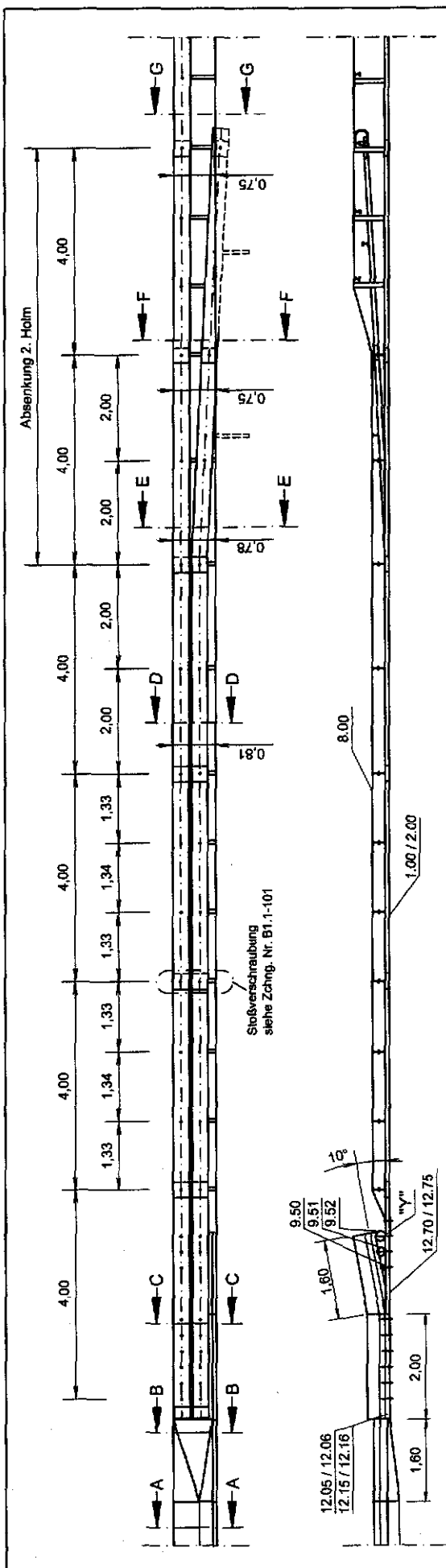
002.00	Schutzplankeholm, B,	1,00
003.00	Pfosten Sigma 100, 1900 mm lang	2,00
005.01	Abstandhalter rechte Ausführung mit Pfostenklau	2,00
008.00	Abspanngurt 4140 mm lang	1,00
010.00	Decktasche M 16	4,00
040.00	HRK-Schraube mit Nase M 16 x 27, 4.6, mit Mutter	6,00
040.01	HRK-Schraube mit Nase M 16 x 40, 4.6, mit Mutter	6,00
040.30	Scheibe 18 mm Durchmesser, DIN 126	12,00
040.40	Sechskantschraube M 10 x 25, 4.6, mit Mutter	4,00
040.60	Scheibe 11 mm Durchmesser, DIN 126	4,00

נתיבי המפרץ בע"מ
חברה קבלנית לפיתוח סביבתי

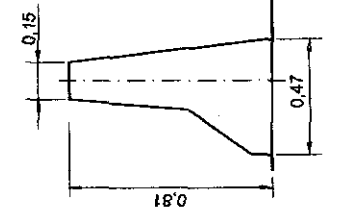


סימון ואבטחת כבישים, תימור ועבודות הנדסיות בטיחות ללא פשרות
ת.ד. 138 טירת הכרמל מיקוד: 39100 טל: 04-8580888 פקס: 04-8580778 ח.פ. 512007295

חיבור מעקה מסוג EDSP למעקה בטון

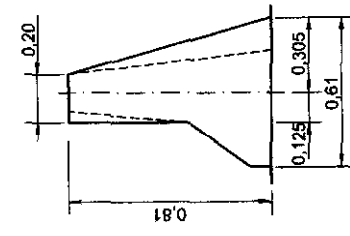


Schnitt A-A



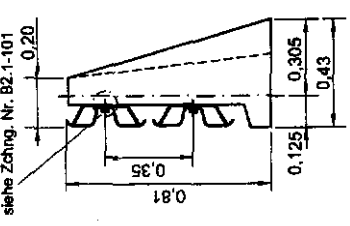
Betonstutzwand
einseitig

Schnitt B-B



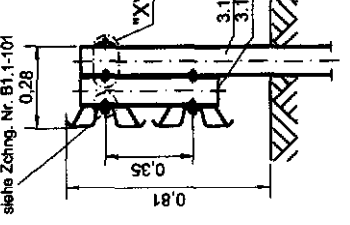
Verzierung

Schnitt C-C

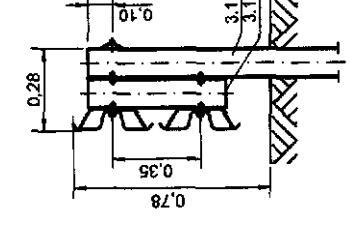


Endausbildung

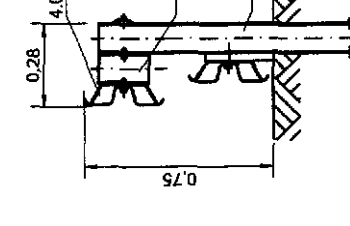
Schnitt D-D



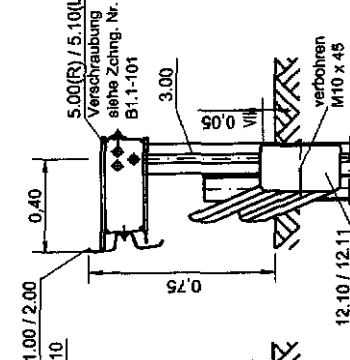
Schnitt E-E



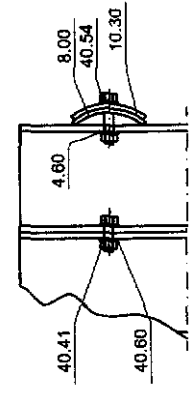
Schnitt F-F



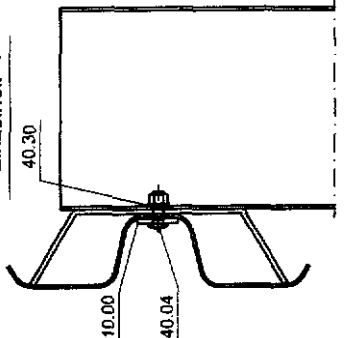
Schnitt G-G



Einzelheit "X"



Einzelheit "Y"



<p>EDSP - Übergang/Anschluss an eine einseitige Betonestützwand</p>	
<p>Analog TL-SP 99 Zeichnung Nr.: 48</p>	<p>Zchg. Nr. S3.1-120 Stand: 12/04</p>
<p>Gütekommune Stahlstützplanken e.V.</p>	

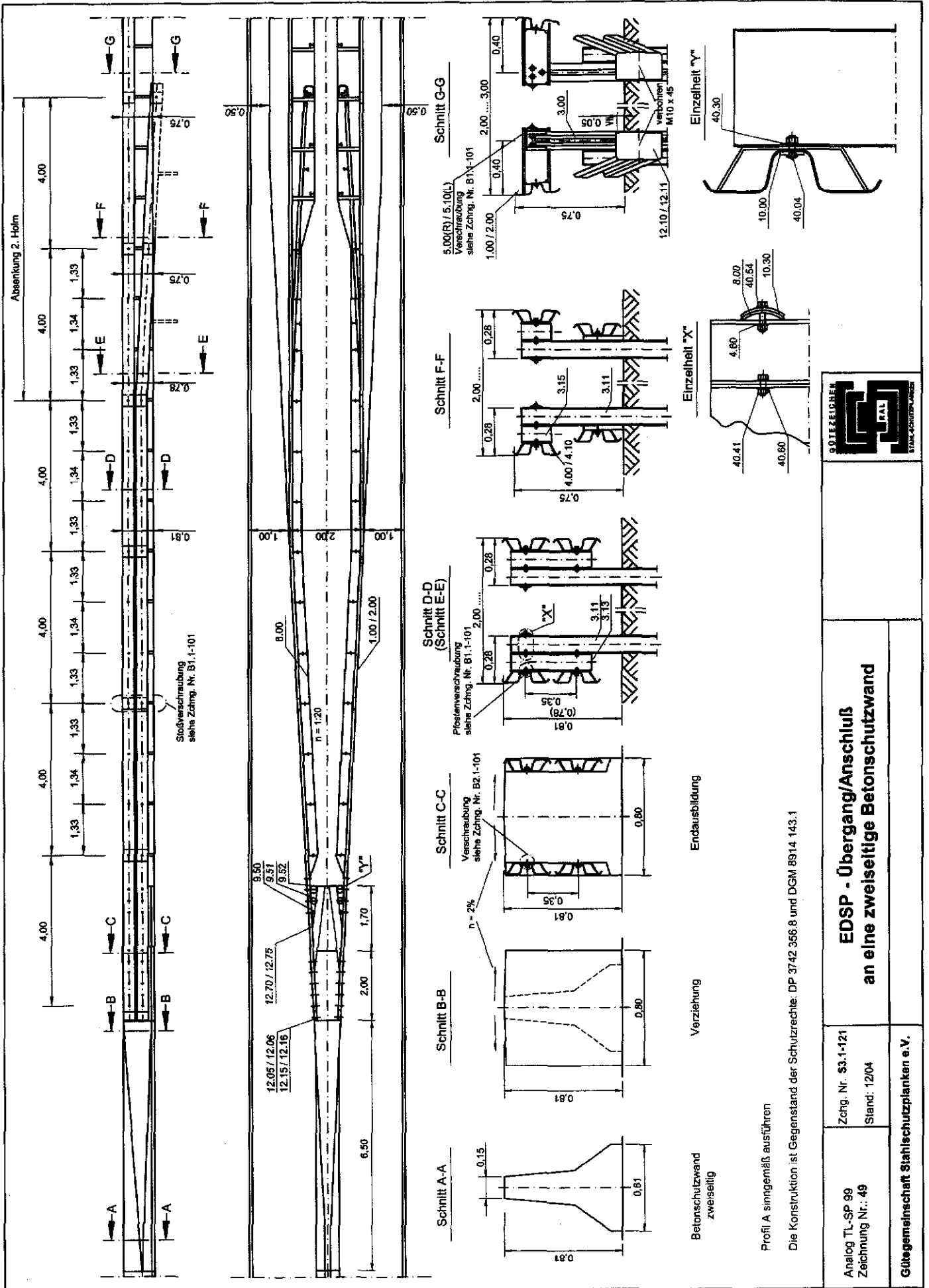


נתיבי המפרץ בע"מ
חברה קבלנית לפיתוח סביבתי



סימון ואבטחת כבישים, תימור ועבודות הנדסיות בטיחות ללא פשרות
ת.ד. 138 טירת הכרמל מיקוד: 39100 טל: 04-8580888 פקס: 04-8580778 ח.פ. 512007295

חיבור מעקה מסוג EDSP דו צדדי למעקה בטון



**EDSP - Übergang/Anschluss
an eine zweiseitige Betonschutzwand**

Zchg. Nr. S3.1-121
Stand: 12/04

Analog TL-SP 99
Zeichnung Nr.: 49

Gütegemeinschaft Stahlenschutzplanke e.V.

נתיבי המפרץ בע"מ

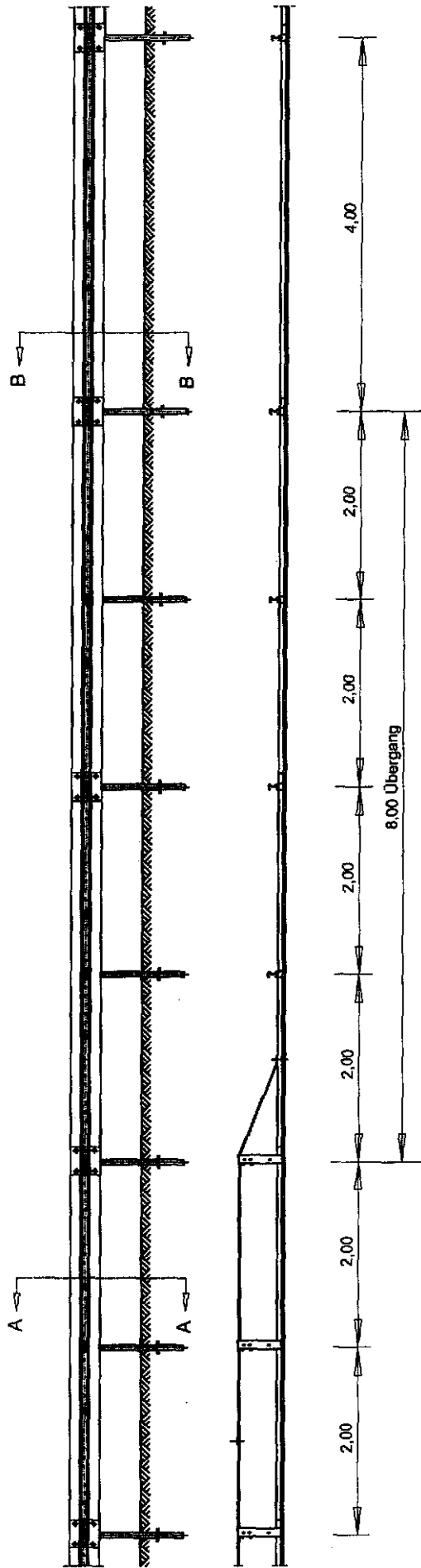
חברה קבלנית לפיתוח סביבתי



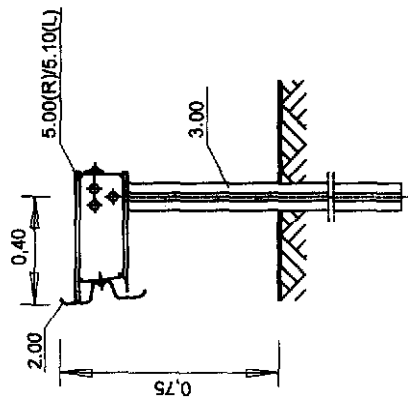
סימון ואבטחת כבישים, תימרוז ועבודות הנדסיות בטיחות ולא פשרות

ת.ד. 138 טירת הכרמל מיקוד: 39100 טל: 04-8580888 פקס: 04-8580778 ח.פ. 512007295

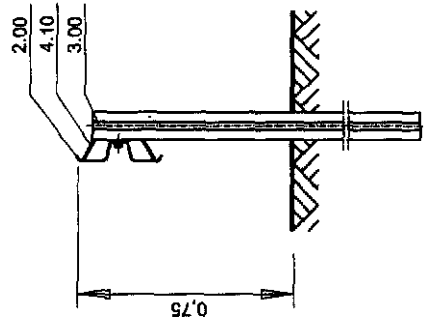
חיבור מעקה מסוג EDSP 2.00 למעקה ESP 4.00



Schnitt A-A



Schnitt B-B



Profil A sinngemäß ausführen

Gütegemeinschaft Stahlstützplanken e.V.	Zchg. Nr. S3.1-125 Stand: 04/07	Übergang EDSP 2.0 auf ESP 4.0	
	S3.1-125		

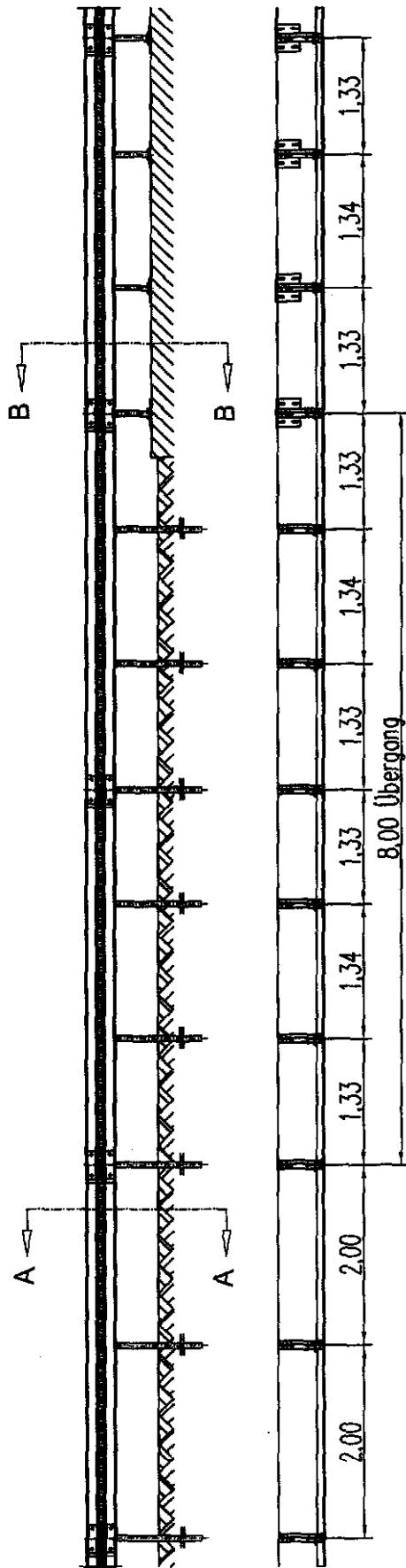
נתיבי המפרץ בע"מ
חברה קבלנית לפיתוח סביבתי



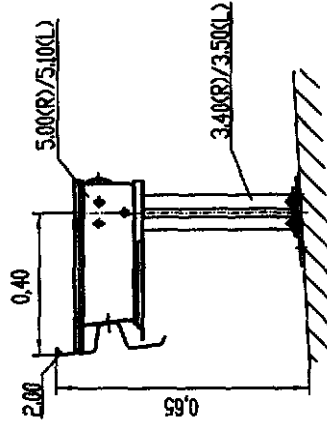
סימון ואבטחת כבישים, תימרוז ועבודות הנדסיות בטיחות ולא פשרות

ת.ד. 138 טירת הכרמל מיקוד: 39100 טל: 04-8580888 פקס: 04-8580778 ח.פ. 512007295

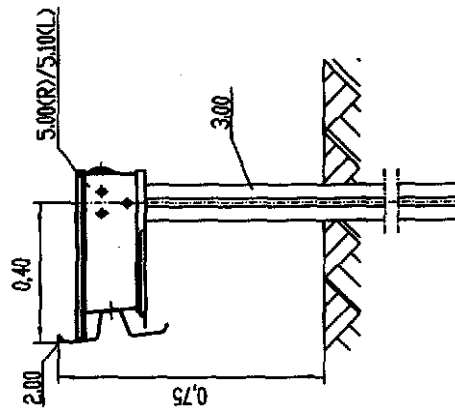
חיבור מעקה מסוג EDSP 1.33 למעקה EDSP 2.00



Schnitt B-B



Schnitt A-A



Profil A singemäß ausführen



Übergang EDSP 1.33 BW auf EDSP 2.00	
Zchg. Nr. S3.2-120	Gütegemeinschaft Stahlschutzplanke e.V.
Stand: 04/07	

נתיבי המפרץ בע"מ

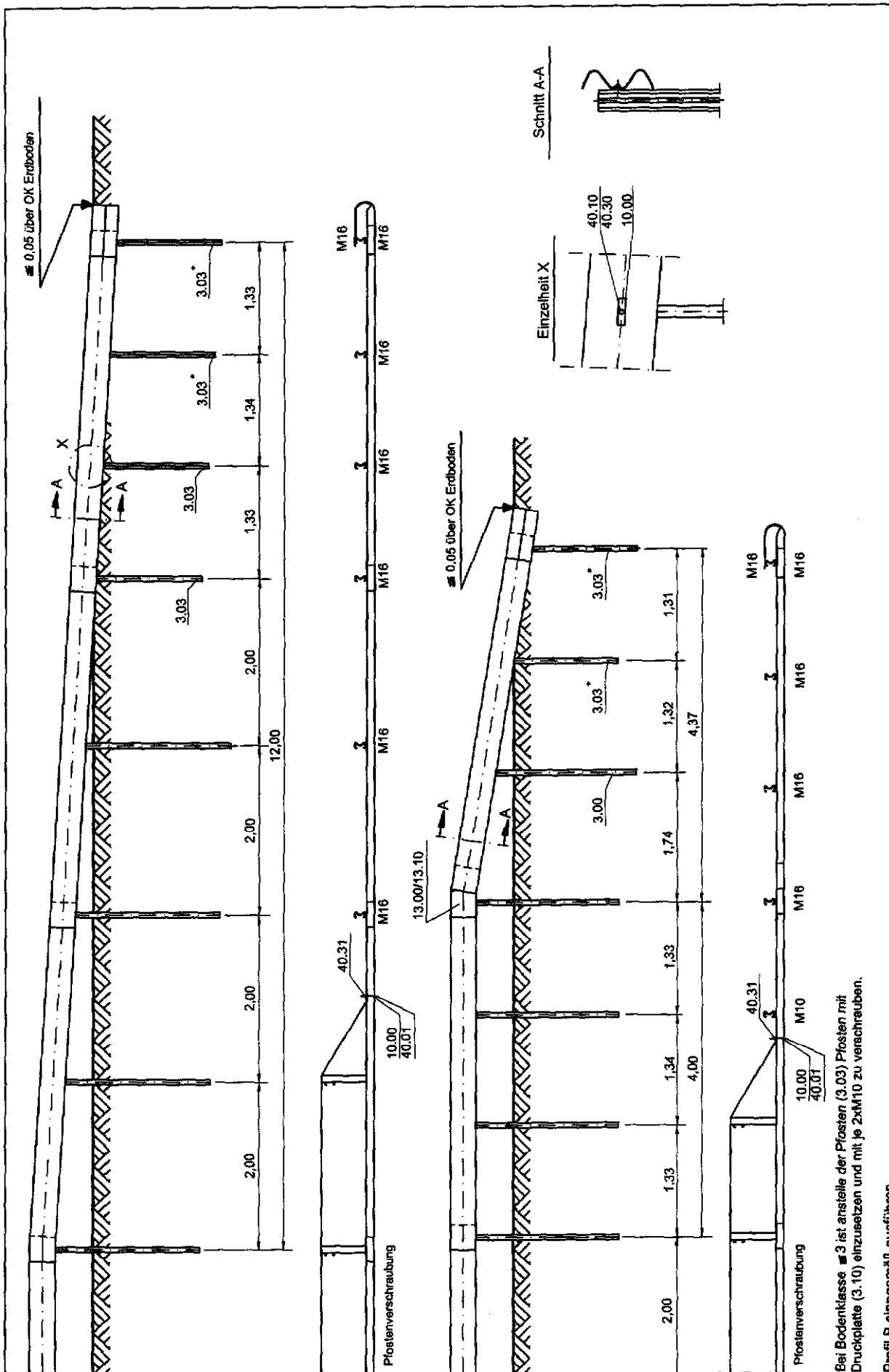
חברה קבלנית לפיתוח סביבתי



סימון ואבטחת כבישים, תימור ועבודות הנדסיות בטיחות ללא פשרות

ת.ד. 138 טירת הכרמל מיקוד: 39100 טל: 04-8580888 פקס: 04-8580778 ח.פ. 512007295

קטע סיום למעקה EDSP



EDSP-Absenkungen Profil A und B

Analog TL-SP 99
 Zeichnung Nr.: 17

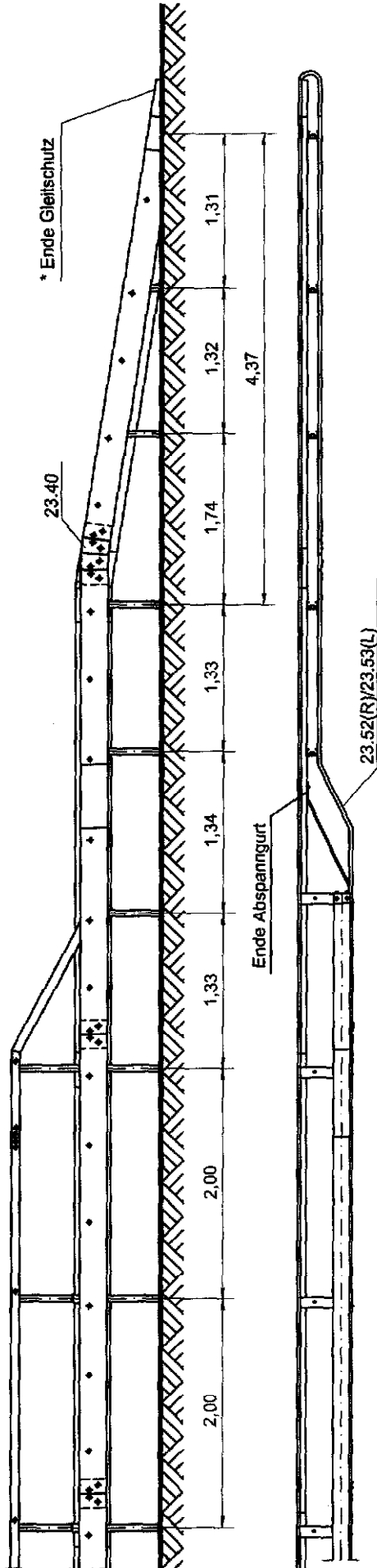
Zchg. Nr. 84.1-120
 Stand: 04/07

Gütegemeinschaft Stahlenschutzplanke e. V.

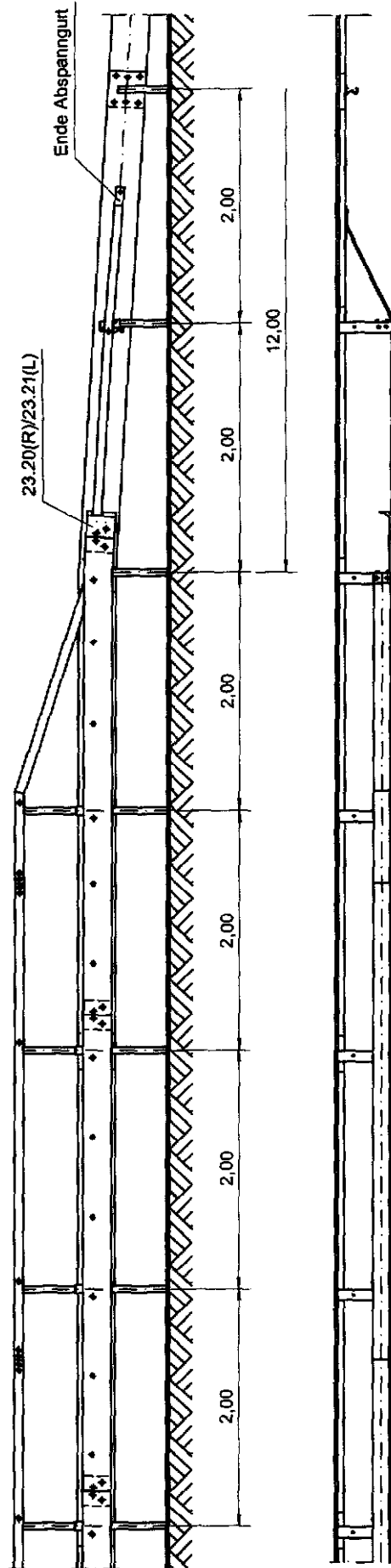
Profil B sinngemäß ausführen

* Bei Bodenklasse III ist anstelle der Pfosten (3.03) Pfosten mit Druckplatte (3.10) einzusetzen und mit je 2xM10 zu verschrauben.

EDSP-Kurzabsenkung




EDSP-Absenkung



* Gleitschutze wahlweise am Kopfstück der Absenkung oder vor der Absenkung.

Verschraubung siehe Zeichnung Nr. B1.1-101

Analog TL-SP 99 Zeichnung Nr.: 56	Zchg. Nr. 84.1-121 Stand: 12/04	Geländer und Gleitschutzabsenkungen bei EDSP - Absenkungen	
Gütegemeinschaft Stahlstützplanken e.V.			